



AJUNTAMENT DE RUBÍ
ÀREA DE SERVEIS TERRITORIALS
SERVEI DE PROJECTES I OBRES

PROJECTE EXECUTIU DE CARRIL BICI ALS ENTORNS DEL PONT
DE L'AVINGUDA DE COVA SOLERA I FORMACIÓ D'ITINERARI DE VIANANTS
ENTRE EL PASSEIG DE LA RIERA I EL CARRER EDISON

Projecte Executiu

MARÇ 2019

ÍNDEX

PROJECTE EXECUTIU
CARRIL BICI ALS ENTORNS DEL PONT DE L'AVINGUDA DE COVA SOLERA
I FORMACIÓ D'ITINERARI DE VIANANTS ENTRE EL PASSEIG DE LA RIERA I EL CARRER EDISON

RUBÍ

ÍNDEX

MEMÒRIA

1. Antecedents i estat actual
2. Objecte del projecte
3. Descripció de les obres
4. Termini d'execució de les obres
5. Afeccions i serveis afectats
6. Classificació del contractista
7. Revisió de preus
8. Seguretat i salut
9. Caràcter de l'obra
10. Pressupost d'execució per contracte
11. Pressupost per a coneixement de l'Administració

ANNEXES

- Annex 1. Topografia. Reportatge fotogràfic
Annex 2. Serveis existents
Annex 3. Enllumenat públic
Annex 4. Programa de Control de Qualitat
Annex 5. Pla d'obres
Annex 6. Estudi de Seguretat i Salut
Annex 7. Justificació de preus
Annex 8. Justificació de la gestió de residus de l'obra urbanitzadora
Annex 9. Expropiacions

PLEC DE CONDICIONS

PRESSUPOST

1. Amidaments
2. Quadre de Preus núm. 1
3. Quadre de Preus núm. 2
4. Pressupost per Components
5. Pressupost d'Execució Material
6. Pressupost d'Execució per Contracte

PLÀNOLS

1. Situació, emplaçament i índex (1 full) e: varies
2. Topografia i serveis existents. Planta (2 fulls) e: 1/600
3. Planta general (1 full) e: 1/1000
4. Demolicions. Planta (1 full) e: 1/600
5. Definició geomètrica i replanteig. Planta (1 full) e: 1/600
6. Superposició. Situació de perfils i seccions. Planta (1 full) e: 1/600
7. Perfils longitudinals (1 full) eh: 1/1000; ev: 1/200
8. Seccions transversals (1 full) e: 1/400
9. Pavimentació
9.1. Planta (1 full) e: 1/600
9.2. Seccions tipus i detalls (2 fulls) e: varies
10. Xarxa de clavegueram
10.1. Planta (1 full) e: 1/600
10.2. Detalls (1 full) e: varies
11. Xarxa d'enllumenat públic
11.1. Planta (1 full) e: 1/600
11.2. Detalls (2 fulls) e: varies
12. Serveis afectats. Planta (2 fulls) e: 1/600
13. Semaforització
13.1. Planta (1 full) e: 1/600
13.2. Detalls (1 full) e: varies
14. Senyalització i mobiliari
14.1. Planta (1 full) e: 1/600
14.2. Detalls (6 fulls) e: varies

MEMÒRIA

PROJECTE EXECUTIU
DE CARRIL BICI ALS ENTORNS DEL PONT DE L'AVINGUDA DE COVA SOLERA
I FORMACIÓ D'ITINERARI DE VIANANTS ENTRE EL PASSEIG DE LA RIERA I EL CARRER EDISON
RUBÍ
MEMÒRIA

1. ANTECEDENTS I ESTAT ACTUAL

El Pont de Cova Solera possibilita la connexió dels polígons industrials del marge dret de la Riera de Rubí, -sobretot les zones industrials CiT 1F Cova Solera i CiT 1B Can Jardí- amb el nucli urbà i amb la carretera C-1413a, que constitueix l'eix vertebrador a nivell local del trànsit dels accessos de les autopistes AP-7 i C-16.

Actualment, presenta una secció amb dos carrils (un per sentit de circulació) de 3,8 m d'amplada, una vorera en el costat aigües amunt d'1,2 m d'amplada i una vorera en el costat aigües avall de 0,9 m d'amplada. Ambdues són de formigó.

En les hores de gran afluència de vehicles (entrades/sortides de llocs de treball) es produeix un col·lapse circulatori en aquesta avinguda, degut a la manca de capacitat de la rotonda de la C-1413a. Per alleugerir aquesta circumstància es preveu l'ampliació del pont.

D'altra banda, en el marc de la planificació en matèria de mobilitat de la ciutat, es considera important estendre el carril bici als polígons industrials, de manera que la bicicleta esdevingui un mode de transport competitiu en front al vehicle a motor. Per aquest motiu, l'ampliació del pont també preveu la formació d'un carril bici que connecti el nucli urbà de Rubí amb les zones industrials del marge dret de la Riera, com a primera actuació per posteriorment estendre'l per la vorera del costat riera del passeig homònim, de manera que pugui assegurar l'accés als polígons de Cova Solera i de Can Jardí.

Així, l'actuació també preveu la remodelació del tram inicial de la vorera del costat riera del Passeig de la Riera i del tram de la vorera de la carretera C-1413a, situat al costat nord de la rotonda de confluència amb el pont de la Cova Solera, incorporant un carril bici de doble sentit i una vorera d'una amplada mínima de 1,80 m.

Pel que respecta a la informació sobre preexistències, serveis i condicionants de l'actuació, a l'annex número 1 s'inclou l'aixecament topogràfic realitzat i també un reportatge de l'estat actual de l'àmbit de projecte, i a l'annex 2 es recullen els serveis existents.

2. OBJECTE DEL PROJECTE

És objecte del present projecte la definició a nivell constructiu i la valoració de les obres per a la formació d'un carril bici als entorns del Pont de l'Avinguda de Cova Solera i la formació d'itinerari de vianants entre el Passeig de la Riera i el carrer Edison, del terme municipal de Rubí.

3. DESCRIPCIÓ DE LES OBRES

Els treballs a realitzar són:

Remodelació d'un tram de a vorera oest de la carretera C-1413a

Es preveu la remodelació de la vorera oest de la carretera C-1413a, al costat nord de la rotonda de confluència amb l'Avinguda de la Cova Solera, que tindrà 1,80 m d'amplada i la formació d'un carril bici de 2,5 m en un tram de 70 m de longitud.

Al costat sud de la rotonda es preveu la formació d'una vorera de 3,00 m d'amplada i 35 m de longitud. També es preveu la formació del gual de vianants pel creuament de la carretera C-1413a, al costat sud de la rotonda, i la seva semaforització.

Remodelació d'un tram de la vorera est del Passeig de la Riera

Es preveu la remodelació de la vorera est del Passeig de la Riera que tindrà 2,80 m d'amplada i serà un espai compartit pel vianant i per les bicicletes. L'actuació es realitzarà en un tram de 45 m lineals, al costat sud de l'Avinguda del Pont de la Cova Solera.

Es preveuen dur a terme els següents treballs:

Enderrocs i moviments de terres

Es realitzarà una neteja i esbrossada de tot l'àmbit afectat pels vials per procedir a l'execució dels treballs d'esplanació. També es demoliran els elements de la vialitat afectats per les obres que siguin incompatibles amb la nova ordenació.

Pavimentació

Paviment de calçada

Paviment de mescla bituminosa tipus 1:

- 5 cm de mescla bituminosa en calent tipus AC16 surf D
- Reg d'adherència
- 7 cm de mescla bituminosa en calent tipus AC22 bin S
- Reg d'adherència
- 13 cm de mescla bituminosa en calent AC 32 base G
- Reg d'emprimació
- 25 cm de tot-ú artificial

Paviment de mescla bituminosa tipus 2:

- 5 cm de mescla bituminosa en calent tipus AC16 surf D
- Reg d'adherència
- 5 cm de mescla bituminosa en calent tipus AC16 surf D
- Reg d'emprimació
- 30 cm de base de formigó HM-20

Paviment de les voreres

El paviment de les voreres serà de panot, amb la següent secció de ferm:

- 4 cm de panot 20x20x4 cm
- 3 cm de morter de ciment
- 10 cm de base de formigó HM-20

El paviment del carril bici serà amb formigó amb la següent secció de ferm:

- Pintura carril bici
- 15 cm formigó HF. 3'5
- 15 cm de base de tot-ú artificial

La rigola definida és la de morter de ciment de 20x20x8 cm.

Les vorades seran de peça de formigó tipus T3 de la casa ICA o similar de 14/17x28x100 cm col·locades sobre base de formigó.

Clavegueram

A la carretera C-1413a als dos trams de vorera projectats al costat oest de la via -al nord i al sud de la confluència amb l'Avinguda de la Cova Solera-, es preveu la col·locació d'embornals bústia adossats a la nova vorera que recollirà els antics baixadors de pluvials. Aquests embornals aniran connectats a un tub Ø50 cm.

Al Passeig de la Riera es preveu el trasllat dels embornals existents per adaptar-los a la nova posició de la vorada. També es preveu la col·locació de nous embornals.

Els embornals seran de fosa dúctil classe C-250, model Maresme de la casa COFUNCO o similar. Les connexions seran amb tub de PE doble capa de Ø250 mm.

Els pous de registre seran de planta circular amb peces prefabricades de formigó de 90 cm de diàmetre interior. Les tapes seran de fosa dúctil tipus SOLO de la casa NORINCO o similar.

Els graons dels pous de registre seran d'acer galvanitzat recobert de polipropilè.

Abans de la recepció, es procedirà a la inspecció de la xarxa de clavegueram mitjançant càmera de TV.

Enllumenat públic

Es preveu la il·luminació dels nous trams de vorera i carril bici amb punts de llum en disposició unilateral, que estaran situats a una distància de 16 m entre ells. Els punts de llum seran de 4,5 m d'alçada, amb una llumenera tipus PRQ de la casa CARANDINI o similar, amb equip de leds de 3000 K i 60 W a la carretera C-1413a i de 4000 K i 60 W al Passeig de la Riera. Es deixarà la previsió per l'enllumenat de les dues voreres del pont.

Les columnes disposaran de tractament de protecció contra l'oxidació i antiorins fins a l'alçada de la portella.

Es preveu la connexió de la nova xarxa a un punt de llum existent a la carretera C-1413a, que s'alimenta del quadre G situat al Passeig de les Torres / Plaça Constitució.

Les lluminàries aniran equipades amb la corresponent caixa de connexió a la base amb tots els seus borns i fusibles.

Les canalitzacions seran amb tubs de polietilè de doble capa de diàmetre ϕ 90 mm, i els passos sota calçada seran amb dau de recobriment de formigó i en tronetes de 60x60 cm.

Així mateix, tots els cables aniran aïllats mitjançant coberta de PVC i armats per a una millor protecció.

Semaforització

Es preveu la semaforització el pas de vianants i del carril bici que s'habilitarà pel creuament de la carretera C-1413a, al costat sud de la rotonda amb l'Avinguda de la Cova Solera.

Aquests nous semàfors s'incorporaran a la regulació del grup semafòric existent al pas de vianants de la mateixa carretera C-1413a al costat nord de la rotonda. El projecte preveu la substitució d'aquest regulador semafòric.

Serveis afectats

En el desenvolupament del projecte es preveu l'afectació de les xarxes d'enllumenat i de clavegueram.

Enllumenat públic

S'afectaran dos punts de llum situats a la vorera del Passeig de la Riera: un, a la cruïlla amb l'Avinguda de la Cova Solera, que és desplaçarà a la vorera nord d'aquesta Avinguda; i l'altre, s'haurà de moure per adequar-lo a la nova ordenació.

Clavegueram

En la formació de noves voreres s'afecten varis embornals que hauran de moure la seva posició.

A la carretera C-1413a s'afecten dos baixants i un tram de cuneta que quedaran substituïts per embornals i un col·lector de recollida.

Al projecte d'ampliació del pont es preveu l'afectació de xarxes d'aigua potable, electricitat i telefonia, quins treballs ja estan recollits en el seu projecte.

Aquests desviaments s'han grafiat indicativament en els plànols del present projecte.

4. TERMINI D'EXECUCIÓ DE LES OBRES

Per a l'execució de les obres del present projecte es considera convenient fixar un termini de QUATRE (4) mesos a partir de la firma de l'acta de Replanteig.

Tal període de temps s'ha fixat tenint en compte el volum de les unitats d'obra per a dur a terme el rendiment dels elements introduïts per a la construcció de l'obra, i els possibles imprevistos per causes varies (climatològiques etc.) que es poguessin presentar.

Es preveu l'execució de les obres en una única fase.

5. AFECCIONS I SERVEIS AFECTATS

Es preveu afectar els serveis existents d'enllumenat públic i de clavegueram. Als plànols s'ha grafiat el nou traçat d'aquests serveis. No es preveuen d'altres afectacions més enllà de les connexions ja previstes en projecte. Es reserva una partida al pressupost perquè prèviament a l'inici dels treballs es realitzin cales per la localització dels serveis existents i evitar la seva afectació.

Les obres es realitzaran al costat de la carretera C-1413a i de la Riera de Rubí. Per tant, caldrà obtenir l'autorització de Carreteres de la Generalitat i de l'Agència Catalana de l'Aigua.

6. CLASSIFICACIÓ DEL CONTRACTISTA

D'acord amb la legislació vigent, els contractes d'obra es classifiquen en categories segons la seva quantia. L'expressió de la quantia s'efectuarà per referència al valor estimat del contracte, quan la durada d'aquest sigui igual o inferior a un any, i per referència al valor mitjà anual del mateix, quan es tracte de contractes de durada superior.

La classificació que es recomana als Contractistes per a presentar-se a la licitació de les obres és la següent:

GRUP:	G	(Vials i pistes)
SUBGRUP:	6	(obres vials sense qualificació específica)
CATEGORIA:	2	(anualitat entre 150.000 € i 360.000€ PEC sense IVA)

7. FÓRMULA DE REVISIÓ DE PREUS

En compliment de la legislació vigent, i donat que es tracta d'un contracte d'obra en què el termini d'execució no excedeix els dotze (12) mesos, no s'inclou fórmula polinòmica de revisió de preus.

8. SEGURETAT I SALUT

D'acord amb el Reial Decret 1627/1997, de 24 d'octubre, s'ha realitzat un Estudi de Seguretat i Salut en el treball, el contingut del qual queda reflectit en l'annex núm. 6.

L'import d'execució material previst és de QUATRE MIL SIS EUROS AMB VUITANTA CÈNTIMS (4.006,80€).

9. CARÀCTER DE L'OBRA

L'obra projectada compleix les condicions demanades en la legislació vigent per a ser considerada com a obra completa i susceptible de ser donada a l'ús general en comprendre tots els elements per a la seva utilització.

10. PRESSUPOST D'EXECUCIÓ PER CONTRACTE

El Pressupost d'Execució Material abans d'IVA ascendeix a la quantitat de CENT NORANTA-SIS MIL CENT TRENTA-DOS EUROS AMB SETANTA-SIS CÈNTIMS.

(196.132,76 €)

El Pressupost d'Execució per Contracte IVA inclòs ascendeix a la quantitat de DOS-CENTS VUITANTA-DOS MIL QUATRE-CENTS ONZE EUROS AMB CINQUANTA-SET CÈNTIMS.

(282.411,57 €)

11. PRESSUPOST PER A CONEIXEMENT DE L'ADMINISTRACIÓ

Pressupost d'execució per contracte	282.411,57 €
Expropiacions	2.001,56 €
Pressupost per a coneixement de l'Administració	<u>284.413,13 €</u>

El Pressupost per a coneixement de l'Administració ascendeix a la quantitat de DOS-CENTS VUITANTA-QUATRE MIL QUATRE-CENTS TRETZE EUROS AMB TRETZE CÈNTIMS.

Rubí, març de 2019

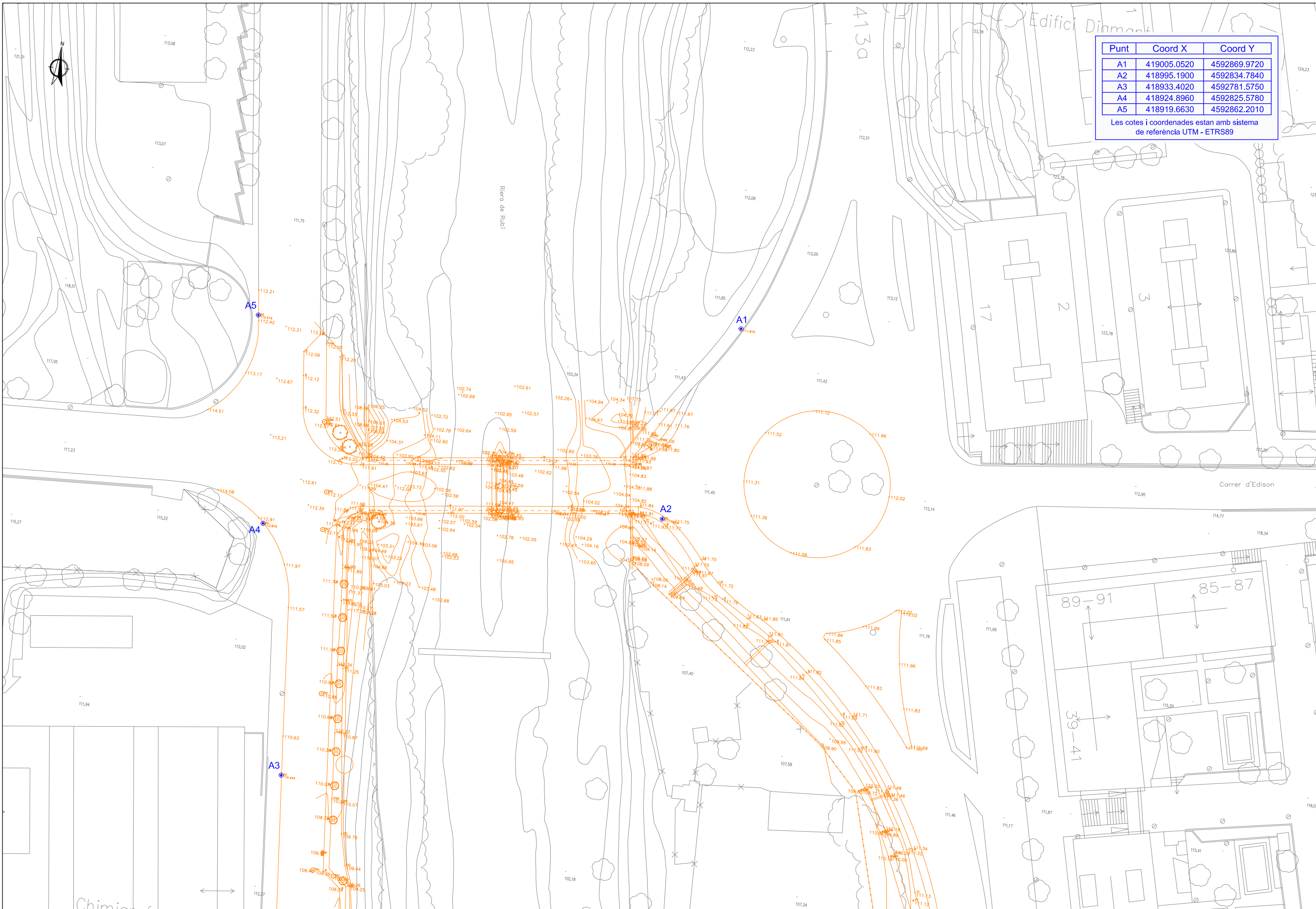
El Redactor del Projecte



Jordi San Millan i Filbà
VVM SL

ANNEXES

ANNEX 1. Topografia. Reportatge fotogràfic



Punt	Coord X	Coord Y
A1	419005.0520	4592869.9720
A2	418995.1900	4592834.7840
A3	418933.4020	4592781.5750
A4	418924.8960	4592825.5780
A5	418919.6630	4592862.2010

Les cotes i coordenades estan amb sistema de referència UTM - ETRS89

ANNEX 1. TOPOGRAFIA. REPORTATGE FOTOGRÀFIC



Fotografia 1



Fotografia 4



Fotografia 7



Fotografia 2



Fotografia 5



Fotografia 8



Fotografia 3



Fotografia 6

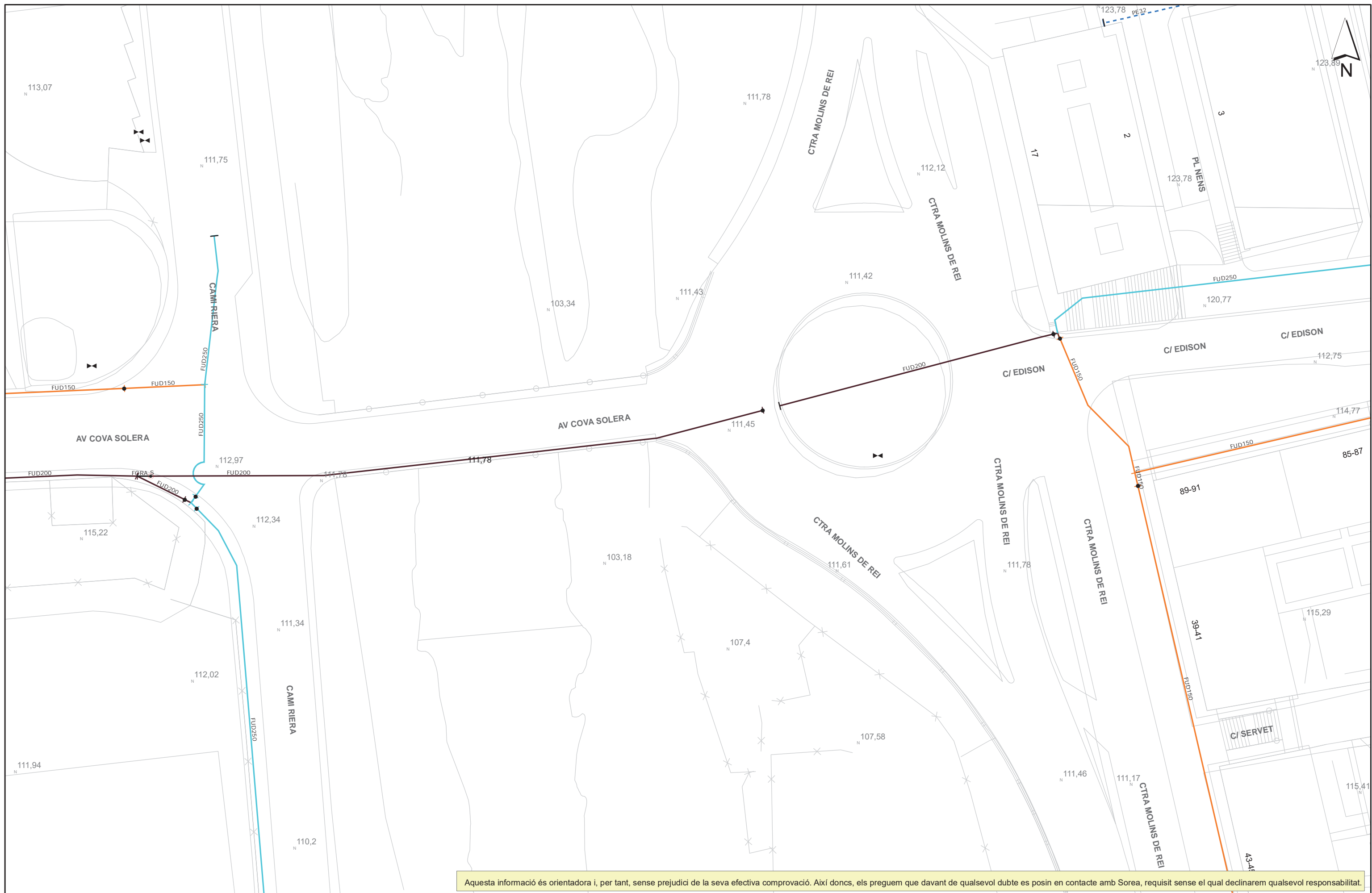


Fotografia 9

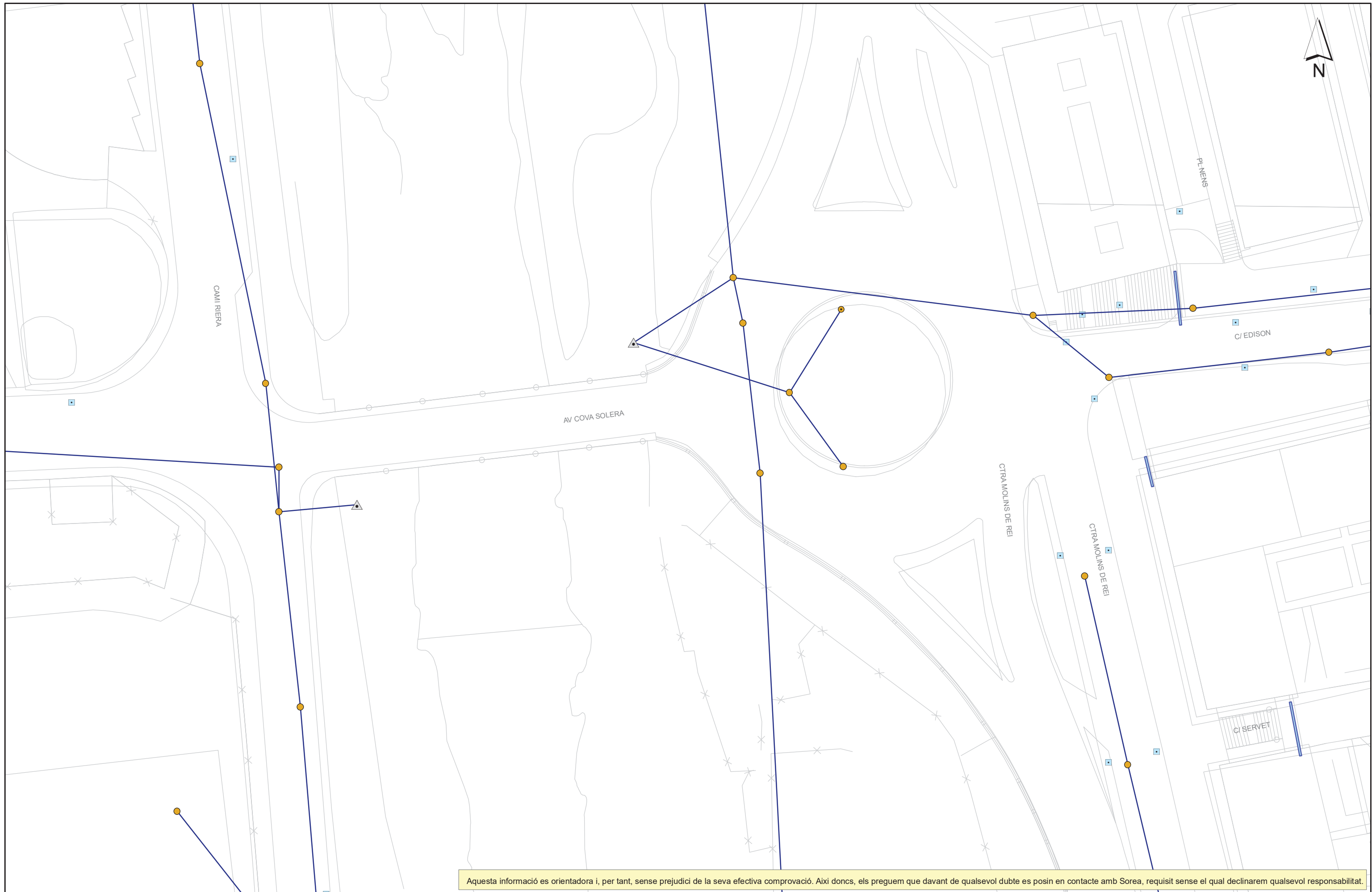


Fotografia 10

ANNEX 2. Serveis existents



Aquesta informació és orientadora i, per tant, sense perjudici de la seva efectiva comprovació. Així doncs, els preguem que davant de qualsevol dubte es posin en contacte amb Sorea, requisit sense el qual declinarem qualsevol responsabilitat.



Aquesta informació es orientadora i, per tant, sense perjudici de la seva efectiva comprovació. Així doncs, els preguem que davant de qualsevol dubte es posin en contacte amb Sorea, requisit sense el qual declinarem qualsevol responsabilitat.



Aquesta informació és orientadora i, per tant, sense perjudici de la seva efectiva comprovació. Així doncs, els preguem que davant de qualsevol dubte es posin en contacte amb Sorea, requisit sense el qual declinarem qualsevol responsabilitat.



Aquesta informació es orientadora i, per tant, sense perjudici de la seva efectiva comprovació. Així doncs, els preguem que davant de qualsevol dubte es posin en contacte amb Sorea, requisit sense el qual declinarem qualsevol responsabilitat.

Digitally signed by ACEFAT AIE
 Date: 2019.01.09 17:41:21 +01:00
 Reason: Soreia - ACEFAT
 Location: Soreia

SOREA
 SOCIEDAD REGIONAL DE ABASTECIMIENTO DE AGUAS, SAU

Ajuntament de Rubí
 Títol Plànol XARXA ACTUAL DE CLAVEGUERAM

LLEGENDA

- Pou ocult
- Pou documentat
- Entroncament / Inici de tram desconegut
- △ Sortida
- Embornal
- Reixa
- EBAR
- PLUVIAL
- PLUVIAL ESTIMADA
- RESIDUAL
- RESIDUAL ESTIMADA
- UNITARIA
- UNITARIA ESTIMADA
- SANEJAMENT EN ALTA
- SANEJAMENT EN ALTA ESTIMAT

ESCALA: 1:500
 DATA: 09/01/2019 17:40

Tramos AT

	220 Kv Aer
	220 Kv Sub
	132 Kv Aer
	132 Kv Sub
	110 Kv Aer
	110 Kv Sub
	66 Kv Aer
	66 Kv Sub
	45 Kv Aer
	45 Kv Aer

Tramos MT

	25 Kv Aer
	25 Kv Sub
	11 Kv Aer
	11 Kv Sub
	6 Kv Aer
	6 Kv Sub

Tramos BT

	380 V Aer
	380 V Sub
	220 V Aer
	220 V Sub
	380 V Trenzado
	220 V Trenzado

Tramos Fuera de Servicio

	Aéreo
	Subterráneo
	Trenzado/Submarino

Trazas AT

	Aer
	Sub
	Galería Servicios
	Canalización
	Traza de canalización

Trazas MT

	Aer
	Sub
	Galería Servicios
	Canalización
	Traza de canalización

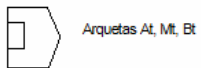
Trazas BT

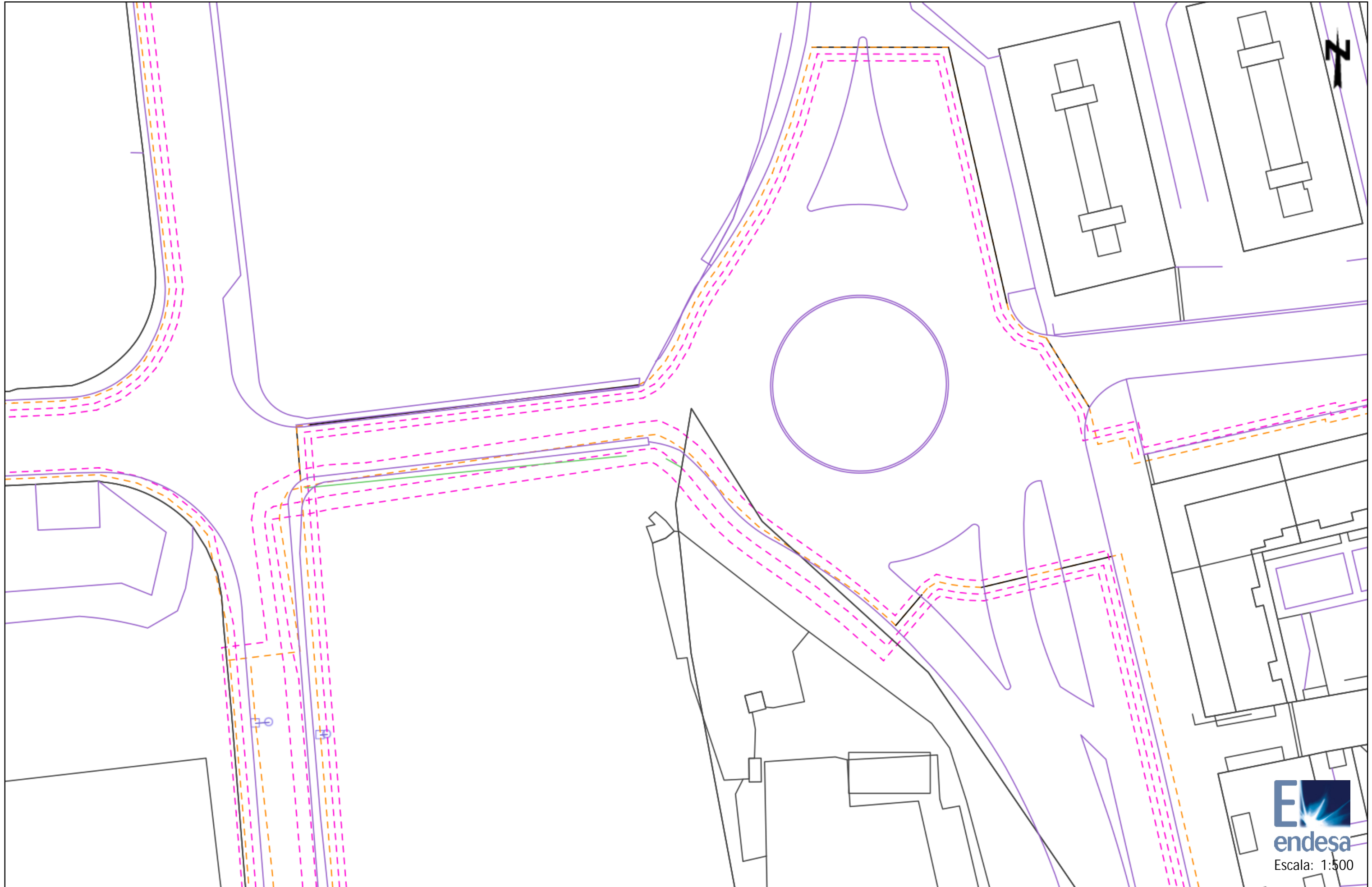
	Aer
	Sub
	Galería Servicios
	Canalización
	Traza de canalización

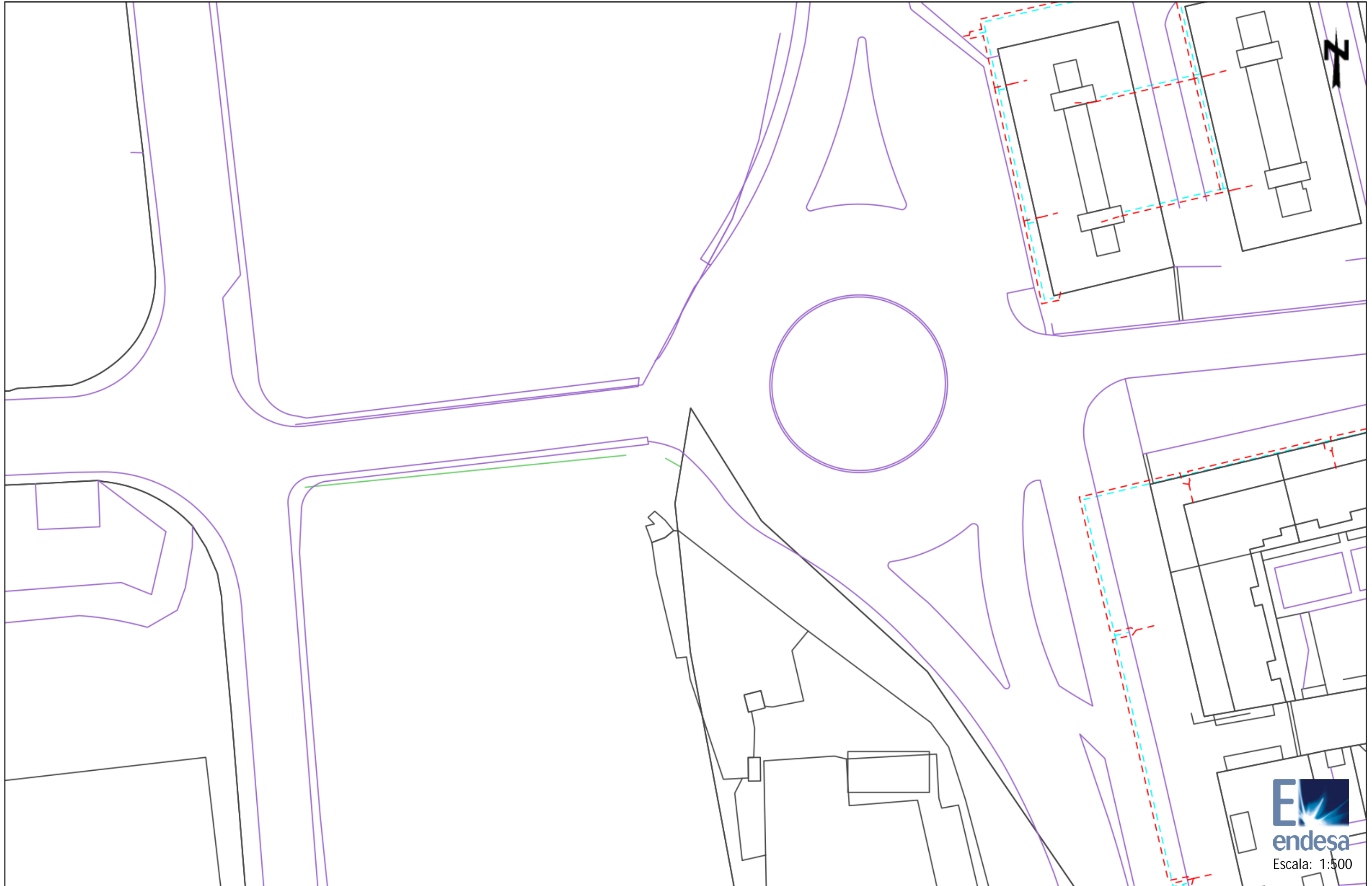
Comunicaciones

	Fibra Óptica
	Cable Piloto

Arquetas

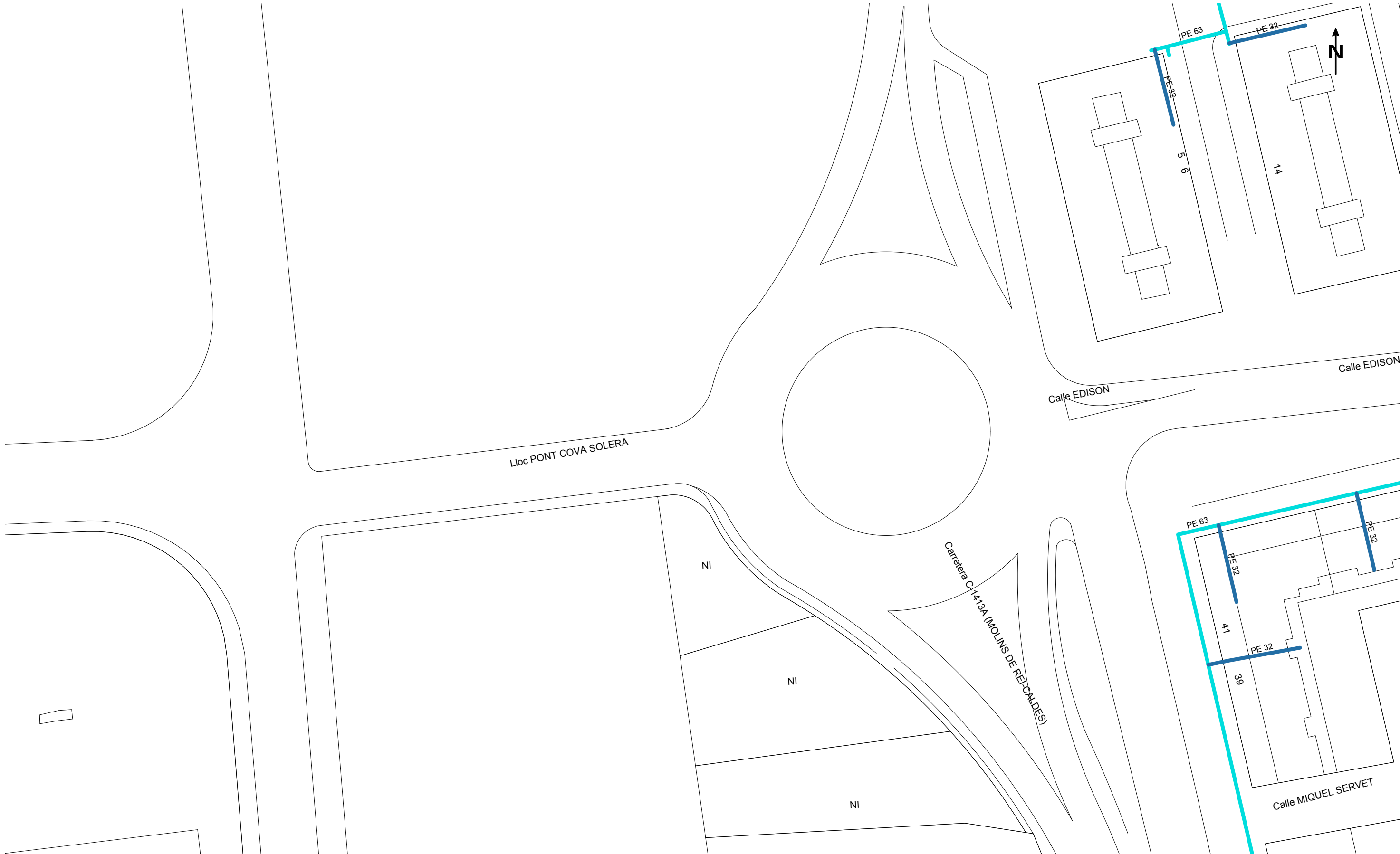












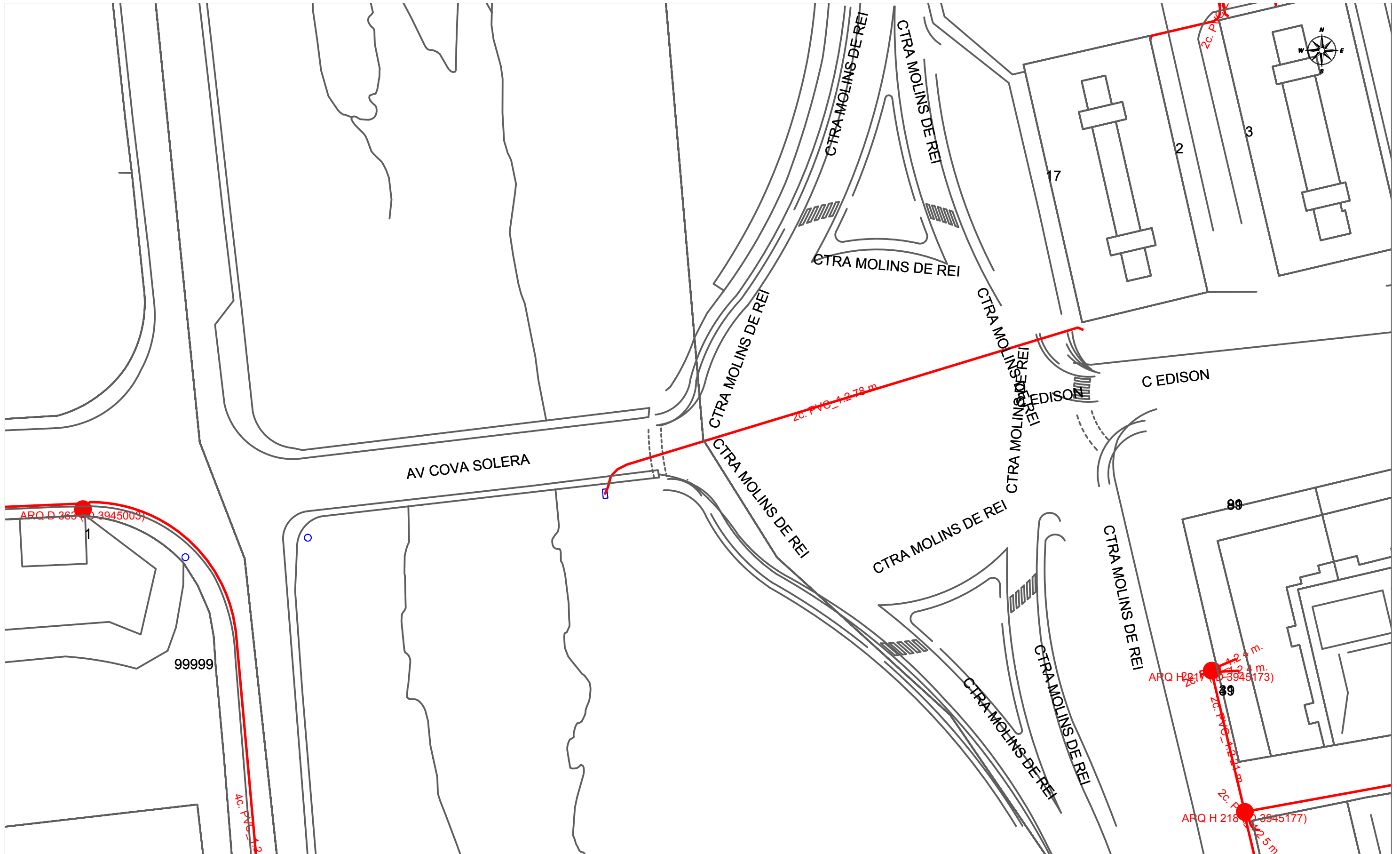
NEDGIA CATALUNYA, S.A. y/o GAS NATURAL REDES GLP, S.A. Proyecto: 448688 Punto: 4450142 Descripción: VILASSAR DE MAR_Mercat - RUBÍ_Pont de Cova Solera Fecha Entrega: 9 de enero de 2019

CANALIZACIÓN DE GAS (Presión)	MATERIAL	FV - Fibra de vidrio
— Acometida	.. - Cualquiera	PA - Plancha Asfaltada
— Baja	AO - Acero	PB - Plomo
— Media A	BO - Bonna	PE - Polietileno
— Media B	FD - Fundición Ductil	PT - Plancha Encintada Tomas
— Alta A	FG - Fundición Gris	PV - Cloruro de Polivinilo
— Alta B	FO - Fibrocemento	ZD - Desconocido
	FP - Fundición Precis	ZI - No Definido

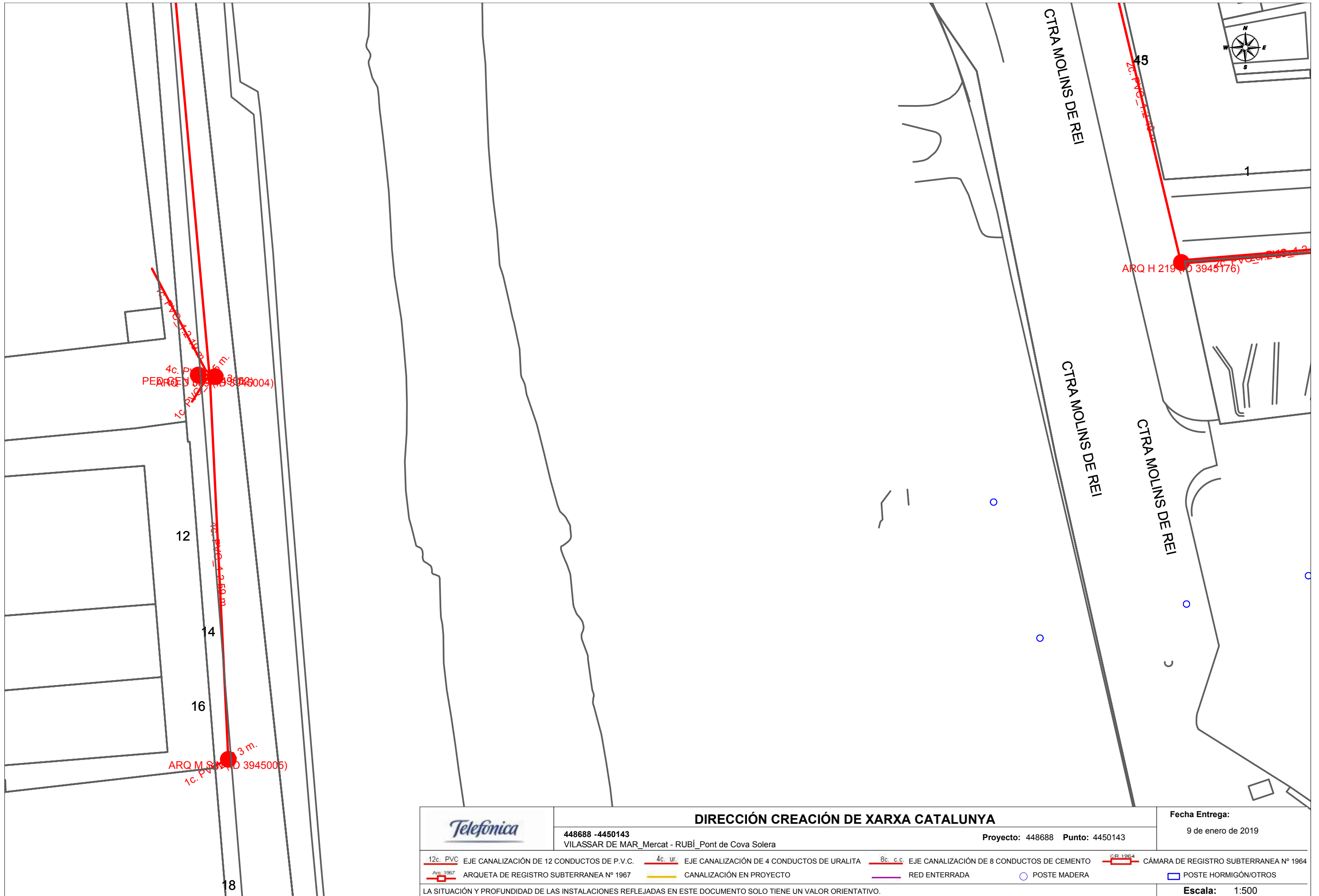
Estos datos que corresponden a lo registrado en nuestros planos hasta el día de la fecha, TIENEN CARÁCTER PURAMENTE ORIENTATIVO, según consta en la carta adjunta.
En el momento de iniciar las obras deberán contactar con nuestros Servicios Técnicos (ver carta de condiciones de uso)


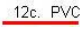

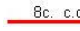
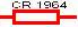





Escala 1:500

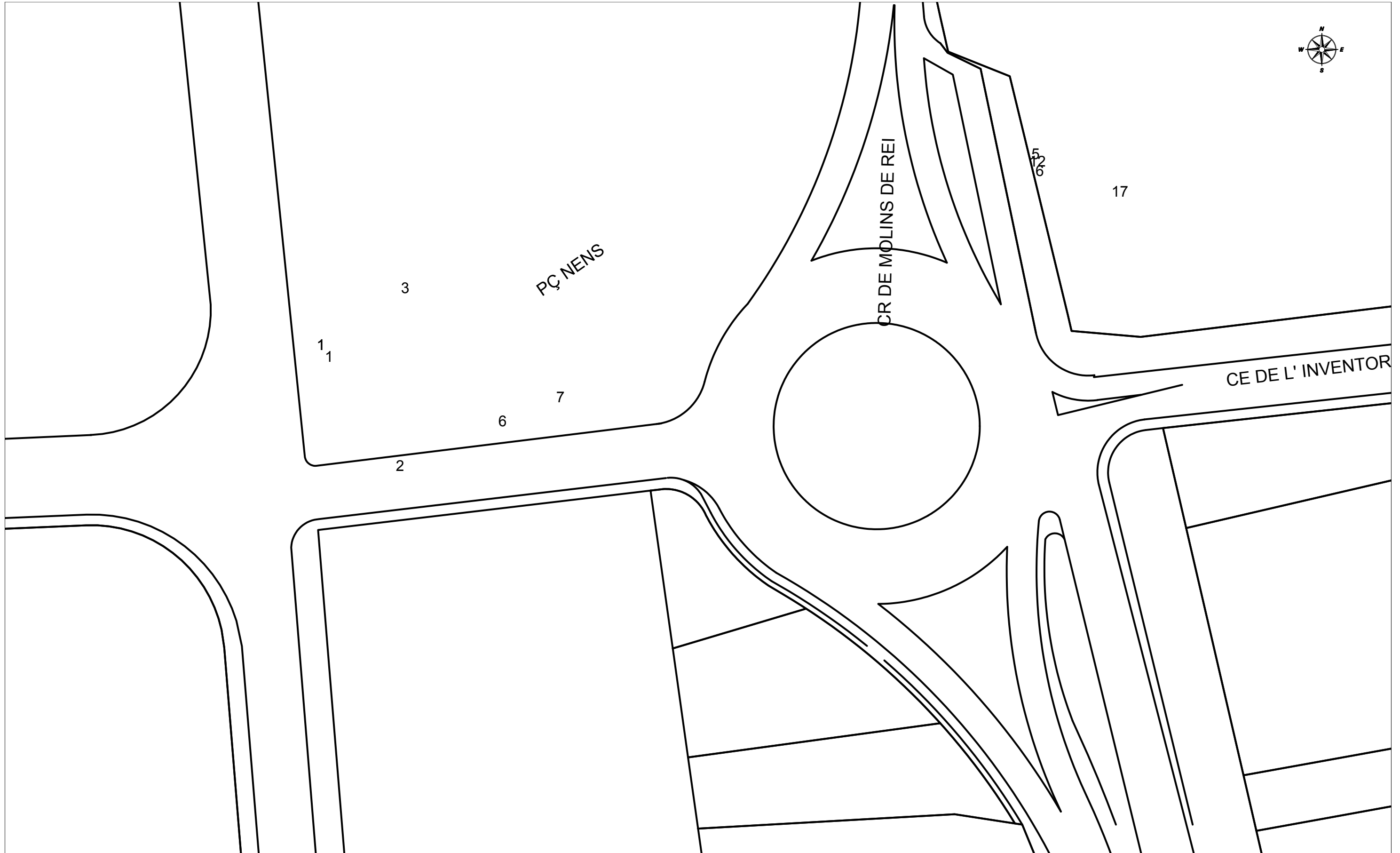
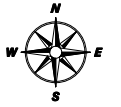










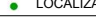


		DIRECCIÓN CREACIÓN DE XARXA CATALUNYA		Fecha Entrega: 9 de enero de 2019	
448688 -4450142 VILASSAR DE MAR_Mercat - RUBI_Pont de Cova Solera		Proyecto: 448688 Punto: 4450142			
12c. PVC EJE CANALIZACIÓN DE 12 CONDUCTOS DE P.V.C.	4c. ur. EJE CANALIZACIÓN DE 4 CONDUCTOS DE URALITA	8c. c.c. EJE CANALIZACIÓN DE 8 CONDUCTOS DE CEMENTO	CÁMARA DE REGISTRO SUBTERRANEA Nº 1964		
ARQUETA DE REGISTRO SUBTERRANEA Nº 1967	CANALIZACIÓN EN PROYECTO	RED ENTERRADA	POSTE MADERA	POSTE HORMIGÓN/OTROS	
LA SITUACIÓN Y PROFUNDIDAD DE LAS INSTALACIONES REFLEJADAS EN ESTE DOCUMENTO SOLO TIENE UN VALOR ORIENTATIVO.					Escala: 1:500

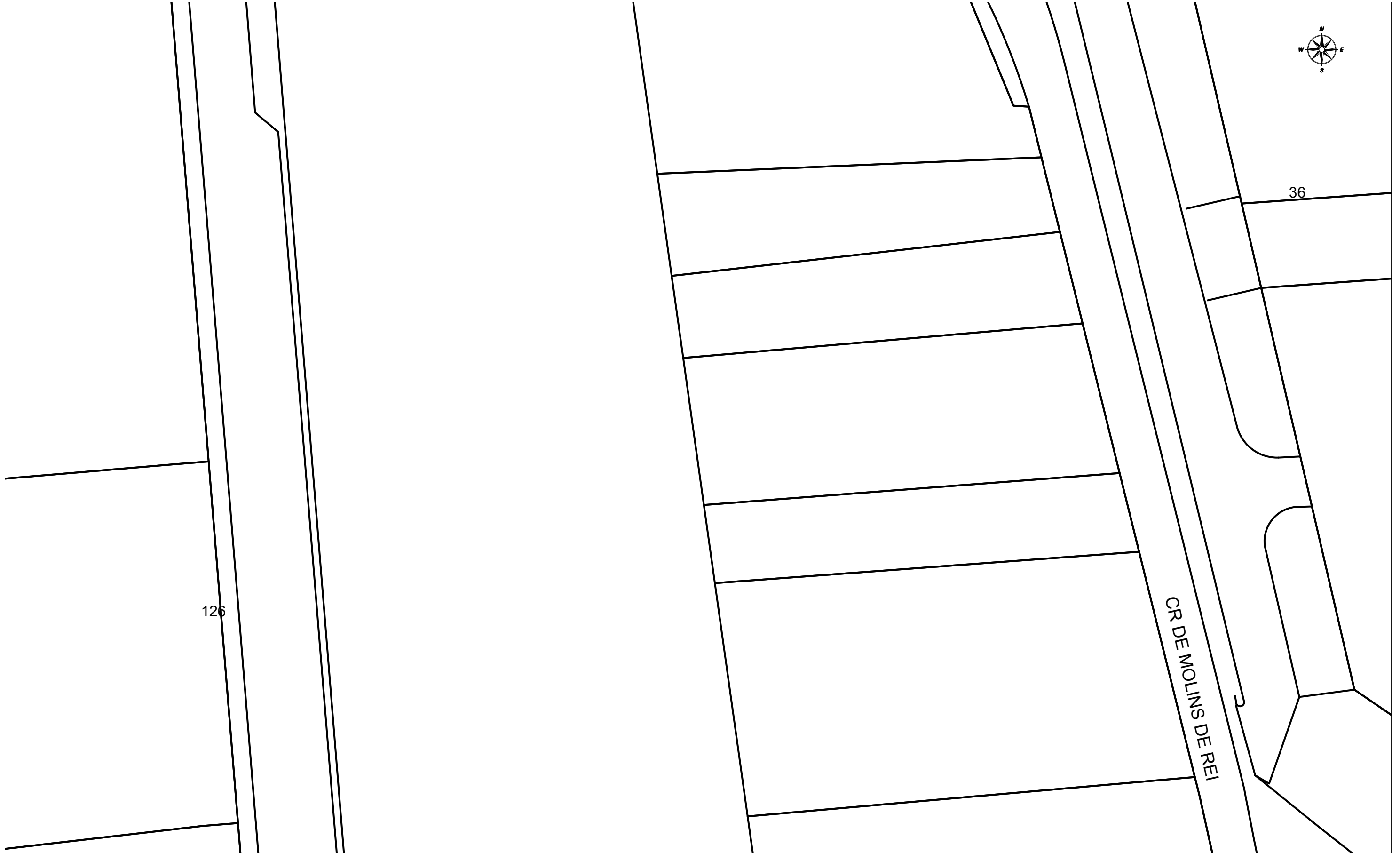





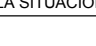

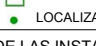
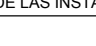


		DIRECCIÓN CREACIÓN DE XARXA CATALUNYA		Fecha Entrega:	
		448688 -4450143 VILASSAR DE MAR_Mercat - RUBÍ_Pont de Cova Solera		Proyecto: 448688 Punto: 4450143 9 de enero de 2019	
 12c. PVC EJE CANALIZACIÓN DE 12 CONDUCTOS DE P.V.C.	 4c. ur. EJE CANALIZACIÓN DE 4 CONDUCTOS DE URALITA	 8c. c.c. EJE CANALIZACIÓN DE 8 CONDUCTOS DE CEMENTO	 CR 1964 CÁMARA DE REGISTRO SUBTERRANEA Nº 1964		
 ARQ 1967 ARQUETA DE REGISTRO SUBTERRANEA Nº 1967	 CANALIZACIÓN EN PROYECTO	 RED ENTERRADA	 POSTE MADERA	 POSTE HORMIGÓN/OTROS	
LA SITUACIÓN Y PROFUNDIDAD DE LAS INSTALACIONES REFLEJADAS EN ESTE DOCUMENTO SOLO TIENE UN VALOR ORIENTATIVO.				Escala: 1:500	



124

		VODAFONE ONO, S.A.U.			Data de lliurament:						
		VILASSAR DE MAR_Mercat - RUBI_Pont de Cova Solera			9 de enero de 2019						
<small>gC/gd/ALH Øm</small>  CANALIZACIÓN  COTA  RED AÉREA		 ARQUETA 40x40  ARQUETA 60x60  LOCALIZACIÓN ARQUETA		 ARQUETA DOBLE 60x120  ARQUETA DOBLE 70x140		TIPO DE SUPERFÍCIE ALH (acera loseta hidráulica), ALE (acera loseta especial) GA (galería), BH (base hormigón)		CA (capa asfáltica), CAE (capa asfáltica especial) RC (cruce de calle), RCP (cruce de carretera)		PH (perforación horizontal), GP (grapeado a puente) TI (tierra interurbana), T (tierra o jardín), GR (Grava)	
LA SITUACIÓN Y PROFUNDIDAD DE LAS INSTALACIONES REFLEJADAS EN ESTE DOCUMENTO SOLO TIENE UN VALOR ORIENTATIVO.								Escala: 1:500			



	VODAFONE ONO, S.A.U.		Data de lliurament:		
	VILASSAR DE MAR_Mercat - RUBI_Pont de Cova Solera		9 de enero de 2019		
		Projecte: 448688 Punt: 4450143			
$\phi C/\phi d/ALH \phi m$  CANALIZACIÓN  COTA  RED AÉREA	 ARQUETA 40x40  ARQUETA 60x60  LOCALIZACIÓN ARQUETA	 ARQUETA DOBLE 60x120  ARQUETA DOBLE 70x140	TIPO DE SUPERFÍCIE ALH (acera loseta hidráulica), ALE (acera loseta especial) GA (galería), BH (base hormigón)	CA (capa asfáltica), CAE (capa asfáltica especial) RC (cruce de calle), RCP (cruce de carretera)	PH (perforación horizontal), GP (grapeado a puente) TI (tierra interurbana), T (tierra o jardín), GR (Grava)
LA SITUACIÓN Y PROFUNDIDAD DE LAS INSTALACIONES REFLEJADAS EN ESTE DOCUMENTO SOLO TIENE UN VALOR ORIENTATIVO.					
				Escala: 1:500	



- Linia 1
- Linia 2
- Linia 3
- Linia 4
- Linia 5
- Linia 6
- Linia 7

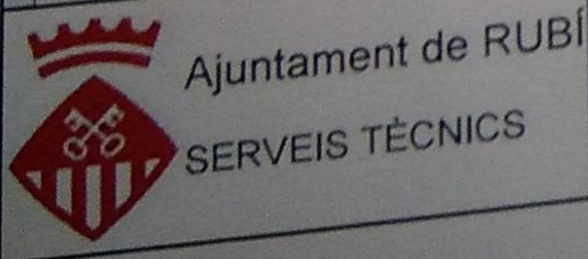
Llegenda

- Punts de llum
- Quadre de maniobra
- ✖ Pericó
- 150 VSAP, Columna

Data: 09/01/2018

Aprovat:

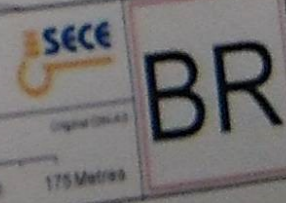
Escala: 1:2.250



Ajuntament de RUBÍ
SERVEIS TÈCNICS

ENLLUMENAT PÚBLIC DE RUBÍ

Quadre: BR - RIERA PG.(ET334)



ANNEX 3. Enllumenat públic

ANNEX 3. ENLLUMENAT PÚBLIC

1. OBJECTE DEL PROJECTE

En el present projecte s'estudia i desenvolupa l'enllumenat públic a l'àmbit del Projecte de carril bici als entorns del pont de l'Avinguda Cova Solera i formació d'itinerari de vianants entre el Passeig de la Riera i el carrer Edison.

2. CRITERIS EMPRATS EN LA REDACCIÓ DEL PROJECTE

Les seccions tipus dels vials seran les següents:

- Secció Tipus 1: Passeig de la Riera. S'executa la formació d'una vorera de 2,8 m d'amplada en el costat de la riera i mantenint la calçada existent de 7 m d'amplada i la vorera oposada de 2,7 m.
- Secció Tipus 2: Ctra. Molins de Rei aigües amunt Pont de Cova Solera. S'executa la formació d'una vorera en el costat de la riera de 4,90 m d'amplada que inclou un carril bici de 2,5 m d'amplada.
- Secció Tipus 3: Ctra. Molins de Rei aigües avall Pont de Cova Solera. S'executa la formació d'una vorera en el costat de la riera de 3 m d'amplada.

3. NORMES REGLAMENTÀRIES APLICABLES

A més de les normes del Comitè Electrotècnic Espanyol, tota la instal·lació compleix les Normes del Reglament de Baixa Tensió.

4. CARACTERÍSTIQUES DE LES LLUMINÀRIES I EQUIPS

Les llumeneres escollides són:

- Llumeneres PRQ-104/A de la casa Carandini o similar amb equip de leds de 60 W a 350 mA i 3000 °K.
- Llumeneres PRQ-104/A de la casa Carandini o similar amb equip de leds de 60 W a 350 mA i 4000 °K.

5. CARACTERÍSTIQUES DE LES COLUMNES I BÀCULS

Les columnes seran tipus Fanal Plus de 4,5 m d'alçada i fins a l'alçada de la portella disposaran d'un tractament tipus RILSAN de protecció contra l'oxidació i tractament de protecció anti-rins.

Al Plec de Condicions s'especifiquen altres característiques.

6. DISTRIBUCIÓ DELS PUNTS DE LLUM

La distribució de punts de llum serà:

- Secció Tipus 1: Es col·loca un enllumenat unilateral en l'exterior de la nova vorera del costat riera amb columnes de 4,5 m d'alçada i llumeneres tipus PRQ-104/A de la Casa Carandini o similar amb equip de leds de 60 W a 350 mA i 4000 ° K per a la il·luminació de la nova vorera. La interdistància entre punts de llum és de 16 m.
- Secció Tipus 2: Es col·loca un enllumenat unilateral en l'interior de la nova vorera del costat riera amb columnes de 4,5 m d'alçada i llumeneres tipus PRQ-104/A de la Casa Carandini o similar amb equip de leds de 60 W a 350 mA i 3000 ° K per a la il·luminació de la nova vorera i carril bici. La interdistància entre punts de llum és de 15 m col·locats a 0,5 m de l'aresta exterior de la vorera.

- Secció Tipus 3: Es col·loca un enllumenat unilateral en l'interior de la nova vorera del costat riera amb columnes de 4,5 m d'alçada i llumeneres tipus PRQ-104/A de la Casa Carandini o similar amb equip de leds de 60 W a 350 mA i 3000 ° K per a la il·luminació de la nova vorera. La interdistància entre punts de llum és de 15 m col·locats a 0,5 m de l'aresta exterior de la vorera.

7. ESTUDI LUMINOTÈCNIC

7.1. Càlcul del nivell lluminós i el factor d'uniformitat

S'han utilitzat per aquests càlculs els programes informàtics adients, de manera que s'adjunten els fulls dels resultants obtinguts.

El procés comprèn dues fases:

- a) Determinació mitjançant les corbes dels gràfics de coeficient d'utilització de la separació entre punts de llum de manera que resulti la il·luminació prefixada.
- b) Comprovació de la il·luminació mitja obtinguda mitjançant el càlcul de les il·luminàncies resultants en varis punts de la calçada i de la vorera i les uniformitats corresponents.

7.2. Nivells obtinguts

Els nivells obtinguts per als diferents vials i les distribucions esmentades en el punt 6 es reflexen en l'annex de càlculs luminotècnics.

8. INSTAL·LACIÓ ELÈCTRICA

8.1. Cables i canalitzacions

D'acord amb la Instrucció del vigent Reglament de Baixa Tensió les línies d'alimentació dels punts de llum seran subterrànies, amb cable concèntric de coure amb aïllament de PVC de 1000 volts, allotjades a l'interior de tubs corrugats de 90 mm de diàmetre a fi de fer possible la seva substitució en cas d'avaries.

Les seccions estan grafiades als plànols d'enllumenat públic. Les derivacions a cada làmpada seran de 2 x 2,5 mm².

8.2. Càlcul de la línies d'alimentació

Per al càlcul de les seccions dels conductors, s'han tingut en compte el vigent Reglament de Baixa Tensió i les seves Instruccions.

La secció dels conductors s'ha determinat de forma que la caiguda de tensió entre l'origen de la instal·lació i qualsevol punt d'utilització sigui inferior al 3 %, és a dir inferior a 11,4 volts, essent la secció mínima de 6 mm².

Per al càlcul, la potència a considerar a cada punt serà la resultant de multiplicar per 1,8 la potència en watts de cadascun.

Respecte a les intensitats màximes admissibles, es tindrà en compte la instrucció MI-BT-007.

Les fórmules aplicables per als càlculs seran:

Per a la intensitat:

$$I = \frac{P}{\sqrt{3} \times u \times \cos\mu}$$

Per a la caiguda de tensió.

$$q = \frac{\sqrt{3} \times l \times I \times \cos\mu}{R \times S}$$

en les que:

- I = Intensitat en Ampers.
- P = Potència transportada en wats.
- U = Tensió entre fases (380 V).
- q = Caiguda de tensió en volts.
- l = Llargada del tram en m.
- R = Resistivitat del coure = 56.
- S = Secció del conductor en mm².

Al fulls de càlculs es veu que s'acompleix que:

- a) La caiguda de tensió en el punt més desfavorable és inferior al 3 % de 380 V.
- b) La intensitat que circula per cada conductor és inferior al límit assenyalat pel Reglament segons cada secció.

8.3. Proteccions de posada a terra

A més de la protecció de cada punt de llum amb fusibles s'instal·laran plaques d'acer galvanitzat de 0,5 x 0,5 m envoltades de sals minerals a cada punt de llum. Unint totes les plaques es disposarà una línia de terra formada per cable nu de coure de 35 mm² de secció.

Aquest cable anirà soterrat directament a terra i a 50 cm de profunditat com a mínim. Totes les unions es faran amb soldadura aluminotèrmica d'alta temperatura de fusió.

S'obtindrà una resistència a terra inferior a 10 Ω. La unió a la columna es farà amb terminals a pressió, cargol, roseta i femella de material inoxidable. S'utilitzaran interruptors magnetotèrmics i uns diferencials amb una sensibilitat de 30 mA havent-se de complir que:

$$R \leq \frac{50}{I_s} = \frac{50}{0,03} = 1666,6 \Omega$$

CÀLCUL DE LÍNIES

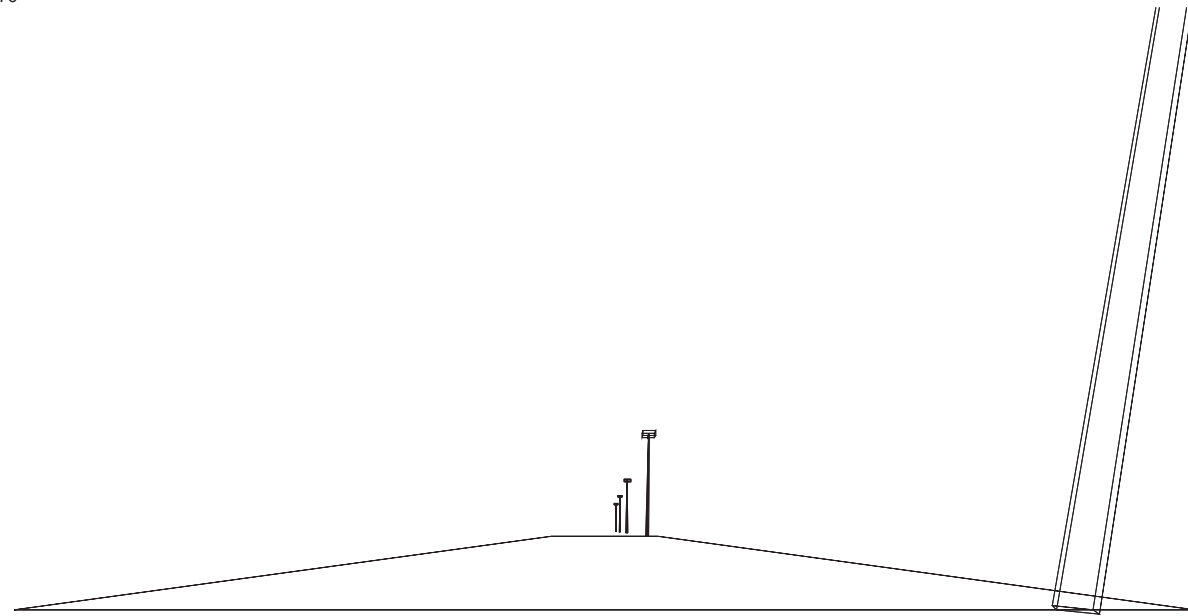
PROJECTE: P.U. CARRIL BICI ENTORNS COVA SOLERA
Quadre de Comandament: Quadre G existent
Línia: 1
Factor multiplicador de potència: 1,8
Mat. Conductors: coure
Conductivitat coure: 56

TRAM	Longitud (m)	Potència (W)	Secció (mm)	Intensitat (A)	Caiguda unit. (V)	Caiguda V (V)	Caiguda % (%)
1.10 - 1.11	19	60	6	0,193	0,016	0,016	0,00
1.11 - 1.12	19	120	6	0,386	0,032	0,048	0,01
1.12 - 1.13	19	180	6	0,579	0,048	0,096	0,03
1.13 - 1.9	70	240	6	0,772	0,237	0,333	0,09
Previsió pont - 1.9	25	200	6	0,643	0,070	0,070	0,02
1.7 - 1.8	18	60	6	0,193	0,015	0,015	0,00
1.8 - 1.9	18	120	6	0,386	0,030	0,046	0,01
1.9 - 1.6	42	620	6	1,995	0,367	0,700	0,18
Previsió pont - 1.6	25	200	6	0,643	0,070	0,070	0,02
1.6 - 1.5	18	880	6	2,831	0,223	0,924	0,24
1.5 - 1.4	18	940	6	3,024	0,239	1,162	0,31
1.4 - 1.3	18	1000	6	3,217	0,254	1,416	0,37
1.3 - 1.2	18	1060	6	3,410	0,269	1,685	0,44
1.2 - 1.2	18	1120	6	3,604	0,284	1,969	0,52
1.1 - P.L. Exist	22	1180	6	3,797	0,366	2,335	0,61

P.U. Carril Bici Cova Solera

Notas Instalación : PRQ a 4,5m 60 W a 3000°K
 Cliente: Aj. Rubí
 Código Proyecto: Carril Bici
 Fecha: 26/03/2019

Notas:
 Situació de projecte E1:
 Em= 23 lux
 U= 0,76



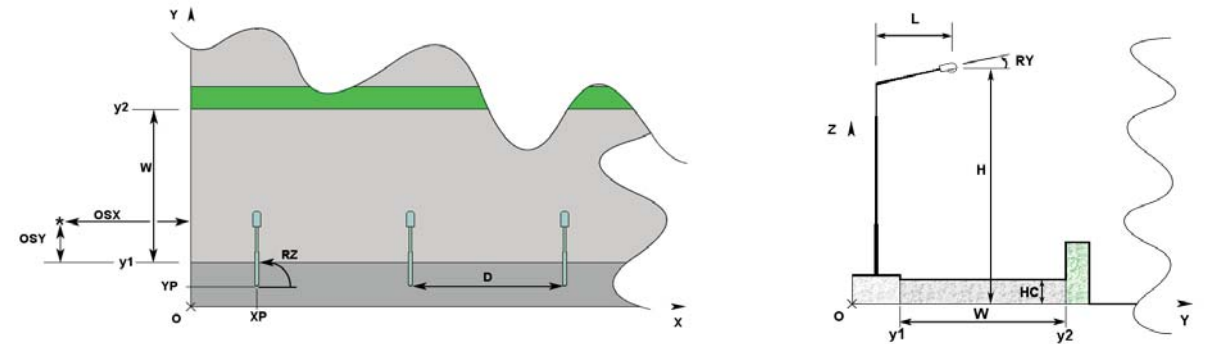
1.1 Información Área

Superficie	Dimensiones [m]	Ángulo[°]	Color	Coefficiente Reflexión	Illum.Medida [lux]	Luminancia Media [cd/m²]
Calzada A	15.00x4.90	Plano	RGB=126,126,126	R3 7.01%	23	1.2

Dimensiones Paralelepípedo que incluye el Área [m]: 15.00x4.90x0.00

Datos de la Instalación (Archivo de Luminarias)

Nombre Fila	X 1er Poste [m] (XP)	Y 1er Poste [m] (YP)	h Poste [m] (H)	Núm. Postes	Interd. [m] (D)	Dim.Brazo [m] (L)	Incl.Lum. [°] (RY)	Rot.Brazo [°] (RZ)	Incl.Lat. [°] (RX)	Fact.Cons. [%]	Cod Lum.	Flujo [lm]	Ref.
Fila A	0.00	0.50	4.50	---	15.00	0.00	0	90	0	80.00	PRS.A.L054	4175	A



1.2 Parámetros de Calidad de la Instalación

Superficie	Resultados	Medio	Mínimo	Máximo	Mín/Medio	Mín/Máx	Medio/Máx
Plano de Trabajo (h=0.00 m)	Iluminancia Horizontal (E)	23 lux	16 lux	30 lux	0.71	0.53	0.75
Calzada A	Iluminancia Horizontal (E)	23 lux	17 lux	30 lux	0.76	0.58	0.77
Calzada A	Luminancia (L)	1.2 cd/m²	0.7 cd/m²	2.6 cd/m²	0.58	0.26	0.45

Tipo Cálculo: Sólo Dir. + Equipo

Confort Visual

Nombre del Tramo	Ancho Tramo [m] (W)	y1 [m]	y2 [m]	Pt.Cálc.Y	TablaR	Coef.Refl. Factor q0	Observador x Absoluto [m]	Observador y Absoluto [m]	Luminancia de Velo [cd/m²]	Incremento de Umbral [%]	Uniformidad Longitudinal
Calzada A	4.90	0.00	4.90	5	R3	7.01	-60.00	1.23	0.05	2.56	0.42

Nombre Projectista: C. & G. CARANDINI S.A.
 Dirección: Ronda Universidad 31 - 08007 Barcelona E
 Tel.-Fax: Tel.+34 93 3174008 / +34 91 5322705

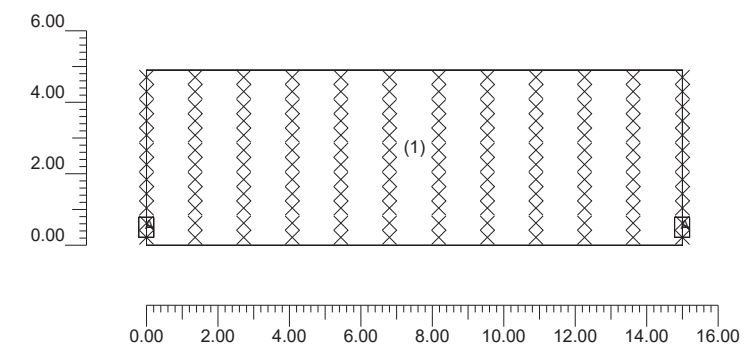
Observaciones:

Contaminación Luminosa

Relación Media - Rn -	Intensidad Máxima
0.01 %	634 cd/klm

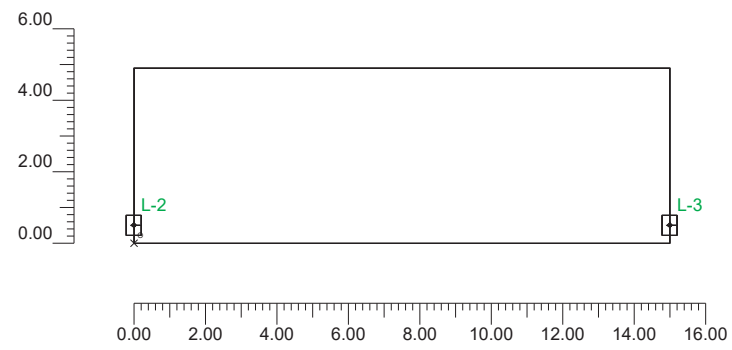
2.1 Vista 2D Plano Trabajo y Rejilla de Cálculo

Escala 1/200



2.2 Vista 2D en Planta

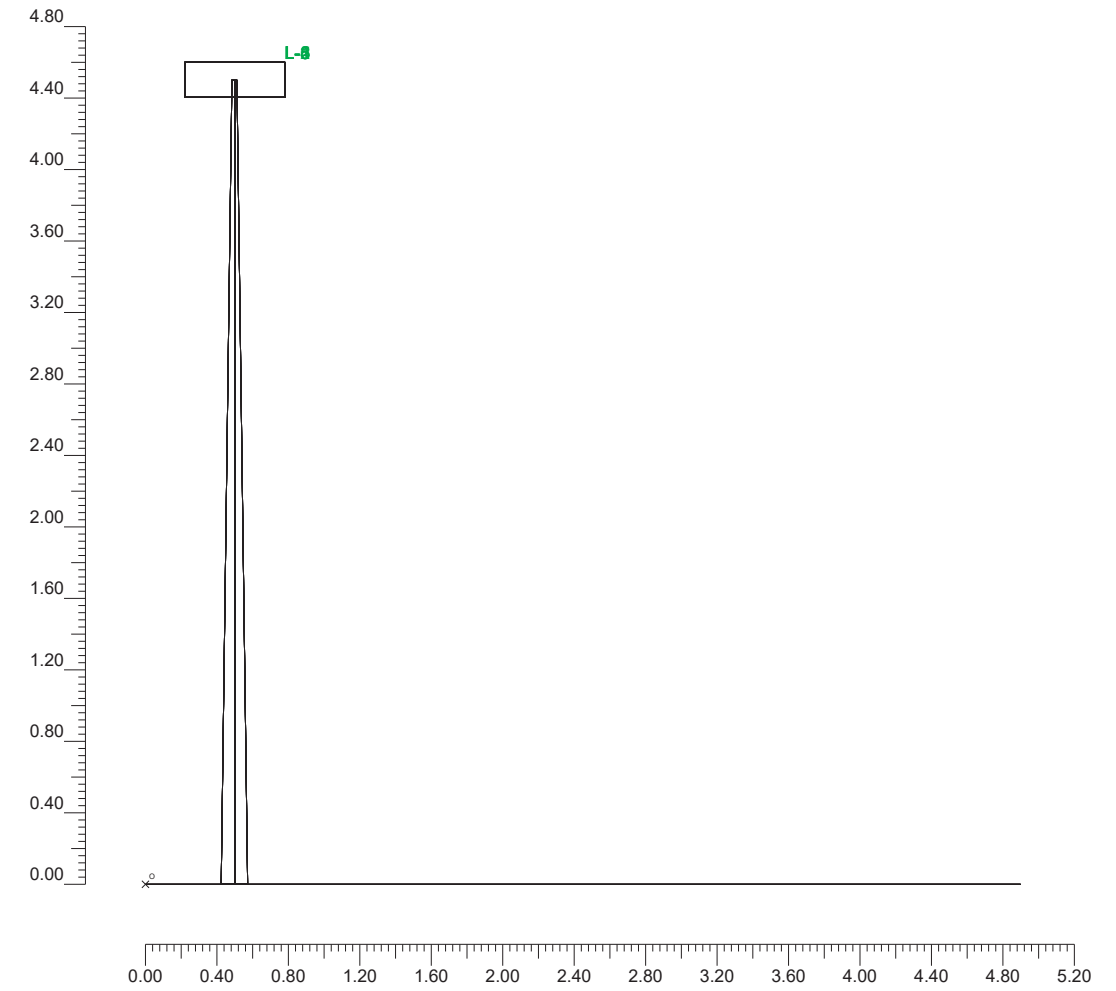
Escala 1/200



-1

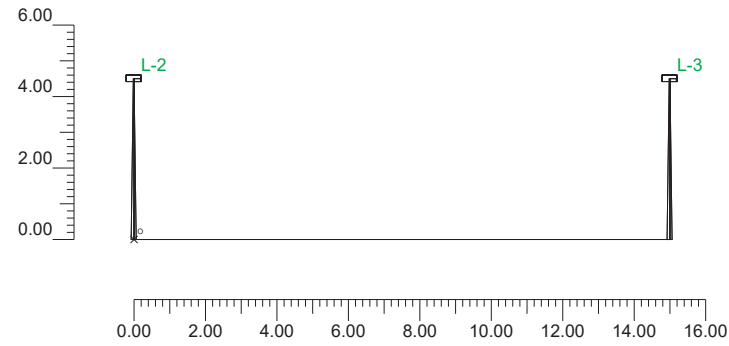
2.3 Vista Lateral

Escala 1/40



2.4 Vista Frontal

Escala 1/200



3.1 Información Luminarias/Ensayos

Ref.	Línea	Nombre Luminaria (Nombre Ensayo)	Código Luminaria (Código Ensayo)	Luminarias N.	Ref.Lamp.	Lámparas N.
A	PRQ	PRQ-104/A-49/LED (PRQ A 49 LED 4000K 350mA)	PRS.A.L054 (4GM-8559)	6	LMP-A	1

3.2 Información Lámparas

Ref.Lamp.	Tipo	Código	Flujo [lm]	Potencia [W]	Color [°K]	N.
LMP-A	49 LED 3K	LED 49 A PRQ 3K	4175	60	3000	6

3.3 Tabla Resumen Luminarias

Ref.	Lum.	On	Posición Luminarias X[m] Y[m] Z[m]	Rotación Luminarias X[°] Y[°] Z[°]	Código Luminaria	Factor Cons.	Código Lámpara	Flujo [lm]
A	1	X	-15.00;0.50;4.50	0;0;-90	PRS.A.L054	0.80	LED 49 A PRQ 3K	1*4175
	2	X	0.00;0.50;4.50	0;0;-90		0.80		
	3	X	15.00;0.50;4.50	0;0;-90		0.80		
	4	X	30.00;0.50;4.50	0;0;-90		0.80		
	5	X	45.00;0.50;4.50	0;0;-90		0.80		
	6	X	60.00;0.50;4.50	0;0;-90		0.80		

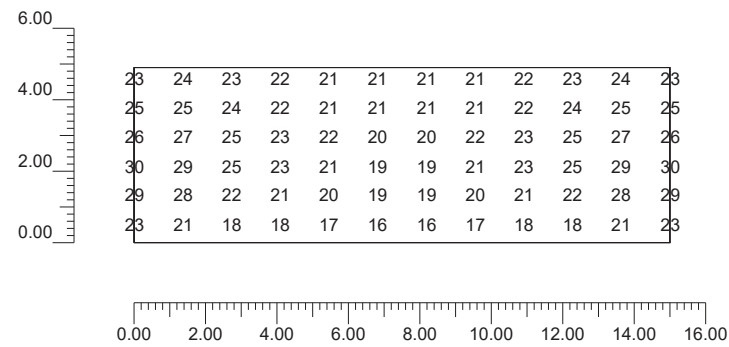
3.4 Tabla Resumen Enfoques

Torre	Fila	Columna	Ref. 2D	On	Posición Luminarias X[m] Y[m] Z[m]	Rotación Luminarias X[°] Y[°] Z[°]	Enfoques X[m] Y[m] Z[m]	R.Eje [°]	Factor Cons.	Ref.
			L-1	X	-15.00;0.50;4.50	0;0;-90	-15.00;0.50;0.00	0	0.80	A
			L-2	X	0.00;0.50;4.50	0;0;-90	0.00;0.50;0.00	0	0.80	A
			L-3	X	15.00;0.50;4.50	0;0;-90	15.00;0.50;0.00	-90	0.80	A
			L-4	X	30.00;0.50;4.50	0;0;-90	30.00;0.50;0.00	-90	0.80	A
			L-5	X	45.00;0.50;4.50	0;0;-90	45.00;0.50;0.00	-90	0.80	A
			L-6	X	60.00;0.50;4.50	0;0;-90	60.00;0.50;0.00	-180	0.80	A

4.1 Valores de Iluminancia Horizontal sobre Plano de Trabajo

O (x:0.00 y:0.00 z:0.00)	Resultados	Medio	Mínimo	Máximo	Mín/Medio	Mín/Máx	Medio/Máx
DX:1.36 DY:0.41	Iluminancia Horizontal (E)	23 lux	16 lux	30 lux	0.71	0.53	0.75

Tipo Cálculo: Sólo Dir. + Equipo
 Escala: 1/200
 No todos los puntos de medida son visibles



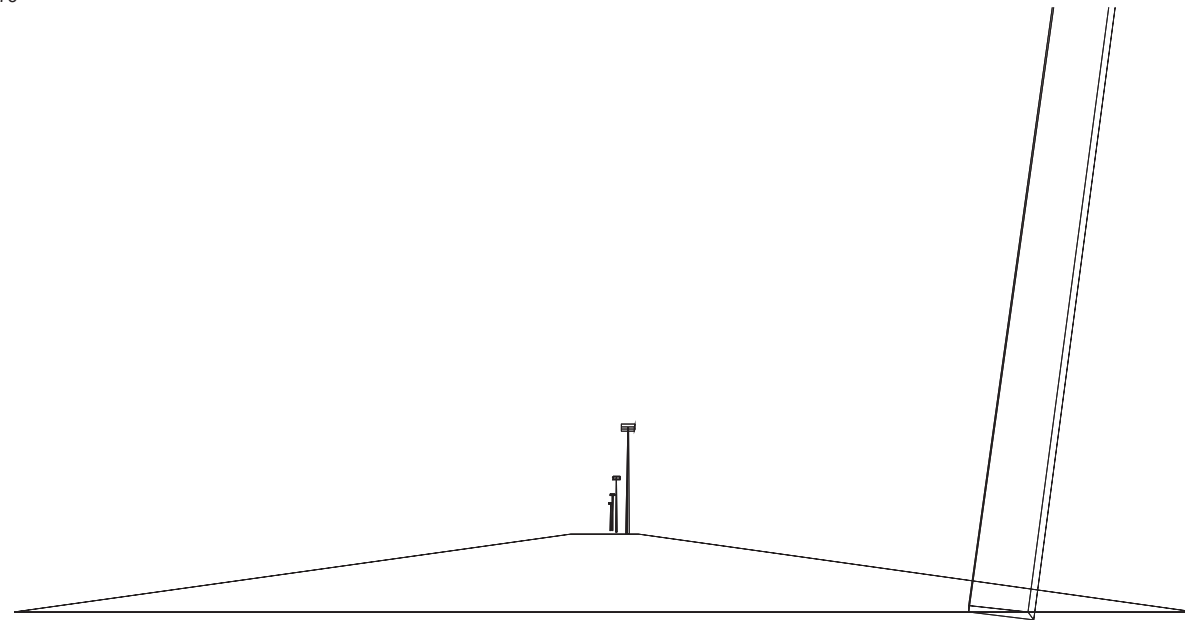
Información General

1. Datos Proyecto	1
1.1 Información Área	2
1.2 Parámetros de Calidad de la Instalación	2
2. Vistas Proyecto	
2.1 Vista 2D Plano Trabajo y Rejilla de Cálculo	4
2.2 Vista 2D en Planta	5
2.3 Vista Lateral	6
2.4 Vista Frontal	7
3. Datos Luminarias	
3.1 Información Luminarias/Ensayos	8
3.2 Información Lámparas	8
3.3 Tabla Resumen Luminarias	8
3.4 Tabla Resumen Enfoques	8
4. Tabla Resultados	
4.1 Valores de Iluminancia Horizontal sobre Plano de Trabajo	9

P.U. Carril Bici Cova Solera

Notas Instalación : PRQ a 4,5m 60 W a 3000°K
 Cliente: Aj. Rubí
 Código Proyecto: Vorera
 Fecha: 26/03/2019

Notas:
 Situació de projecte E1:
 Em= 23 lux
 U= 0,75



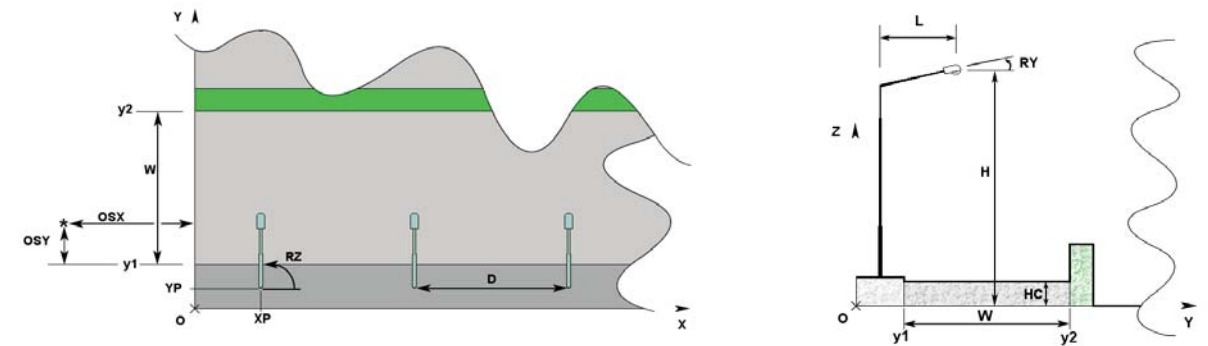
1.1 Información Área

Superficie	Dimensiones [m]	Ángulo[°]	Color	Coefficiente Reflexión	Illum.Medía [lux]	Luminancia Media [cd/m²]
Calzada A	15.00x3.00	Plano	RGB=126,126,126	R3 7.01%	23	1.3

Dimensiones Paralelepípedo que incluye el Área [m]: 15.00x3.00x0.00

Datos de la Instalación (Archivo de Luminarias)

Nombre Fila	X 1er Poste [m] (XP)	Y 1er Poste [m] (YP)	h Poste [m] (H)	Núm. Postes	Interd. [m] (D)	Dim.Brazo [m] (L)	Incl.Lum. [°] (RY)	Rot.Brazo [°] (RZ)	Incl.Lat. [°] (RX)	Fact.Cons. [%]	Cod Lum.	Flujo [lm]	Ref.
Fila A	0.00	0.50	4.50	---	15.00	0.00	0	90	0	80.00	PRS.A.L054	4175	A



1.2 Parámetros de Calidad de la Instalación

Superficie	Resultados	Medio	Mínimo	Máximo	Mín/Medio	Mín/Máx	Medio/Máx
Plano de Trabajo (h=0.00 m)	Iluminancia Horizontal (E)	23 lux	16 lux	30 lux	0.69	0.52	0.76
Calzada A	Iluminancia Horizontal (E)	23 lux	17 lux	30 lux	0.75	0.57	0.76
Calzada A	Luminancia (L)	1.3 cd/m²	0.7 cd/m²	2.6 cd/m²	0.55	0.28	0.51

Tipo Cálculo: Sólo Dir. + Equipo

Confort Visual

Nombre del Tramo	Ancho Tramo [m] (W)	y1 [m]	y2 [m]	Pt.Cálc.Y	TablaR	Coef.Refl. Factor q0	Observador x Absoluto [m]	Observador y Absoluto [m]	Luminancia de Velo [cd/m²]	Incremento de Umbral [%]	Uniformidad Longitudinal
Calzada A	3.00	0.00	3.00	3	R3	7.01	-60.00	0.75	0.05	2.20	0.36

Nombre Proyectista: C. & G. CARANDINI S.A.
 Dirección: Ronda Universidad 31 - 08007 Barcelona E
 Tel.-Fax: Tel.+34 93 3174008 / +34 91 5322705

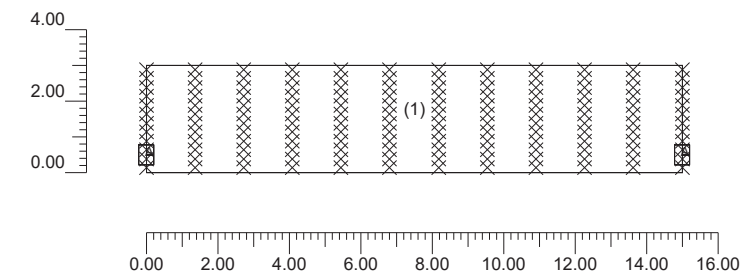
Observaciones:

Contaminación Luminosa

Relación Media - Rn -	Intensidad Máxima
0.01 %	634 cd/klm

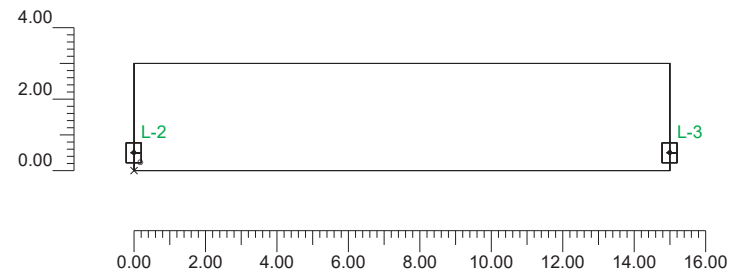
2.1 Vista 2D Plano Trabajo y Rejilla de Cálculo

Escala 1/200



2.2 Vista 2D en Planta

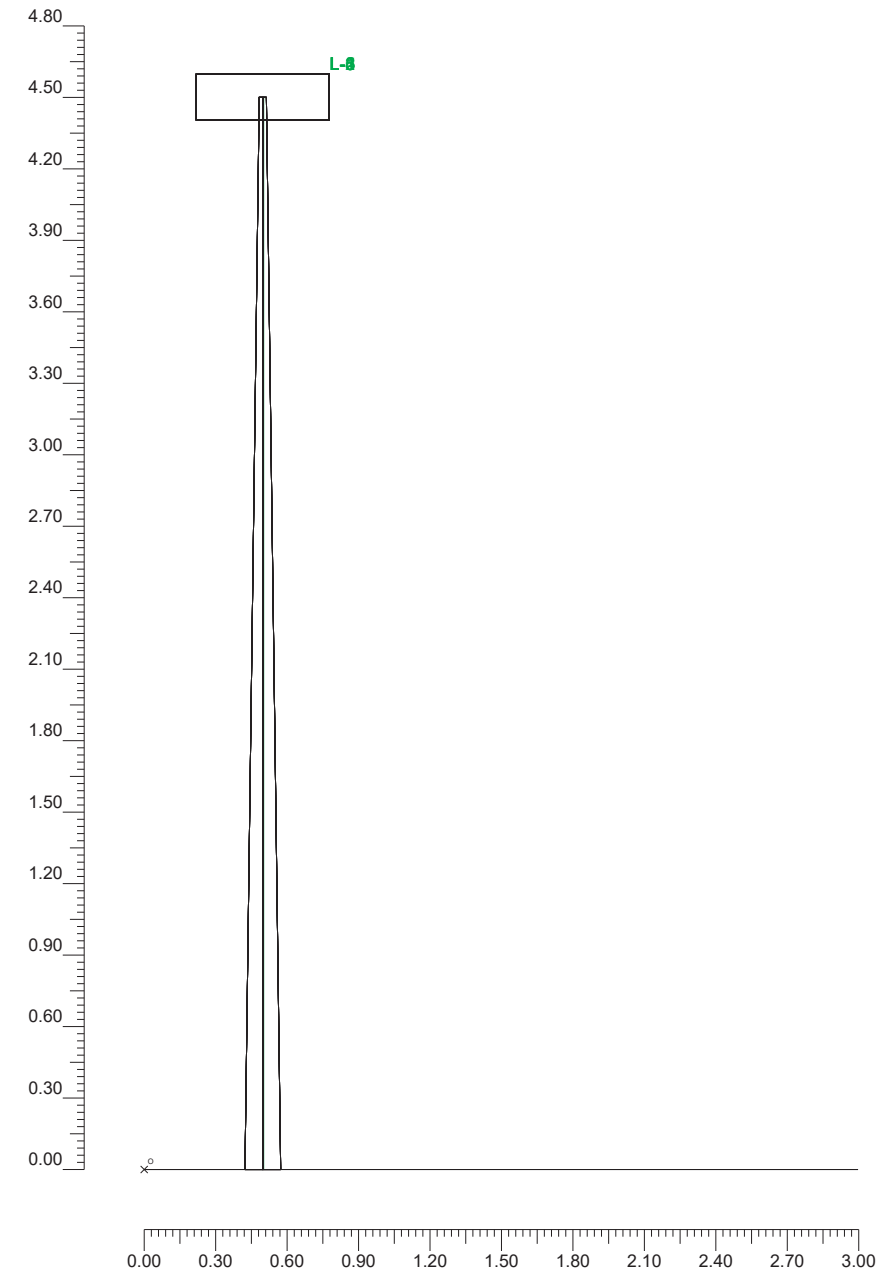
Escala 1/200



-1

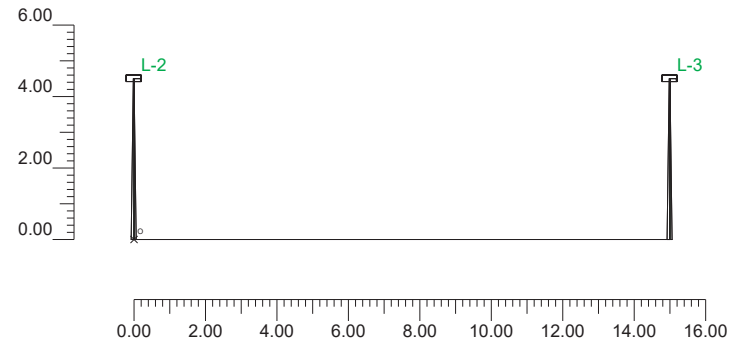
2.3 Vista Lateral

Escala 1/30



2.4 Vista Frontal

Escala 1/200



3.1 Información Luminarias/Ensayos

Ref.	Línea	Nombre Luminaria (Nombre Ensayo)	Código Luminaria (Código Ensayo)	Luminarias N.	Ref.Lamp.	Lámparas N.
A	PRQ	PRQ-104/A-49/LED (PRQ A 49 LED 4000K 350mA)	PRS.A.L054 (4GM-8559)	6	LMP-A	1

3.2 Información Lámparas

Ref.Lamp.	Tipo	Código	Flujo [lm]	Potencia [W]	Color [°K]	N.
LMP-A	49 LED 3K	LED 49 A PRQ 3K	4175	60	3000	6

3.3 Tabla Resumen Luminarias

Ref.	Lum.	On	Posición Luminarias X[m] Y[m] Z[m]	Rotación Luminarias X[°] Y[°] Z[°]	Código Luminaria	Factor Cons.	Código Lámpara	Flujo [lm]
A	1	X	-15.00;0.50;4.50	0;0;-90	PRS.A.L054	0.80	LED 49 A PRQ 3K	1*4175
	2	X	0.00;0.50;4.50	0;0;-90		0.80		
	3	X	15.00;0.50;4.50	0;0;-90		0.80		
	4	X	30.00;0.50;4.50	0;0;-90		0.80		
	5	X	45.00;0.50;4.50	0;0;-90		0.80		
	6	X	60.00;0.50;4.50	0;0;-90		0.80		

3.4 Tabla Resumen Enfoques

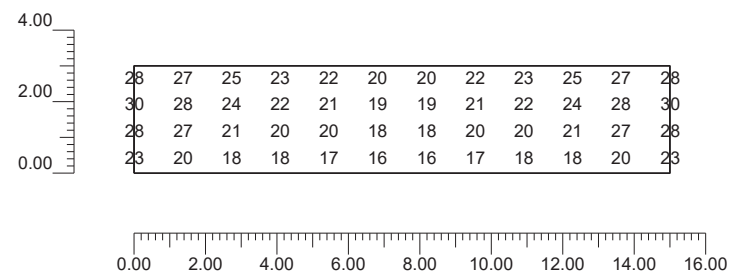
Torre	Fila	Columna	Ref. 2D	On	Posición Luminarias X[m] Y[m] Z[m]	Rotación Luminarias X[°] Y[°] Z[°]	Enfoques X[m] Y[m] Z[m]	R.Eje [°]	Factor Cons.	Ref.
			L-1	X	-15.00;0.50;4.50	0;0;-90	-15.00;0.50;0.00	0	0.80	A
			L-2	X	0.00;0.50;4.50	0;0;-90	0.00;0.50;0.00	0	0.80	A
			L-3	X	15.00;0.50;4.50	0;0;-90	15.00;0.50;0.00	-90	0.80	A
			L-4	X	30.00;0.50;4.50	0;0;-90	30.00;0.50;0.00	-90	0.80	A
			L-5	X	45.00;0.50;4.50	0;0;-90	45.00;0.50;0.00	-90	0.80	A
			L-6	X	60.00;0.50;4.50	0;0;-90	60.00;0.50;0.00	-180	0.80	A

4.1 Valores de Iluminancia Horizontal sobre Plano de Trabajo

O (x:0.00 y:0.00 z:0.00)	Resultados	Medio	Mínimo	Máximo	Mín/Medio	Mín/Máx	Medio/Máx
DX:1.36 DY:0.25	Iluminancia Horizontal (E)	23 lux	16 lux	30 lux	0.69	0.52	0.76

Tipo Cálculo: Sólo Dir. + Equipo
 Escala 1/200: No todos los puntos de medida son visibles

Información General	1
1. Datos Proyecto	
1.1 Información Área	2
1.2 Parámetros de Calidad de la Instalación	2
2. Vistas Proyecto	
2.1 Vista 2D Plano Trabajo y Rejilla de Cálculo	4
2.2 Vista 2D en Planta	5
2.3 Vista Lateral	6
2.4 Vista Frontal	7
3. Datos Luminarias	
3.1 Información Luminarias/Ensayos	8
3.2 Información Lámparas	8
3.3 Tabla Resumen Luminarias	8
3.4 Tabla Resumen Enfoques	8
4. Tabla Resultados	
4.1 Valores de Iluminancia Horizontal sobre Plano de Trabajo	9



ANNEX 4. Programa de control de qualitat

ANNEX 4

PROGRAMA DE CONTROL DE QUALITAT

MOVIMENT DE TERRES

TERRAPLENS

Control de producció

- 2 Anàlisi Granulomètric per tamisat. NLT-104
- 2 Determinació del límits d'Atterberg. NLT-105
- 2 Assaig CBR de laboratori, tres punts. NLT-111
- 2 Determinació del contingut de matèria orgànica. NLT-118
- 2 Assaig de Proctor Normal
- 2 Assaig de Proctor Modificat. NLT-108

Control d'execució

- 10 Determinació de la densitat "in situ". (Mínim 10 determinacions, incloent la determinació de la humitat). ASTM D 2922

ESPLANADA

Control de producció

- 2 Anàlisi Granulomètric per tamisat. NLT-104
- 2 Determinació del límits d'Atterberg. NLT-105
- 2 Assaig CBR de laboratori, tres punts. NLT-111
- 2 Determinació del contingut de matèria orgànica. NLT-118
- 2 Determinació equivalent de sorra
- 2 Assaig de Proctor Modificat. NLT-108

Control d'execució

- 4 Determinació de la densitat "in situ". (Mínim 10 determinacions, incloent la determinació de la humitat). ASTM D 2922

REBLERTS LOCALITZATS EN RASES

Control de producció

- 2 Anàlisi Granulomètric per tamisat. NLT-104
- 2 Determinació del límits d'Atterberg. NLT-105
- 2 Assaig CBR de laboratori, tres punts. NLT-111
- 2 Determinació del contingut de matèria orgànica. NLT-118
- 2 Assaig de Proctor Normal
- 2 Assaig de Proctor Modificat. NLT-108

Control d'execució

- 10 Determinació de la densitat "in situ". (Mínim 10 determinacions, incloent la determinació de la humitat). ASTM D 2922

FERMS I PAVIMENTS

FORMIGÓ HM-20/B/20/I EN BASE DE FORMIGÓ

- 2 Presa de mostres de formigó fresc incloent mostreig del formigó, mesura del seient del con d'Abrams, fabricació de tres provetes prismàtiques de 15x15x60 cm, curat, refrentat i assaig a flexo – tracció. UNE 83300/301/303/304/313

VORADES DE FORMIGÓ

- 1 Determinació de l'absorció. UNE 127025/99
- 1 Resistència a compressió mitjançant extracció d'un testimoni (UNE 83302)
- 1 Resistència a desgast per fregament. UNE 127025/99
- 1 Assaig de resistència a flexió. UNE 127025/99
- 1 Forma. mesura i designació. UNE 127025/99

RIGOLES DE FORMIGÓ

- 1 Resistència a compressió mitjançant extracció d'un testimoni (UNE 83302)
- 1 Forma. mesura i designació. UNE 127025/99

PANOT

- 1 Determinació de l'absorció de l'aigua. UNE 127020-21/99
- 1 Desgast per abrasió UNE 127020-21/99
- 1 Determinació de la tolerància dimensional, forma i aspecte. UNE 127020-21/99
- 1 Assaig de resistència a flexió. UNE 127020-21/99
- 1 Assaig de geladicitat (15 cicles)

PAVIMENT DE FORMIGÓ HF 3,5

- 1 Presa de mostres de formigó fresc incloent mostreig del formigó, mesura del seient del con d'Abrams, fabricació de tres provetes prismàtiques de 15x15x60 cm, curat, refrentat i assaig a flexo – tracció. UNE 83300/301/303/304/313

TOT-Ú ARTIFICIAL

Control de producció

- 1 Assaig de Proctor modificat. NLT-108
- 1 Anàlisi granulomètric per tamisat. NLT-104
- 1 Determinació de l'equivalent de sorra
- 1 Determinació del límits d'Atterberg. NLT-105
- 1 Assaigs de desgast Los Angeles. NLT-149
- 1 Coeficient de neteja. NLT-172
- 1 Partícules amb dos o més cares de fractura. NLT-358
- 1 Índex de llenques
- 1 Assaig CBR de Laboratori, Tres punts. NLT-111

Control d'execució

- 4 Determinació de la densitat "in situ". (Mínim 10 determinacions, incloent la determinació de la humitat). ASTM D 2922
- 2 Assaig de placa de càrrega (no inclòs element de reacció) Diàmetre 30 cm. NLT-357

MESCLES BITUMINOSES EN CALENT

Control de producció

- 2 Assaig Marshall d'una mostra d'aglomerat fabricat, fins a tres provetes, incloent: fabricació de provetes, determinació de la densitat aparent, trencament, càlcul de forats. NLT-157
- 2 Contingut de lligant d'una mostra d'aglomerat asfàltic
- 2 Granulometria dels àrids extrets

Control destesa i compactació

- 2 Extracció de testimoni per a la determinació de la densitat aparent mitjançant sonda rotativa. NLT-314
- 2 Determinació de la densitat aparent i gruix d'un testimoni. NLT-168-34
- 2 Determinació de la temperatura d'estesa
- 2 Reposició de testimonis

INSTAL·LACIONS

MATERIAL GALVANITZAT

- 1 Determinació del gruix de la pel·lícula de galvanitzat. Mètode inducció magnètica (mínim 25 determinacions)

INSTAL·LACIONS D'ELECTRICITAT

- 1 Control d'execució de les instal·lacions d'electricitat comprovant: Adaptació al Projecte, compliment del Reglament electrotècnic de baixa tensió, recepció de certificats i material instal·lats a l'obra, compliment de normes particulars

ENLLUMENAT EXTERIOR

- 1 Prova de funcionament de la instal·lació d'enllumenat exterior, en baixa tensió, incloent, aprovació de tot tipus de quadres elèctrics, aïllaments, dispositius de tall i protecció, caixes de derivació, presa a terra, funcionament general de la instal·lació.

ALTRES

Inspecció amb càmera de vídeo dels col·lectors de clavegueram. Informació proporcionar visualització i pendents de totes les canonades.

Desplaçaments a obra per a la realització d'assaigs i/o presa de mostres in situ.

Desplaçaments a planta de prefabricats per a la realització de visites i/o assaigs.

Presa de mostres in situ de materials (no formigó fresc).

Determinació de la consistència amb con d'Abrams.

ANNEX 5. Pla d'obres

PLA D'OBRES																
TASQUES	MESOS															
	1				2				3				4			
	1	2	3	4	5	6	7	8	9	10	11	12	13	14	15	16
Replanteig i desviament de trànsit	■															
Demolicions i moviment terres	■	■	■	■	■	■	■	■								
Pavimentació						■	■	■	■	■	■	■	■	■	■	
Drenatge					■	■	■	■	■	■	■					
Enllumenat públic									■	■	■	■	■	■		
Semaforització							■	■	■	■	■	■	■	■		
Senyalització i balissament														■	■	
Acabats																■
Seguretat i Salut	■	■	■	■	■	■	■	■	■	■	■	■	■	■	■	■

ANNEX 6. Estudi de Seguretat i Salut

MEMÒRIA

ESTUDI DE SEGURETAT I SALUT

MEMÒRIA

1. OBJECTE DE L'ESTUDI

L'Estudi de Seguretat i Salut estableix, durant l'execució de les obres, les previsions quant a prevenció de riscos d'accidents i malalties professionals, així com les derivades dels treballs de reparació, conservació i manteniment, en les degudes condicions de seguretat i salut .

Servirà per a donar unes directrius a l'empresa constructora per a dur a terme les seves obligacions en el camp de la prevenció de riscos professionals, facilitant-ne el seu desenvolupament, d'acord amb el Reial Decret 1627/97 de 24 d'octubre, pel qual s'estableixen disposicions mínimes de seguretat i de salut a les obres de construcció

2. SITUACIÓ DE LES OBRES

El Pont de Cova Solera possibilita la connexió dels polígons industrials del marge dret de la Riera de Rubí, -sobretot les zones industrials CiT 1F Cova Solera i CiT 1B Can Jardí- amb el nucli urbà i amb la carretera C-1413a, que constitueix l'eix vertebrador a nivell local del trànsit dels accessos de les autopistes AP-7 i C-16.

Actualment, presenta una secció amb dos carrils (un per sentit de circulació) de 3,8 m d'amplada, una vorera en el costat aigües amunt d'1,2 m d'amplada i una vorera en el costat aigües avall de 0,9 m d'amplada. Ambdues són de formigó.

En les hores de gran afluència de vehicles (entrades/sortides de llocs de treball) es produeix un col·lapse circulatori en aquesta avinguda, degut a la manca de capacitat de la rotonda de la C-1413a. Per alleugerir aquesta circumstància es preveu l'ampliació del pont.

D'altra banda, en el marc de la planificació en matèria de mobilitat de la ciutat, es considera important estendre el carril bici als polígons industrials, de manera que la bicicleta esdevingui un mode de transport competitiu en front al vehicle a motor. Per aquest motiu, l'ampliació del pont també preveu la formació d'un carril bici que connecti el nucli urbà de Rubí amb les zones industrials del marge dret de la Riera, com a primera actuació per posteriorment estendre'l per la vorera del costat riera del passeig homònim, de manera que pugui assegurar l'accés als polígons de Cova Solera i de Can Jardí.

Així, l'actuació també preveu la remodelació del tram inicial de la vorera del costat riera del Passeig de la Riera i del tram de la vorera de la carretera C-1413a, situat al costat nord de la rotonda de confluència amb el pont de la Cova Solera, incorporant un carril bici de doble sentit i una vorera d'una amplada mínima de 1,80 m.

Pel que respecta a la informació sobre preexistències, serveis i condicionants de l'actuació, a l'annex número 1 s'inclou l'aixecament topogràfic realitzat i també un reportatge de l'estat actual de l'àmbit de projecte, i a l'annex 2 es recullen els serveis existents.

3. DESCRIPCIÓ DE LES OBRES

Els treballs a realitzar són:

Remodelació d'un tram de a vorera oest de la carretera C-1413a

Es preveu la remodelació de la vorera oest de la carretera C-1413a, al costat nord de la rotonda de confluència amb l'Avinguda de la Cova Solera, que tindrà 1,80 m d'amplada i la formació d'un carril bici de 2,5 m en un tram de 70 m de longitud.

Al costat sud de la rotonda es preveu la formació d'una vorera de 3,00 m d'amplada i 35 m de longitud. També es preveu la formació del gual de vianants pel creuament de la carretera C-1413a, al costat sud de la rotonda, i la seva semaforització.

Remodelació d'un tram de la vorera est del Passeig de la Riera

Es preveu la remodelació de la vorera est del Passeig de la Riera que tindrà 2,80 m d'amplada i serà un espai compartit pel vianant i per les bicicletes. L'actuació es realitzarà en un tram de 45 m lineals, al costat sud de l'Avinguda del Pont de la Cova Solera.

Es preveuen dur a terme els següents treballs:

Enderrocs i moviments de terres

Es realitzarà una neteja i esbrossada de tot l'àmbit afectat pels vials per procedir a l'execució dels treballs d'esplanació. També es demoliran els elements de la vialitat afectats per les obres que siguin incompatibles amb la nova ordenació.

Pavimentació

Paviment de calçada

Paviment de mescla bituminosa tipus 1:

- 5 cm de mescla bituminosa en calent tipus AC16 surf D
- Reg d'adherència
- 7 cm de mescla bituminosa en calent tipus AC22 bin S
- Reg d'adherència
- 13 cm de mescla bituminosa en calent AC 32 base G
- Reg d'emprimació
- 25 cm de tot-ú artificial

Paviment de mescla bituminosa tipus 2:

- 5 cm de mescla bituminosa en calent tipus AC16 surf D
- Reg d'adherència
- 5 cm de mescla bituminosa en calent tipus AC16 surf D
- Reg d'emprimació
- 30 cm de base de formigó HM-20

Paviment de les voreres

El paviment de les voreres serà de panot, amb la següent secció de ferm:

- 4 cm de panot 20x20x4 cm
- 3 cm de morter de ciment
- 10 cm de base de formigó HM-20

El paviment del carril bici serà amb formigó amb la següent secció de ferm:

- Pintura carril bici
- 15 cm formigó HF. 3'5
- 15 cm de base de tot-ú artificial

La rigola definida és la de morter de ciment de 20x20x8 cm.

Les vorades seran de peça de formigó tipus T3 de la casa ICA o similar de 14/17x28x100 cm col·locades sobre base de formigó.

Clavegueram

A la carretera C-1413a als dos trams de vorera projectats al costat oest de la via -al nord i al sud de la confluència amb l'Avinguda de la Cova Solera-, es preveu la col·locació d'embornals bústia adossats a la nova vorera que recollirà els antics baixadors de pluvials. Aquests embornals aniran connectats a un tub Ø50 cm.

Al Passeig de la Riera es preveu el trasllat dels embornals existents per adaptar-los a la nova posició de la vorada. També es preveu la col·locació de nous embornals.

Els embornals seran de fosa dúctil classe C-250, model Maresme de la casa COFUNCO o similar. Les connexions seran amb tub de PE doble capa de Ø250 mm.

Els pous de registre seran de planta circular amb peces prefabricades de formigó de 90 cm de diàmetre interior. Les tapes seran de fosa dúctil tipus SOLO de la casa NORINCO o similar.

Els graons dels pous de registre seran d'acer galvanitzat recobert de polipropilè.

Abans de la recepció, es procedirà a la inspecció de la xarxa de clavegueram mitjançant càmera de TV.

Enllumenat públic

Es preveu la il·luminació dels nous trams de vorera i carril bici amb punts de llum en disposició unilateral, que estaran situats a una distància de 16 m entre ells. Els punts de llum seran de 4,5 m d'alçada, amb una llumenera tipus PRQ de la casa CARANDINI o similar, amb equip de leds de 3000 K i 60 W a la carretera C-1413a i de 4000 K i 60 W al Passeig de la Riera. Es deixarà la previsió per l'enllumenat de les dues voreres del pont.

Les columnes disposaran de tractament de protecció contra l'oxidació i antiorins fins a l'alçada de la portella.

Es preveu la connexió de la nova xarxa a un punt de llum existent a la carretera C-1413a, que s'alimenta del quadre G situat al Passeig de les Torres / Plaça Constitució.

Les lluminàries aniran equipades amb la corresponent caixa de connexió a la base amb tots els seus borns i fusibles.

Les canalitzacions seran amb tubs de polietilè de doble capa de diàmetre ϕ 90 mm, i els passos sota calçada seran amb dau de recobriment de formigó i en tronetes de 60x60 cm.

Així mateix, tots els cables aniran aïllats mitjançant coberta de PVC i armats per a una millor protecció.

Semaforització

Es preveu la semaforització el pas de vianants i del carril bici que s'habilitarà pel creuament de la carretera C-1413a, al costat sud de la rotonda amb l'Avinguda de la Cova Solera.

Aquests nous semàfors s'incorporaran a la regulació del grup semafòric existent al pas de vianants de la mateixa carretera C-1413a al costat nord de la rotonda. El projecte preveu la substitució d'aquest regulador semafòric.

Serveis afectats

En el desenvolupament del projecte es preveu l'afectació de les xarxes d'enllumenat i de clavegueram.

Enllumenat públic

S'afectaran dos punts de llum situats a la vorera del Passeig de la Riera: un, a la cruïlla amb l'Avinguda de la Cova Solera, que és desplaçarà a la vorera nord d'aquesta Avinguda; i l'altre, s'haurà de moure per adequar-lo a la nova ordenació.

Clavegueram

En la formació de noves voreres s'afecten varis embornals que hauran de moure la seva posició.

A la carretera C-1413a s'afecten dos baixants i un tram de cuneta que quedaran substituïts per embornals i un col·lector de recollida.

Al projecte d'ampliació del pont es preveu l'afectació de xarxes d'aigua potable, electricitat i telefonia, quins treballs ja estan recollits en el seu projecte.

Aquests desviaments s'han grafiat indicativament en els plànols del present projecte.

3.1. UNITATS CONSTRUCTIVES QUE COMPOSEN L'OBRA

- Enderrocs i moviments de terres
- Pavimentació
- Clavegueram
- Aigua potable
- Xarxa elèctrica
- Enllumenat públic
- Telecomunicacions
- Senyalització
- Reg
- Jardineria i elements urbans
- Acabats

3.2. VEHICLES, MAQUINES I MITJANS AUXILIARS A UTILITZAR

En excavacions, rases i canalitzacions

Vehicles i màquines

- Retroexcavadora.
- Pala carregadora.
- Camió grua.

Mitjans auxiliars

- Elements i sistemes d'estintolament i entibació de terrenys.
- Sistema de subjecció de tubs i càrregues.

En Instal·lacions i acabats generals

Vehicles i màquines.

- Grup de soldadura.
- Equip per a soldadura elèctrica.
- Equip per a tall oxiacetilènic.

Mitjans auxiliars

- Bastides i plataformes de treball.
- Escales manuals.

Per l'ús i utilització de tots els vehicles, màquines i mitjans auxiliars es seguiran les instruccions que es determinin.

4. PRESSUPOST

El Pressupost de l'Estudi de Seguretat i Salut ascendeix a la quantitat de QUATRE MIL SIS EUROS AMB VUITANTA CÈNTIMS.

(4.006,80 €)

El Pressupost de Contracte (amb IVA) ascendeix a la quantitat de CINC MIL SET-CENTS SEIXANTA-NOU EUROS AMB TRENTA-NOU CÈNTIMS.

(5.769,39 €)

5. TERMINI D'EXECUCIÓ I MÀ D'OBRA

Es preveu una durada d'execució dels treballs de 4 mesos.

Es preveu una mitjana de 9 treballadors.

6. IDENTIFICACIÓ DE RISCOS

S'enumeren a continuació els riscos particulars dels diferents treballs d'obra, tot i considerant que alguns d'ells es poden donar durant tot el procés d'execució de l'obra o bé ser aplicables a d'altres feines.

S'haurà de tenir especial cura en els riscos més usats a les obres, com ara caigudes, talls, cremades, erosions i cops, havent-se d'adoptar en cada moment la postura més adient pels treballs que es realitzin.

Demolicions, aixecaments i moviments de terres

Atropellaments
Atrapaments
Col·lisions i bolcades
Esllavissades
Interferències amb línies elèctriques
Pols

Soroll

Pavimentacions

Atropellaments per maquinària i vehicles
Atrapaments per maquinària i vehicles
Col·lisions i bolcades
Interferències amb línies elèctriques
Esquitxades
Pols
Sorolls

Instal·lacions elèctriques i de gas

Atropellaments
Caigudes a diferents nivells
Caigudes de materials
Talls, punxades i cops
Electrocucions
Incendis
Projecció de partícules als ulls

Altres

Riscos produïts per agents atmosfèrics
Riscos elèctrics
Riscos d'incendi

Riscos de danys a tercers

Produïts per tractar-se d'una obra al costat d'edificacions i instal·lacions en servei, existeix el risc de deteriorament o ruptura d'aquestes.

7. MESURES DE PREVENCIÓ I PROTECCIÓ

Com a criteri general primaran les proteccions col·lectives front a les individuals. A més s'hauran de mantenir en bon estat de conservació, els medis auxiliars, la maquinària i les eines de treball. D'altra banda els medis de protecció hauran d'estar homologats segons normativa vigent.

7.1. MESURES DE PROTECCIÓ INDIVIDUAL

- Utilització de casc homologat (per a totes les persones que participen a l'obra, inclosos visitants).
- Utilització de guants d'ús general.
- Utilització de guants de goma.
- Utilització de guants de soldador.
- Utilització de guants dielèctrics.
- Utilització de botes d'aigua.
- Utilització de botes de seguretat de lona.
- Utilització de botes de seguretat de cuir.
- Utilització de botes dielèctrics.
- Utilització de granotes: es tindran en compte les reposicions al llarg de l'obra, segons conveni col·lectiu principal.
- Utilització de vestits d'aigua.
- Utilització d'ulleres contra impactes i antipols.
- Utilització d'ulleres per a oxitallada.
- Utilització de pantalla de soldador.
- Utilització de mascaretes antipols.

- Utilització de protectors auditius.
- Utilització de polaines de soldador.
- Utilització de maneguins de soldador.
- Utilització de davantals de soldador.
- Utilització de cinturó de seguretat de subjecció.
- Utilització de cinturó antivibratori.
- Utilització d'armilles reflectants.
- A totes les zones elevades on no hi hagi sistemes fixes de protecció caldrà establir punts d'ancoratge segurs per poder subjectar-hi el cinturó de seguretat homologat, la utilització del qual serà obligatòria.

7.2. MESURES DE PROTECCIÓ COL·LECTIVES

- Tanques de limitació i protecció.
- Bastides de seguretat.
- Senyals de trànsit.
- Senyals de seguretat.
- Cinta d'abalisament
- Topalls de desplaçament de vehicles.
- Banderoles de senyalització.
- Xarxes horitzontals i verticals.
- Suports i ancoratges de xarxes.
- Baranes de protecció.
- Ancoratges per a tub.
- Abalisament lluminós.
- Extintors.
- Interruptors diferencials.
- Preses de terra.
- Vàlvules antiretròcés.
- Senyals de stop en sortides de vehicles.
- Senyals d'ús de casc.

7.3. MESURES DE PROTECCIÓ A TERCERS.

Tancament, senyalització i enllumenat de l'obra. El tancament ha d'impedir que persones alienes a l'obra puguin entrar.

Es senyalitzaran els accessos naturals a l'obra, i s'hi prohibirà el pas a tota persona que en sigui aliena.

7.4. INFORMACIÓ

Tot el personal, a l'inici de l'obra o quan s'hi incorpori rebrà de la seva empresa, la informació dels riscos i de les mesures correctores que farà servir en la realització de les seves tasques.

7.5. FORMACIÓ

Tot el personal ha de rebre, en ingressar a l'obra, una exposició dels mètodes de treball i els riscos que se'n poguessin derivar, juntament amb les mesures de seguretat que haurà de fer servir.

Cada empresa ha d'acreditar que el seu personal a l'obra ha rebut la formació en matèria de seguretat i salut.

7.6. MEDICINA PREVENTIVA I PRIMERS AUXILIS.

Farmacíoles

Es disposarà d'una farmaciola que contingui el material especificat a la Normativa vigent.

Assistència a accidentats.

S'haurà d'informar a l'obra abans del seu inici de l'emplaçament dels diferents centres mèdics (Serveis propis, Mútues Patronals, Mutualitats Laborals, Ambulatoris, etc...) on s'han de traslladar els accidentats per al seu tractament ràpid i efectiu.

Es preceptiu disposar a l'obra, i en un lloc ben visible, d'una llista amb els telèfons i adreces dels centres assignats per a urgències, ambulàncies, taxis, etc..., per tal de garantir un transport ràpid dels possibles accidentats als Centres d'assistència.

Reconeixement Mèdic

Tot el personal que comenci a treballar a l'obra haurà de passar un reconeixement mèdic previ a la feina, i que es repetirà en el període d'un any.

S'analitzarà l'aigua destinada a consum dels treballadors per garantir la seva potabilitat, si no prové de la xarxa d'abastament de la població.

8. PLA DE SEGURETAT

En compliment de l'article 7 del Reial decret 1627/1997 de 24 d'octubre, el contractista elaborarà un pla de seguretat i salut i adaptarà aquest estudi de seguretat i salut als seus mitjans i mètodes d'execució.

Aquest pla de seguretat i salut haurà de ser aprovat, abans de l'inici de les obres, pel coordinador en matèria de seguretat i salut en execució d'obra.

Rubí, març de 2019

El Redactor del Projecte



Jordi San Millan i Filbà
VVM, S.L.

PLEC DE CONDICIONS

PLEC DE CONDICIONS

1. DISPOSICIONS LEGALS D'APLICACIÓ

És obligatori el compliment de les disposicions contingudes a:

Textos generals:

- Llei 32/2006, de 18 d'octubre, reguladora de la subcontractació en els sectors de la construcció i de les obres de construcció. (BOE 19-10-2006).
- Reial Decret 337/2010, de 19 de març, pel qual es modifica el Reial Decret 39/1997, de 17 de gener, per el que s'aprova el reglament dels serveis de prevenció i el Reial Decret 1109/2007, de 24 d'agost, per el que es desenvolupa la Llei 32/2006, de 18 d'octubre, reguladora de la subcontractació en el sector de la construcció i el Reial Decret 1627/1997, de 24 d'octubre, per el que s'estableixen les disposicions mínimes de seguretat i salut en obres de construcció.
- R.D. 67/2010, de 29 de gener, d'adaptació a la legislació de Prevenció de Riesgos Laborales a la Administración General del Estado.
- Reial Decret 1627/1997, de 24 d'octubre, del Ministeri de la Presidència, pel qual s'aproven les disposicions mínimes de seguretat i salut en les obres de construcció. (BOE 25-10-1997).
 - Completat pel Reial Decret 396/2006, de 31 de març, del Ministeri de la Presidència, pel qual s'aproven les disposicions mínimes de seguretat i salut aplicables als treballs amb risc d'exposició a l'amiant. (BOE 11-04-2006).
 - Modificat pel Reial Decret 604/2006, de 19 de maig, de modificació del Reglament dels serveis de prevenció i de les disposicions mínimes de seguretat i salut en les obres de construcció. (BOE 29-05-2006).
 - Modificat pel Reial Decret 1109/2007, de 24 d'agost, de desenvolupament de la Llei 32/2006, de 18 d'octubre, reguladora de la subcontractació en el sector de la construcció.
- Llei 31/1995, de 8 de novembre, de prevenció de riscos laborals. (BOE 10-10-1995).
 - Completada pel Reial Decret 665/1997, de 12 de maig, de protecció dels treballadors contra els riscos relacionats amb l'exposició a agents cancerígens durant el treball. (BOE 24-05-1997).
 - Modificada per la Llei 50/1998, de 30 de desembre, de mesures fiscals, administratives i de l'ordre social. (BOE 31.12-1998).
 - Completada pel Reial Decret 374/2001, de 6 d'abril, de protecció de la salut i seguretat dels treballadors contra els riscos relacionats amb els agents químics durant el treball. (BOE 1-05-2001).
 - Completada pel Reial Decret 614/2001, de 8 de juny, pel qual s'aproven les disposicions mínimes per la protecció de la salut i seguretat dels treballadors enfront el risc elèctric. (BOE 21-06-2001).
 - Modificada per la Llei 54/2003, de 12 de desembre, de reforma del marc normatiu de la prevenció de riscos laborals. (BOE 13-12-2003).
 - Desenvolupat pel Reial Decret 171/2004, de 30 de gener, de desenvolupament de l'article 24 de la Llei 31/1995 de prevenció de riscos laborals, en matèria de coordinació d'activitats empresarials. (BOE 31-01-2004).
- Completada pel Reial Decret 1311/2005, de 4 de novembre, de protecció de la salut i la seguretat dels treballadors front als riscos que puguin derivar-se de l'exposició a vibracions mecàniques. (BOE 5-11-2005).
- Completada pel Reial Decret 286/2006, de 10 de març, de protecció de la salut i la seguretat dels treballadors front els riscos relacionats amb l'exposició al soroll.
- Completada pel Reial Decret 396/2006, de 31 de març, pel qual s'aproven les disposicions mínimes de seguretat i salut aplicables als treballs amb risc d'exposició a l'amiant. (BOE 11-04-2006).
- Modificada per la Llei 25/2009, de 22 de desembre, de modificació de diverses lleis per la seva adaptació a la llei sobre el lliure accés a les activitats de servei i el seu exercici. (BOE 23-12-2009).
- Reial Decret 39/1997, de 17 de gener, pel qual s'aprova el Reglament dels serveis de prevenció. (BOE 31-01-1997).
 - Completat pel Reial Decret 665/1997, de 12 de maig, de protecció dels treballadors contra els riscos relacionats amb l'exposició a agents cancerígens durant el treball. (BOE 24-05-1997).
 - Modificat pel Reial Decret 780/1998, de 30 d'abril, de modificació del Reglament dels serveis de prevenció. (BOE 01-05-1998).
 - Completat pel Reial Decret 374/2001, de 6 d'abril, de protecció de la salut i seguretat dels treballadors contra els riscos relacionats amb els agents químics durant el treball. (BOE 1-05-2001).
 - Completada pel Reial Decret 614/2001, de 8 de juny, pel qual s'aproven les disposicions mínimes per la protecció de la salut i seguretat dels treballadors enfront el risc elèctric. (BOE 21-06-2001).
 - Completada pel Reial Decret 1311/2005, de 4 de novembre, de protecció de la salut i la seguretat dels treballadors front als riscos que puguin derivar-se de l'exposició a vibracions mecàniques. (BOE 5-11-2005). Modificat pel Reial Decret 330/2009, de 13 de març.
 - Completada pel Reial Decret 396/2006, de 31 de març, pel qual s'aproven les disposicions mínimes de seguretat i salut aplicables als treballs amb risc d'exposició a l'amiant. (BOE 11-04-2006).
 - Modificat pel Reial Decret 604/2006, de 19 de maig, de modificació del Reglament dels serveis de prevenció i de les disposicions mínimes de seguretat i de salut en les obres de construcció. (BOE 29-05-2006).
- Reial Decret 485/1997, de 14 d'abril, sobre disposicions mínimes en matèria de senyalització de Seguretat i salut.
- Reial Decret 487/1997, de 14 d'abril, sobre disposicions mínimes de Seguretat i salut relatives a la Manipulació de càrregues, en particular dorsolumbars, per als treballadors. (BOE 23-04-1997).
- Reial Decret 488/1997, de 14 d'abril, sobre disposicions mínimes de Seguretat i Salut relatives al Treball que inclouen pantalles de visualització. (BOE 23-04-1997).
- Reial Decret 665/1997, de 12 de maig, de protecció dels treballadors contra els riscos relacionats amb l'exposició a agents cancerígens durant el treball. (BOE 24-05-1997).

- Modificat per Reial Decret 349/2003, de 21 de març, de modificació del Reial Decret 665/1997, de 12 de maig, sobre la protecció dels treballadors contra els riscos relacionats amb l'exposició a agents cancerígens durant el treball i ampliació del seu àmbit d'aplicació als agents mutàgens. (BOE 5-04-2003).
- Completat pel Reial Decret 396/2006, de 31 de març, pel qual s'aproven les disposicions mínimes de seguretat i salut aplicables als treballs amb risc d'exposició a l'amiant. (BOE 11-04-2006).
- Ordenança General de Seguretat i Higiene en el Treball. O.M. 9 de març de 1971. BOE 16 de març de 1971, en vigor parts del títol II.
- Quadre de Malalties Professionals. R.D. 1995/1978. BOE de 25 d'agost de 1978. Modificada per R.D 2821/1981 de 27 de novembre. BOE 1 de desembre de 1981.
- Convenis Col·lectius
- Reglament de Seguretat i Higiene en el Treball. O.M. 31 de gener de 1940. BOE 3 de febrer de 1940, en vigor capítol VII.
- Disposicions mínimes de Seguretat i Salut en Treball en l'àmbit de les empreses de treball temporal. R.D 216/1999 de 5 de febrer. BOE 24 de febrer de 1999.
- Reglament de Seguretat i Higiene en el Treball en la Indústria de la Construcció. O.M. 20 de maig de 1952. BOE 15 de juny de 1958.
- Ordenança Laboral de la Construcció, Vidre i Ceràmica. O.M. 28 d'agost de 1970. BOE 5, 7, 8, 9 de setembre de 1970, en vigor capítols VI i XVI, i les modificacions O.22 de març de 1972. BOE 31 de març de 1972 i O.27 de juliol de 1973. BOE 31 de juliol de 1973.
- Reglament d'Activitats Molestes, Nocives, Insalubres i Perilloses. D. 2414/1961 de 30 de novembre. BOE 7 de desembre de 1961.
- Ordre Aprovació del Model de Llibre d'Incidències en les obres de Construcció. O.M. 12 de gener de 1998. D.O.G.C. 2565 de 27 de gener de 1998.
- Regulació de la Jornada de Treball, Jornades Especials i Descans. R.D. 2001/1983 de 28 de juliol. BOE 29 de juliol de 1983. Anul·lada Parcialment per R.D 1561/1995 de 21 de setembre. BOE 26 de setembre de 1995.
- Establiment de Models de Notificació d'Accidents de Treball. O.M. 16 de desembre de 1987. BOE 29 de desembre de 1987.
- Funcionament de les Mútues d'Accidents de Treball i Malalties Professionals de la Seguretat Social i Desenvolupament d'Activitats de Prevenció de Riscos Laborals. O. de 22 d'abril de 1997. BOE de 24 d'abril de 1997.
- Protecció dels treballadors contra els Riscos relacionats amb l'Exposició a Agents Biològics durant el treball. R.D. 664/1997 de 12 de maig. BOE de 24 de maig de 1997. Modificada per O de 25 de març de 1998. BOE 3 de març de 1998.
- Disposicions mínimes de Seguretat i Salut relatives a la Utilització pels treballadors d'Equips de Protecció Individual. R.D. 773/1997 de 30 de maig. BOE de 12 de juny de 1997.

Condicions ambientals:

- Llei 6/2010, de 24 de març, de modificació del text refós de la Llei d'Avaluació d'Impacte Ambiental de projectes, aprovat pel Reial Decret Legislatiu 1/2008, d'11 de gener.
- Reial Decret 486/1997, de 14 d'abril, sobre disposicions mínimes de Seguretat i salut en els llocs de treball. (BOE 23-04-1997).
- Reial Decret 286/2006, de 10 de març, de protecció de la salut i la seguretat dels treballadors front els riscos relacionats amb l'exposició al soroll.

Incendis:

- Ordenances Municipals.
- Decret 64/1995 pel qual s'estableixen mesures de prevenció d'incendis forestals, i Ordre MAB/62/2003 per la qual es desenvolupen les mesures preventives establertes pel Decret 64/1995. (Generalitat de Catalunya).
- Llei 3/2010, de 18 de febrer de prevenció i seguretat en matèria d'incendis en establiments, activitats, infraestructures i edificis (DOGC núm. 5584 de 20 de març de 2010 (vacatio legis, entra en vigor el 20 de maig de 2010).

Instal·lacions elèctriques:

- Reial Decret 223/2008, de 15 de febrer, pel qual s'aprova el Reglament sobre condicions tècniques i garanties de seguretat en línies elèctriques d'alta tensió i les seves instruccions tècniques complementàries ITC-LAT 01 a 09.
- Reial Decret 1454/2005, de 2 de desembre, pel qual es modifiquen determinades disposicions relatives al sector elèctric.
- Reial Decret 842/2002, de 2 d'agost, pel qual s'aprova el Reglament electrotècnic per baixa tensió. Suplement amb el Reglament electrotècnic per baixa tensió i instruccions tècniques complementàries (ITC) BT 01 a BT 51. Anul·lat l'incís 4.2.C.2 de la ITC-BT-03 per: Sentència de 17 de febrer de 2004 de la Sala Tercera del Tribunal Suprem. B.O.E.: 5-abril-2004.
 - En particular :
 - ITC BT-06 Xarxes aèries per distribució en baixa tensió.
 - ITC BT-07 Xarxes subterrànies per distribució en baixa tensió.
 - ITC BT-08 Sistemes de connexió del neutró i de les masses en xarxes de distribució.
 - ITC BT-09 Instal·lacions de l'enllumenat exterior.
 - ITC BT-10 Previsió de cargues per subministraments en baixa tensió.
 - ITC BT-11 Xarxes de distribució d'energia elèctrica. Escomeses.
- Reial Decret 1955/2000, d'1 de desembre, pel qual es regulen les activitats de transport, distribució, comercialització, subministra i procediments d'autorització d'instal·lacions d'energia elèctrica.
- Reial Decret 1663/2000, de 29 de setembre, sobre connexió d'instal·lacions fotovoltaïques a la red de baixa tensió.
- Llei 54/1997, de 27 de novembre, del Sector Elèctric.
- Ordre de 18/10/1984 (BOE 25/10/84) complementaria de l'Ordre de 6/7/1984, per la que s'aproven les Instruccions Tècniques Complementàries del Reglament sobre Condicions tècniques i Garanties de Seguretat en Centrals Elèctriques, Subestacions i Centres de transformació. (BOE núm. 1/8/1984).
- Reial Decret 3275/1982, de 12 de novembre, sobre condicions tècniques i garanties de seguretat en centrals elèctriques i centres de transformació. (BOE núm. 288 de 1/12/82).
- Decret 329/2001, de 4 de desembre, pel qual s'aprova el Reglament de subministrament elèctric. (DOGC 18/12/2001).
- Instruccions interpretatives de la MI del Reglament Electrotècnic de BT publicades al DOGC.
- Decret 3151/68 de 28 de Novembre. Reglament de Línies Elèctriques Aèries d'Alta Tensió (derogat el 19-09-2010).

Equips i maquinària:

- Reial Decret 1215/1997, de 18 de juliol, d'Utilització d'equips de treball. (BOE 7-08-1997).
 - Modificat pel Reial Decret 2177/2004, de 12 de novembre, de modificació del Reial Decret 1215/1997, de 18 de juliol, pel qual s'estableixen les disposicions mínimes de seguretat i salut per la utilització pels treballadors dels equips de treball, en matèria de treballs temporals en alçada. (BOE 13-11-2004).
- Reglament de Seguretat en les Màquines. R.D. 1849/2000 de 10 de novembre. BOE 2 de desembre de 2000.
- Reial Decret 1435 /1992, de Seguretat en les Màquines.
- Reial Decret 56/1995, de Seguretat en les Màquines.
- ITC - MIE - MSG1: Màquines, Elements de Màquines o Sistemes de Protecció utilitzats. O. 8 d'abril de 1991. BOE 11 d'abril de 1991.

Equips de protecció individual:

- Comercialització i Lliure Circulació intracomunitària dels Equips de Protecció Individual. R.D. 1407/1992 de 20 de novembre. BOE 28 de desembre de 1992. Modificat per O.M. de 16 de maig de 1994 i per R.D. 159/1995 de 3 de febrer. BOE 8 de març de 1995 i complementat per la Resolució de 28 de juliol de 2000. BOE 8 de setembre de 2000, i modificada per la Resolució de 27 de maig de 2002. BOE 4 de juliol de 2002.
- Disposicions mínimes de Seguretat i Salut relatives a la Utilització pels Treballadors d'Equips de Protecció Individual. R.D. 773/1997 de 30 de maig de 1997.
- Reglament sobre comercialització d'Equips de Protecció Individual (RD 1407/1992, de 20 de novembre. BOE núm. 311 de 28 de desembre, modificat pel RD 159/1995, de 2 de febrer. BOE núm. 57 de 8 de març, i per l'O. de 20 de febrer de 1997. BOE núm. 56 de 6 de març), i modificada per la Resolució de 27 de maig de 2002. BOE 4 de juliol de 2002.
- Resolució de 29 d'abril de 1999, per la qual s'actualitza l'annex IV de la Resolució de 18 de març de 1998, de la Direcció General de Tecnologia i Seguretat Industrial. (BOE núm. 151 de 25 de juny de 1999). Complementada per la Resolució de 28 de juliol de 2000. BOE 8 de setembre de 2000.

Senyalització:

- Disposicions Mínimes en Matèria de Senyalització de Seguretat i Salut en el Treball. R.D. 485/1997. BOE 14 d'abril de 1997.
- Normes sobre senyalització d'obres a carreteres. Instrucció 8.3. I.C. del MOPU.

Diversos:

- Quadre de Malalties Professionals. R.D. 1995/1978. BOE de 25 d'agost de 1978. Modificada per R.D 2821/1981 de 27 de novembre. BOE 1 de desembre de 1981.
- Convenis Col·lectius.

2. PRESCRIPCIONS GENERALS DE SEGURETAT

Quan s'esdevingui algun accident en que es necessiti assistència facultativa, encara que sigui lleu i l'assistència mèdica es redueixi a una primera cura, el cap d'obra de la contracta principal realitzarà una investigació tècnica de les causes de tipus humà i de condicions de treball que han possibilitat l'accident.

A més dels tràmits establerts oficialment, l'empresa passarà un informe a la direcció facultativa de l'obra on s'especificarà:

- Nom de l'accidentat, categoria professional, empresa per a la qual treballa.
- Hora, dia i lloc de l'accident, descripció de l'accident, causes de tipus personal.
- Causes del tipus tècnic, mesures preventives per evitar que es repeteixi.
- Dates límits de realització de les mesures preventives.

Aquest informe passarà a la direcció facultativa i al coordinador de seguretat en fase d'execució el dia següent al de l'accident, com a molt tard.

La direcció facultativa i el coordinador de seguretat podran aprovar l'informe o exigir l'adopció de mesures complementàries no indicades a l'informe.

Per a qualsevol modificació futura en el pla de seguretat i salut que fos necessari realitzar, caldrà aconseguir prèviament l'aprovació del coordinador de seguretat i de la direcció facultativa.

El compliment de les prescripcions generals de seguretat no va en detriment de la subjecció a les ordenances i reglaments administratius de dret positiu i rang superior, ni eximeix de complir-les.

El contractista controlarà els accessos a l'obra de manera que tant sols les persones autoritzades i amb les proteccions personals que són obligades puguin accedir a l'obra. L'accés estarà tancat, amb avisadors o timbre, o vigilat permanentment quan s'obri. El contractista serà responsable del manteniment en condicions reglamentàries i de l'eficàcia preventiva de les proteccions col·lectives i dels resguards de les instal·lacions provisionals, així com de les màquines i vehicles de treball.

El contractista portarà el control d'entrega dels equips de protecció individual (EPI) de la totalitat del personal que intervé a l'obra.

En els casos que no hi hagi norma d'homologació oficial, seran de qualitat adequada les prestacions respectives.

El contractista portarà el control de les revisions de manteniment preventiu i les de manteniment correctiu (avaries, i reparacions) de la maquinària d'obra, Tot el personal, incloent-hi les visites, la direcció facultativa etc..., usará per circular per l'obra el casc de seguretat.

La maquinària de l'obra disposarà de les proteccions i dels resguards originals de fàbrica, ó bé les adaptacions millorades amb l'aval d'un tècnic responsable que en garanteixi l'operativitat funcional preventiva.

Tota la maquinària elèctrica que s'utilitzi a l'obra tindrà connectades les carcasses dels motors i els xassís metàl·lics a terra, per la qual cosa s'instal·laran les piquetes de terra necessàries.

Les connexions i les desconexions elèctriques a màquines o instal·lacions les farà sempre l'electricista de l'obra.

Queda expressament prohibit efectuar el manteniment o el greixat de les màquines en funcionament.

3. CONDICIONS DELS MITJANS DE PROTECCIÓ

Tots els equips individuals (EPI) i sistemes de protecció col·lectiva (SPC) tindran fixat un període de vida útil.

Quan per circumstàncies de treball, es produeixi un deteriorament més ràpid d'una determinada peça o equip, aquesta es reposarà, independentment de la durada prevista o de la data de lliurament.

Aquelles peces que pel seu ús hagin adquirit més joc o toleràncies de les admeses pel fabricant, seran reposades immediatament.

L'ús d'un peça o d'un equip mai no representarà un risc per si mateix.

4. EQUIPS DE PROTECCIÓ INDIVIDUAL (EPI).

Es descriu, en aquest apartat, la indumentària per a protecció personal que es fa servir més i amb més freqüència en un centre de treball del ram de la construcció, en funció dels riscos més corrents a que estan exposats els treballadors d'aquest sector.

CASC

El cas ha de ser d'ús personal i obligat en les obres de construcció. Ha d'estar homologat d'acord amb la norma tècnica reglamentària MT-1, Resolució de la DG de Treball de 14/12/74, BOE núm. 312 de 30/12/74.

Les característiques principals són:

- Classe N: es pot fer servir en treballs amb riscos elèctrics a tensions inferiors o iguals a 1.000 V.
- Pes: no ha d'ultrapassar els 450 g

Els que hagin sofert impactes violents o que tinguin més de quatre anys, encara que no hagin estat utilitzats han de ser substituïts per uns altres de nous.

En casos extrems, els podran utilitzar diferents treballadors, sempre que s'en canviïn les peces interiors en contacte amb el cap.

CALÇAT DE SEGURETAT

Atès que els treballadors del ram de la construcció estan sotmesos al risc d'accidents mecànics, i que hi ha la possibilitat de perforació de les soles per claus, es obligat l'ús de calçat de seguretat (botes) homologat d'acord amb la Norma tècnica reglamentària MT-5, Resolució de la DG de Treball de 31/01/80, BOE núm. 12/02/80.

Les característiques principals són:

- Classe: calçat amb puntera (la plantilla serà opcional en funció del risc de punció de planta).
- Pes: no ha d'ultrapassar els 800 g.

Quan calgui treballar en terrenys humits o es puguin rebre esquitxades d'aigua o de morter, les bores han de ser de goma. Norma tècnica reglamentària MT-27, Resolució de la DG de Treball de 03/12/81, BOE núm. 305 de 22/12/81 classe E.

GUANTS

Per tal d'evitar agressions a les mans dels treballadors (dermatosis, talls, esgarrapades, picadures, etc), cal fer servir guants. Poden ser de diferents materials, com ara:

- Cotó o punt: feines lleugeres
- Cuir: manipulació en general.
- Làtex rugós : manipulació de peces que tallin
- Iona: manipulació de fustes.

Per a la protecció contra els agressius químics, han d'estar homologats segons la Norma tècnica reglamentària MT-11, Resolució de la DG de Treball de 06/05/77, BOE núm. 158 de 04/07/77.

Per a feines en les quals pugui haver-hi el risc d'electrocució, cal fer servir guants homologats segons la Norma tècnica reglamentària MT-4, Resolució de la DG de Treball de 28/07/75, BOE núm. 211 de 02/11/75.

CINTURONS DE SEGURETAT

Quan es treballa en un lloc alt i hi hagi perill de caigudes eventuais, és preceptiu l'ús de cinturons de seguretat homologats segons la Norma tècnica reglamentària MT-13, Resolució de la DG de Treball de 08/06/77, BOE núm. 210 de 02/09/77.

Les característiques principals són:

- Classe A: cinturó de subjecció. S'ha de fer servir quan el treballador no s'hagi de desplaçar o quan els seus desplaçaments siguin limitats. L'element amarrador ha d'estar sempre tibant per impedir la caiguda lliure.

PROTECTORS AUDITIVS

Quan els treballadors estiguin en un lloc o àrea de treball amb un nivell de soroll superior als 80 db (A), és obligatori l'ús de protectors auditius, que sempre seran d'ús individual.

Aquests protectors han d'estar homologats d'acord amb la Norma tècnica reglamentària MT-2. Resolució de la DG de Treball de 28/01/75 BOE núm. 209 de 01/09/75

PROTECTORS DE LA VISTA

Quan els treballadors estiguin exposats a projecció de partícules, pols o fum, esquitxades de líquids i radiacions perilloses o enlluernades, hauran de protegir-se la vista amb ulleres de seguretat i/o pantalles.

Les ulleres i oculars de protecció anti-impactes han d'estar homologats d'acord amb la Norma tècnica reglamentària MT-16, Resolució de la DG de Treball de 14/06/78 BOE nom 196 de 17/08/78 i MT-17, Resolució de la DG de Treball 28/06/78, BOE de 09/09/78.

ROBA DE TREBALL

Els treballadors de la construcció han de fer servir roba de treball, preferiblement del tipus granota, facilitada per l'empresa en les condicions fixades en el conveni provincial.

La roba ha de ser de teixit lleuger i flexible, ajustada al cos, sense elements addicionals (bocamànigues, gires, etc) i fàcil de netejar.

En el cas d'haver de treballar sota la pluja o en condicions d'humitat similars, se'ls entregarà roba impermeable.

5. SISTEMES DE PROTECCIONS COL·LECTIVES (SPC)

Es descriuen en aquest apartat les proteccions de caràcter col·lectiu, que tenen com a funció principal fer de pantalla entre el focus de possible agressió i la persona o objecte a protegir.

TANQUES AUTÒNOMES DE LIMITACIÓ I PROTECCIÓ

Tindran com a mínim 100 cm d'alçària i seran construïdes a base de tubs metàl·lics. La tanca ha de ser estable i no s'ha de poder moure ni tombar.

BARANES

Les baranes envoltaran els forats verticals amb perill de caigudes de més de 2 m. Hauran de tenir la resistència suficient (150 Kg/m) per garantir la retenció de persones o objectes, i una alçària mínima de protecció de 90 cm, llistó intermedi entompeu.

CABLES DE SUBJECCIÓ DE CINTURÓ DE SEGURETAT (ANCORATGES)

Tindran la resistència suficient per suportar els esforços a que pugin ser sotmesos d'acord amb la seva funció protectora.

ESCALES DE MÀ.

Hauran d'anar proveïdes de sabates antilliscants. No es faran servir simultàniament per dues persones. La longitud depassarà en 1 metre el punt superior de desembarcament.

Tindran un ancoratge perfectament resistent a la seva part superior per tal d'evitar moviments.

Tant la pujada com la baixada per l'escala de mà es farà sempre de cara a l'escala.

6. SERVEIS DE PREVENCIÓ

SERVEI TÈCNIC DE SEGURETAT I SALUT

El contractista principal disposarà d'assessorament tècnic en seguretat i salut, propi o extern.

SERVEI MÈDIC

Els contractistes d'aquesta obra disposaran d'un servei mèdic d'empresa, propi o mancomunat.

Tot el personal de nou ingrés a la contracta encara que sigui eventual o autònom, haurà de passar el reconeixement mèdic prelaboral obligat. Són també obligades les revisions mèdiques anuals dels treballadors ja contractats.

7. COMITÈ DE SEGURETAT I SALUT

Es constituirà el Comitè de Seguretat i Salut quan calgui, segons la legislació vigent i allò que disposa el conveni col·lectiu provincial del sector.

Es nomenarà per escrit socorrista el treballador voluntari que tingui capacitat i coneixements acreditats de primers auxilis, amb el vist i plau del servei mèdic. És interessant que participi en el Comitè de Seguretat i Salut.

El socorrista revisarà mensualment la farmaciola, i reposarà immediatament el que s'hagi consumit.

8. INSTAL·LACIONS DE SALUBRITAT I CONFORT

Les instal·lacions provisionals d'obra s'adaptaran, pel que fa a elements, dimensions i característiques al que preveuen a l'especificat els articles 44 de l'Ordenança general de seguretat i higiene, i 335, 336 i 337 de l'ordenança laboral de la construcció, vidre i ceràmica.

9. CONDICIONS ECONÒMIQUES

El control econòmic de les partides que integren el pressupost de l'estudi de seguretat i salut que siguin abonables al contractista principal, serà idèntic al que s'apliqui a l'estat d'amidaments del projecte d'execució

10. COORDINADOR DE SEGURETAT

El promotor ha de designar un coordinador de seguretat en la fase d'execució de les obres per a que assumeixi les funcions que el RD 1627/1997 defineix.

11. AVIS PREVI

El promotor ha d'efectuar un avís als Serveis Territorials de treball de la Generalitat, abans de l'inici de les obres.

L'avís previ es redactarà d'acord amb el disposat en l'annex III del RD 1627/1997 de data 24/10/97.

12. PLA DE SEGURETAT I SALUT

El contractista principal està obligat a redactar un pla de seguretat i salut abans de l'inici de l'obra, en que s'analitzin, estudiïn, desenvolupin i complementin, adaptant aquest Estudi de Seguretat i Salut als seus mitjans i mètodes d'execució.

Aquest pla de seguretat i salut es farà arribar als interessats, segons estableix el Reial Decret 1627/97 amb la finalitat que pugin presentar els suggeriments i les alternatives que els semblin oportuns, i puguin procedir al compliment de l'acta d'aprovació visada col·legialment pel col·legi professional corresponent.

Qualsevol modificació que introdueixi el contractista en el pla de seguretat i salut, de resultes de les alteracions i incidències que puguin produir-se en el decurs de l'execució de les obra o bé per variacions en el projecte d'execució que ha de servir de base per elaborar aquest estudi de seguretat i salut requerirà l'aprovació del tècnic autor de l'estudi de seguretat i salut, així com del coordinador en matèria de seguretat en la fase d'execució de les obres.

13. LLIBRE D'INCIDÈNCIES

A l'obra hi haurà un llibre d'incidències facilitat per la direcció facultativa, que haurà d'estar en poder del contractista o representant legal o del coordinador de seguretat en fase d'execució, i a disposició de la direcció facultativa, l'autoritat laboral o el representant dels treballadors, els quals podran fer-hi les anotacions que considerin oportunes perquè el coordinador o, si no cal coordinador, la direcció facultativa notifiqui a la Inspecció de treball corresponent, dins el termini de 24 hores.

Rubí, març de 2019

El Redactor del Projecte

A handwritten signature in blue ink, consisting of a stylized, cursive script that appears to be 'Jordi San Millan i Filbà'.

Jordi San Millan i Filbà
VVM, S.L.

PRESSUPOST

1. Amidaments

AMIDAMENTS

Pàg.: 1

Obra 01 PRESSUPOST
Capitol 01 PROTECCIONS INDIVIDUALS

NUM.	CODI	UA	DESCRIPCIÓ	AMIDAMENT DIRECTE
1	H1411111	u	Casc de seguretat per a ús normal, contra cops, de polietilè amb un pes màxim de 400 g, homologat segons UNE EN 812	9,000
2	H142AC60	u	Pantalla facial per a soldadura elèctrica, amb marc abatible de mà i suport de polièster reforçat amb fibra de vidre vulcanitzada d'1,35 mm de gruix, amb visor inactínic semifosc amb protecció DIN 12, homologada segons UNE EN 175	2,000
3	H1423230	u	Ulleres de seguretat per a tall oxiacetilènic, amb muntura universal de barnilla d'acer recoberta de PVC, amb visors circular de 50 mm de D foscos de color DIN 5, homologades segons BS_EN 175 i UNE EN 169	3,000
4	H1481131	u	Granota de treball, de polièster i cotó, amb butxaques exteriors	9,000
5	H1488580	u	Davantall per a soldador, de serratge, homologat segons UNE EN 340, UNE EN 470-1 i UNE EN 348	3,000
6	H148C580	u	Parell de maniguets amb protecció per a colze, per a soldador, elaborat amb serratge, homologats segons UNE EN 340, UNE EN 470-1 i UNE EN 348	3,000
7	H148E800	u	Parell de polaines per a soldador, elaborat amb serratge	3,000
8	H1459630	u	Parella de guants per a soldador, amb palmell de pell, folre interior de cotó, i màniga llarga de serratge folrada de dril fort, homologats segons UNE EN 407 i UNE EN 420	3,000
9	H1451110	u	Parella de guants per a ús general, amb palmell, artells, uncles i dits índex i polze de pell, dors de la mà i maniguet de cotó, folre interior, i subjecció elàstica al canell	9,000
10	H1462242	u	Parella de botes de seguretat resistents a la humitat, de pell rectificada, amb envoltant del turmell encoixinat sola antilliscant i antiestàtica, falca amortidora per al taló, llengüeta de manxa, de desprendiment ràpid, amb plantilles i puntera metàl·liques	9,000
11	H1463253	u	Parella de botes dielèctriques resistents a la humitat, de pell rectificada, amb envoltant del turmell encoixinat sola antilliscant i antiestàtica, falca amortidora per al taló, llengüeta de manxa, de desprendiment ràpid, sense ferramenta metàl·lica, amb puntera reforçada, homologades segons DIN 4843	

EUR

AMIDAMENTS

Pàg.: 2

				AMIDAMENT DIRECTE	3,000
12	H1482111	u	Camisa de treball, de cotó, amb butxaques exteriors	AMIDAMENT DIRECTE	9,000
13	H1483132	u	Pantalons de treball de polièster i cotó, amb butxaques laterals	AMIDAMENT DIRECTE	9,000
14	H1485140	u	Armilla de treball, de polièster embuatada amb material aïllant	AMIDAMENT DIRECTE	9,000
15	H15A2020	u	Cinturó portaeines	AMIDAMENT DIRECTE	3,000

Obra 01 PRESSUPOST
Capitol 02 PROTECCIONS COLLECTIVES

NUM.	CODI	UA	DESCRIPCIÓ	AMIDAMENT DIRECTE
1	H151AJ01	m2	Protecció horitzontal d'obertures d'1 m de diàmetre com a màxim, en sostres, amb fusta i amb el desmuntatge inclòs	10,000
2	H1532581	m2	Plataforma metàl·lica per a pas de persones per sobre de rases, <=1 m d'amplària, de planxa acer de 8 mm de gruix, amb el desmuntatge inclòs	12,000
3	H1530001	u	Tanca de plàstic de contenció de vianants d'un metre d'alçària, inclosos suports, col·locació i desmuntatge	12,000
4	H6AA2111	m	Tanca mòbil, de 2 m d'alçària, d'acer galvanitzat, amb malla electrosoldada de 90x150 mm i de 4,5 i 3,5 mm de D, bastidor de 3,5x2 m de tub de 40 mm de D, fixat a peus prefabricats de formigó, i amb el desmuntatge inclòs	15,000
5	H15Z1001	h	Brigada de seguretat per a manteniment i reposició de les proteccions	10,000
6	H15Z2011	h	Senyalera	15,000

Obra 01 PRESSUPOST
Capitol 03 SENYALITZACIÓ

EUR

AMIDAMENTS

NUM.	CODI	UA	DESCRIPCIÓ	AMIDAMENT DIRECTE
1	HBB10001	u	Cartell indicatiu de risc de 40x50 cm, amb suport metàl·lic inclosa la col·locació	3,000
2	HBB10002	u	Senyal circular de perill de mort, inclosa la seva col·locació	3,000
3	HBBZ1111	m	Suport rectangular d'acer galvanitzat de 80x40x2 mm col·locat a terra clavat i amb el desmuntatge inclòs	3,000
4	HBBA1511	u	Placa de senyalització de seguretat laboral, de planxa d'acer llisa serigrafiada, de 40x33 cm, fixada mecànicament i amb el desmuntatge inclòs	3,000
5	HBC12300	u	Con de plàstic reflector de 50 cm d'alçària	15,000
6	HBC19081	m	Cinta d'abalisament, amb un suport cada 5 m i amb el desmuntatge inclòs	25,000
7	HBC1A081	m	Cinta d'abalisament reflectora, amb un suport cada 5 m i amb el desmuntatge inclòs	20,000

Obra 01 PRESSUPOST
 Capítol 05 EQUIPAMENTS

NUM.	CODI	UA	DESCRIPCIÓ	AMIDAMENT DIRECTE
1	HQU2GF01	u	Recipient per a recollida d'escombraries, de 100 l de capacitat, col·locat i amb el desmuntatge inclòs	1,000
2	HQUZM000	h	Mà d'obra per a neteja i conservació de les instal·lacions	12,000
3	HM31161J	u	Extintor de pols seca, de 6 kg de càrrega, amb pressió incorporada, pintat, amb suport a la paret i amb el desmuntatge inclòs	1,000
4	HQU1H110	mes	Lloguer de mòdul prefabricat de cabina amb inodor químic d'1,05x1,05 m i 2,35 m d'alçària, amb tancaments de polietilè i sostre translúcid, equipat amb 1 inodor amb dipòsit químic de 250l. i un lavabo amb dipòsit d'aigua de 45l. , amb manteniment inclòs	

AMIDAMENTS

NUM.	CODI	UA	DESCRIPCIÓ	AMIDAMENT DIRECTE
				4,000
Obra 01 PRESSUPOST Capítol 06 MEDICINA PREVENTIVA				
1	HQUA1100	u	Farmaciola d'armari, amb el contingut establert a l'ordenança general de seguretat i salut en el treball	1,000
2	HQUA3100	u	Material sanitari per a assortir una farmaciola amb el contingut establert a l'ordenança general de seguretat i salut en el treball	1,000
3	HQUAM000	u	Reconeixement mèdic	6,000
4	H15Z1004	h	Formació en Seguretat i Salut	9,000
5	H1530005	h	Vigilant de seguretat	14,000

2. Quadre de preus nº1

QUADRE DE PREUS NÚMERO 1

Pàg.: 1

NÚMERO	CODI	UA	DESCRIPCIÓ	PREU
P-1	H1411111	u	Casc de seguretat per a ús normal, contra cops, de polietilè amb un pes màxim de 400 g, homologat segons UNE EN 812 (CINC EUROS AMB NORANTA-TRES CÈNTIMS)	5,93 €
P-2	H1423230	u	Ulleres de seguretat per a tall oxiacetilènic, amb muntura universal de barnilla d'acer recoberta de PVC, amb visors circular de 50 mm de D foscos de color DIN 5, homologades segons BS_EN 175 i UNE EN 169 (CINC EUROS AMB SET CÈNTIMS)	5,07 €
P-3	H142AC60	u	Pantalla facial per a soldadura elèctrica, amb marc abatible de mà i suport de polièster reforçat amb fibra de vidre vulcanitzada d'1,35 mm de gruix, amb visor inactínic semifosc amb protecció DIN 12, homologada segons UNE EN 175 (VUIT EUROS AMB VINT-I-NOU CÈNTIMS)	8,29 €
P-4	H1451110	u	Parella de guants per a ús general, amb palmell, artells, ungles i dits índex i polze de pell, dors de la mà i maniguet de cotó, folre interior, i subjecció elàstica al canell (UN EUROS AMB CINQUANTA-DOS CÈNTIMS)	1,52 €
P-5	H1459630	u	Parella de guants per a soldador, amb palmell de pell, folre interior de cotó, i màniga llarga de serratge folrada de dril fort, homologats segons UNE EN 407 i UNE EN 420 (SIS EUROS AMB SETANTA-UN CÈNTIMS)	6,71 €
P-6	H1462242	u	Parella de botes de seguretat resistents a la humitat, de pell rectificada, amb envoltant del turmell encoixinat sola antilliscant i antiestàtica, falca amortidora per al taló, llengüeta de manxa, de desprendiment ràpid, amb plantilles i puntera metàl·liques (TRETZE EUROS AMB NORANTA-SIS CÈNTIMS)	13,96 €
P-7	H1463253	u	Parella de botes dielèctriques resistents a la humitat, de pell rectificada, amb envoltant del turmell encoixinat sola antilliscant i antiestàtica, falca amortidora per al taló, llengüeta de manxa, de desprendiment ràpid, sense ferramenta metàl·lica, amb puntera reforçada, homologades segons DIN 4843 (CINQUANTA-TRES EUROS AMB CINQUANTA-NOU CÈNTIMS)	53,59 €
P-8	H1481131	u	Granota de treball, de polièster i cotó, amb butxaques exteriors (DEU EUROS AMB SETANTA-CINC CÈNTIMS)	10,75 €
P-9	H1482111	u	Camisa de treball, de cotó, amb butxaques exteriors (NOU EUROS AMB DOTZE CÈNTIMS)	9,12 €
P-10	H1483132	u	Pantalons de treball de polièster i cotó, amb butxaques laterals (SET EUROS AMB TRENTA-VUIT CÈNTIMS)	7,38 €
P-11	H1485140	u	Armill de treball, de polièster embuatada amb material aïllant (TRETZE EUROS AMB VINT-I-QUATRE CÈNTIMS)	13,24 €
P-12	H1488580	u	Davantall per a soldador, de serratge, homologat segons UNE EN 340, UNE EN 470-1 i UNE EN 348 (CATORZE EUROS AMB NORANTA-VUIT CÈNTIMS)	14,98 €
P-13	H148C580	u	Parell de maniguets amb protecció per a colze, per a soldador, elaborat amb serratge, homologats segons UNE EN 340, UNE EN 470-1 i UNE EN 348 (SET EUROS AMB DINOU CÈNTIMS)	7,19 €
P-14	H148E800	u	Parell de polaines per a soldador, elaborat amb serratge (SIS EUROS AMB TRES CÈNTIMS)	6,03 €

QUADRE DE PREUS NÚMERO 1

Pàg.: 2

NÚMERO	CODI	UA	DESCRIPCIÓ	PREU
P-15	H151AJ01	m2	Protecció horitzontal d'obertures d'1 m de diàmetre com a màxim, en sostres, amb fusta i amb el desmuntatge inclòs (DOTZE EUROS AMB TRENTA-NOU CÈNTIMS)	12,39 €
P-16	H1530001	u	Tanca de plàstic de contenció de vianants d'un metre d'alçària, inclosos suports, col.locació i desmuntatge (DOS EUROS AMB VUIT CÈNTIMS)	2,08 €
P-17	H1530005	h	Vigilant de seguretat (QUINZE EUROS AMB CINQUANTA-QUATRE CÈNTIMS)	15,54 €
P-18	H1532581	m2	Plataforma metàl·lica per a pas de persones per sobre de rases, <=1 m d'amplària, de planxa acer de 8 mm de gruix, amb el desmuntatge inclòs (CINC EUROS AMB CINQUANTA CÈNTIMS)	5,50 €
P-19	H15A2020	u	Cinturó portaeines (VINT EUROS AMB QUARANTA CÈNTIMS)	20,40 €
P-20	H15Z1001	h	Brigada de seguretat per a manteniment i reposició de les proteccions (QUARANTA-UN EUROS AMB SETANTA-DOS CÈNTIMS)	41,72 €
P-21	H15Z1004	h	Formació en Seguretat i Salut (DIVUIT EUROS AMB VUITANTA CÈNTIMS)	18,80 €
P-22	H15Z2011	h	Senyaler (DIVUIT EUROS AMB NORANTA-NOU CÈNTIMS)	18,99 €
P-23	H6AA2111	m	Tanca mòbil, de 2 m d'alçària, d'acer galvanitzat, amb malla electrosoldada de 90x150 mm i de 4,5 i 3,5 mm de D, bastidor de 3,5x2 m de tub de 40 mm de D, fixat a peus prefabricats de formigó, i amb el desmuntatge inclòs (DOS EUROS AMB NORANTA CÈNTIMS)	2,90 €
P-24	HBB10001	u	Cartell indicatiu de risc de 40x50 cm, amb suport metàl·lic inclosa la col.locació (ONZE EUROS AMB QUARANTA-TRES CÈNTIMS)	11,43 €
P-25	HBB10002	u	Senyal circular de perill de mort, inclosa la seva col.locació (SET EUROS AMB VINT-I-DOS CÈNTIMS)	7,22 €
P-26	HBBA1511	u	Placa de senyalització de seguretat laboral, de planxa d'acer llisa serigrafiada, de 40x33 cm, fixada mecànicament i amb el desmuntatge inclòs (VINT-I-UN EUROS AMB CINQUANTA-VUIT CÈNTIMS)	21,58 €
P-27	HBBZ1111	m	Suport rectangular d'acer galvanitzat de 80x40x2 mm col.locat a terra clavat i amb el desmuntatge inclòs (DEU EUROS AMB VINT-I-QUATRE CÈNTIMS)	10,24 €
P-28	HBC12300	u	Con de plàstic reflector de 50 cm d'alçària (NOU EUROS AMB DOS CÈNTIMS)	9,02 €
P-29	HBC19081	m	Cinta d'abalisament, amb un suport cada 5 m i amb el desmuntatge inclòs (UN EUROS AMB CINQUANTA CÈNTIMS)	1,50 €
P-30	HBC1A081	m	Cinta d'abalisament reflectora, amb un suport cada 5 m i amb el desmuntatge inclòs (SIS EUROS AMB CINQUANTA-QUATRE CÈNTIMS)	6,54 €

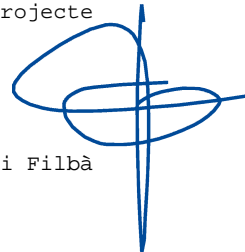
QUADRE DE PREUS NÚMERO 1

Pàg.: 3

NÚMERO	CODI	UA	DESCRIPCIÓ	PREU
P-31	HM31161J	u	Extintor de pols seca, de 6 kg de càrrega, amb pressió incorporada, pintat, amb suport a la paret i amb el desmuntatge inclòs (QUARANTA-CINC EUROS AMB QUARANTA-CINC CÈNTIMS)	45,45 €
P-32	HQU1H110	mes	Lloguer de mòdul prefabricat de cabina amb inodor químic d'1,05x1,05 m i 2,35 m d'alçària, amb tancaments de polietilè i sostre translúcid, equipat amb 1 inodor amb dipòsit químic de 250l. i un lavabo amb dipòsit d'aigua de 45l. , amb manteniment inclòs (CENT TRENTA-CINC EUROS AMB NORANTA-SET CÈNTIMS)	135,97 €
P-33	HQU2GF01	u	Recipient per a recollida d'escombraries, de 100 l de capacitat, col.locat i amb el desmuntatge inclòs (CINQUANTA-QUATRE EUROS AMB VUITANTA-QUATRE CÈNTIMS)	54,84 €
P-34	HQUA1100	u	Farmaciola d'armari, amb el contingut establert a l'ordenança general de seguretat i salut en el treball (CENT VINT-I-TRES EUROS AMB CINC CÈNTIMS)	123,05 €
P-35	HQUA3100	u	Material sanitari per a assortir una farmaciola amb el contingut establert a l'ordenança general de seguretat i salut en el treball (VUITANTA-UN EUROS AMB CINQUANTA-TRES CÈNTIMS)	81,53 €
P-36	HQUAM000	u	Reconeixement mèdic (TRENTA-CINC EUROS AMB QUARANTA CÈNTIMS)	35,40 €
P-37	HQUZM000	h	Mà d'obra per a neteja i conservació de les instal.lacions (DIVUIT EUROS AMB NORANTA-NOU CÈNTIMS)	18,99 €

Rubí, març de 2019

El Redactor del Projecte


Jordi San Millan i Filbà
VVM, S.L.

3. Quadre de preus nº2

QUADRE DE PREUS NÚMERO 2

Pag.: 1

NÚMERO	CODI	UA	DESCRIPCIÓ	PREU	
P-1	H1411111	u	Casc de seguretat per a ús normal, contra cops, de polietilè amb un pes màxim de 400 g, homologat segons UNE EN 812	5,93	€
	B1411111	u	Casc de seguretat per a ús normal, contra cops, de polietilè amb un pes màxim de 40 Altres conceptes	5,93000 0,00000	€ €
P-2	H1423230	u	Ulleres de seguretat per a tall oxiacetilènic, amb muntura universal de barnilla d'acer recoberta de PVC, amb visors circular de 50 mm de D foscos de color DIN 5, homologades segons BS_EN 175 i UNE EN 169	5,07	€
	B1423230	u	Ulleres de seguretat per a tall oxiacetilènic, amb muntura universal de barnilla d'acer r Altres conceptes	5,07000 0,00000	€ €
P-3	H142AC60	u	Pantalla facial per a soldadura elèctrica, amb marc abatible de mà i suport de polièster reforçat amb fibra de vidre vulcanitzada d'1,35 mm de gruix, amb visor inactínic semifosc amb protecció DIN 12, homologada segons UNE EN 175	8,29	€
	B142AC60	u	Pantalla facial per a soldadura elèctrica, amb marc abatible de mà i suport de polièster Altres conceptes	8,29000 0,00000	€ €
P-4	H1451110	u	Parella de guants per a ús general, amb palmell, artells, ungles i dits índex i polze de pell, dors de la mà i maniguet de cotó, folre interior, i subjecció elàstica al canell	1,52	€
	B1451110	u	Parella de guants per a ús general, amb palmell, artells, ungles i dits índex i polze de p Altres conceptes	1,52000 0,00000	€ €
P-5	H1459630	u	Parella de guants per a soldador, amb palmell de pell, folre interior de cotó, i màniga llarga de serratge folrada de dril fort, homologats segons UNE EN 407 i UNE EN 420	6,71	€
	B1459630	u	Parella de guants per a soldador, amb palmell de pell, folre interior de cotó i màniga lla Altres conceptes	6,71000 0,00000	€ €
P-6	H1462242	u	Parella de botes de seguretat resistents a la humitat, de pell rectificada, amb envoltant del turmell encoixinat sola antilliscant i antiestàtica, falca amortidora per al taló, llengüeta de manxa, de desprendiment ràpid, amb plantilles i puntera metàl·liques	13,96	€
	B1462242	u	Parella de botes de seguretat resistents a la humitat, de pell rectificada, amb envoltant Altres conceptes	13,96000 0,00000	€ €
P-7	H1463253	u	Parella de botes dielèctriques resistents a la humitat, de pell rectificada, amb envoltant del turmell encoixinat sola antilliscant i antiestàtica, falca amortidora per al taló, llengüeta de manxa, de desprendiment ràpid, sense ferramenta metàl·lica, amb puntera reforçada, homologades segons DIN 4843	53,59	€
	B1463253	u	Parella de botes dielèctriques resistents a la humitat, de pell rectificada, amb envoltant Altres conceptes	53,59000 0,00000	€ €
P-8	H1481131	u	Granota de treball, de polièster i cotó, amb butxaques exteriors	10,75	€
	B1481131	u	Granota de treball, de polièster i cotó, amb butxaques exteriors Altres conceptes	10,75000 0,00000	€ €
P-9	H1482111	u	Camisa de treball, de cotó, amb butxaques exteriors	9,12	€
	B1482111	u	Camisa de treball, de cotó, amb butxaques exteriors Altres conceptes	9,12000 0,00000	€ €
P-10	H1483132	u	Pantalons de treball de polièster i cotó, amb butxaques laterals	7,38	€
	B1483132	u	Pantalons de treball, de polièster i cotó, amb butxaques laterals Altres conceptes	7,38000 0,00000	€ €
P-11	H1485140	u	Armilla de treball, de polièster embuatada amb material aïllant	13,24	€

QUADRE DE PREUS NÚMERO 2

Pag.: 2

NÚMERO	CODI	UA	DESCRIPCIÓ	PREU	
	B1485140	u	Armilla de treball, de polièster embuatada amb material aïllant Altres conceptes	13,24000 0,00000	€ €
P-12	H1488580	u	Davantall per a soldador, de serratge, homologat segons UNE EN 340, UNE EN 470-1 i UNE EN 348	14,98	€
	B1488580	u	Davantall per a soldador, de serratge, homologat segons UNE EN 340, UNE EN 470-1 Altres conceptes	14,98000 0,00000	€ €
P-13	H148C580	u	Parell de maniguets amb protecció per a colze, per a soldador, elaborat amb serratge, homologats segons UNE EN 340, UNE EN 470-1 i UNE EN 348	7,19	€
	B148C580	u	Parell de maniguets amb protecció per a colze per a soldador elaborat amb serratge, h Altres conceptes	7,19000 0,00000	€ €
P-14	H148E800	u	Parell de polaines per a soldador, elaborat amb serratge	6,03	€
	B148E800	u	Parell de polaines per a soldador, elaborat amb serratge Altres conceptes	6,03000 0,00000	€ €
P-15	H151AJ01	m2	Protecció horitzontal d'obertures d'1 m de diàmetre com a màxim, en sostres, amb fusta i amb el desmuntatge inclòs	12,39	€
	B0D31000	m3	Llata de fusta de pi	0,42294	€
	B0D21030	m	Tauló de fusta de pi per a 10 usos	1,40400	€
	B0A31000	kg	Clau acer Altres conceptes	0,13494 10,42812	€ €
P-16	H1530001	u	Tanca de plàstic de contenció de vianants d'un metre d'alçària, inclosos suports, col·locació i desmuntatge Sense descomposició	2,08 2,08000	€ €
P-17	H1530005	h	Vigilant de seguretat Sense descomposició	15,54 15,54000	€ €
P-18	H1532581	m2	Plataforma metàl·lica per a pas de persones per sobre de rases, <=1 m d'amplària, de planxa acer de 8 mm de gruix, amb el desmuntatge inclòs	5,50	€
	B0DZWA03	m2	Planxa d'acer per a encofrats i apuntalaments, de 8 mm de gruix, per a 10 usos Altres conceptes	3,60000 1,90000	€ €
P-19	H15A2020	u	Cinturó portaeines	20,40	€
	B15A0020	u	Cinturó portaeines Altres conceptes	20,40000 0,00000	€ €
P-20	H15Z1001	h	Brigada de seguretat per a manteniment i reposició de les proteccions Altres conceptes	41,72 41,72000	€ €
P-21	H15Z1004	h	Formació en Seguretat i Salut Altres conceptes	18,80 18,80000	€ €
P-22	H15Z2011	h	Senyaler Altres conceptes	18,99 18,99000	€ €
P-23	H6AA2111	m	Tanca mòbil, de 2 m d'alçària, d'acer galvanitzat, amb malla electrosoldada de 90x150 mm i de 4,5 i 3,5 mm de D, bastidor de 3,5x2 m de tub de 40 mm de D, fixat a peus prefabricats de formigó, i amb el desmuntatge inclòs	2,90	€
	B6AZAFOA	u	Dau de formigó de 38 kg per a peu de tanca mòbil de malla d'acer i per a 20 usos	0,03600	€

QUADRE DE PREUS NÚMERO 2

Pàg.: 3

NÚMERO	CODI	UA	DESCRIPCIÓ	PREU	
	B6AA211A	m	Tanca mòbil, de 2 m d'alçària, d'acer galvanitzat, amb malla electrosoldada de 90x150	0,96000	€
			Altres conceptes	1,90400	€
P-24	HBB10001	u	Cartell indicatiu de risc de 40x50 cm, amb suport metàl.lic inclosa la col.locació	11,43	€
			Sense descomposició	11,43000	€
P-25	HBB10002	u	Senyal circular de perill de mort, inclosa la seva col.locació	7,22	€
			Sense descomposició	7,22000	€
P-26	HBBA1511	u	Placa de senyalització de seguretat laboral, de planxa d'acer llisa serigrafiada, de 40x33 cm, fixada mecànicament i amb el desmuntatge inclòs	21,58	€
	BBBA1500	u	Placa de senyalització de seguretat laboral, de planxa d'acer llisa serigrafiada, de 40x	18,60000	€
	B0A41000	cu	Visos per a fusta o tacs de PVC	0,13200	€
			Altres conceptes	2,84800	€
P-27	HBBZ1111	m	Suport rectangular d'acer galvanitzat de 80x40x2 mm col.locat a terra clavat i amb el desmuntatge inclòs	10,24	€
	BBLZ2112	m	Suport de tub d'acer galvanitzat, de 80x40x2 mm per a barreres de seguretat, per a 2	5,16000	€
			Altres conceptes	5,08000	€
P-28	HBC12300	u	Con de plàstic reflector de 50 cm d'alçària	9,02	€
	BBC12302	u	Con d'abalisament de plàstic reflector de 50 cm d'alçària, per a 2 usos	8,64000	€
			Altres conceptes	0,38000	€
P-29	HBC19081	m	Cinta d'abalisament, amb un suport cada 5 m i amb el desmuntatge inclòs	1,50	€
	BBC19000	m	Cinta d'abalisament	0,16000	€
			Altres conceptes	1,34000	€
P-30	HBC1A081	m	Cinta d'abalisament reflectora, amb un suport cada 5 m i amb el desmuntatge inclòs	6,54	€
	BBC1A000	m	Cinta d'abalisament reflectora	5,20000	€
			Altres conceptes	1,34000	€
P-31	HM31161J	u	Extintor de pols seca, de 6 kg de càrrega, amb pressió incorporada, pintat, amb suport a la paret i amb el desmuntatge inclòs	45,45	€
	BMY31000	u	Part proporcional d'elements especials per a extintors	0,32000	€
	BM311611	u	Extintor de pols seca, de càrrega 6 kg, amb pressió incorporada, pintat	36,35000	€
			Altres conceptes	8,78000	€
P-32	HQU1H110	mes	Lloguer de mòdul prefabricat de cabina amb inodor químic d'1,05x1,05 m i 2,35 m d'alçària, amb tancaments de polietilè i sostre traslúcid, equipat amb 1 inodor amb dipòsit químic de 250l. i un lavabo amb dipòsit d'aigua de 45l. , amb manteniment inclòs	135,97	€
	BQU1H110	mes	Lloguer de mòdul prefabricat de cabina amb inodor químic d'1,05x1,05 m i 2,35 m d'al	135,97000	€
			Altres conceptes	0,00000	€
P-33	HQU2GF01	u	Recipient per a recollida d'escombraries, de 100 l de capacitat, col.locat i amb el desmuntatge inclòs	54,84	€
	BQU2GF00	u	Recipient per a recollida d'escombraries de 100 l de capacitat	52,91000	€
			Altres conceptes	1,93000	€
P-34	HQUA1100	u	Farmaciola d'armari, amb el contingut establert a l'ordenança general de seguretat i salut en el treball	123,05	€
	BQUA1100	u	Farmaciola tipus armari, amb el contingut establert a l'ordenança general de seguretat	123,05000	€
			Altres conceptes	0,00000	€

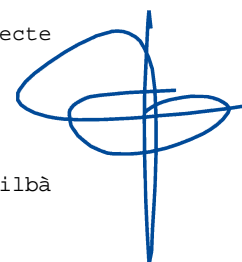
QUADRE DE PREUS NÚMERO 2

Pàg.: 4

NÚMERO	CODI	UA	DESCRIPCIÓ	PREU	
P-35	HQUA3100	u	Material sanitari per a assortir una farmaciola amb el contingut establert a l'ordenança general de seguretat i salut en el treball	81,53	€
	BQUA3100	u	Material sanitari per a assortir una farmaciola, amb el contingut establert a l'ordenança	81,53000	€
			Altres conceptes	0,00000	€
P-36	HQUAM000	u	Reconeixement mèdic	35,40	€
	BQUAM000	u	Reconeixement mèdic	35,40000	€
			Altres conceptes	0,00000	€
P-37	HQUZM000	h	Mà d'obra per a neteja i conservació de les instal.lacions	18,99	€
			Altres conceptes	18,99000	€

Rubí, març de 2019

El Redactor del Projecte


Jordi San Millan i Filbà
VVM, S.L.

4. Justificació de preus

JUSTIFICACIÓ DE PREUS

Pàg.: 1

MA D'OBRA

CODI	UA	DESCRIPCIÓ	PREU
A0121000	h	Oficial 1a	22,51000 €
A0122000	h	Oficial 1a paleta	22,51000 €
A0124000	h	Oficial 1a ferrallista	22,51000 €
A012M000	h	Oficial 1a muntador	23,26000 €
A0134000	h	Ajudant ferrallista	19,99000 €
A013M000	h	Ajudant muntador	19,99000 €
A0140000	h	Manobre	18,80000 €

JUSTIFICACIÓ DE PREUS

Pàg.: 2

MAQUINÀRIA

CODI	UA	DESCRIPCIÓ	PREU
C1B0A000	h	Màquina per a clavar muntants metàl·lics	42,20000 €

JUSTIFICACIÓ DE PREUS

Pàg.: 3

MATERIALS

CODI	UA	DESCRIPCIÓ	PREU	
B0A14200	kg	Filferro recuit de diàmetre 1,3 mm	1,16000	€
B0A31000	kg	Clau acer	1,34000	€
B0A41000	cu	Visos per a fusta o tacs de PVC	3,30000	€
B0B27000	kg	Acer en barres corrugades B 400 S de límit elàstic >= 400 N/mm2	0,65000	€
B0D21030	m	Tauló de fusta de pi per a 10 usos	0,39000	€
B0D31000	m3	Llata de fusta de pi	222,60000	€
B0DZWA03	m2	Planxa d'acer per a encofrats i apuntalaments, de 8 mm de gruix, per a 10 usos	3,60000	€
B1411111	u	Casc de seguretat per a ús normal, contra cops, de polietilè amb un pes màxim de 400 g, homologat segons UNE EN 812	5,93000	€
B1423230	u	Ulleres de seguretat per a tall oxiacetilènic, amb muntura universal de barnilla d'acer recoberta de PVC, amb visors circulars de 50 mm de D foscos de color DIN 5, homologades segons BS_EN 175 i UNE EN 169	5,07000	€
B142AC60	u	Pantalla facial per a soldadura elèctrica, amb marc abatible de mà i suport de polièster reforçat amb fibra de vidre vulcanitzada d'1,35 mm de gruix, amb visor inactínic semifosc amb protecció DIN 12, homologada segons UNE EN 175	8,29000	€
B1451110	u	Parella de guants per a ús general, amb palmell, artells, ungles i dits índex i polze de pell, dors de la mà i maniguet de cotó, folre interior i subjecció elàstica al canell	1,52000	€
B1459630	u	Parella de guants per a soldador, amb palmell de pell, folre interior de cotó i màniga llarga de serratge folrada de dril fort, homologats segons UNE EN 407 i UNE EN 420	6,71000	€
B1462242	u	Parella de botes de seguretat resistents a la humitat, de pell rectificada, amb envoltant del turmell encoixinat sola antilliscant i antiestàtica, falca amortidora per al taló, llengüeta de manxa, de desprendiment ràpid, amb plantilles i puntera metàl·liques	13,96000	€
B1463253	u	Parella de botes dielèctriques resistents a la humitat, de pell rectificada, amb envoltant del turmell encoixinat sola antilliscant i antiestàtica, falca amortidora per al taló, llengüeta de manxa, de desprendiment ràpid, sense ferramenta metàl·lica, amb puntera reforçada, homologades segons DIN 4843	53,59000	€
B1481131	u	Granota de treball, de polièster i cotó, amb butxaques exteriors	10,75000	€
B1482111	u	Camisa de treball, de cotó, amb butxaques exteriors	9,12000	€
B1483132	u	Pantalons de treball, de polièster i cotó, amb butxaques laterals	7,38000	€
B1485140	u	Armill de treball, de polièster embuatada amb material aïllant	13,24000	€
B1488580	u	Davantall per a soldador, de serratge, homologat segons UNE EN 340, UNE EN 470-1 i UNE EN 348	14,98000	€
B148C580	u	Parell de maniguets amb protecció per a colze per a soldador elaborat amb serratge, homologats segons UNE EN 340, UNE EN 470-1 i UNE EN 348	7,19000	€
B148E800	u	Parell de polaines per a soldador, elaborat amb serratge	6,03000	€
B15A0020	u	Cinturó portaeines	20,40000	€
B6AA211A	m	Tanca mòbil, de 2 m d'alçària, d'acer galvanitzat, amb malla electrosoldada de 90x150 mm i de 4,5 i 3,5 mm de D, bastidor de 3,5x2 m de tub de 40 mm de D per a fixar a peus prefabricats de formigó, per a 20 usos	0,96000	€
B6AZAF0A	u	Dau de formigó de 38 kg per a peu de tanca mòbil de malla d'acer i per a 20 usos	0,12000	€
BBBA1500	u	Placa de senyalització de seguretat laboral, de planxa d'acer llisa serigrafiada, de 40x33 cm	18,60000	€
BBC12302	u	Con d'abalisament de plàstic reflector de 50 cm d'alçària, per a 2 usos	8,64000	€
BBC19000	m	Cinta d'abalisament	0,16000	€
BBC1A000	m	Cinta d'abalisament reflectora	5,20000	€
BBC1GFJ2	u	Llumenera amb làmpada intermitent de color ambre, amb energia de bateria de 12 V, per a 2 usos	35,37000	€
BBL11202	u	Placa triangular, de 90 cm, amb pintura reflectora, per a 2 usos	33,32000	€
BBLZ2112	m	Suport de tub d'acer galvanitzat, de 80x40x2 mm per a barreres de seguretat, per a 2 usos	5,16000	€
BM311611	u	Extintor de pols seca, de càrrega 6 kg, amb pressió incorporada, pintat	36,35000	€
BM31000	u	Part proporcional d'elements especials per a extintors	0,32000	€

JUSTIFICACIÓ DE PREUS

Pàg.: 4

MATERIALS

CODI	UA	DESCRIPCIÓ	PREU	
BQU1H110	mes	Lloguer de mòdul prefabricat de cabina amb inodor químic d'1,05x1,05 m i 2,35 m d'alçària, amb tancaments de polietilè i sostre translúcid, equipat amb 1 inodor amb dipòsit químic de 250l. i un lavabo amb dipòsit d'aigua de 45l. , amb manteniment inclòs	135,97000	€
BQU2GF00	u	Recipient per a recollida d'escombraries de 100 l de capacitat	52,91000	€
BQUA1100	u	Farmaciola tipus armari, amb el contingut establert a l'ordenança general de seguretat i salut en el treball	123,05000	€
BQUA3100	u	Material sanitari per a assortir una farmaciola, amb el contingut establert a l'ordenança general de seguretat i salut en el treball	81,53000	€
BQUAM000	u	Reconeixement mèdic	35,40000	€

JUSTIFICACIÓ DE PREUS

Pàg.: 5

ELEMENTS COMPOSTOS

CODI	UA	DESCRIPCIÓ	Rend.: 1,000		PREU	
			Unitats	Preu	Parcial	Import
D0B27100	kg	Acer en barres corrugades elaborat a l'obra i manipulats a taller B 400 S, de límit elàstic >= 400 N/mm2			0,91000	€
Ma d'obra						
A0124000	h	Oficial 1a ferrallista	0,005	/R x 22,51000 =	0,11255	
A0134000	h	Ajudant ferrallista	0,005	/R x 19,99000 =	0,09995	
					Subtotal:	0,21250
Materials						
B0B27000	kg	Acer en barres corrugades B 400 S de límit elàstic >= 400 N/mm2	1,050	x 0,65000 =	0,68250	
B0A14200	kg	Filferro recuit de diàmetre 1,3 mm	0,0102	x 1,16000 =	0,01183	
					Subtotal:	0,69433
Altres						
A%AUX001	%	Despeses auxiliars sobre la mà d'obra	1,000	% s 0,21300 =	0,00213	
					Subtotal:	0,00213
					COST DIRECTE	0,90896
					COST EXECUCIÓ MATERIAL	0,90896

JUSTIFICACIÓ DE PREUS

Pàg.: 6

PARTIDES D'OBRA

NÚM	CODI	UA	DESCRIPCIÓ	Rend.: 1,000		PREU	
				Unitats	Preu	Parcial	Import
P-1	H1411111	u	Casc de seguretat per a ús normal, contra cops, de polietilè amb un pes màxim de 400 g, homologat segons UNE EN 812			5,93	€
Materials							
	B1411111	u	Casc de seguretat per a ús normal, contra cops, de polietilè amb un pes màxim de 400 g, homologat segons UNE EN 812	1,000	x 5,93000 =	5,93000	
					Subtotal:	5,93000	5,93000
					COST DIRECTE		5,93000
					DESPESES INDIRECTES	0,00 %	0,00000
					COST EXECUCIÓ MATERIAL		5,93000
P-2	H1423230	u	Ulleres de seguretat per a tall oxiacetilènic, amb muntura universal de barnilla d'acer recoberta de PVC, amb visors circular de 50 mm de D foscos de color DIN 5, homologades segons BS_EN 175 i UNE EN 169			5,07	€
Materials							
	B1423230	u	Ulleres de seguretat per a tall oxiacetilènic, amb muntura universal de barnilla d'acer recoberta de PVC, amb visors circular de 50 mm de D foscos de color DIN 5, homologades segons BS_EN 175 i UNE EN 169	1,000	x 5,07000 =	5,07000	
					Subtotal:	5,07000	5,07000
					COST DIRECTE		5,07000
					DESPESES INDIRECTES	0,00 %	0,00000
					COST EXECUCIÓ MATERIAL		5,07000
P-3	H142AC60	u	Pantalla facial per a soldadura elèctrica, amb marc abatible de mà i suport de polièster reforçat amb fibra de vidre vulcanitzada d'1,35 mm de gruix, amb visor inactínic semifosc amb protecció DIN 12, homologada segons UNE EN 175			8,29	€
Materials							
	B142AC60	u	Pantalla facial per a soldadura elèctrica, amb marc abatible de mà i suport de polièster reforçat amb fibra de vidre vulcanitzada d'1,35 mm de gruix, amb visor inactínic semifosc amb protecció DIN 12, homologada segons UNE EN 175	1,000	x 8,29000 =	8,29000	
					Subtotal:	8,29000	8,29000
					COST DIRECTE		8,29000
					DESPESES INDIRECTES	0,00 %	0,00000
					COST EXECUCIÓ MATERIAL		8,29000
P-4	H1451110	u	Parella de guants per a ús general, amb palmell, artells, ungles i dits índex i polze de pell, dors de la mà i maniguet de cotó, folre interior, i subjecció elàstica al canell			1,52	€

JUSTIFICACIÓ DE PREUS

Pàg.: 7

PARTIDES D'OBRA

NÚM	CODI	UA	DESCRIPCIÓ	Unitats	Preu	Parcial	Import
Materials							
	B1451110	u	Parella de guants per a ús general, amb palmell, artells, ungles i dits índex i polze de pell, dors de la mà i maniguet de cotó, folre interior i subjecció elàstica al canell	1,000	x 1,52000 =	1,52000	
						Subtotal:	1,52000
						COST DIRECTE	1,52000
						DESPESES INDIRECTES	0,00 %
						COST EXECUCIÓ MATERIAL	1,52000
P-5	H1459630	u	Parella de guants per a soldador, amb palmell de pell, folre interior de cotó, i màniga llarga de serratge folrada de dril fort, homologats segons UNE EN 407 i UNE EN 420	Rend.: 1,000			6,71 €
Materials							
	B1459630	u	Parella de guants per a soldador, amb palmell de pell, folre interior de cotó i màniga llarga de serratge folrada de dril fort, homologats segons UNE EN 407 i UNE EN 420	1,000	x 6,71000 =	6,71000	
						Subtotal:	6,71000
						COST DIRECTE	6,71000
						DESPESES INDIRECTES	0,00 %
						COST EXECUCIÓ MATERIAL	6,71000
P-6	H1462242	u	Parella de botes de seguretat resistents a la humitat, de pell rectificada, amb envoltant del turmell encoixinat sola antilliscant i antiestàtica, falca amortidora per al taló, llengüeta de manxa, de desprendiment ràpid, amb plantilles i puntera metàl·liques	Rend.: 1,000			13,96 €
Materials							
	B1462242	u	Parella de botes de seguretat resistents a la humitat, de pell rectificada, amb envoltant del turmell encoixinat sola antilliscant i antiestàtica, falca amortidora per al taló, llengüeta de manxa, de desprendiment ràpid, amb plantilles i puntera metàl·liques	1,000	x 13,96000 =	13,96000	
						Subtotal:	13,96000
						COST DIRECTE	13,96000
						DESPESES INDIRECTES	0,00 %
						COST EXECUCIÓ MATERIAL	13,96000
P-7	H1463253	u	Parella de botes dielèctriques resistents a la humitat, de pell rectificada, amb envoltant del turmell encoixinat sola antilliscant i antiestàtica, falca amortidora per al taló, llengüeta de manxa, de desprendiment ràpid, sense ferramenta metàl·lica, amb puntera reforçada, homologades segons DIN 4843	Rend.: 1,000			53,59 €

JUSTIFICACIÓ DE PREUS

Pàg.: 8

PARTIDES D'OBRA

NÚM	CODI	UA	DESCRIPCIÓ	Unitats	Preu	Parcial	Import
Materials							
	B1463253	u	Parella de botes dielèctriques resistents a la humitat, de pell rectificada, amb envoltant del turmell encoixinat sola antilliscant i antiestàtica, falca amortidora per al taló, llengüeta de manxa, de desprendiment ràpid, sense ferramenta metàl·lica, amb puntera reforçada, homologades segons DIN 4843	1,000	x 53,59000 =	53,59000	
						Subtotal:	53,59000
						COST DIRECTE	53,59000
						DESPESES INDIRECTES	0,00 %
						COST EXECUCIÓ MATERIAL	53,59000
P-8	H1481131	u	Granota de treball, de polièster i cotó, amb butxaques exteriors	Rend.: 1,000			10,75 €
Materials							
	B1481131	u	Granota de treball, de polièster i cotó, amb butxaques exteriors	1,000	x 10,75000 =	10,75000	
						Subtotal:	10,75000
						COST DIRECTE	10,75000
						DESPESES INDIRECTES	0,00 %
						COST EXECUCIÓ MATERIAL	10,75000
P-9	H1482111	u	Camisa de treball, de cotó, amb butxaques exteriors	Rend.: 1,000			9,12 €
Materials							
	B1482111	u	Camisa de treball, de cotó, amb butxaques exteriors	1,000	x 9,12000 =	9,12000	
						Subtotal:	9,12000
						COST DIRECTE	9,12000
						DESPESES INDIRECTES	0,00 %
						COST EXECUCIÓ MATERIAL	9,12000
P-10	H1483132	u	Pantalons de treball de polièster i cotó, amb butxaques laterals	Rend.: 1,000			7,38 €
Materials							
	B1483132	u	Pantalons de treball, de polièster i cotó, amb butxaques laterals	1,000	x 7,38000 =	7,38000	
						Subtotal:	7,38000
						COST DIRECTE	7,38000
						DESPESES INDIRECTES	0,00 %
						COST EXECUCIÓ MATERIAL	7,38000

JUSTIFICACIÓ DE PREUS

Pàg.: 9

PARTIDES D'OBRA

NÚM	CODI	UA	DESCRIPCIÓ	PREU
P-11	H1485140	u	Armill de treball, de polièster embuatada amb material aïllant	Rend.: 1,000 13,24 €
			Unitats	Preu
			Parcial	Import
Materials				
	B1485140	u	Armill de treball, de polièster embuatada amb material aïllant	1,000 x 13,24000 = 13,24000
			Subtotal:	13,24000 13,24000
			COST DIRECTE	13,24000
			DESPESES INDIRECTES	0,00 % 0,00000
			COST EXECUCIÓ MATERIAL	13,24000
P-12	H1488580	u	Davantall per a soldador, de serratge, homologat segons UNE EN 340, UNE EN 470-1 i UNE EN 348	Rend.: 1,000 14,98 €
			Unitats	Preu
			Parcial	Import
Materials				
	B1488580	u	Davantall per a soldador, de serratge, homologat segons UNE EN 340, UNE EN 470-1 i UNE EN 348	1,000 x 14,98000 = 14,98000
			Subtotal:	14,98000 14,98000
			COST DIRECTE	14,98000
			DESPESES INDIRECTES	0,00 % 0,00000
			COST EXECUCIÓ MATERIAL	14,98000
P-13	H148C580	u	Parell de maniguets amb protecció per a colze, per a soldador, elaborat amb serratge, homologats segons UNE EN 340, UNE EN 470-1 i UNE EN 348	Rend.: 1,000 7,19 €
			Unitats	Preu
			Parcial	Import
Materials				
	B148C580	u	Parell de maniguets amb protecció per a colze per a soldador elaborat amb serratge, homologats segons UNE EN 340, UNE EN 470-1 i UNE EN 348	1,000 x 7,19000 = 7,19000
			Subtotal:	7,19000 7,19000
			COST DIRECTE	7,19000
			DESPESES INDIRECTES	0,00 % 0,00000
			COST EXECUCIÓ MATERIAL	7,19000
P-14	H148E800	u	Parell de polaines per a soldador, elaborat amb serratge	Rend.: 1,000 6,03 €
			Unitats	Preu
			Parcial	Import
Materials				
	B148E800	u	Parell de polaines per a soldador, elaborat amb serratge	1,000 x 6,03000 = 6,03000
			Subtotal:	6,03000 6,03000

JUSTIFICACIÓ DE PREUS

Pàg.: 10

PARTIDES D'OBRA

NÚM	CODI	UA	DESCRIPCIÓ	PREU
			COST DIRECTE	6,03000
			DESPESES INDIRECTES	0,00 % 0,00000
			COST EXECUCIÓ MATERIAL	6,03000
P-15	H151AJ01	m2	Protecció horitzontal d'obertures d'1 m de diàmetre com a màxim, en sostres, amb fusta i amb el desmuntatge inclòs	Rend.: 1,000 12,39 €
			Unitats	Preu
			Parcial	Import
Ma d'obra				
	A0140000	h	Manobre	0,250 /R x 18,80000 = 4,70000
	A0121000	h	Oficial 1a	0,250 /R x 22,51000 = 5,62750
			Subtotal:	10,32750 10,32750
Materials				
	B0D31000	m3	Llata de fusta de pi	0,0019 x 222,60000 = 0,42294
	B0D21030	m	Tauló de fusta de pi per a 10 usos	3,600 x 0,39000 = 1,40400
	B0A31000	kg	Clau acer	0,1007 x 1,34000 = 0,13494
			Subtotal:	1,96188 1,96188
Altres				
	A%AUX001	%	Despeses auxiliars sobre la mà d'obra	1,000 % s 10,32800 = 0,10328
			Subtotal:	0,10328 0,10328
			COST DIRECTE	12,39266
			DESPESES INDIRECTES	0,00 % 0,00000
			COST EXECUCIÓ MATERIAL	12,39266
P-16	H1530001	u	Tanca de plàstic de contenció de vianants d'un metre d'alçària, inclosos suports, col.locació i desmuntatge	Rend.: 1,000 2,08 €
P-17	H1530005	h	Vigilant de seguretat	Rend.: 1,000 15,54 €
P-18	H1532581	m2	Plataforma metàl·lica per a pas de persones per sobre de rases, <=1 m d'amplària, de planxa acer de 8 mm de gruix, amb el desmuntatge inclòs	Rend.: 1,000 5,50 €
			Unitats	Preu
			Parcial	Import
Ma d'obra				
	A0140000	h	Manobre	0,100 /R x 18,80000 = 1,88000
			Subtotal:	1,88000 1,88000
Materials				
	B0DZWA03	m2	Planxa d'acer per a encofrats i apuntaments, de 8 mm de gruix, per a 10 usos	1,000 x 3,60000 = 3,60000
			Subtotal:	3,60000 3,60000
Altres				
	A%AUX001	%	Despeses auxiliars sobre la mà d'obra	1,000 % s 1,88000 = 0,01880
			Subtotal:	0,01880 0,01880

JUSTIFICACIÓ DE PREUS

PARTIDES D'OBRA

NÚM	CODI	UA	DESCRIPCIÓ	PREU
			COST DIRECTE	5,49880
			DESPESES INDIRECTES 0,00 %	0,00000
			COST EXECUCIÓ MATERIAL	5,49880
P-19	H15A2020	u	Cinturó portaeines	Rend.: 1,000 20,40 €
			Unitats	Preu
Materials			Parcial	Import
	B15A0020	u	Cinturó portaeines	1,000 x 20,40000 = 20,40000
			Subtotal:	20,40000
			COST DIRECTE	20,40000
			DESPESES INDIRECTES 0,00 %	0,00000
			COST EXECUCIÓ MATERIAL	20,40000
P-20	H15Z1001	h	Brigada de seguretat per a manteniment i reposició de les proteccions	Rend.: 1,000 41,72 €
			Unitats	Preu
Ma d'obra			Parcial	Import
	A0140000	h	Manobre	1,000 /R x 18,80000 = 18,80000
	A0121000	h	Oficial 1a	1,000 /R x 22,51000 = 22,51000
			Subtotal:	41,31000
Altres				
	A%AUX001	%	Despeses auxiliars sobre la mà d'obra	1,000 % s 41,31000 = 0,41310
			Subtotal:	0,41310
			COST DIRECTE	41,72310
			DESPESES INDIRECTES 0,00 %	0,00000
			COST EXECUCIÓ MATERIAL	41,72310
P-21	H15Z1004	h	Formació en Seguretat i Salut	Rend.: 1,000 18,80 €
			Unitats	Preu
Ma d'obra			Parcial	Import
	A0140000	h	Manobre	1,000 /R x 18,80000 = 18,80000
			Subtotal:	18,80000
			COST DIRECTE	18,80000
			DESPESES INDIRECTES 0,00 %	0,00000
			COST EXECUCIÓ MATERIAL	18,80000
P-22	H15Z2011	h	Senyaler	Rend.: 1,000 18,99 €
			Unitats	Preu
Ma d'obra			Parcial	Import
	A0140000	h	Manobre	1,000 /R x 18,80000 = 18,80000
			Subtotal:	18,80000
Altres				
	A%AUX001	%	Despeses auxiliars sobre la mà d'obra	1,000 % s 18,80000 = 0,18800

JUSTIFICACIÓ DE PREUS

PARTIDES D'OBRA

NÚM	CODI	UA	DESCRIPCIÓ	PREU
			Subtotal:	0,18800
			COST DIRECTE	18,98800
			DESPESES INDIRECTES 0,00 %	0,00000
			COST EXECUCIÓ MATERIAL	18,98800
P-23	H6AA2111	m	Tanca mòbil, de 2 m d'alçària, d'acer galvanitzat, amb malla electrosoldada de 90x150 mm i de 4,5 i 3,5 mm de D, bastidor de 3,5x2 m de tub de 40 mm de D, fixat a peus prefabricats de formigó, i amb el desmuntatge inclòs	Rend.: 1,000 2,90 €
			Unitats	Preu
Ma d'obra			Parcial	Import
	A0140000	h	Manobre	0,100 /R x 18,80000 = 1,88000
			Subtotal:	1,88000
Materials				
	B6AZAFOA	u	Dau de formigó de 38 kg per a peu de tanca mòbil de malla d'acer i per a 20 usos	0,300 x 0,12000 = 0,03600
	B6AA211A	m	Tanca mòbil, de 2 m d'alçària, d'acer galvanitzat, amb malla electrosoldada de 90x150 mm i de 4,5 i 3,5 mm de D, bastidor de 3,5x2 m de tub de 40 mm de D per a fixar a peus prefabricats de formigó, per a 20 usos	1,000 x 0,96000 = 0,96000
			Subtotal:	0,99600
Altres				
	A%AUX001	%	Despeses auxiliars sobre la mà d'obra	1,500 % s 1,88000 = 0,02820
			Subtotal:	0,02820
			COST DIRECTE	2,90420
			DESPESES INDIRECTES 0,00 %	0,00000
			COST EXECUCIÓ MATERIAL	2,90420
P-24	HBB10001	u	Cartell indicatiu de risc de 40x50 cm, amb suport metàl.lic inclosa la col.locació	Rend.: 1,000 11,43 €
P-25	HBB10002	u	Senyal circular de perill de mort, inclosa la seva col.locació	Rend.: 1,000 7,22 €
	HBB11121	u	Placa amb pintura reflectora triangular de 90 cm de costat, per a senyals de trànsit, fixada i amb el desmuntatge inclòs	Rend.: 1,000 52,12 €
			Unitats	Preu
Ma d'obra			Parcial	Import
	A0140000	h	Manobre	1,000 /R x 18,80000 = 18,80000
			Subtotal:	18,80000
Materials				
	BBL11202	u	Placa triangular, de 90 cm, amb pintura reflectora, per a 2 usos	1,000 x 33,32000 = 33,32000
			Subtotal:	33,32000

JUSTIFICACIÓ DE PREUS

PARTIDES D'OBRA

NÚM	CODI	UA	DESCRIPCIÓ				PREU
				COST DIRECTE			52,12000
				DESPESES INDIRECTES	0,00 %		0,00000
				COST EXECUCIÓ MATERIAL			52,12000
P-26	HBBA1511	u	Placa de senyalització de seguretat laboral, de planxa d'acer llisa serigrafiada, de 40x33 cm, fixada mecànicament i amb el desmuntatge inclòs	Rend.: 1,000			21,58 €
				Unitats	Preu	Parcial	Import
Ma d'obra							
	A0140000	h	Manobre	0,150	/R x 18,80000 =	2,82000	
				Subtotal:		2,82000	2,82000
Materials							
	BBBA1500	u	Placa de senyalització de seguretat laboral, de planxa d'acer llisa serigrafiada, de 40x33 cm	1,000	x 18,60000 =	18,60000	
	B0A41000	cu	Visos per a fusta o tacs de PVC	0,040	x 3,30000 =	0,13200	
				Subtotal:		18,73200	18,73200
Altres							
	A%AUX001	%	Despeses auxiliars sobre la mà d'obra	1,000	% s 2,82000 =	0,02820	
				Subtotal:		0,02820	0,02820
				COST DIRECTE			21,58020
				DESPESES INDIRECTES	0,00 %		0,00000
				COST EXECUCIÓ MATERIAL			21,58020
P-27	HBZ1111	m	Suport rectangular d'acer galvanitzat de 80x40x2 mm col.locat a terra clavat i amb el desmuntatge inclòs	Rend.: 1,000			10,24 €
				Unitats	Preu	Parcial	Import
Ma d'obra							
	A0122000	h	Oficial 1a paleta	0,065	/R x 22,51000 =	1,46315	
	A0140000	h	Manobre	0,100	/R x 18,80000 =	1,88000	
				Subtotal:		3,34315	3,34315
Maquinària							
	C1B0A000	h	Màquina per a clavar muntants metàl·lics	0,040	/R x 42,20000 =	1,68800	
				Subtotal:		1,68800	1,68800
Materials							
	BBLZ2112	m	Suport de tub d'acer galvanitzat, de 80x40x2 mm per a barreres de seguretat, per a 2 usos	1,000	x 5,16000 =	5,16000	
				Subtotal:		5,16000	5,16000
Altres							
	A%AUX001	%	Despeses auxiliars sobre la mà d'obra	1,500	% s 3,34333 =	0,05015	
				Subtotal:		0,05015	0,05015

JUSTIFICACIÓ DE PREUS

PARTIDES D'OBRA

NÚM	CODI	UA	DESCRIPCIÓ				PREU
				COST DIRECTE			10,24130
				DESPESES INDIRECTES	0,00 %		0,00000
				COST EXECUCIÓ MATERIAL			10,24130
P-28	HBC12300	u	Con de plàstic reflector de 50 cm d'alçària	Rend.: 1,000			9,02 €
				Unitats	Preu	Parcial	Import
Ma d'obra							
	A0140000	h	Manobre	0,020	/R x 18,80000 =	0,37600	
				Subtotal:		0,37600	0,37600
Materials							
	BBC12302	u	Con d'abalisament de plàstic reflector de 50 cm d'alçària, per a 2 usos	1,000	x 8,64000 =	8,64000	
				Subtotal:		8,64000	8,64000
				COST DIRECTE			9,01600
				DESPESES INDIRECTES	0,00 %		0,00000
				COST EXECUCIÓ MATERIAL			9,01600
P-29	HBC19081	m	Cinta d'abalisament, amb un suport cada 5 m i amb el desmuntatge inclòs	Rend.: 1,000			1,50 €
				Unitats	Preu	Parcial	Import
Ma d'obra							
	A0140000	h	Manobre	0,065	/R x 18,80000 =	1,22200	
				Subtotal:		1,22200	1,22200
Materials							
	BBC19000	m	Cinta d'abalisament	1,000	x 0,16000 =	0,16000	
	DOB27100	kg	Acer en barres corrugades elaborat a l'obra i manipulada a taller B 400 S, de límit elàstic >= 400 N/mm2	0,120	x 0,90896 =	0,10908	
				Subtotal:		0,26908	0,26908
Altres							
	A%AUX001	%	Despeses auxiliars sobre la mà d'obra	1,000	% s 1,22200 =	0,01222	
				Subtotal:		0,01222	0,01222
				COST DIRECTE			1,50330
				DESPESES INDIRECTES	0,00 %		0,00000
				COST EXECUCIÓ MATERIAL			1,50330
P-30	HBC1A081	m	Cinta d'abalisament reflectora, amb un suport cada 5 m i amb el desmuntatge inclòs	Rend.: 1,000			6,54 €
				Unitats	Preu	Parcial	Import
Ma d'obra							
	A0140000	h	Manobre	0,065	/R x 18,80000 =	1,22200	
				Subtotal:		1,22200	1,22200
Materials							
	BBC1A000	m	Cinta d'abalisament reflectora	1,000	x 5,20000 =	5,20000	

JUSTIFICACIÓ DE PREUS

Pàg.: 15

PARTIDES D'OBRA

NÚM	CODI	UA	DESCRIPCIÓ				PREU
	DOB27100	kg	Acer en barres corrugades elaborat a l'obra i manipulat a taller B 400 S, de límit elàstic >= 400 N/mm2	0,120	x 0,90896	=	0,10908
				Subtotal:			5,30908
Altres							
	A%AUX001	%	Despeses auxiliars sobre la mà d'obra	1,000	% s 1,22200	=	0,01222
				Subtotal:			0,01222
COST DIRECTE							6,54330
DESPESES INDIRECTES							0,00000
COST EXECUCIÓ MATERIAL							6,54330
HBC1GFJ1	u		Llumenera amb làmpada intermitent de color ambre amb energia de bateria de 12 V i amb el desmuntatge inclòs	Rend.: 1,000			38,22 €
Ma d'obra							
	A0140000	h	Manobre	0,150	/R x 18,80000	=	2,82000
				Subtotal:			2,82000
Materials							
	BBC1GFJ2	u	Llumenera amb làmpada intermitent de color ambre, amb energia de bateria de 12 V, per a 2 usos	1,000	x 35,37000	=	35,37000
				Subtotal:			35,37000
Altres							
	A%AUX001	%	Despeses auxiliars sobre la mà d'obra	1,000	% s 2,82000	=	0,02820
				Subtotal:			0,02820
COST DIRECTE							38,21820
DESPESES INDIRECTES							0,00000
COST EXECUCIÓ MATERIAL							38,21820
P-31 HM31161J	u		Extintor de pols seca, de 6 kg de càrrega, amb pressió incorporada, pintat, amb suport a la paret i amb el desmuntatge inclòs	Rend.: 1,000			45,45 €
Ma d'obra							
	A013M000	h	Ajudant muntador	0,200	/R x 19,99000	=	3,99800
	A012M000	h	Oficial 1a muntador	0,200	/R x 23,26000	=	4,65200
				Subtotal:			8,65000
Materials							
	BM311611	u	Extintor de pols seca, de càrrega 6 kg, amb pressió incorporada, pintat	1,000	x 36,35000	=	36,35000
	BMY31000	u	Part proporcional d'elements especials per a extintors	1,000	x 0,32000	=	0,32000
				Subtotal:			36,67000
Altres							
	A%AUX001	%	Despeses auxiliars sobre la mà d'obra	1,500	% s 8,65000	=	0,12975
				Subtotal:			0,12975

JUSTIFICACIÓ DE PREUS

Pàg.: 16

PARTIDES D'OBRA

NÚM	CODI	UA	DESCRIPCIÓ				PREU
COST DIRECTE							45,44975
DESPESES INDIRECTES							0,00000
COST EXECUCIÓ MATERIAL							45,44975
P-32 HQU1H110	mes		Lloguer de mòdul prefabricat de cabina amb inodor químic d'1,05x1,05 m i 2,35 m d'alçària, amb tancaments de polietilè i sostre traslúcid, equipat amb 1 inodor amb dipòsit químic de 250l. i un lavabo amb dipòsit d'aigua de 45l. , amb manteniment inclòs	Rend.: 1,000			135,97 €
Materials							
	BQU1H110	mes	Lloguer de mòdul prefabricat de cabina amb inodor químic d'1,05x1,05 m i 2,35 m d'alçària, amb tancaments de polietilè i sostre traslúcid, equipat amb 1 inodor amb dipòsit químic de 250l. i un lavabo amb dipòsit d'aigua de 45l. , amb manteniment inclòs	1,000	x 135,97000	=	135,97000
				Subtotal:			135,97000
COST DIRECTE							135,97000
DESPESES INDIRECTES							0,00000
COST EXECUCIÓ MATERIAL							135,97000
P-33 HQU2GF01	u		Recipent per a recollida d'escombraries, de 100 l de capacitat, col.locat i amb el desmuntatge inclòs	Rend.: 1,000			54,84 €
Ma d'obra							
	A0140000	h	Manobre	0,100	/R x 18,80000	=	1,88000
				Subtotal:			1,88000
Materials							
	BQU2GF00	u	Recipent per a recollida d'escombraries de 100 l de capacitat	1,000	x 52,91000	=	52,91000
				Subtotal:			52,91000
Altres							
	A%AUX001	%	Despeses auxiliars sobre la mà d'obra	2,500	% s 1,88000	=	0,04700
				Subtotal:			0,04700
COST DIRECTE							54,83700
DESPESES INDIRECTES							0,00000
COST EXECUCIÓ MATERIAL							54,83700
P-34 HQUA1100	u		Farmaciola d'armari, amb el contingut establert a l'ordenança general de seguretat i salut en el treball	Rend.: 1,000			123,05 €
Materials							
	BQUA1100	u	Farmaciola tipus armari, amb el contingut establert a l'ordenança general de seguretat i salut en el treball	1,000	x 123,05000	=	123,05000
				Subtotal:			123,05000

5. Pressupost d'execució material

PRESSUPOST

Pag.: 1

Obra	01	Pressupost
Capítol	01	Proteccions individuals

NUM. CODI	UA	DESCRIPCIÓ	PREU	AMIDAMENT	IMPORT	
1	H1411111	u	Casc de seguretat per a ús normal, contra cops, de polietilè amb un pes màxim de 400 g, homologat segons UNE EN 812 (P - 1)	5,93	9,000	53,37
2	H142AC60	u	Pantalla facial per a soldadura elèctrica , amb marc abatible de mà i suport de polièster reforçat amb fibra de vidre vulcanitzada d'1,35 mm de gruix, amb visor inactínic semifosc amb protecció DIN 12, homologada segons UNE EN 175 (P - 3)	8,29	2,000	16,58
3	H1423230	u	Ulleres de seguretat per a tall oxiacetilènic, amb muntura universal de barnilla d'acer recoberta de PVC, amb visors circular de 50 mm de D foscos de color DIN 5, homologades segons BS_EN 175 i UNE EN 169 (P - 2)	5,07	3,000	15,21
4	H1481131	u	Granota de treball, de polièster i cotó, amb butxaques exteriors (P - 8)	10,75	9,000	96,75
5	H1488580	u	Davantal per a soldador, de serratge, homologat segons UNE EN 340, UNE EN 470-1 i UNE EN 348 (P - 12)	14,98	3,000	44,94
6	H148C580	u	Parell de maniguets amb protecció per a colze, per a soldador, elaborat amb serratge, homologats segons UNE EN 340, UNE EN 470-1 i UNE EN 348 (P - 13)	7,19	3,000	21,57
7	H148E800	u	Parell de polaines per a soldador, elaborat amb serratge (P - 14)	6,03	3,000	18,09
8	H1459630	u	Parella de guants per a soldador, amb palmell de pell, folre interior de cotó, i màniga llarga de serratge folrada de dril fort, homologats segons UNE EN 407 i UNE EN 420 (P - 5)	6,71	3,000	20,13
9	H1451110	u	Parella de guants per a ús general, amb palmell, artells, ungles i dits index i polze de pell, dors de la mà i maniguet de cotó, folre interior, i subjecció elàstica al canell (P - 4)	1,52	9,000	13,68
10	H1462242	u	Parella de botes de seguretat resistents a la humitat, de pell rectificada, amb envoltant del turmell encoixinat sola antilliscant i antiestàtica, falca amortidora per al taló, llengüeta de manxa, de desprendiment ràpid, amb plantilles i puntera metàl·liques (P - 6)	13,96	9,000	125,64
11	H1463253	u	Parella de botes dielèctriques resistents a la humitat, de pell rectificada, amb envoltant del turmell encoixinat sola antilliscant i antiestàtica, falca amortidora per al taló, llengüeta de manxa, de desprendiment ràpid, sense ferramenta metàl·lica, amb puntera reforçada, homologades segons DIN 4843 (P - 7)	53,59	3,000	160,77
12	H1482111	u	Camisa de treball, de cotó, amb butxaques exteriors (P - 9)	9,12	9,000	82,08
13	H1483132	u	Pantalons de treball de polièster i cotó, amb butxaques laterals (P - 10)	7,38	9,000	66,42
14	H1485140	u	Armillla de treball, de polièster embuatada amb material aïllant (P - 11)	13,24	9,000	119,16
15	H15A2020	u	Cinturó portaeines (P - 19)	20,40	3,000	61,20

TOTAL Capítol 01.01 915,59

Obra	01	Pressupost
Capítol	02	Proteccions col·lectives

NUM. CODI	UA	DESCRIPCIÓ	PREU	AMIDAMENT	IMPORT	
1	H151AJ01	m2	Protecció horitzontal d'obertures d'1 m de diàmetre com a màxim, en sostres, amb fusta i amb el desmuntatge inclòs (P - 15)	12,39	10,000	123,90
2	H1532581	m2	Plataforma metàl·lica per a pas de persones per sobre de rases, <=1 m d'amplària, de planxa acer de 8 mm de gruix, amb el desmuntatge inclòs (P - 18)	5,50	12,000	66,00
3	H1530001	u	Tanca de plàstic de contenció de vianants d'un metre d'alçària, inclosos suports, col·locació i desmuntatge (P - 16)	2,08	12,000	24,96
4	H6AA2111	m	Tanca mòbil, de 2 m d'alçària, d'acer galvanitzat, amb malla electrosoldada de 90x150 mm i de 4,5 i 3,5 mm de D, bastidor de 3,5x2 m de tub de 40 mm de D, fixat a peus prefabricats de formigó, i	2,90	15,000	43,50

EUR

PRESSUPOST

Pag.: 2

5	H15Z1001	h	amb el desmuntatge inclòs (P - 23) Brigada de seguretat per a manteniment i reposició de les proteccions (P - 20)	41,72	10,000	417,20
6	H15Z2011	h	Senyaler (P - 22)	18,99	15,000	284,85

TOTAL Capítol 01.02 960,41

Obra	01	Pressupost
Capítol	03	Senyalització

NUM. CODI	UA	DESCRIPCIÓ	PREU	AMIDAMENT	IMPORT	
1	HBB10001	u	Cartell indicatiu de risc de 40x50 cm, amb suport metàl·lic inclosa la col·locació (P - 24)	11,43	3,000	34,29
2	HBB10002	u	Senyal circular de perill de mort, inclosa la seva col·locació (P - 25)	7,22	3,000	21,66
3	HBBZ1111	m	Suport rectangular d'acer galvanitzat de 80x40x2 mm col·locat a terra clavat i amb el desmuntatge inclòs (P - 27)	10,24	3,000	30,72
4	HBBA1511	u	Placa de senyalització de seguretat laboral, de planxa d'acer llisa serigrafiada, de 40x33 cm, fixada mecànicament i amb el desmuntatge inclòs (P - 26)	21,58	3,000	64,74
5	HBC12300	u	Con de plàstic reflector de 50 cm d'alçària (P - 28)	9,02	15,000	135,30
6	HBC19081	m	Cinta d'abalisament, amb un suport cada 5 m i amb el desmuntatge inclòs (P - 29)	1,50	25,000	37,50
7	HBC1A081	m	Cinta d'abalisament reflectora, amb un suport cada 5 m i amb el desmuntatge inclòs (P - 30)	6,54	20,000	130,80

TOTAL Capítol 01.03 455,01

Obra	01	Pressupost
Capítol	05	Equipaments

NUM. CODI	UA	DESCRIPCIÓ	PREU	AMIDAMENT	IMPORT	
1	HQU2GF01	u	Recipient per a recollida d'escombraries, de 100 l de capacitat, col·locat i amb el desmuntatge inclòs (P - 33)	54,84	1,000	54,84
2	HQUZM000	h	Mà d'obra per a neteja i conservació de les instal·lacions (P - 37)	18,99	12,000	227,88
3	HM31161J	u	Extintor de pols seca, de 6 kg de càrrega, amb pressió incorporada, pintat, amb suport a la paret i amb el desmuntatge inclòs (P - 31)	45,45	1,000	45,45
4	HQU1H110	mes	Lloguer de mòdul prefabricat de cabina amb inodor químic d'1,05x1,05 m i 2,35 m d'alçària, amb tancaments de polietilè i sostre traslúcid, equipat amb 1 inodor amb dipòsit químic de 250l. i un lavabo amb dipòsit d'aigua de 45l. , amb manteniment inclòs (P - 32)	135,97	4,000	543,88

TOTAL Capítol 01.05 872,05

Obra	01	Pressupost
Capítol	06	Medicina preventiva

NUM. CODI	UA	DESCRIPCIÓ	PREU	AMIDAMENT	IMPORT	
1	HQUA1100	u	Farmaciola d'armari, amb el contingut establert a l'ordenança general de seguretat i salut en el treball (P - 34)	123,05	1,000	123,05
2	HQUA3100	u	Material sanitari per a assortir una farmaciola amb el contingut establert a l'ordenança general de seguretat i salut en el treball (P - 35)	81,53	1,000	81,53
3	HQUAM000	u	Reconeixement mèdic (P - 36)	35,40	6,000	212,40
4	H15Z1004	h	Formació en Seguretat i Salut (P - 21)	18,80	9,000	169,20

EUR

PRESSUPOST

Pàg.: 3

5	H1530005	h	Vigilant de seguretat (P - 17)	15,54	14,000	217,56
TOTAL	Capitol		01.06			803,74

RESUM DE PRESSUPOST

Pàg.: 1

NIVELL 2: Capítol			Import
Capítol	01.01	Proteccions individuals	915,59
Capítol	01.02	Proteccions col·lectives	960,41
Capítol	01.03	Senyalització	455,01
Capítol	01.05	Equipaments	872,05
Capítol	01.06	Medicina preventiva	803,74
Obra	01	Pressupost	4.006,80
			4.006,80
NIVELL 1: Obra			Import
Obra	01	Pressupost	4.006,80
			4.006,80

RESUM DE PRESSUPOST

Pàg.: 1

NIVELL 2: Capítol			%
Capítol	01.01	Proteccions individuals	22,85
Capítol	01.02	Proteccions col·lectives	23,97
Capítol	01.03	Senyalització	11,36
Capítol	01.05	Equipaments	21,76
Capítol	01.06	Medicina preventiva	20,06
Obra	01	Pressupost	100,00
			100,00
NIVELL 1: Obra			%
Obra	01	Pressupost	100,00
			100,00

6. Pressupost d'execució per contracte

PRESSUPOST D'EXECUCIÓ PER CONTRACTE

Pàg. 1

PRESSUPOST D'EXECUCIÓ MATERIAL.....	4.006,80
6 % Benefici Industrial SOBRE 4.006,80.....	240,41
13 % Despeses Generals SOBRE 4.006,80.....	520,88
Subtotal	4.768,09
21 % IVA SOBRE 4.768,09.....	1.001,30
TOTAL PRESSUPOST PER CONTRACTE	€ 5.769,39

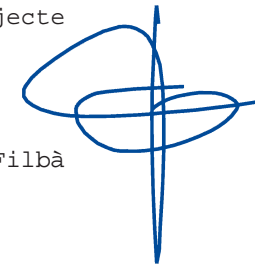
Aquest pressupost d'execució per contracte puja a

(CINC MIL SET-CENTS SEIXANTA-NOU EUROS AMB TRENTA-NOU CÈNTIMS)

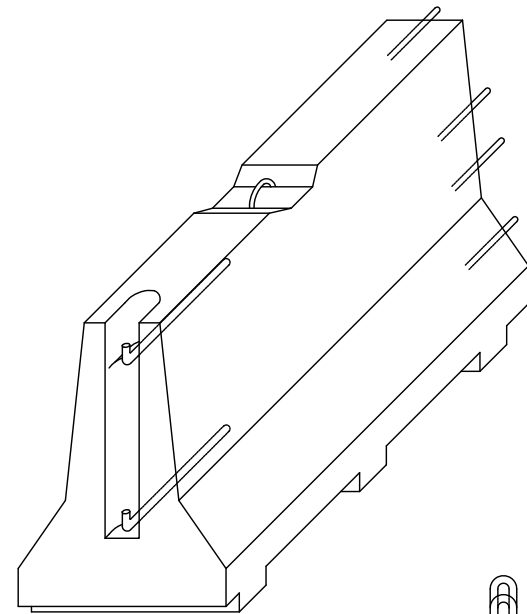
Rubí, març de 2019

El Redactor del Projecte

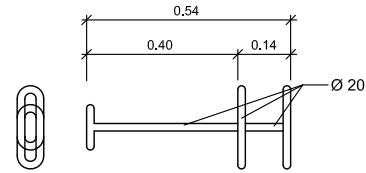
Jordi San Millan i Filbà
VVM, S.L.



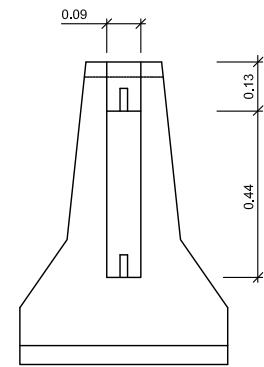
PLÀNOLS



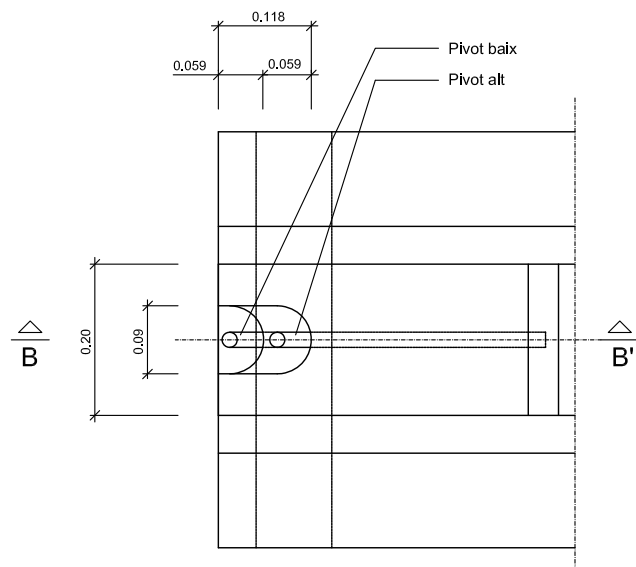
AXONOMÈTRICA



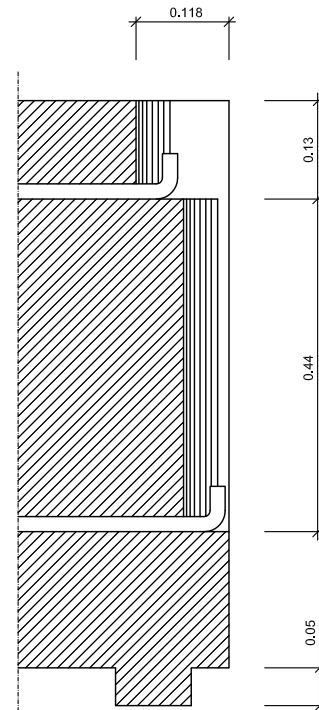
CLAVILLA D'UNIO



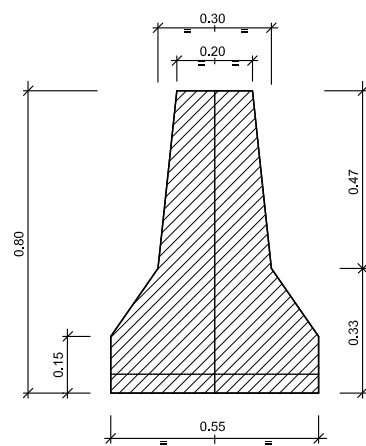
ALÇAT TRANSVERSAL



PLANTA DETALL A
ESCALA 1:5

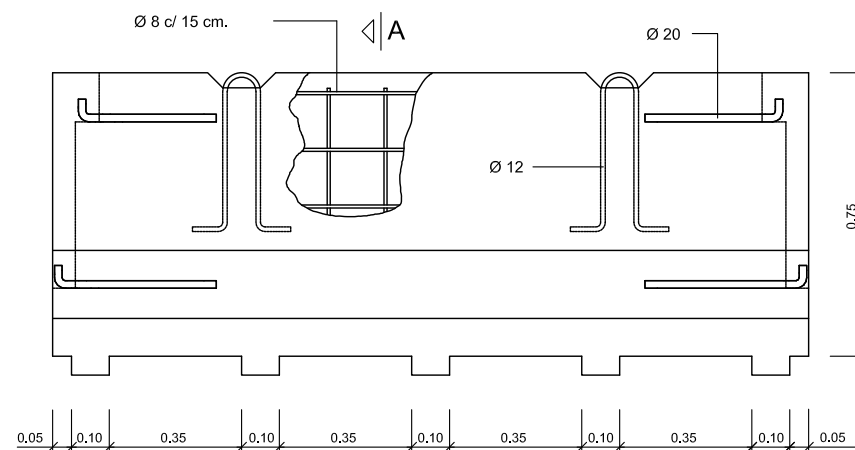


SECCIÓ B-B'
ESCALA 1:5



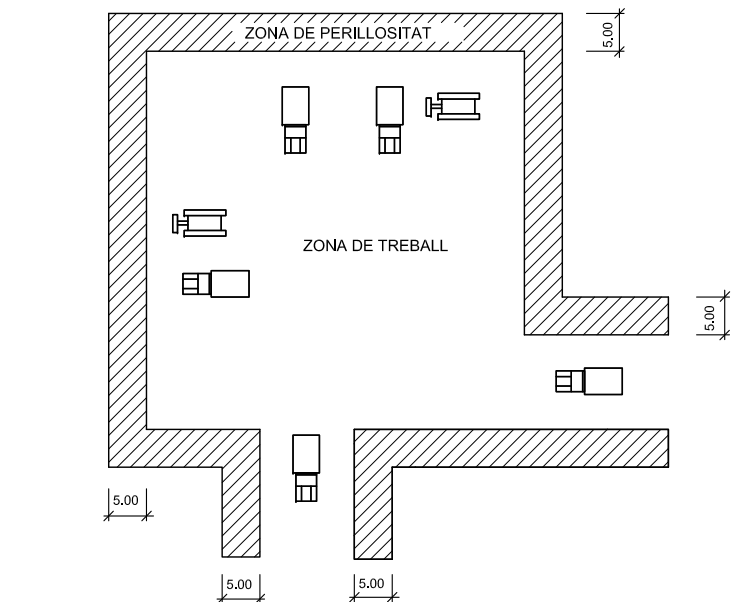
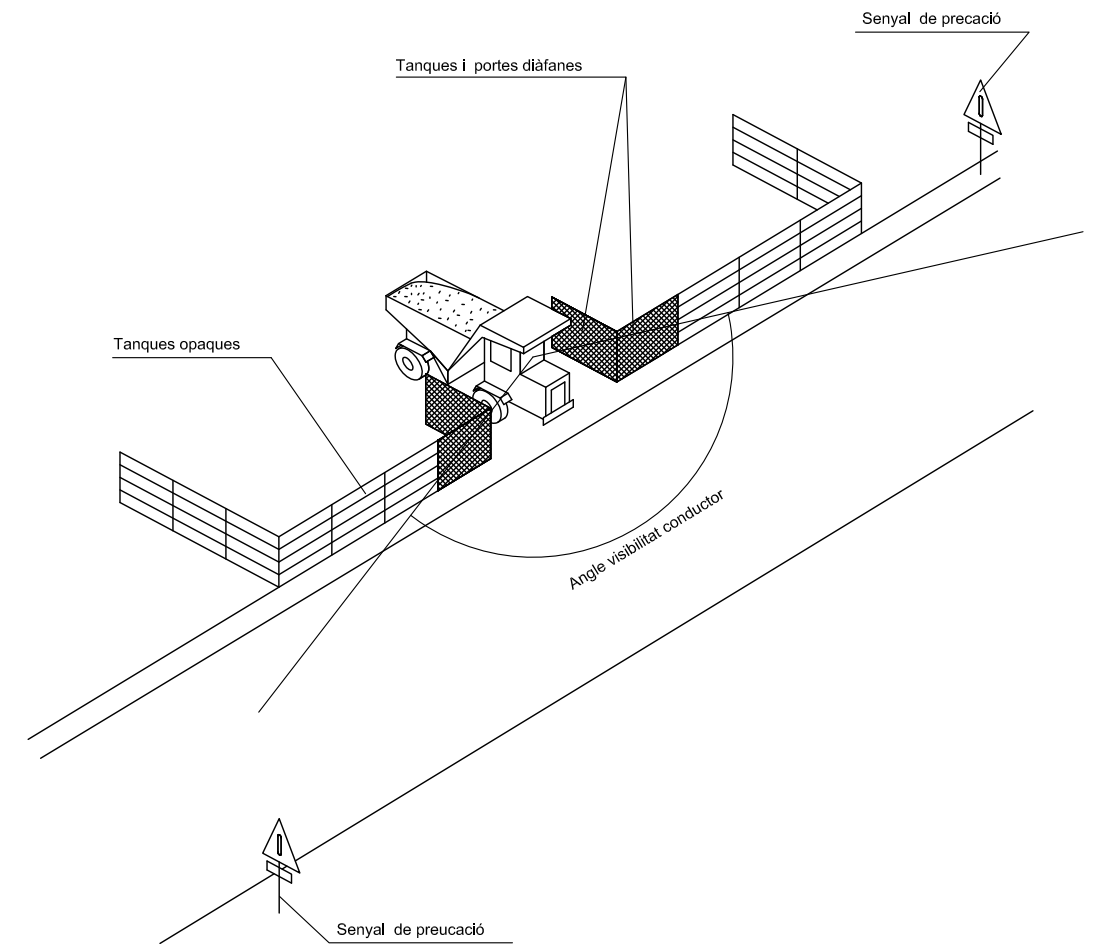
SECCIÓ A-A'

DETALL
Barrera rígida (Portàtil)
ESCALA 1:10



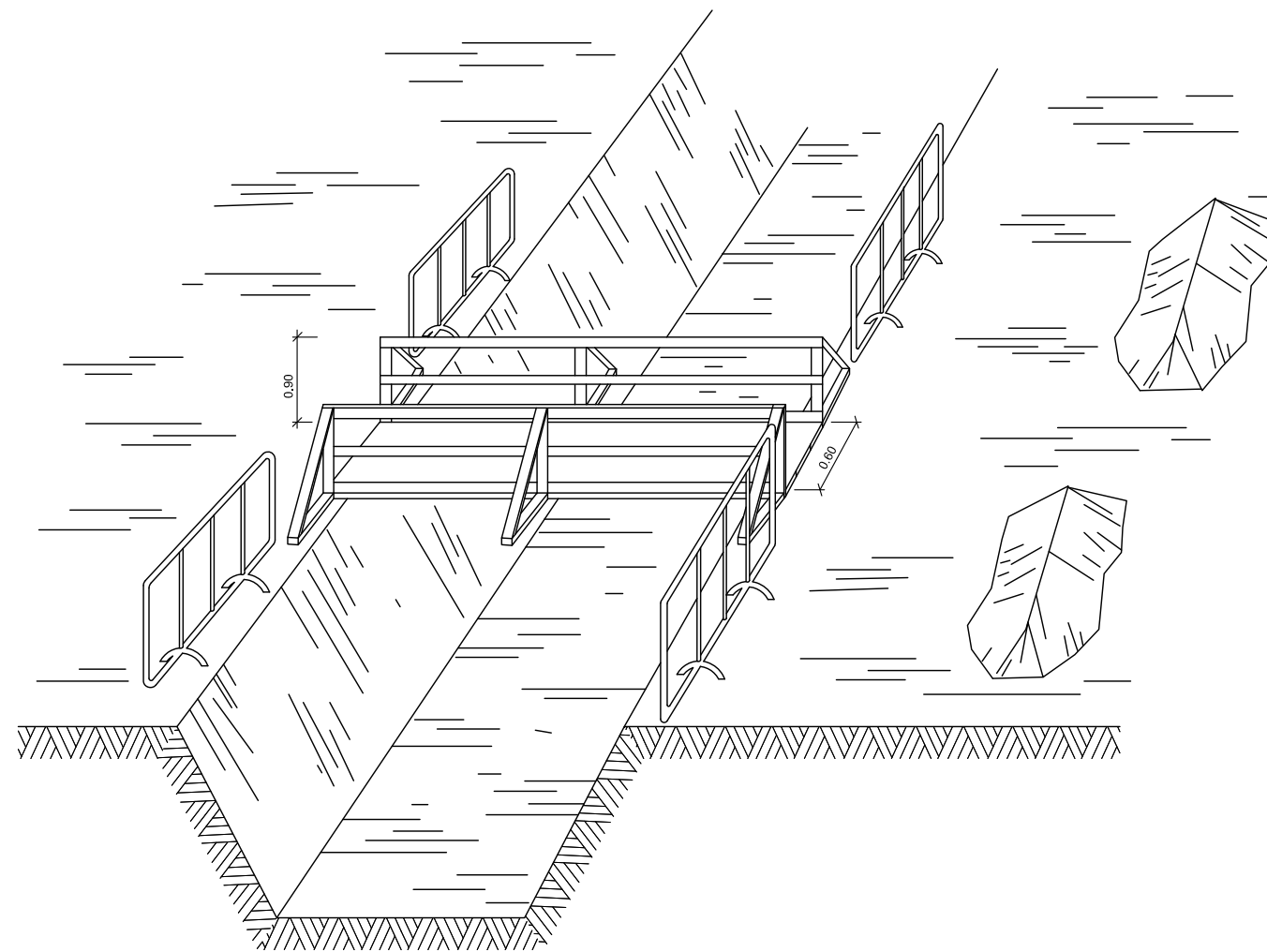
SECCIÓ A-A'

↖ A

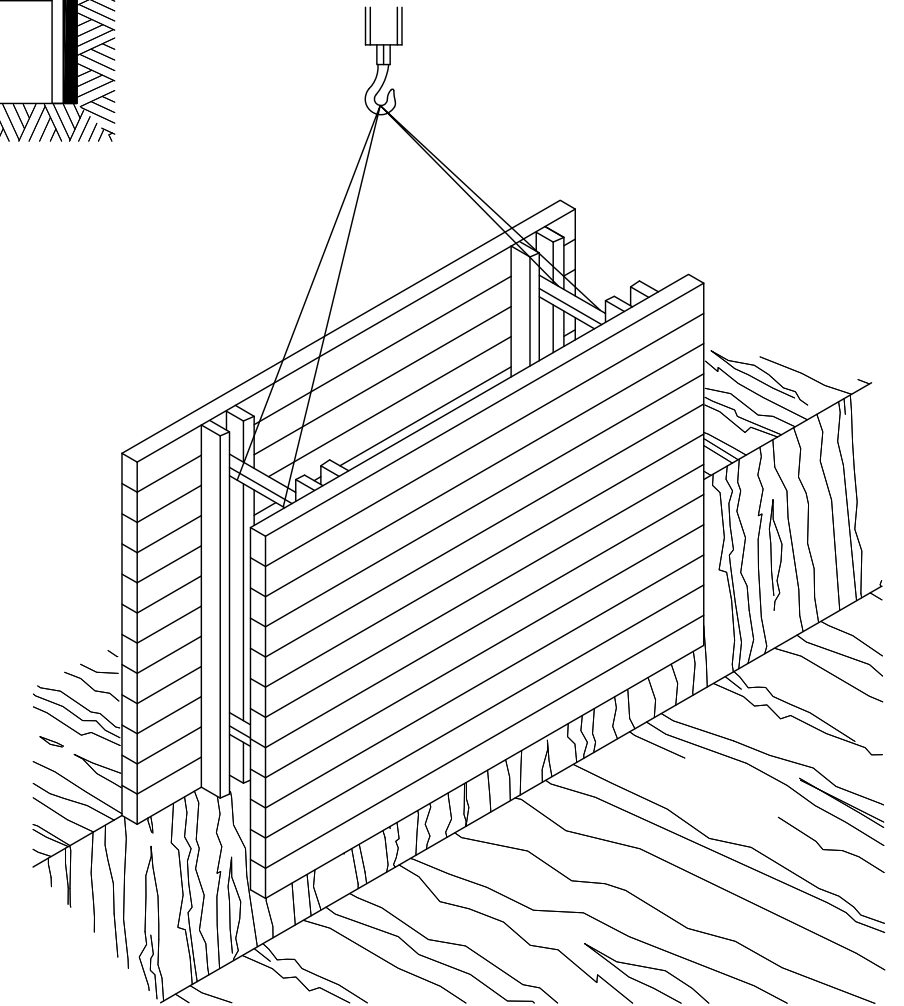
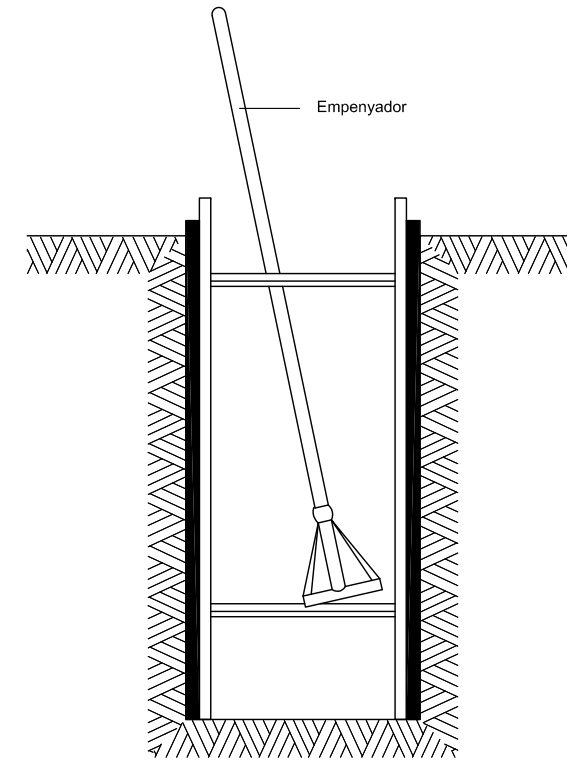


DETALL
Delimitació zones de treball
ESCALA S/E



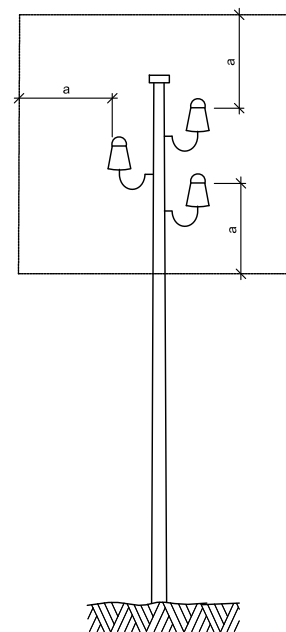


DETALL
Esquema de protecció de rases

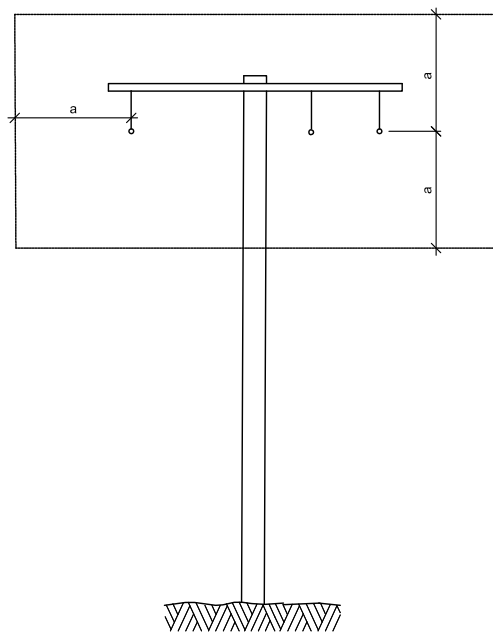


RASES

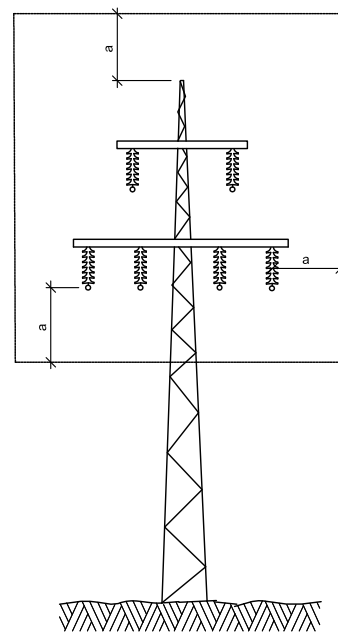




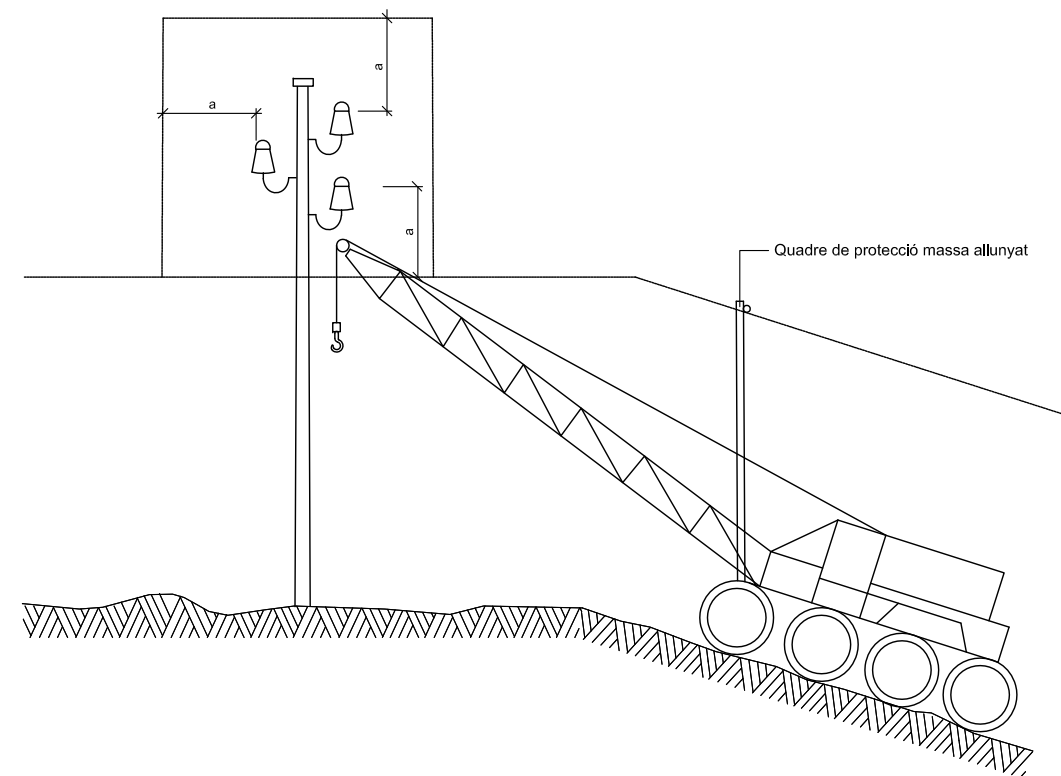
a = 2,00 m.
Línies B.T.



a = 3,00 m.
Línies A.T.
fins a 57.000 V.



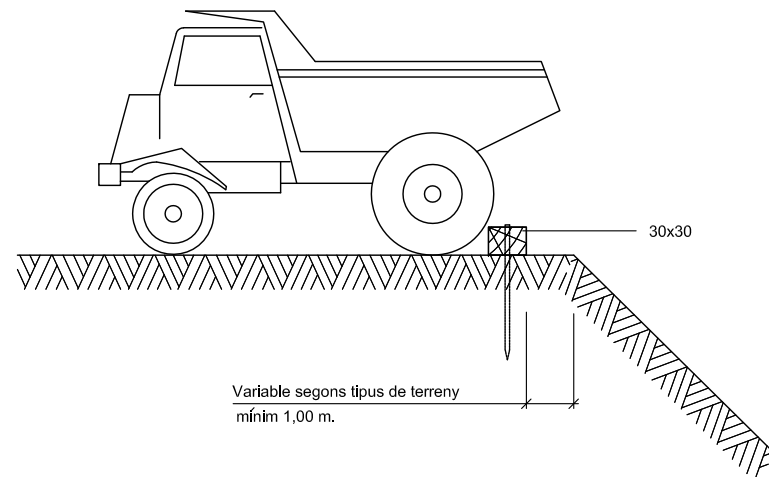
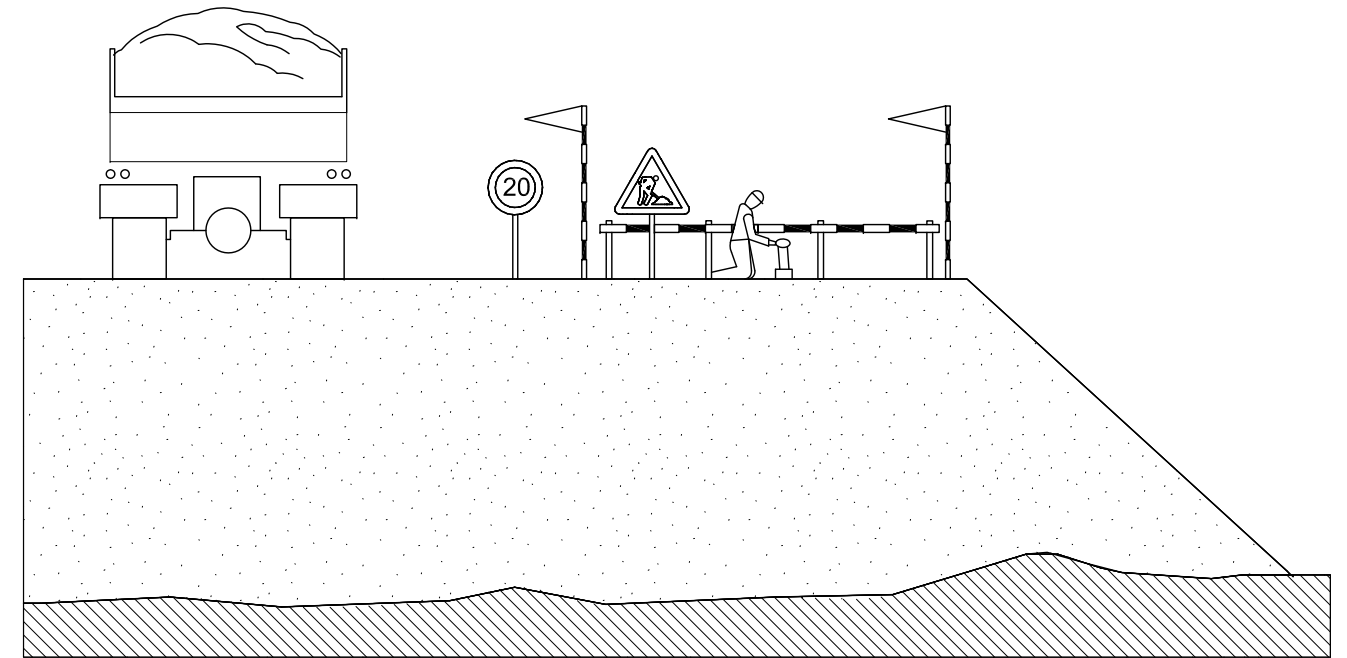
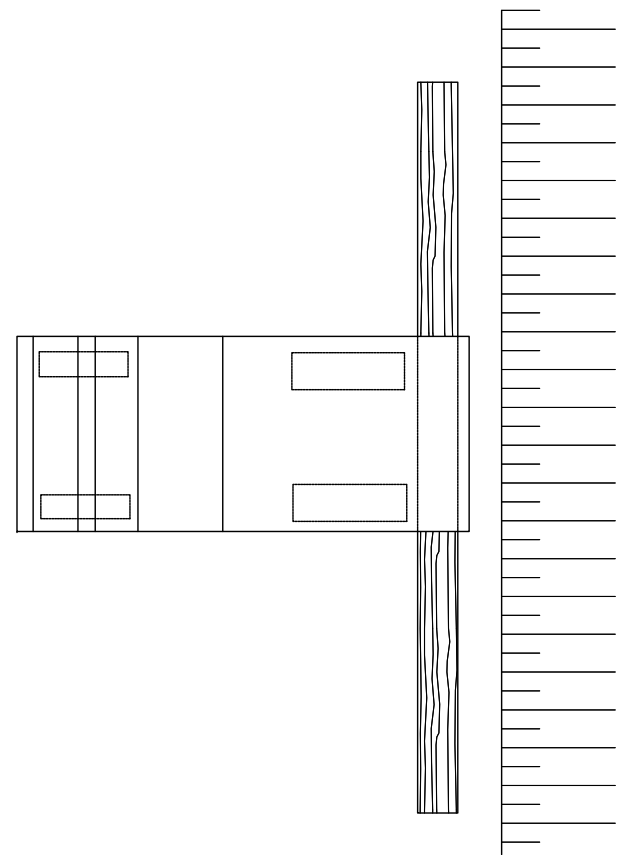
a = 5,00 m.
Línies A.T.
per demunt de 57.000 V.



DETALL
Esquema pas per sota de línies
aèries de baixa tensió

DETALL
Distàncies relatives de protecció per la maquinària
d'obra propera a les línies elèctriques aèries

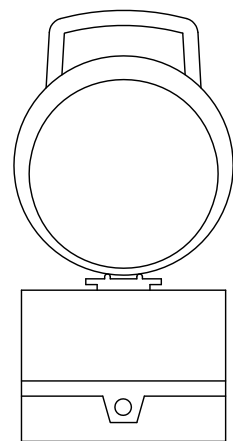




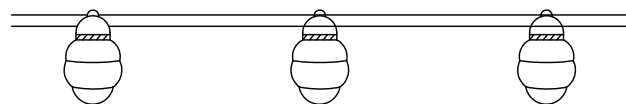
DETALL
Esquema protecció de desmunts i terraplens

DETALL
Esquema límit de retrocés en vessament de terres

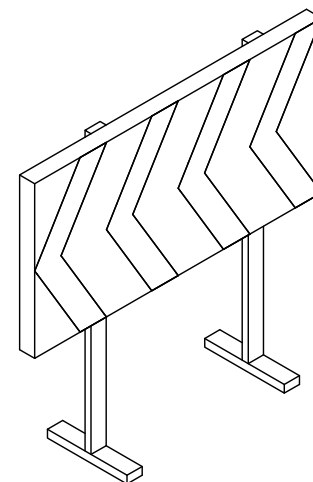




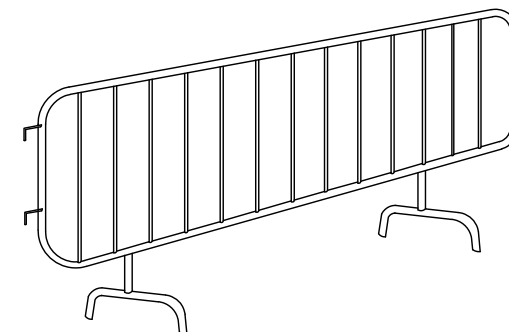
DETALL 020204
Balisa intermitent
cèdula fotoelèctrica



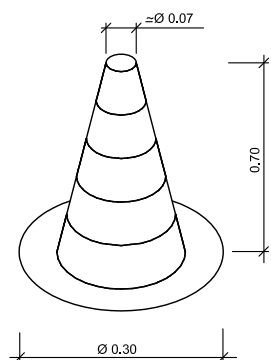
DETALL
Balisa amb llums intermitents



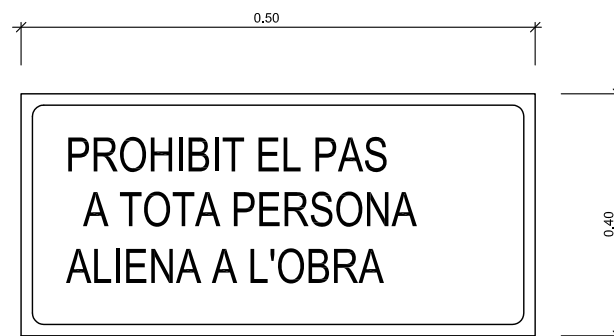
DETALL
Plafó desviament trànsit



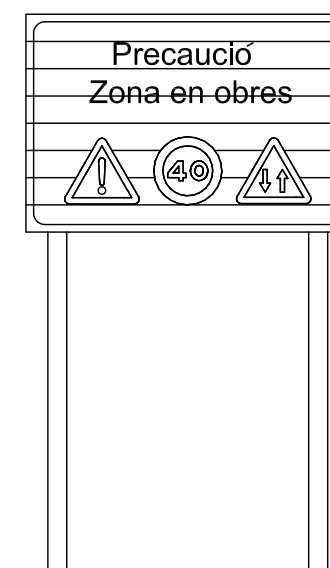
DETALL
Tanca



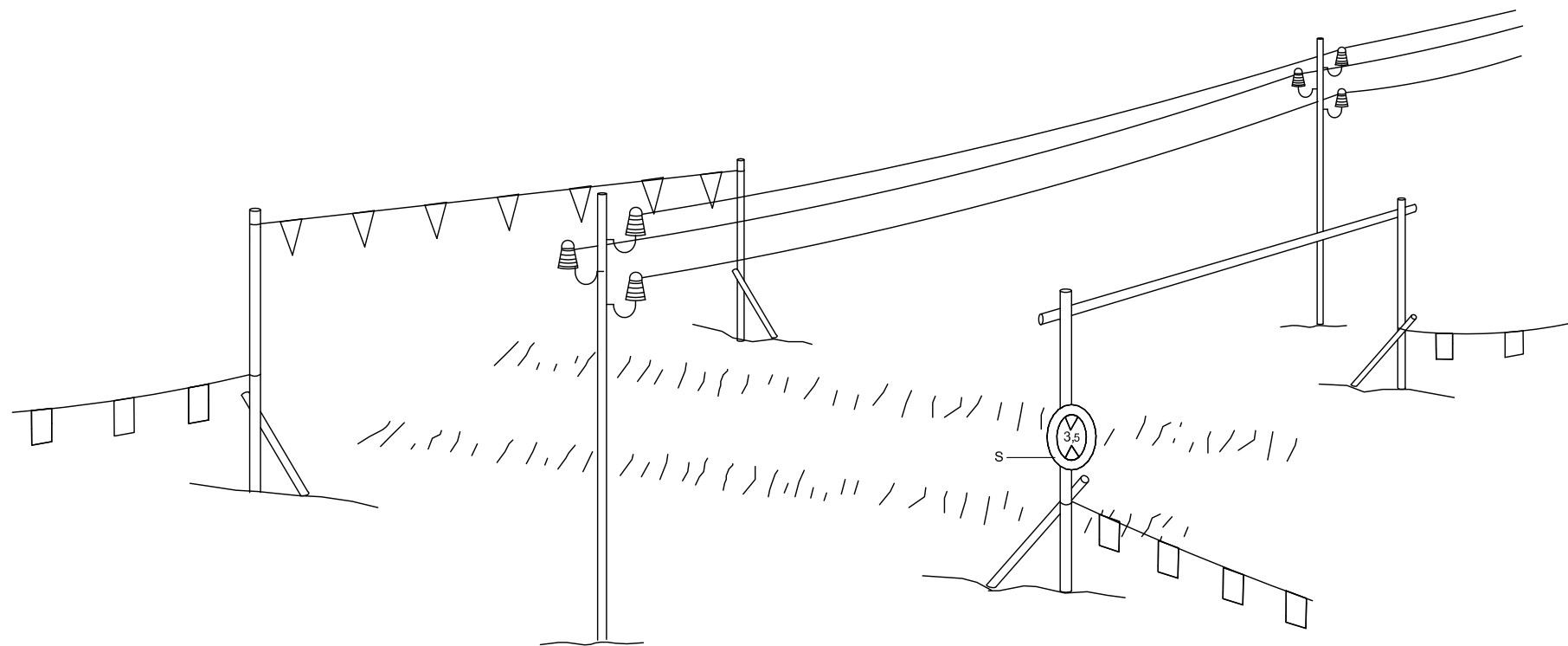
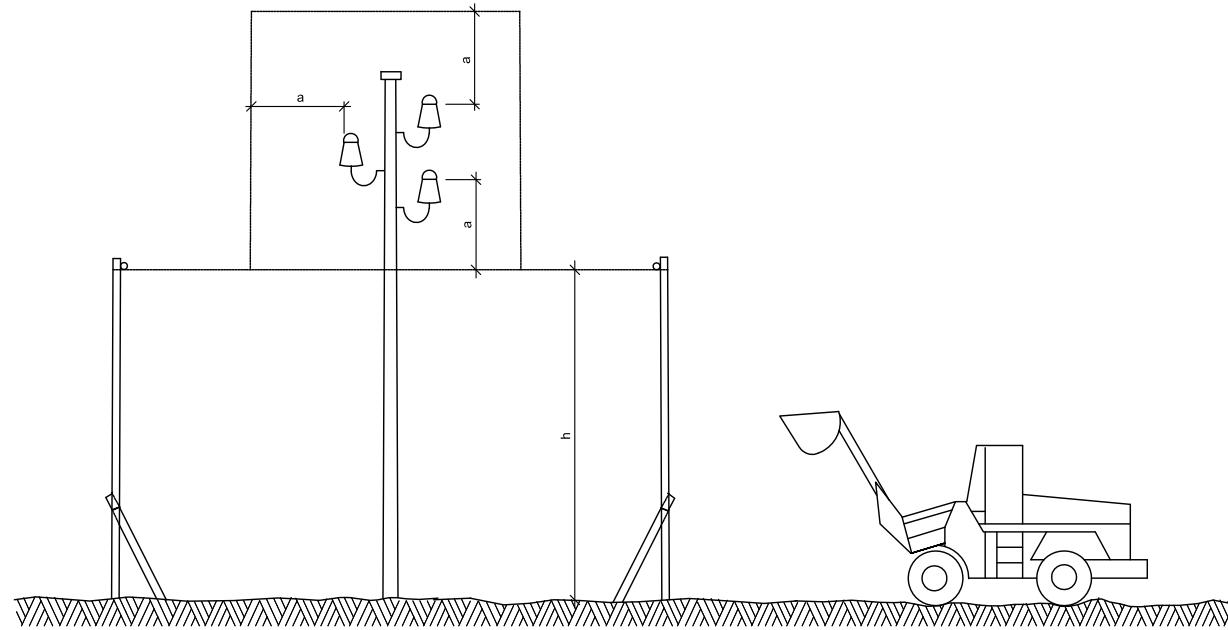
DETALL
Con de balisament



DETALL
Cartell indicatiu de risc

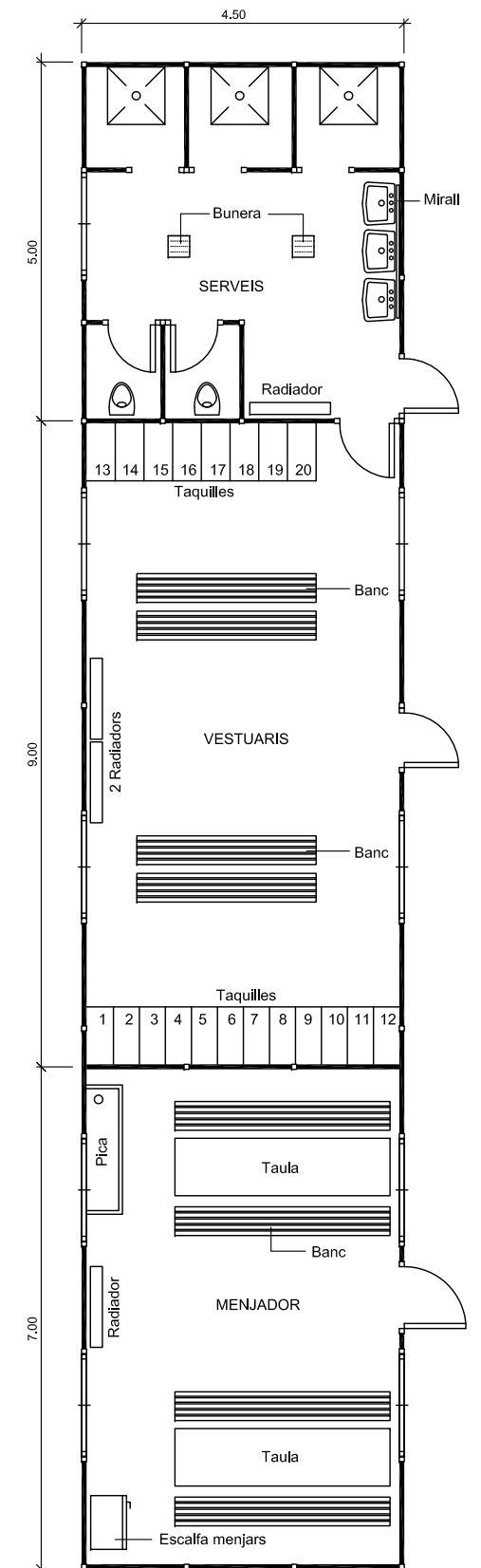


DETALL
C-1, Senyalització d' obres



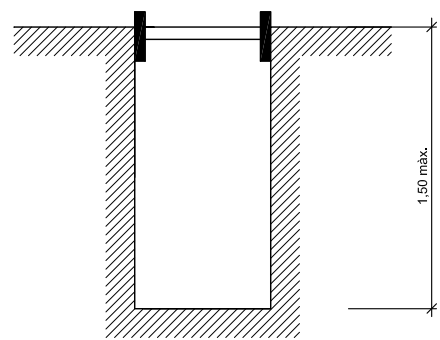
h = Pas lliure
S = Senyal de màxima alçada

DETALL
Pòrtic de balisament protecció
de línies elèctriques aèries

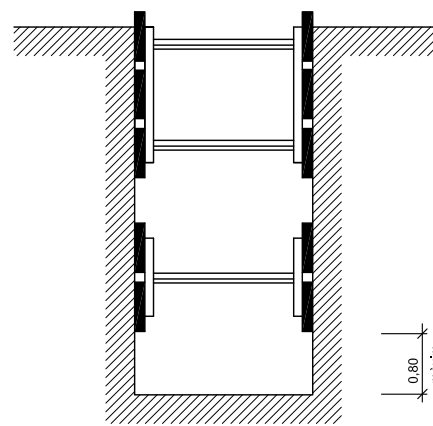


DETALL
Planta barracons típus
ESCALA 1:50

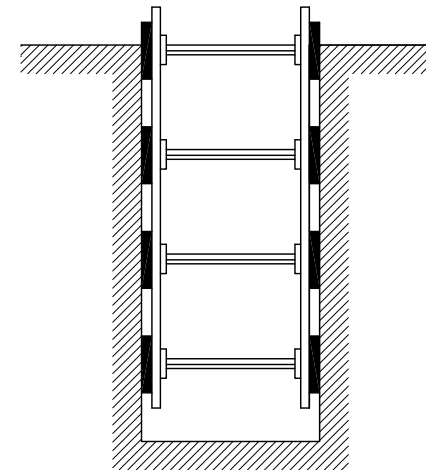




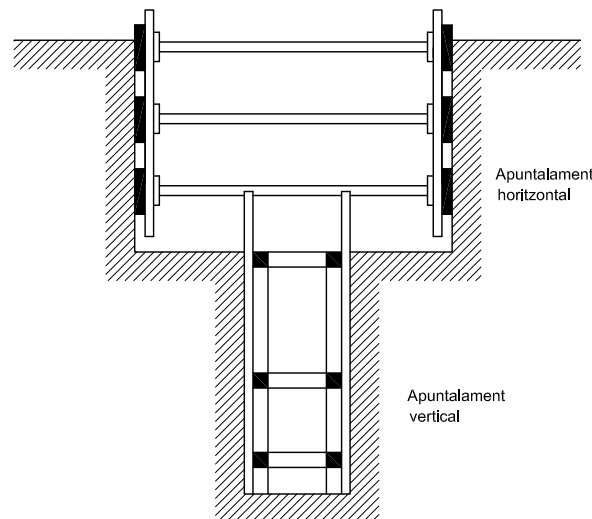
Rasa sense apuntament



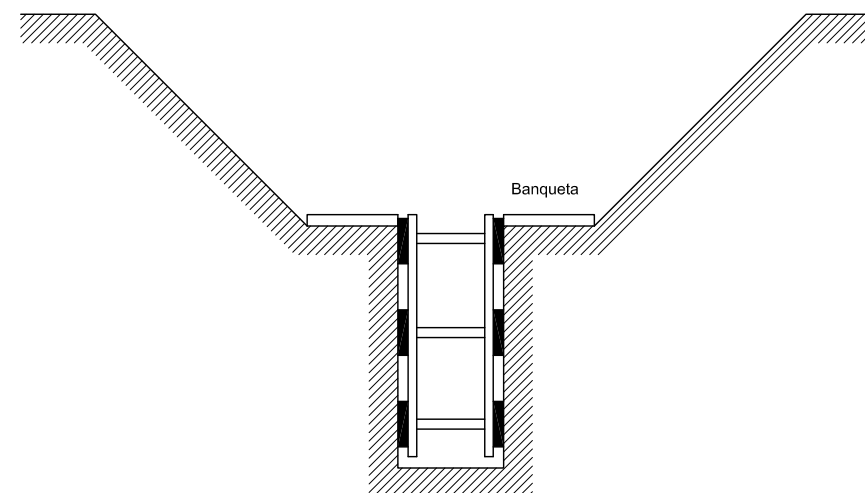
Rases amb apuntament sense sobrecàrrega



Rases amb apuntament per sobrecàrrega



Rasa profunditat amb sobrecàrrega






Rasa amb sobrecàrrega lleugera

Amplada de rases en funció de la seva profunditat.
Com a mínim l'esmentada amplada cal que sigui de:

0,50 m.	fins a 1,00 m. de profunditat
0,65 m.	fins a 1,50 m. de profunditat
0,75 m.	fins a 2,00 m. de profunditat
0,80 m.	fins a 3,00 m. de profunditat
0,90 m.	fins a 4,00 m. de profunditat
1,00 m.	per a més de 4,00 m. de profunditat

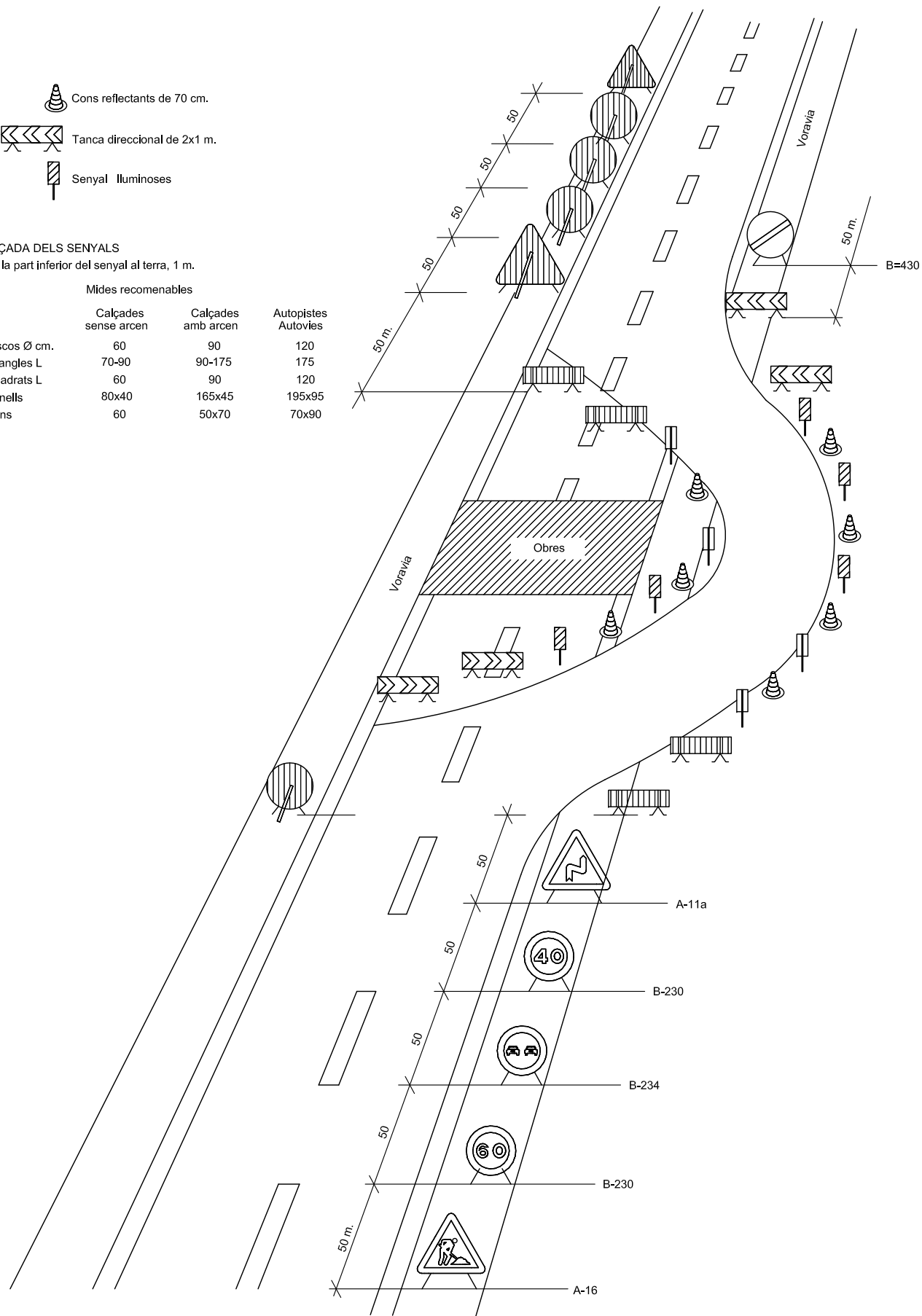
DETALL
Esquema apuntament rases



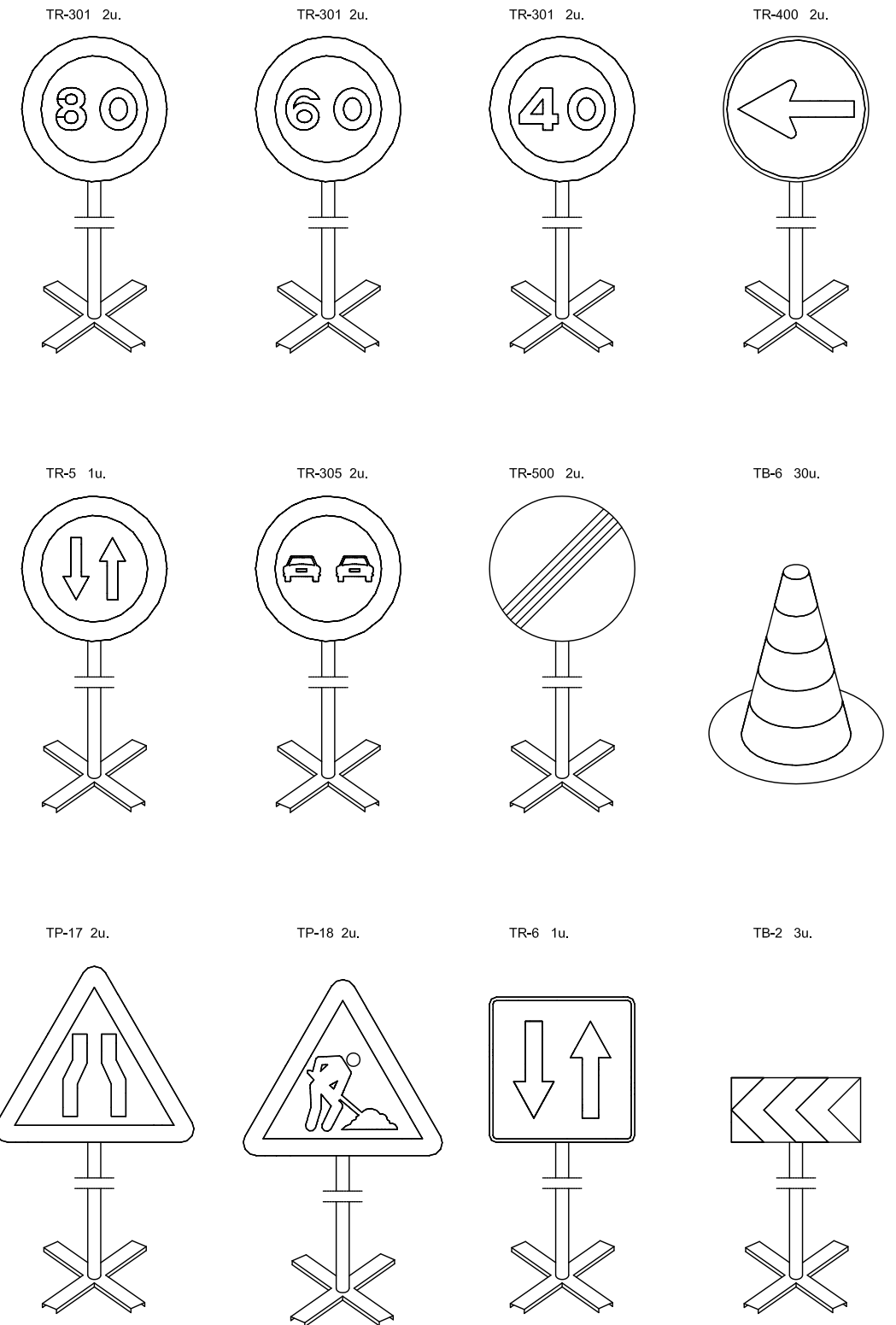
-  Cons reflectants de 70 cm.
-  Tanca direccional de 2x1 m.
-  Senyal Iluminoses

ALÇADA DELS SENYALS
De la part inferior del senyal al terra, 1 m.

	Mides recomenables		
	Calçades sense arcen	Calçades amb arcen	Autopistes Autovies
Discos Ø cm.	60	90	120
Triangles L	70-90	90-175	175
Quadrats L	60	90	120
Panells	80x40	165x45	195x95
Cons	60	50x70	70x90



DETALL
Senyalització en talls de carrers amb desviament



Equip estàndard -Senyalització provisional d' obres per carretera convencional - senyals amb fons groc

DETALL
Equip senyalització provisional d' obres



ANNEX 7. Justificació de preus

JUSTIFICACIÓ DE PREUS

Pàg.: 1

MA D'OBRA

CODI	UA	DESCRIPCIÓ	PREU
A0121000	h	Oficial 1a	19,08000 €
A0122000	h	Oficial 1a paleta	19,08000 €
A0124000	h	Oficial 1a ferrallista	19,08000 €
A0125000	h	Oficial 1a soldador	19,40000 €
A012F000	h	Oficial 1a manyà	19,38000 €
A012H000	h	Oficial 1a electricista	19,72000 €
A012M000	h	Oficial 1a muntador	19,33000 €
A012N000	h	Oficial 1a d'obra pública	19,08000 €
A012P000	h	Oficial 1a jardiner	22,41000 €
A0134000	h	Ajudant ferrallista	16,94000 €
A013F000	h	Ajudant manyà	17,00000 €
A013H000	h	Ajudant electricista	16,91000 €
A013M000	h	Ajudant muntador	16,61000 €
A013P000	h	Ajudant jardiner	19,89000 €
A0140000	h	Manobre	15,93000 €
A0150000	h	Manobre especialista	16,47000 €

JUSTIFICACIÓ DE PREUS

Pàg.: 2

MAQUINÀRIA

CODI	UA	DESCRIPCIÓ	PREU
C1101200	h	Compressor amb dos martells pneumàtics	12,52000 €
C1105A00	h	Retroexcavadora amb martell trencador	51,58000 €
C110F900	h	Fresadora per a paviment amb càrrega automàtica	73,91000 €
C1311440	h	Pala carregadora sobre pneumàtics de 15 a 20 t	71,59000 €
C1312350	h	Pala excavadora giratoria sobre pneumàtics de 21 a 25 t	80,70000 €
C13124C0	h	Pala excavadora giratoria sobre cadenes de 31 a 40 t	120,52000 €
C1313330	h	Retroexcavadora sobre pneumàtics de 8 a 10 t	40,72000 €
C1315010	h	Retroexcavadora, de mida petita	33,82000 €
C1331100	h	Motoanivelladora petita	47,32000 €
C1331200	h	Motoanivelladora mitjana	52,31000 €
C1335080	h	Corró vibratori autopropulsat, de 8 a 10 t	41,07000 €
C13350C0	h	Corró vibratori autopropulsat, de 12 a 14 t	53,91000 €
C133A030	h	Compactador duplex manual de 700 kg	6,31000 €
C133A0K0	h	Safata vibrant amb placa de 60 cm	4,54000 €
C1501700	h	Camió per a transport de 7 t	26,02000 €
C1502D00	h	Camió cisterna de 6 m3	33,34000 €
C1502E00	h	Camió cisterna de 8 m3	34,33000 €
C1503000	h	Camió grua	36,34000 €
C1505120	h	Dúmpster d'1,5 t de càrrega útil, amb mecanisme hidràulic	19,65000 €
C1702D00	h	Camió cisterna per a reg asfàltic	22,50000 €
C1704200	h	Mesclador continu per a morter preparat en sacs	1,14000 €
C1705600	h	Formigonera de 165 l	1,37000 €
C1705700	h	Formigonera de 250 l	2,22000 €
C1709A00	h	Estenedora per a paviments de formigó	62,42000 €
C1709B00	h	Estenedora per a paviments de mescla bituminosa	42,98000 €
C170D0A0	h	Corró vibratori per a formigons i betums autopropulsat pneumàtic	49,29000 €
C170E000	h	Escombradora autopropulsada	33,30000 €
C170H000	h	Màquina tallajunts amb disc de diamant per a paviment	7,02000 €
C1B02A00	h	Màquina per a pintar bandes de vial, autopropulsada	27,82000 €
C1B02B00	h	Màquina per a pintar bandes de vial, d'accionament manual	21,27000 €
C2003000	h	Remolinador mecànic	3,83000 €
C2005000	h	Regle vibratori	3,53000 €
C200S000	h	Equip i elements auxiliars per a tall oxiacetilènic	5,29000 €
CRE23000	h	Motoserra	2,51000 €

JUSTIFICACIÓ DE PREUS

Pàg.: 3

MATERIALS

CODI	UA	DESCRIPCIÓ	PREU
B0111000	m3	Aigua	1,30000 €
B0310020	t	Sorra de pedrera per a morters	13,63000 €
B0310500	t	Sorra de pedrera de 0 a 3,5 mm	13,34000 €
B0311010	t	Sorra de pedrera de pedra calcària per a formigons	12,94000 €
B0331Q10	t	Grava de pedrera de pedra calcària, de grandària màxima 20 mm, per a formigons	12,92000 €
B0341000	m3	Rebuig de pedrera	15,42000 €
B0372000	m3	Tot-u artificial	12,66000 €
B03D1000	m3	Terra seleccionada	7,46000 €
B03D5000	m3	Terra adequada	4,42000 €
B0512401	t	Ciment portland amb filler calcarí CEM II/B-L 32,5 R segons UNE-EN 197-1, en sacs	82,64000 €
B051E201	t	Ciment blanc de ram de paleta BL 22,5 X segons UNE 80305, en sacs	128,13000 €
B0532310	kg	Calç aèria hidratada CL 90-S, en sacs	0,18000 €
B0552100	kg	Emulsió bituminosa catiònica amb un 60% de betum asfàltic, per a reg d'adherència tipus C60B3/B2 ADH, segons UNE-EN 13808	0,19000 €
B0552460	kg	Emulsió bituminosa catiònica amb un 50% de betum asfàltic, per a reg d'imprimació tipus C50BF4 IMP amb un contingut de fluidificant >3%, segons UNE-EN 13808	0,20000 €
B0641050	m3	Formigó HM-20/B/20/I de consistència tova, grandària màxima del granulat 20 mm, amb >= 200 kg/m3 de ciment, apte per a classe d'exposició I	52,26000 €
B064300B	m3	Formigó HM-20/B/20/I de consistència tova, grandària màxima del granulat 20 mm, amb >= 200 kg/m3 de ciment, apte per a classe d'exposició I	47,64000 €
B064300C	m3	Formigó HM-20/P/20/I de consistència plàstica, grandària màxima del granulat 20 mm, amb >= 200 kg/m3 de ciment, apte per a classe d'exposició I	47,64000 €
B064500B	m3	Formigó HM-20/B/40/I de consistència tova, grandària màxima del granulat 40 mm, amb >= 200 kg/m3 de ciment, apte per a classe d'exposició I	46,43000 €
B064500D	m3	Formigó HM-20/S/40/I de consistència seca, grandària màxima del granulat 40 mm, amb >= 200 kg/m3 de ciment, apte per a classe d'exposició I	47,29000 €
B065960C	m3	Formigó HA-25/P/20/IIa de consistència plàstica, grandària màxima del granulat 20 mm, amb >= 275 kg/m3 de ciment, apte per a classe d'exposició IIa	50,72000 €
B069300B	m3	Formigó reciclat HRM-20/B/20/I de consistència tova, grandària màxima del granulat 20 mm, amb >= 200 kg/m3 de ciment, apte per a classe d'exposició I, amb un <= 20% del granulat gruixut reciclat	45,90000 €
B06B1300	m3	Formigó per a paviments HF-3,5 MPa de resistència a flexotracció i consistència plàstica	51,46000 €
B06NN14C	m3	Formigó d'ús no estructural de resistència a compressió 15 N/mm2, consistència plàstica i grandària màxima del granulat 40 mm, HNE-15/P/40	45,70000 €
B0710150	t	Morter per a ram de paleta, classe M 5 (5 N/mm2), en sacs, de designació (G) segons norma UNE-EN 998-2	27,04000 €
B0710180	t	Morter per a ram de paleta, classe M 7,5 (7,5 N/mm2), en sacs, de designació (G) segons norma UNE-EN 998-2	27,78000 €
B0710250	t	Morter per a ram de paleta, classe M 5 (5 N/mm2), a granel, de designació (G) segons norma UNE-EN 998-2	24,74000 €
B0818120	kg	Colorant en pols per a formigó	2,62000 €
B0A14200	kg	Filferro recuit de diàmetre 1,3 mm	0,94000 €
B0A31000	kg	Clau acer	1,09000 €
B0B2A000	kg	Acer en barres corrugades B500S de límit elàstic >= 500 N/mm2	0,49000 €
B0D21030	m	Tauló de fusta de pi per a 10 usos	0,30000 €
B0D31000	m3	Llata de fusta de pi	169,43000 €
B0D61170	m3	Puntal rodó de fusta de 7 a 9 cm de diàmetre i de 2 a 2,5 m d'alçada, per a 30 usos	5,75000 €
B0D625A0	cu	Puntal metàl·lic i telescòpic per a 3 m d'alçada i 150 usos	7,50000 €

JUSTIFICACIÓ DE PREUS

Pàg.: 4

MATERIALS

CODI	UA	DESCRIPCIÓ	PREU
B0DF8H0A	u	Motlle metàl·lic per a encofrat de pericó de registre de 57x57x125 cm, per a 150 usos	1,19000 €
B0DZA000	l	Desencofrant	2,10000 €
B0F1D2A1	u	Maó calat, de 290x140x100 mm, per a revestir, categoria I, HD, segons la norma UNE-EN 771-1	0,14000 €
B2RA63G0	t	Deposició controlada a centre de reciclatge de residus barrejats inerts amb una densitat 1,0 t/m3, procedents de construcció o demolició, amb codi 170107 segons la Llista Europea de Residus (ORDEN MAM/304/2002)	14,40000 €
B2RA9SB0	t	Deposició controlada a planta de compostage de residus vegetals nets no perillosos amb una densitat 0,5 t/m3, procedents de poda o sega, amb codi 200201 segons la Llista Europea de Residus (ORDEN MAM/304/2002)	36,00000 €
B2RA9TD0	t	Deposició controlada a planta de compostage de residus de tronc i soques no perillosos amb una densitat 0,9 t/m3, procedents de poda o sega, amb codi 200201 segons la Llista Europea de Residus (ORDEN MAM/304/2002)	60,00000 €
B965A6D0	m	Vorada recta de formigó, doble capa, amb secció normalitzada de calçada C3 de 28x17 cm segons UNE 127340, de classe climàtica B, classe resistent a l'abrasió H i classe resistent a flexió T (R-5 MPa) segons UNE-EN 1340	3,94000 €
B965BAD0	m	Vorada recta de formigó remuntable amb acabat llis superior, doble capa, amb secció normalitzada de calçada C9 de 8/25x28x50 cm segons UNE 127340, de classe climàtica B, classe resistent a l'abrasió H i classe resistent a flexió T (R-5 MPa) segons UNE-EN 1340	6,24000 €
B96AUG11	u	Bustia per a embornal de fosa dúctil	30,00000 €
B97422E1	u	Peça de morter de ciment color blanc, de 20x20x8 cm, per a rigoles	0,75000 €
B9752J91	u	Peça de formigó de 100x15 cm i 25 cm de gruix mitjà, per a vorades	2,30000 €
B9E13200	m2	Panot gris de 20x20x4 cm, classe 1a, preu alt	5,04000 €
B9E1S000	m2	Panot de color gris, ratllat o amb tacs de 20x20x4 cm, per a pas de vianants	9,01000 €
B9FA6481	m2	Gual de vianants de 120 cm de peces de formigó model v120pg de la casa Breinco o similar	126,10000 €
B9GZ1210	t	Pols de quars color gris	412,50000 €
B9H11251	t	Mescla bituminosa contínua en calent tipus AC 16 surf B 50/70 D, amb betum asfàltic de penetració, de granulometria densa per a capa de trànsit i granulat granític	41,54000 €
B9H11B51	t	Mescla bituminosa contínua en calent tipus AC 22 bin B 50/70 S, amb betum asfàltic de penetració, de granulometria semidensa per a capa intermèdia i granulat granític	40,30000 €
B9H11K51	t	Mescla bituminosa contínua en calent tipus AC 32 base B 50/70 G, amb betum asfàltic de penetració, de granulometria grossa per a capa base i granulat granític	39,62000 €
BB122AA0	m	Barana d'acer galvanitzat, amb passamà, travesser inferior, muntants cada 100/120 cm i brèndoles cada 10 cm, de 100 cm d'alçada segons plànols detall	93,65000 €
BBA17100	kg	Plàstic d'aplicació en fred de dos components de color blanc, per a marques vials	2,48000 €
BBA1M100	kg	Microesferes de vidre per a marques vials retrorreflectants en sec	0,90000 €
BBM11102	u	Placa triangular per a senyals de trànsit, d'acer galvanitzat i pintat, de 70 cm de costat, acabada amb làmina retrorreflectora classe RA1	31,71000 €
BBM13602	u	Placa octogonal per a senyals de trànsit, d'acer galvanitzat i pintat, de 60 cm de diàmetre, acabada amb làmina retrorreflectora classe RA1	41,00000 €
BBM1ADA2	u	Placa informativa per a senyals de trànsit d'acer galvanitzat i pintat, de 60x60 cm, acabada amb làmina retrorreflectora classe RA1	51,94000 €
BBMZ1C20	m	Suport de tub d'acer galvanitzat de 100x50x3 mm, per a senyalització vertical	14,40000 €
BBSUZ1	u	Conjunt de 4 espàrrecs de varilla roscada M 16 i 80 cm de llarg cargolats a una plantilla d'acer, per als suports dels bàculs dels semàfors	49,34000 €
BBS1U044	u	Columna polièster-fibra de vidre de 2,40 m d'altura útil, 100 mm de diàmetre amb un espessor normal i 35 cm d'empotrament sense incloure peça tapajuntes	150,86000 €
BBS1U052	u	Suport per a cos de semàfor 270, de SONTRAFIC o equivalent, de color negre, fabricat en poliamida 6.6 i fibra de vidre	10,18000 €
BBS2U068	u	Semàfor per a vianants amb mòdul per a invidents PASBLUE de ILUNION o equivalent que inclou òptica verda de leds i equip de sonorització de la cruïlla, i òptica vermella amb vianant estàtic i compte enrera en led 200 mm/8" a 110/230V	611,18000 €

JUSTIFICACIÓ DE PREUS

Pàg.: 5

MATERIALS

CODI	UA	DESCRIPCIÓ	PREU
BBS2UA06	u	Semàfor indicatiu de precaució amb vianants amb 1 focus de 200 mm. (àmbar intermitent). Cos de policarbonat, model VANGUARD de SONTRAFIC o equivalent, de color negre. Òptica àmbar led 200 mm /8'' a 110/230V	98,14000 €
BD5ZJJ0	u	Bastiment i reixa practicable per a embornal, de fosa dúctil de 800x364x50 mm exteriors i 52 kg de pes	53,37000 €
BD756000	m	Canonada de tub de PE de 250 mm de diàmetre, de doble capa, corrugada exterior i llisa interior, classe SN8, inclosa part proporcional de peces especials per a la connexió entre tubs	6,77000 €
BD7JN140	m	Tub de paret estructurada, amb paret interna llisa i externa corrugada, de polietilè HDPE, tipus B, àrea aplicació U, de diàmetre nominal exterior 500 mm, de rigidesa anular SN 4 kN/m2, segons la norma UNE-EN 13476-3	20,18000 €
BDD1A090	m	Peça de formigó per a pou circular de diàmetre 100 cm, prefabricada	51,70000 €
BDDZ6DD0	u	Bastiment circular i tapa circular de fosa dúctil per a pou de registre, abatible i amb tanca, pas lliure de 600 mm de diàmetre i classe D400 segons norma UNE-EN 124	119,79000 €
BDDZV001	u	Graó per a pou de registre de polipropilè de 250x350x250 mm i 3 kg de pes	2,90000 €
BDKZHJB0	u	Bastiment quadrat i tapa quadrada de fosa dúctil per a pericó de serveis, recolzada, pas lliure de 600x600 mm i classe B125 segons norma UNE-EN 124	72,58000 €
BDW3B700	u	Accessori genèric per a tub de PVC de D=110 mm	6,98000 €
BG22TD10	m	Tub corbable corrugat de polietilè, de doble capa, llisa la interior i corrugada l'exterior, de 90 mm de diàmetre nominal, aïllant i no propagador de la flama, resistència a l'impacte de 20 J, resistència a compressió de 450 N, per a canalitzacions soterrades	1,28000 €
BG22TK10	m	Tub corbable corrugat de polietilè, de doble capa, llisa la interior i corrugada l'exterior, de 110 mm de diàmetre nominal, aïllant i no propagador de la flama, resistència a l'impacte de 28 J, resistència a compressió de 450 N, per a canalitzacions soterrades	1,62000 €
BG22TP10	m	Tub corbable corrugat de polietilè, de doble capa, llisa la interior i corrugada l'exterior, de 160 mm de diàmetre nominal, aïllant i no propagador de la flama, resistència a l'impacte de 40 J, resistència a compressió de 450 N, per a canalitzacions soterrades	2,79000 €
BG319130	m	Cable amb conductor de coure de 0,6/1 kV de tensió assignada, amb designació RV-K, unipolar, de secció 1 x 2,5 mm2, amb coberta del cable de PVC	0,30000 €
BG31D550	m	Cable amb conductor de coure de 0,6/1 kV de tensió assignada, amb designació RVFV, tetrapolar, de secció 4 x 6 mm2, amb coberta del cable de poliolefines amb baixa emissió fums	3,12000 €
BG31D560	m	Cable amb conductor de coure de 0,6/1 kV de tensió assignada, amb designació RZ, tetrapolar, de secció 4 x 10 mm2, amb coberta del cable de poliolefines amb baixa emissió fums	3,34000 €
BG31MNG2	m	Cable plàstic tipus manguera de 4x2,5 mm2, armat de barilles	3,12000 €
BG380900	m	Conductor de coure nu, unipolar de secció 1x35 mm2	1,03000 €
BG3ZE110	u	Terminal per a cable de coure de 35 mm2	1,20000 €
BGD23440	u	Placa de connexió a terra d'acer quadrada (massissa), de 0,55 m2 de superfície i de 2,5 mm de gruix	40,80000 €
BGW38000	u	Part proporcional d'accessoris per a conductors de coure nus	0,26000 €
BGYD2000	u	Part proporcional d'elements especials per a plaques de connexió a terra	3,30000 €
BH000010	u	Trasllat de punt de llum existent a nova ubicació, completa aquesta unitat el desmantelament del punt de llum, nova fonamentació, connexions a línia existent. Tot inclòs completament acabat, segons plànols	501,33000 €

JUSTIFICACIÓ DE PREUS

Pàg.: 6

ELEMENTS COMPOSTOS

CODI	UA	DESCRIPCIÓ	PREU
D0391311	m3	Sorra-ciment, sense additius amb 200 kg/m3 de ciment pòrtland amb filler calcarí i sorra de pedrera, elaborada a l'obra	Rend.: 1,000 55,74000 €
			Unitats Preu Parcial Import
Ma d'obra			
A0150000	h	Manobre especialista	1,050 /R x 16,47000 = 17,29350
			Subtotal: 17,29350 17,29350
Maquinària			
C1705600	h	Formigonera de 165 l	0,750 /R x 1,37000 = 1,02750
			Subtotal: 1,02750 1,02750
Materials			
B0310020	t	Sorra de pedrera per a morters	1,520 x 13,63000 = 20,71760
B0512401	t	Ciment pòrtland amb filler calcarí CEM II/B-L 32,5 R segons UNE-EN 197-1, en sacs	0,200 x 82,64000 = 16,52800
			Subtotal: 37,24560 37,24560
		DESPESES AUXILIARS 1,00 %	0,17294
		COST DIRECTE	55,73954
		COST EXECUCIÓ MATERIAL	55,73954
D060M022	m3	Formigó de 150 kg/m3, amb una proporció en volum 1:4:8, amb ciment pòrtland amb filler calcarí CEM II/B-L 32,5 R i granulat de pedra calcària de grandària màxima 20 mm, elaborat a l'obra amb formigonera de 250 l	Rend.: 1,000 57,04000 €
			Unitats Preu Parcial Import
Ma d'obra			
A0150000	h	Manobre especialista	0,900 /R x 16,47000 = 14,82300
			Subtotal: 14,82300 14,82300
Maquinària			
C1705700	h	Formigonera de 250 l	0,450 /R x 2,22000 = 0,99900
			Subtotal: 0,99900 0,99900
Materials			
B0331Q10	t	Grava de pedrera de pedra calcària, de grandària màxima 20 mm, per a formigons	1,550 x 12,92000 = 20,02600
B0311010	t	Sorra de pedrera de pedra calcària per a formigons	0,650 x 12,94000 = 8,41100
B0512401	t	Ciment pòrtland amb filler calcarí CEM II/B-L 32,5 R segons UNE-EN 197-1, en sacs	0,150 x 82,64000 = 12,39600
B0111000	m3	Aigua	0,180 x 1,30000 = 0,23400
			Subtotal: 41,06700 41,06700
		DESPESES AUXILIARS 1,00 %	0,14823
		COST DIRECTE	57,03723
		COST EXECUCIÓ MATERIAL	57,03723

JUSTIFICACIÓ DE PREUS

Pàg.: 7

ELEMENTS COMPOSTOS

CODI	UA	DESCRIPCIÓ			PREU
D0701461	m3	Morter de ciment pòrtland amb filler calcari CEM II/B-L i sorra, amb 200 kg/m3 de ciment, amb una proporció en volum 1:8 i 2,5 N/mm2 de resistència a compressió, elaborat a l'obra	Rend.: 1,000		58,10000 €
			Unitats	Preu	Parcial
					Import
Ma d'obra					
A0150000	h	Manobre especialista	1,000	/R x 16,47000 =	16,47000
			Subtotal:		16,47000
Maquinària					
C1705600	h	Formigonera de 165 l	0,700	/R x 1,37000 =	0,95900
			Subtotal:		0,95900
Materials					
B0310020	t	Sorra de pedrera per a morters	1,740	x 13,63000 =	23,71620
B0512401	t	Ciment pòrtland amb filler calcari CEM II/B-L 32,5 R segons UNE-EN 197-1, en sacs	0,200	x 82,64000 =	16,52800
B0111000	m3	Aigua	0,200	x 1,30000 =	0,26000
			Subtotal:		40,50420
		DESPESES AUXILIARS		1,00 %	0,16470
		COST DIRECTE			58,09790
		COST EXECUCIÓ MATERIAL			58,09790
D0701641	m3	Morter de ciment pòrtland amb filler calcari CEM II/B-L i sorra, amb 250 kg/m3 de ciment, amb una proporció en volum 1:6 i 5 N/mm2 de resistència a compressió, elaborat a l'obra	Rend.: 1,000		60,73000 €
			Unitats	Preu	Parcial
					Import
Ma d'obra					
A0150000	h	Manobre especialista	1,000	/R x 16,47000 =	16,47000
			Subtotal:		16,47000
Maquinària					
C1705600	h	Formigonera de 165 l	0,700	/R x 1,37000 =	0,95900
			Subtotal:		0,95900
Materials					
B0512401	t	Ciment pòrtland amb filler calcari CEM II/B-L 32,5 R segons UNE-EN 197-1, en sacs	0,250	x 82,64000 =	20,66000
B0111000	m3	Aigua	0,200	x 1,30000 =	0,26000
B0310020	t	Sorra de pedrera per a morters	1,630	x 13,63000 =	22,21690
			Subtotal:		43,13690
		DESPESES AUXILIARS		1,00 %	0,16470
		COST DIRECTE			60,73060
		COST EXECUCIÓ MATERIAL			60,73060

JUSTIFICACIÓ DE PREUS

Pàg.: 8

ELEMENTS COMPOSTOS

CODI	UA	DESCRIPCIÓ			PREU
D0701821	m3	Morter de ciment pòrtland amb filler calcari CEM II/B-L i sorra, amb 380 kg/m3 de ciment, amb una proporció en volum 1:4 i 10 N/mm2 de resistència a compressió, elaborat a l'obra	Rend.: 1,000		69,97000 €
			Unitats	Preu	Parcial
					Import
Ma d'obra					
A0150000	h	Manobre especialista	1,000	/R x 16,47000 =	16,47000
			Subtotal:		16,47000
Maquinària					
C1705600	h	Formigonera de 165 l	0,700	/R x 1,37000 =	0,95900
			Subtotal:		0,95900
Materials					
B0310020	t	Sorra de pedrera per a morters	1,520	x 13,63000 =	20,71760
B0512401	t	Ciment pòrtland amb filler calcari CEM II/B-L 32,5 R segons UNE-EN 197-1, en sacs	0,380	x 82,64000 =	31,40320
B0111000	m3	Aigua	0,200	x 1,30000 =	0,26000
			Subtotal:		52,38080
		DESPESES AUXILIARS		1,00 %	0,16470
		COST DIRECTE			69,97450
		COST EXECUCIÓ MATERIAL			69,97450
D070A8B1	m3	Morter mixt de ciment pòrtland amb filler calcari CEM II/B-L, calç i sorra, amb 380 kg/m3 de ciment, amb una proporció en volum 1:0,5:4 i 10 N/mm2 de resistència a compressió, elaborat a l'obra	Rend.: 1,000		103,13000 €
			Unitats	Preu	Parcial
					Import
Ma d'obra					
A0150000	h	Manobre especialista	1,050	/R x 16,47000 =	17,29350
			Subtotal:		17,29350
Maquinària					
C1705600	h	Formigonera de 165 l	0,725	/R x 1,37000 =	0,99325
			Subtotal:		0,99325
Materials					
B0532310	kg	Calç aèria hidratada CL 90-S, en sacs	190,000	x 0,18000 =	34,20000
B0310020	t	Sorra de pedrera per a morters	1,380	x 13,63000 =	18,80940
B0512401	t	Ciment pòrtland amb filler calcari CEM II/B-L 32,5 R segons UNE-EN 197-1, en sacs	0,380	x 82,64000 =	31,40320
B0111000	m3	Aigua	0,200	x 1,30000 =	0,26000
			Subtotal:		84,67260
		DESPESES AUXILIARS		1,00 %	0,17294
		COST DIRECTE			103,13229
		COST EXECUCIÓ MATERIAL			103,13229

JUSTIFICACIÓ DE PREUS

Pàg.: 9

ELEMENTS COMPOSTOS

CODI	UA	DESCRIPCIÓ	PREU
D0B2I005	kg	Acer en barres corrugades elaborat a l'obra i manipulats a taller B 500 S, de límit elàstic >= 500 N/mm2	Rend.: 1,000 0,56000 €
		Unitats	Preu Parcial Import
Ma d'obra			
A0124000	h	Oficial 1a ferrallista	0,001 /R x 19,08000 = 0,01908
A0134000	h	Ajudant ferrallista	0,001 /R x 16,94000 = 0,01694
		Subtotal:	0,03602 0,03602
Materials			
B0B2A000	kg	Acer en barres corrugades B500S de límit elàstic >= 500 N/mm2	1,050 x 0,49000 = 0,51450
B0A14200	kg	Filferro recuit de diàmetre 1,3 mm	0,010 x 0,94000 = 0,00940
		Subtotal:	0,52390 0,52390
		DESPESES AUXILIARS	1,00 % 0,00036
		COST DIRECTE	0,56028
		COST EXECUCIÓ MATERIAL	0,56028

JUSTIFICACIÓ DE PREUS

Pàg.: 10

PARTIDES D'OBRA

NÚM	CODI	UA	DESCRIPCIÓ	PREU
P-1	F2191305	m	Demolició de vorada col·locada sobre formigó, amb compressor i càrrega manual i mecànica de runa sobre camió o contenidor	Rend.: 1,000 3,27 €
			Unitats	Preu Parcial Import
Ma d'obra				
	A0150000	h	Manobre especialista	0,100 /R x 16,47000 = 1,64700
			Subtotal:	1,64700 1,64700
Maquinària				
	C1101200	h	Compressor amb dos martells pneumàtics	0,050 /R x 12,52000 = 0,62600
	C1313330	h	Retroexcavadora sobre pneumàtics de 8 a 10 t	0,024 /R x 40,72000 = 0,97728
			Subtotal:	1,60328 1,60328
			DESPESES AUXILIARS	1,50 % 0,02471
			COST DIRECTE	3,27499
			DESPESES INDIRECTES	0,00 % 0,00000
			COST EXECUCIÓ MATERIAL	3,27499
P-2	F2192C05	m	Demolició de vorada amb rigola de formigó col·locada sobre formigó amb compressor i càrrega amb mitjans mecànics sobre camió o contenidor	Rend.: 1,000 4,06 €
			Unitats	Preu Parcial Import
Ma d'obra				
	A0150000	h	Manobre especialista	0,134 /R x 16,47000 = 2,20698
			Subtotal:	2,20698 2,20698
Maquinària				
	C1313330	h	Retroexcavadora sobre pneumàtics de 8 a 10 t	0,024 /R x 40,72000 = 0,97728
	C1101200	h	Compressor amb dos martells pneumàtics	0,067 /R x 12,52000 = 0,83884
			Subtotal:	1,81612 1,81612
			DESPESES AUXILIARS	1,50 % 0,03310
			COST DIRECTE	4,05620
			DESPESES INDIRECTES	0,00 % 0,00000
			COST EXECUCIÓ MATERIAL	4,05620
P-3	F2194AK5	m2	Demolició de paviment de formigó o mescla bituminosa, de fins a 20 cm de gruix i fins a 2 m d'amplària amb retroexcavadora amb martell trencador i càrrega sobre camió	Rend.: 1,000 5,18 €
			Unitats	Preu Parcial Import
Maquinària				
	C1313330	h	Retroexcavadora sobre pneumàtics de 8 a 10 t	0,036 /R x 40,72000 = 1,46592
	C1105A00	h	Retroexcavadora amb martell trencador	0,072 /R x 51,58000 = 3,71376
			Subtotal:	5,17968 5,17968
			COST DIRECTE	5,17968
			DESPESES INDIRECTES	0,00 % 0,00000
			COST EXECUCIÓ MATERIAL	5,17968

Projecte executiu de carril bici als entorns del pont de l'avinguda Cova Solera i formació d'itineraris de vianants entre el passeig de la Riera i el carrer Edison Rubí (el Vallès Occidental)

JUSTIFICACIÓ DE PREUS

Pàg.: 11

PARTIDES D'OBRA

NÚM	CODI	UA	DESCRIPCIÓ				PREU
P-4	F2194JJ5	m2	Demolició de paviment de panots col·locats sobre formigó, de fins a 20 cm de gruix i fins a 0,6 m d'amplària amb retroexcavadora amb martell trencador i càrrega sobre camió	Rend.: 1,000			13,00 €
				Unitats	Preu	Parcial	Import
Maquinària							
	C1105A00	h	Retroexcavadora amb martell trencador	0,200	/R x 51,58000	=	10,31600
	C1313330	h	Retroexcavadora sobre pneumàtics de 8 a 10 t	0,066	/R x 40,72000	=	2,68752
				Subtotal:			13,00352
							13,00352
					0,00 %		0,00000
							13,00352
							13,00352
P-5	F21DQU02	u	Demolició d'embornal de 70x30x85 cm, de parets de 30 cm de maó, amb mitjans mecànics i càrrega sobre camió	Rend.: 1,000			23,62 €
				Unitats	Preu	Parcial	Import
Maquinària							
	C1313330	h	Retroexcavadora sobre pneumàtics de 8 a 10 t	0,580	/R x 40,72000	=	23,61760
				Subtotal:			23,61760
							23,61760
					0,00 %		0,00000
							23,61760
							23,61760
P-6	F21R11A0	u	Tala controlada directa d'arbre de fins a 20 m d'alçària, deixant la soca a la vista, aplec de la brossa generada i càrrega sobre camió grua amb pinça, i transport de la mateixa a planta de compostatge (no més lluny de 20 km)	Rend.: 1,000			83,34 €
				Unitats	Preu	Parcial	Import
Ma d'obra							
	A013P000	h	Ajudant jardiner	0,440	/R x 19,89000	=	8,75160
	A012P000	h	Oficial 1a jardiner	0,440	/R x 22,41000	=	9,86040
				Subtotal:			18,61200
							18,61200
Maquinària							
	CRE23000	h	Motoserra	0,440	/R x 2,51000	=	1,10440
	C1503000	h	Camió grua	1,000	/R x 36,34000	=	36,34000
				Subtotal:			37,44440
							37,44440
Materials							
	B2RA9TD0	t	Deposició controlada a planta de compostatge de residus de tronc i soques no perillosos amb una densitat 0,9 t/m3, procedents de poda o sega, amb codi 200201 segons la Llista Europea de Residus (ORDEN MAM/304/2002)	0,360	x 60,00000	=	21,60000
	B2RA9SB0	t	Deposició controlada a planta de compostatge de residus vegetals nets no perillosos amb una densitat 0,5 t/m3, procedents de poda o sega, amb codi 200201 segons la Llista Europea de Residus (ORDEN MAM/304/2002)	0,150	x 36,00000	=	5,40000

Projecte executiu de carril bici als entorns del pont de l'avinguda Cova Solera i formació d'itineraris de vianants entre el passeig de la Riera i el carrer Edison Rubí (el Vallès Occidental)

JUSTIFICACIÓ DE PREUS

Pàg.: 12

PARTIDES D'OBRA

NÚM	CODI	UA	DESCRIPCIÓ				PREU
						Subtotal:	27,00000 27,00000
						DESPESES AUXILIARS	1,50 % 0,27918
						COST DIRECTE	83,33558
						DESPESES INDIRECTES	0,00 % 0,00000
						COST EXECUCIÓ MATERIAL	83,33558
P-7	F2225432	m3	Excavació de rasa en presència de serveis fins a 2 m de fondària, en terreny compacte (SPT 20-50), realitzada amb retroexcavadora i amb les terres deixades a la vora	Rend.: 1,000			11,11 €
				Unitats	Preu	Parcial	Import
Ma d'obra							
	A0140000	h	Manobre	0,201	/R x 15,93000	=	3,20193
				Subtotal:			3,20193
							3,20193
Maquinària							
	C1313330	h	Retroexcavadora sobre pneumàtics de 8 a 10 t	0,193	/R x 40,72000	=	7,85896
				Subtotal:			7,85896
							7,85896
							0,04803
							11,10892
					0,00 %		0,00000
							11,10892
							11,10892
P-8	F222H620	m3	Excavació de pou aïllat de fins a 2 m de fondària, en terreny de trànsit, amb mitjans mecànics	Rend.: 1,000			11,03 €
				Unitats	Preu	Parcial	Import
Ma d'obra							
	A0140000	h	Manobre	0,010	/R x 15,93000	=	0,15930
				Subtotal:			0,15930
							0,15930
Maquinària							
	C1313330	h	Retroexcavadora sobre pneumàtics de 8 a 10 t	0,2669	/R x 40,72000	=	10,86817
				Subtotal:			10,86817
							10,86817
							0,00239
							11,02986
					0,00 %		0,00000
							11,02986
							11,02986
P-9	F227500F	m2	Repàs i piconatge de sòl de rasa d'amplària màxima 0,6 m, amb compactació del 95% PM	Rend.: 1,000			3,39 €
				Unitats	Preu	Parcial	Import
Ma d'obra							
	A0150000	h	Manobre especialista	0,110	/R x 16,47000	=	1,81170
	A0140000	h	Manobre	0,065	/R x 15,93000	=	1,03545
				Subtotal:			2,84715
							2,84715
Maquinària							
	C133A0K0	h	Safata vibrant amb placa de 60 cm	0,110	/R x 4,54000	=	0,49940

JUSTIFICACIÓ DE PREUS

Pàg.: 13

PARTIDES D'OBRA

NÚM	CODI	UA	DESCRIPCIÓ	PREU
Subtotal:				0,49940
				0,49940
				0,04271
				3,38926
				0,00000
				3,38926
P-10	F227F00F	m2	Repàs i piconatge de sòl de rasa de més de 0,6 i menys de 2 m d'amplària, amb compactació del 95% PM	Rend.: 1,000
				1,55 €
				0,95580
				0,95580
				0,57498
				0,57498
				0,01434
				1,54512
				0,00000
				1,54512
P-11	F227T00F	m2	Repàs i piconatge de caixa de paviment, amb compactació del 95% PM	Rend.: 1,000
				1,07 €
				0,59301
				0,47320
				1,06621
				1,06621
				0,00000
				1,06621
P-12	F228510F	m3	Rebliment i piconatge de rasa d'amplària fins a 0,6 m, amb material tolerable de la pròpia excavació, en tongades de gruix de fins a 25 cm, utilitzant picó vibrant, amb compactació del 95% PM	Rend.: 1,000
				16,62 €
				9,05850
				9,05850
				2,49700
				4,92712
				7,42412

JUSTIFICACIÓ DE PREUS

Pàg.: 14

PARTIDES D'OBRA

NÚM	CODI	UA	DESCRIPCIÓ	PREU
				0,13588
				16,61850
				0,00000
				16,61850
P-13	F228A10F	m3	Rebliment i piconatge de rasa d'amplària més de 0,6 i fins a 1,5 m, amb material tolerable de la pròpia excavació, en tongades de gruix de fins a 25 cm, utilitzant picó vibrant, amb compactació del 95% PM	Rend.: 1,000
				9,99 €
				3,62340
				3,62340
				1,38820
				4,92712
				6,31532
				6,31532
				0,05435
				9,99307
				0,00000
				9,99307
P-14	F228SEL1	m3	Rebliment i piconatge de rasa d'amplària fins a 0,6 m, amb material seleccionat de la pròpia excavació, en tongades de gruix de fins a 25 cm, utilitzant picó vibrant, amb compactació del 95% PM	Rend.: 1,000
				23,44 €
				7,41150
				7,41150
				4,92712
				2,04300
				6,97012
				6,97012
				8,95200
				8,95200
				0,11117
				23,44479
				0,00000
				23,44479
P-15	F2316501	m2	Apuntalament i estrebada de rases i pous, de més d'1 i fins a 2 m d'amplària, amb fusta, per a una protecció del 30%	Rend.: 1,000
				13,08 €
				13,08

JUSTIFICACIÓ DE PREUS

Pàg.: 15

PARTIDES D'OBRA

NÚM	CODI	UA	DESCRIPCIÓ				PREU
Ma d'obra							
	A0140000	h	Manobre	0,335	/R x 15,93000	=	5,33655
	A012N000	h	Oficial 1a d'obra pública	0,335	/R x 19,08000	=	6,39180
				Subtotal:			11,72835
Materials							
	B0D61170	m3	Puntal rodó de fusta de 7 a 9 cm de diàmetre i de 2 a 2,5 m d'alçària, per a 30 usos	0,0165	x 5,75000	=	0,09488
	B0D21030	m	Tauló de fusta de pi per a 10 usos	2,970	x 0,30000	=	0,89100
	B0A31000	kg	Clau acer	0,070	x 1,09000	=	0,07630
				Subtotal:			1,06218
				DESPESES AUXILIARS	2,50 %		0,29321
				COST DIRECTE			13,08374
				DESPESES INDIRECTES	0,00 %		0,00000
				COST EXECUCIÓ MATERIAL			13,08374
P-16	F2412020	m3	Transport de terres per a reutilitzar en obra, amb dumper per a transports i temps d'espera per a la càrrega amb mitjans mecànics	Rend.: 1,000			1,97 €
				Unitats	Preu	Parcial	Import
Maquinària							
	C1505120	h	Dumper d'1,5 t de càrrega útil, amb mecanisme hidràulic	0,100	/R x 19,65000	=	1,96500
				Subtotal:			1,96500
				COST DIRECTE			1,96500
				DESPESES INDIRECTES	0,00 %		0,00000
				COST EXECUCIÓ MATERIAL			1,96500
P-17	F2R35037	m3	Transport de terres a instal·lació autoritzada de gestió de residus, amb camió de 7 t i temps d'espera per a la càrrega amb mitjans mecànics, amb un recorregut de més de 10 i fins a 15 km	Rend.: 1,000			4,32 €
				Unitats	Preu	Parcial	Import
Maquinària							
	C1501700	h	Camió per a transport de 7 t	0,166	/R x 26,02000	=	4,31932
				Subtotal:			4,31932
				COST DIRECTE			4,31932
				DESPESES INDIRECTES	0,00 %		0,00000
				COST EXECUCIÓ MATERIAL			4,31932
P-18	F2RA63G0	m3	Deposició controlada a centre de reciclatge de residus barrejats inerts amb una densitat 1,0 t/m3, procedents de construcció o demolició, amb codi 170107 segons la Llista Europea de Residus (ORDEN MAM/304/2002)	Rend.: 1,000			14,40 €
				Unitats	Preu	Parcial	Import
Materials							
	B2RA63G0	t	Deposició controlada a centre de reciclatge de residus barrejats inerts amb una densitat 1,0 t/m3, procedents de construcció o demolició, amb codi	1,000	x 14,40000	=	14,40000

JUSTIFICACIÓ DE PREUS

Pàg.: 16

PARTIDES D'OBRA

NÚM	CODI	UA	DESCRIPCIÓ				PREU
170107 segons la Llista Europea de Residus (ORDEN MAM/304/2002)							
				Subtotal:			14,40000
				COST DIRECTE			14,40000
				DESPESES INDIRECTES	0,00 %		0,00000
				COST EXECUCIÓ MATERIAL			14,40000
P-19	F31521N1	m3	Formigó per a rases i pous de fonaments, HM-20/B/40/I, de consistència tova i grandària màxima del granulat 40 mm, abocat des de camió	Rend.: 1,000			55,12 €
				Unitats	Preu	Parcial	Import
Ma d'obra							
	A0140000	h	Manobre	0,250	/R x 15,93000	=	3,98250
				Subtotal:			3,98250
Materials							
	B064500B	m3	Formigó HM-20/B/40/I de consistència tova, grandària màxima del granulat 40 mm, amb >= 200 kg/m3 de ciment, apte per a classe d'exposició I	1,100	x 46,43000	=	51,07300
				Subtotal:			51,07300
				DESPESES AUXILIARS	1,50 %		0,05974
				COST DIRECTE			55,11524
				DESPESES INDIRECTES	0,00 %		0,00000
				COST EXECUCIÓ MATERIAL			55,11524
P-20	F931201J	m3	Base de tot-u artificial, amb estesa i piconatge del material al 98% del PM	Rend.: 1,000			20,10 €
				Unitats	Preu	Parcial	Import
Ma d'obra							
	A0140000	h	Manobre	0,050	/R x 15,93000	=	0,79650
				Subtotal:			0,79650
Maquinària							
	C1331100	h	Motoanivelladora petita	0,035	/R x 47,32000	=	1,65620
	C1502E00	h	Camió cisterna de 8 m3	0,025	/R x 34,33000	=	0,85825
	C13350C0	h	Corró vibratori autopropulsat, de 12 a 14 t	0,040	/R x 53,91000	=	2,15640
				Subtotal:			4,67085
Materials							
	B0111000	m3	Aigua	0,050	x 1,30000	=	0,06500
	B0372000	m3	Tot-u artificial	1,150	x 12,66000	=	14,55900
				Subtotal:			14,62400
				DESPESES AUXILIARS	1,50 %		0,01195
				COST DIRECTE			20,10330
				DESPESES INDIRECTES	0,00 %		0,00000
				COST EXECUCIÓ MATERIAL			20,10330

JUSTIFICACIÓ DE PREUS

Pàg.: 17

PARTIDES D'OBRA

NÚM	CODI	UA	DESCRIPCIÓ	PREU
P-21	F9365H11	m3	Base de formigó HM-20/B/20/I, de consistència tova i grandària màxima del granulat 20 mm, abocat des de camió amb estesa i vibratge manual, amb acabat reglejat	Rend.: 1,000 60,73 €
				Unitats Preu Parcial Import
Ma d'obra				
	A012N000	h	Oficial 1a d'obra pública	0,150 /R x 19,08000 = 2,86200
	A0140000	h	Manobre	0,450 /R x 15,93000 = 7,16850
			Subtotal:	10,03050 10,03050
Maquinària				
	C2005000	h	Regle vibratori	0,150 /R x 3,53000 = 0,52950
			Subtotal:	0,52950 0,52950
Materials				
	B064300B	m3	Formigó HM-20/B/20/I de consistència tova, grandària màxima del granulat 20 mm, amb >= 200 kg/m3 de ciment, apte per a classe d'exposició I	1,050 x 47,64000 = 50,02200
			Subtotal:	50,02200 50,02200
			DESPESES AUXILIARS	1,50 % 0,15046
			COST DIRECTE	60,73246
			DESPESES INDIRECTES	0,00 % 0,00000
			COST EXECUCIÓ MATERIAL	60,73246
P-22	F9652J9A	m	Vorada de 15 cm d'amplària de peces de formigó, de 100x15 cm i 25 cm de gruix mitjà, col·locades amb morter	Rend.: 1,000 19,23 €
				Unitats Preu Parcial Import
Ma d'obra				
	A012N000	h	Oficial 1a d'obra pública	0,470 /R x 19,08000 = 8,96760
	A0140000	h	Manobre	0,470 /R x 15,93000 = 7,48710
			Subtotal:	16,45470 16,45470
Materials				
	B0710150	t	Morter per a ram de paleta, classe M 5 (5 N/mm2), en sacs, de designació (G) segons norma UNE-EN 998-2	0,0053 x 27,04000 = 0,14331
	B9752J91	u	Peça de formigó de 100x15 cm i 25 cm de gruix mitjà, per a vorades	1,000 x 2,30000 = 2,30000
	B0111000	m3	Aigua	0,001 x 1,30000 = 0,00130
	B0512401	t	Ciment portland amb filler calcari CEM II/B-L 32,5 R segons UNE-EN 197-1, en sacs	0,001 x 82,64000 = 0,08264
			Subtotal:	2,52725 2,52725
			DESPESES AUXILIARS	1,50 % 0,24682
			COST DIRECTE	19,22877
			DESPESES INDIRECTES	0,00 % 0,00000
			COST EXECUCIÓ MATERIAL	19,22877
P-23	F965A6DD	m	Vorada recta de formigó, doble capa, amb secció normalitzada de calçada C3 de 28x17 cm segons UNE 127340, de classe climàtica B, classe resistent a l'abrasió H i classe resistent a flexió T (R-5 MPa) segons UNE-EN 1340, col·locada sobre base de formigó no estructural de 15 N/mm2 de resistència	Rend.: 1,000 21,85 €

JUSTIFICACIÓ DE PREUS

Pàg.: 18

PARTIDES D'OBRA

NÚM	CODI	UA	DESCRIPCIÓ	PREU
				Unitats Preu Parcial Import
Ma d'obra				
	A0140000	h	Manobre	0,520 /R x 15,93000 = 8,28360
	A012N000	h	Oficial 1a d'obra pública	0,240 /R x 19,08000 = 4,57920
			Subtotal:	12,86280 12,86280
Materials				
	B965A6D0	m	Vorada recta de formigó, doble capa, amb secció normalitzada de calçada C3 de 28x17 cm segons UNE 127340, de classe climàtica B, classe resistent a l'abrasió H i classe resistent a flexió T (R-5 MPa) segons UNE-EN 1340	1,050 x 3,94000 = 4,13700
	B0710250	t	Morter per a ram de paleta, classe M 5 (5 N/mm2), a granel, de designació (G) segons norma UNE-EN 998-2	0,0032 x 24,74000 = 0,07917
	B06NN14C	m3	Formigó d'ús no estructural de resistència a compressió 15 N/mm2, consistència plàstica i grandària màxima del granulat 40 mm, HNE-15/P/40	0,1001 x 45,70000 = 4,57457
			Subtotal:	8,79074 8,79074
			DESPESES AUXILIARS	1,50 % 0,19294
			COST DIRECTE	21,84648
			DESPESES INDIRECTES	0,00 % 0,00000
			COST EXECUCIÓ MATERIAL	21,84648
P-24	F965BAD9	m	Vorada recta de formigó remutable amb acabat llis superior, doble capa, amb secció normalitzada de calçada C9 de 8/25x28x50 cm segons UNE 127340, de classe climàtica B, classe resistent a l'abrasió H i classe resistent a flexió T (R-5 MPa) segons UNE-EN 1340, col·locada sobre base de formigó no estructural de 15 N/mm2 de resistència mínima a compressió i de 20 a 25 cm d'alçària, i rejuntada amb morter	Rend.: 1,000 23,64 €
				Unitats Preu Parcial Import
Ma d'obra				
	A012N000	h	Oficial 1a d'obra pública	0,260 /R x 19,08000 = 4,96080
	A0140000	h	Manobre	0,470 /R x 15,93000 = 7,48710
			Subtotal:	12,44790 12,44790
Materials				
	B06NN14C	m3	Formigó d'ús no estructural de resistència a compressió 15 N/mm2, consistència plàstica i grandària màxima del granulat 40 mm, HNE-15/P/40	0,0957 x 45,70000 = 4,37349
	B0710250	t	Morter per a ram de paleta, classe M 5 (5 N/mm2), a granel, de designació (G) segons norma UNE-EN 998-2	0,0032 x 24,74000 = 0,07917
	B965BAD0	m	Vorada recta de formigó remutable amb acabat llis superior, doble capa, amb secció normalitzada de calçada C9 de 8/25x28x50 cm segons UNE 127340, de classe climàtica B, classe resistent a l'abrasió H i classe resistent a flexió T (R-5 MPa) segons UNE-EN 1340	1,050 x 6,24000 = 6,55200

JUSTIFICACIÓ DE PREUS

Pàg.: 19

PARTIDES D'OBRA

NÚM	CODI	UA	DESCRIPCIÓ	PREU
				Subtotal:
				11,00466
				11,00466
				DESPESES AUXILIARS 1,50 %
				0,18672
				COST DIRECTE
				23,63928
				DESPESES INDIRECTES 0,00 %
				0,00000
				COST EXECUCIÓ MATERIAL
				23,63928
P-25	F9715L11	m3	Base per a rigola amb formigó HM-20/S/40/l, de consistència seca i grandària màxima del granulat 40 mm, escampat des de camió, estesa i vibratge manual, acabat reglejat	Rend.: 1,000
				65,81 €
				Unitats Preu Parcial Import
Ma d'obra				
	A0140000	h	Manobre	0,600 /R x 15,93000 = 9,55800
	A012N000	h	Oficial 1a d'obra pública	0,200 /R x 19,08000 = 3,81600
				Subtotal: 13,37400
				13,37400
Maquinària				
	C2005000	h	Regle vibratori	0,060 /R x 3,53000 = 0,21180
				Subtotal: 0,21180
				0,21180
Materials				
	B064500D	m3	Formigó HM-20/S/40/l de consistència seca, grandària màxima del granulat 40 mm, amb >= 200 kg/m3 de ciment, apte per a classe d'exposició I	1,100 x 47,29000 = 52,01900
				Subtotal: 52,01900
				52,01900
				DESPESES AUXILIARS 1,50 %
				0,20061
				COST DIRECTE
				65,80541
				DESPESES INDIRECTES 0,00 %
				0,00000
				COST EXECUCIÓ MATERIAL
				65,80541
P-26	F97422EA	m	Rigola de 20 cm d'amplària amb peces de morter de ciment de color blanc, de 20x20x8 cm, col·locades amb morter i rejuntades amb beurada de ciment blanc	Rend.: 1,000
				9,53 €
				Unitats Preu Parcial Import
Ma d'obra				
	A012N000	h	Oficial 1a d'obra pública	0,210 /R x 19,08000 = 4,00680
	A0140000	h	Manobre	0,070 /R x 15,93000 = 1,11510
				Subtotal: 5,12190
				5,12190
Maquinària				
	C1704200	h	Mesclador continu per a morter preparat en sacs	0,070 /R x 1,14000 = 0,07980
				Subtotal: 0,07980
				0,07980
Materials				
	B051E201	t	Ciment blanc de ram de paleta BL 22,5 X segons UNE 80305, en sacs	0,001 x 128,13000 = 0,12813
	B0710150	t	Morter per a ram de paleta, classe M 5 (5 N/mm2), en sacs, de designació (G) segons norma UNE-EN 998-2	0,0126 x 27,04000 = 0,34070
	B97422E1	u	Peça de morter de ciment color blanc, de 20x20x8 cm, per a rigoles	5,050 x 0,75000 = 3,78750

JUSTIFICACIÓ DE PREUS

Pàg.: 20

PARTIDES D'OBRA

NÚM	CODI	UA	DESCRIPCIÓ	PREU
				Subtotal:
				4,25633
				4,25633
				DESPESES AUXILIARS 1,50 %
				0,07683
				COST DIRECTE
				9,53486
				DESPESES INDIRECTES 0,00 %
				0,00000
				COST EXECUCIÓ MATERIAL
				9,53486
P-27	F991GVIA	u	Treballs d'ajuda per a la formació de gual de vianants mitjançant enfonsament de la vorada. Inclou formació de pendents i part proporcional de vorades, de base de formigó HM-20, de paviment de panot o lloses ceràmiques (normal, estriat i de botons), totalment acabat segons indicacions de la direcció facultativa	Rend.: 1,000
				87,53 €
				Unitats Preu Parcial Import
Ma d'obra				
	A0121000	h	Oficial 1a	2,500 /R x 19,08000 = 47,70000
	A0140000	h	Manobre	2,500 /R x 15,93000 = 39,82500
				Subtotal: 87,52500
				87,52500
				COST DIRECTE
				87,52500
				DESPESES INDIRECTES 0,00 %
				0,00000
				COST EXECUCIÓ MATERIAL
				87,52500
P-28	F9E13204	m2	Paviment de panot per a vorera gris de 20x20x4 cm, classe 1a, preu alt, col·locat a l'estesa amb sorra-ciment de 200 kg/m3 de ciment portland i beurada de ciment portland	Rend.: 1,000
				19,81 €
				Unitats Preu Parcial Import
Ma d'obra				
	A0140000	h	Manobre	0,270 /R x 15,93000 = 4,30110
	A012N000	h	Oficial 1a d'obra pública	0,430 /R x 19,08000 = 8,20440
				Subtotal: 12,50550
				12,50550
Materials				
	B0111000	m3	Aigua	0,010 x 1,30000 = 0,01300
	B0512401	t	Ciment portland amb filler calcari CEM II/B-L 32,5 R segons UNE-EN 197-1, en sacs	0,0031 x 82,64000 = 0,25618
	B9E13200	m2	Panot gris de 20x20x4 cm, classe 1a, preu alt	1,020 x 5,04000 = 5,14080
	D0391311	m3	Sorra-ciment, sense additius amb 200 kg/m3 de ciment portland amb filler calcari i sorra de pedrera, elaborada a l'obra	0,0306 x 55,73954 = 1,70563
				Subtotal: 7,11561
				7,11561
				DESPESES AUXILIARS 1,50 %
				0,18758
				COST DIRECTE
				19,80869
				DESPESES INDIRECTES 0,00 %
				0,00000
				COST EXECUCIÓ MATERIAL
				19,80869
P-29	F9E1S005	m2	Paviment de panot per a pas de vianants de color gris, ratllat o amb tacs de 20x20x4 cm, col·locat a l'estesa amb sorra-ciment de 200 kg/m3 de ciment portland i beurada de ciment blanc de ram de paleta	Rend.: 1,000
				24,67 €

JUSTIFICACIÓ DE PREUS

Pàg.: 21

PARTIDES D'OBRA

NÚM	CODI	UA	DESCRIPCIÓ	Unitats	Preu	Parcial	Import
Ma d'obra							
	A0140000	h	Manobre	0,270	/R x 15,93000 =	4,30110	
	A012N000	h	Oficial 1a d'obra pública	0,430	/R x 19,08000 =	8,20440	
						Subtotal:	12,50550
Materials							
	B051E201	t	Ciment blanc de ram de paleta BL 22,5 X segons UNE 80305, en sacs	0,0031	x 128,13000 =	0,39720	
	B9E1S000	m2	Panot de color gris, ratllat o amb tacs de 20x20x4 cm, per a pas de vianants	1,020	x 9,01000 =	9,19020	
	B0111000	m3	Aigua	0,010	x 1,30000 =	0,01300	
	B0818120	kg	Colorant en pols per a formigó	0,255	x 2,62000 =	0,66810	
	D0391311	m3	Sorra-ciment, sense additius amb 200 kg/m3 de ciment portland amb filler calçari i sorra de pedrera, elaborada a l'obra	0,0306	x 55,73954 =	1,70563	
						Subtotal:	11,97413
						DESPESES AUXILIARS	1,50 %
						COST DIRECTE	24,66721
						DESPESES INDIRECTES	0,00 %
						COST EXECUCIÓ MATERIAL	24,66721
P-30	F9F5GV01	m	Gual de vianants de 120 cm de peces de formigó model v120pg de la casa Breinco o similar, col·locat sobre base de formigó no estructural 15 N/mm2 de resistència mínima a compressió i de 20 a 25 cm d'alçària, i rejuntat amb morter, totalment acabat	Rend.: 1,000		174,59	€
Ma d'obra							
	A0140000	h	Manobre	0,700	/R x 15,93000 =	11,15100	
	A012N000	h	Oficial 1a d'obra pública	1,400	/R x 19,08000 =	26,71200	
						Subtotal:	37,86300
Materials							
	B0310500	t	Sorra de pedrera de 0 a 3,5 mm	0,017	x 13,34000 =	0,22678	
	B9FA6481	m2	Gual de vianants de 120 cm de peces de formigó model v120pg de la casa Breinco o similar	1,050	x 126,10000 =	132,40500	
	D0701821	m3	Morter de ciment portland amb filler calçari CEM II/B-L i sorra, amb 380 kg/m3 de ciment, amb una proporció en volum 1:4 i 10 N/mm2 de resistència a compressió, elaborat a l'obra	0,0504	x 69,97450 =	3,52671	
						Subtotal:	136,15849
						DESPESES AUXILIARS	1,50 %
						COST DIRECTE	174,58944
						DESPESES INDIRECTES	0,00 %
						COST EXECUCIÓ MATERIAL	174,58944
P-31	F9G2C248	m3	Paviment de formigó HF-3,5 MPa, de consistència plàstica, escampat des de camió, estesa i vibratge mecànic, remolinat mecànic afegint 4 kg/m2 de pols de quars gris	Rend.: 1,000		71,02	€

JUSTIFICACIÓ DE PREUS

Pàg.: 22

PARTIDES D'OBRA

NÚM	CODI	UA	DESCRIPCIÓ	Unitats	Preu	Parcial	Import
Ma d'obra							
	A012N000	h	Oficial 1a d'obra pública	0,142	/R x 19,08000 =	2,70936	
	A0140000	h	Manobre	0,225	/R x 15,93000 =	3,58425	
						Subtotal:	6,29361
Maquinària							
	C2003000	h	Remolinador mecànic	0,075	/R x 3,83000 =	0,28725	
	C1709A00	h	Estenedora per a paviments de formigó	0,033	/R x 62,42000 =	2,05986	
						Subtotal:	2,34711
Materials							
	B06B1300	m3	Formigó per a paviments HF-3,5 MPa de resistència a flexotracció i consistència plàstica	1,050	x 51,46000 =	54,03300	
	B9GZ1210	t	Polis de quars color gris	0,020	x 412,50000 =	8,25000	
						Subtotal:	62,28300
						DESPESES AUXILIARS	1,50 %
						COST DIRECTE	71,01812
						DESPESES INDIRECTES	0,00 %
						COST EXECUCIÓ MATERIAL	71,01812
P-32	F9H11251	t	Paviment de mescla bituminosa continua en calent tipus AC 16 surf B 50/70 D, amb betum asfàltic de penetració, de granulometria densa per a capa de trànsit i granulat granític, estesa i compactada	Rend.: 1,000		44,97	€
Ma d'obra							
	A012N000	h	Oficial 1a d'obra pública	0,019	/R x 19,08000 =	0,36252	
	A0140000	h	Manobre	0,086	/R x 15,93000 =	1,36998	
						Subtotal:	1,73250
Maquinària							
	C13350C0	h	Corró vibratori autopropulsat, de 12 a 14 t	0,012	/R x 53,91000 =	0,64692	
	C1709B00	h	Estenedora per a paviments de mescla bituminosa	0,010	/R x 42,98000 =	0,42980	
	C170D0A0	h	Corró vibratori per a formigons i betums autopropulsat pneumàtic	0,012	/R x 49,29000 =	0,59148	
						Subtotal:	1,66820
Materials							
	B9H11251	t	Mescla bituminosa continua en calent tipus AC 16 surf B 50/70 D, amb betum asfàltic de penetració, de granulometria densa per a capa de trànsit i granulat granític	1,000	x 41,54000 =	41,54000	
						Subtotal:	41,54000
						DESPESES AUXILIARS	1,50 %
						COST DIRECTE	44,96669
						DESPESES INDIRECTES	0,00 %
						COST EXECUCIÓ MATERIAL	44,96669

JUSTIFICACIÓ DE PREUS

Pàg.: 23

PARTIDES D'OBRA

NÚM	CODI	UA	DESCRIPCIÓ	PREU
P-33	F9H11B51	t	Paviment de mescla bituminosa contínua en calent tipus AC 22 bin B 50/70 S, amb betum asfàltic de penetració, de granulometria semidensa per a capa intermèdia i granulat granític, estesa i compactada	Rend.: 1,000 43,73 €
			Unitats	Preu
			Parcial	Import
Ma d'obra				
	A012N000	h	Oficial 1a d'obra pública	0,019 /R x 19,08000 = 0,36252
	A0140000	h	Manobre	0,086 /R x 15,93000 = 1,36998
			Subtotal:	1,73250 1,73250
Maquinària				
	C13350C0	h	Corró vibratori autopropulsat, de 12 a 14 t	0,012 /R x 53,91000 = 0,64692
	C170D0A0	h	Corró vibratori per a formigons i betums autopropulsat pneumàtic	0,012 /R x 49,29000 = 0,59148
	C1709B00	h	Estenedora per a paviments de mescla bituminosa	0,010 /R x 42,98000 = 0,42980
			Subtotal:	1,66820 1,66820
Materials				
	B9H11B51	t	Mescla bituminosa contínua en calent tipus AC 22 bin B 50/70 S, amb betum asfàltic de penetració, de granulometria semidensa per a capa intermèdia i granulat granític	1,000 x 40,30000 = 40,30000
			Subtotal:	40,30000 40,30000
			DESPESES AUXILIARS	1,50 % 0,02599
			COST DIRECTE	43,72669
			DESPESES INDIRECTES	0,00 % 0,00000
			COST EXECUCIÓ MATERIAL	43,72669
P-34	F9H11K51	t	Paviment de mescla bituminosa contínua en calent tipus AC 32 base B 50/70 G, amb betum asfàltic de penetració, de granulometria grossa per a capa base i granulat granític, estesa i compactada	Rend.: 1,000 43,05 €
			Unitats	Preu
			Parcial	Import
Ma d'obra				
	A012N000	h	Oficial 1a d'obra pública	0,019 /R x 19,08000 = 0,36252
	A0140000	h	Manobre	0,086 /R x 15,93000 = 1,36998
			Subtotal:	1,73250 1,73250
Maquinària				
	C13350C0	h	Corró vibratori autopropulsat, de 12 a 14 t	0,012 /R x 53,91000 = 0,64692
	C1709B00	h	Estenedora per a paviments de mescla bituminosa	0,010 /R x 42,98000 = 0,42980
	C170D0A0	h	Corró vibratori per a formigons i betums autopropulsat pneumàtic	0,012 /R x 49,29000 = 0,59148
			Subtotal:	1,66820 1,66820
Materials				
	B9H11K51	t	Mescla bituminosa contínua en calent tipus AC 32 base B 50/70 G, amb betum asfàltic de penetració, de granulometria grossa per a capa base i granulat granític	1,000 x 39,62000 = 39,62000
			Subtotal:	39,62000 39,62000

JUSTIFICACIÓ DE PREUS

Pàg.: 24

PARTIDES D'OBRA

NÚM	CODI	UA	DESCRIPCIÓ	PREU
			DESPESES AUXILIARS	1,50 % 0,02599
			COST DIRECTE	43,04669
			DESPESES INDIRECTES	0,00 % 0,00000
			COST EXECUCIÓ MATERIAL	43,04669
P-35	F9J12E70	m2	Reg d'imprimació amb emulsió bituminosa catiònica tipus C50BF4 IMP, amb dotació 1,5 kg/m2	Rend.: 1,000 0,46 €
			Unitats	Preu
			Parcial	Import
Ma d'obra				
	A0150000	h	Manobre especialista	0,004 /R x 16,47000 = 0,06588
			Subtotal:	0,06588 0,06588
Maquinària				
	C1702D00	h	Camió cisterna per a reg asfàltic	0,004 /R x 22,50000 = 0,09000
			Subtotal:	0,09000 0,09000
Materials				
	B0552460	kg	Emulsió bituminosa catiònica amb un 50% de betum asfàltic, per a reg d'imprimació tipus C50BF4 IMP amb un contingut de fluidificant >3%, segons UNE-EN 13808	1,500 x 0,20000 = 0,30000
			Subtotal:	0,30000 0,30000
			DESPESES AUXILIARS	1,50 % 0,00099
			COST DIRECTE	0,45687
			DESPESES INDIRECTES	0,00 % 0,00000
			COST EXECUCIÓ MATERIAL	0,45687
P-36	F9J13J40	m2	Reg d'adherència amb emulsió bituminosa catiònica tipus C60B3/B2 ADH, amb dotació 1 kg/m2	Rend.: 1,000 0,32 €
			Unitats	Preu
			Parcial	Import
Ma d'obra				
	A0150000	h	Manobre especialista	0,003 /R x 16,47000 = 0,04941
			Subtotal:	0,04941 0,04941
Maquinària				
	C170E000	h	Escombradora autopropulsada	0,0005 /R x 33,30000 = 0,01665
	C1702D00	h	Camió cisterna per a reg asfàltic	0,003 /R x 22,50000 = 0,06750
			Subtotal:	0,08415 0,08415
Materials				
	B0552100	kg	Emulsió bituminosa catiònica amb un 60% de betum asfàltic, per a reg d'adherència tipus C60B3/B2 ADH, segons UNE-EN 13808	1,000 x 0,19000 = 0,19000
			Subtotal:	0,19000 0,19000
			DESPESES AUXILIARS	1,50 % 0,00074
			COST DIRECTE	0,32430
			DESPESES INDIRECTES	0,00 % 0,00000
			COST EXECUCIÓ MATERIAL	0,32430

JUSTIFICACIÓ DE PREUS

Pàg.: 25

PARTIDES D'OBRA

NÚM	CODI	UA	DESCRIPCIÓ	PREU		
P-37	FB122AAE	m	Barana d'acer galvanitzat, amb passamà, travesser inferior, muntants cada 100/120 cm i brèndoles cada 10 cm, de 100 cm d'alçària, ancorada a l'obra, totalment acabat segons plànols de detall	Rend.: 1,000 114,49 €		
			Unitats	Preu	Parcial	Import
Ma d'obra						
	A0140000	h	Manobre	0,200 /R x 15,93000 =	3,18600	
	A0122000	h	Oficial 1a paleta	0,300 /R x 19,08000 =	5,72400	
	A012F000	h	Oficial 1a manyà	0,400 /R x 19,38000 =	7,75200	
	A013F000	h	Ajudant manyà	0,200 /R x 17,00000 =	3,40000	
			Subtotal:		20,06200	20,06200
Materials						
	B0710180	t	Morter per a ram de paleta, classe M 7,5 (7,5 N/mm ²), en sacs, de designació (G) segons norma UNE-EN 998-2	0,010 x 27,78000 =	0,27780	
	BB122AA0	m	Barana d'acer galvanitzat, amb passamà, travesser inferior, muntants cada 100/120 cm i brèndoles cada 10 cm, de 100 cm d'alçària segons plànols detall	1,000 x 93,65000 =	93,65000	
			Subtotal:		93,92780	93,92780
			DESPESES AUXILIARS	2,50 %		0,50155
			COST DIRECTE			114,49135
			DESPESES INDIRECTES	0,00 %		0,00000
			COST EXECUCIÓ MATERIAL			114,49135
P-38	FBA15317	m	Pintat sobre paviment de marca vial longitudinal discontinua per a ús permanent i retrorreflectant en sec, tipus P-R, de 10 cm d'amplària i 2/1 de relació pintat/no pintat, amb plàstic d'aplicació en fred de dos components de color blanc i microesferes de vidre, aplicada mecànicament mitjançant polvorització	Rend.: 1,000 0,49 €		
			Unitats	Preu	Parcial	Import
Ma d'obra						
	A0121000	h	Oficial 1a	0,007 /R x 19,08000 =	0,13356	
	A0140000	h	Manobre	0,0035 /R x 15,93000 =	0,05576	
			Subtotal:		0,18932	0,18932
Maquinària						
	C1B02A00	h	Màquina per a pintar bandes de vial, autopropulsada	0,0035 /R x 27,82000 =	0,09737	
			Subtotal:		0,09737	0,09737
Materials						
	BBA17100	kg	Plàstic d'aplicació en fred de dos components de color blanc, per a marques vials	0,0679 x 2,48000 =	0,16839	
	BBA1M100	kg	Microesferes de vidre per a marques vials retrorreflectants en sec	0,034 x 0,90000 =	0,03060	
			Subtotal:		0,19899	0,19899

JUSTIFICACIÓ DE PREUS

Pàg.: 26

PARTIDES D'OBRA

NÚM	CODI	UA	DESCRIPCIÓ	PREU		
			DESPESES AUXILIARS	1,50 % 0,00284		
			COST DIRECTE	0,48852		
			DESPESES INDIRECTES	0,00 % 0,00000		
			COST EXECUCIÓ MATERIAL	0,48852		
P-39	FBA19317	m	Pintat sobre paviment de marca vial longitudinal discontinua per a ús permanent i retrorreflectant en sec, tipus P-R, de 40 cm d'amplària i 1/1 de relació pintat/no pintat, amb plàstic d'aplicació en fred de dos components de color blanc i microesferes de vidre, aplicada mecànicament mitjançant polvorització	Rend.: 1,000 1,30 €		
			Unitats	Preu	Parcial	Import
Ma d'obra						
	A0140000	h	Manobre	0,0085 /R x 15,93000 =	0,13541	
	A0121000	h	Oficial 1a	0,017 /R x 19,08000 =	0,32436	
			Subtotal:		0,45977	0,45977
Maquinària						
	C1B02A00	h	Màquina per a pintar bandes de vial, autopropulsada	0,0085 /R x 27,82000 =	0,23647	
			Subtotal:		0,23647	0,23647
Materials						
	BBA17100	kg	Plàstic d'aplicació en fred de dos components de color blanc, per a marques vials	0,204 x 2,48000 =	0,50592	
	BBA1M100	kg	Microesferes de vidre per a marques vials retrorreflectants en sec	0,102 x 0,90000 =	0,09180	
			Subtotal:		0,59772	0,59772
			DESPESES AUXILIARS	1,50 % 0,00690		
			COST DIRECTE	1,30086		
			DESPESES INDIRECTES	0,00 % 0,00000		
			COST EXECUCIÓ MATERIAL	1,30086		
P-40	FBA1E317	m	Pintat sobre paviment de marca vial longitudinal continua per a ús permanent i retrorreflectant en sec, tipus P-R, de 10 cm d'amplària, amb plàstic d'aplicació en fred de dos components de color blanc i microesferes de vidre, aplicada mecànicament mitjançant polvorització	Rend.: 1,000 0,59 €		
			Unitats	Preu	Parcial	Import
Ma d'obra						
	A0121000	h	Oficial 1a	0,007 /R x 19,08000 =	0,13356	
	A0140000	h	Manobre	0,0035 /R x 15,93000 =	0,05576	
			Subtotal:		0,18932	0,18932
Maquinària						
	C1B02A00	h	Màquina per a pintar bandes de vial, autopropulsada	0,0035 /R x 27,82000 =	0,09737	
			Subtotal:		0,09737	0,09737
Materials						
	BBA17100	kg	Plàstic d'aplicació en fred de dos components de color blanc, per a marques vials	0,102 x 2,48000 =	0,25296	
	BBA1M100	kg	Microesferes de vidre per a marques vials retrorreflectants en sec	0,051 x 0,90000 =	0,04590	

JUSTIFICACIÓ DE PREUS

Pàg.: 27

PARTIDES D'OBRA

NÚM	CODI	UA	DESCRIPCIÓ	PREU		
				Subtotal:	0,29886	0,29886
				DESPESES AUXILIARS	1,50 %	0,00284
				COST DIRECTE		0,58839
				DESPESES INDIRECTES	0,00 %	0,00000
				COST EXECUCIÓ MATERIAL		0,58839

P-41	FBA1J317	m	Pintat sobre paviment de marca vial longitudinal contínua per a ús permanent i retrorreflectant en sec, tipus P-R, de 40 cm d'amplària, amb plàstic d'aplicació en fred de dos components de color blanc i microesferes de vidre, aplicada mecànicament mitjançant polvorització	Rend.: 1,000	1,90	€
------	----------	---	--	--------------	------	---

	Unitats	Preu	Parcial	Import		
Ma d'obra						
A0140000	h	Manobre	0,0085 /R x 15,93000 =	0,13541		
A0121000	h	Oficial 1a	0,017 /R x 19,08000 =	0,32436		
				Subtotal:	0,45977	0,45977

Maquinària						
C1B02A00	h	Màquina per a pintar bandes de vial, autopropulsada	0,0085 /R x 27,82000 =	0,23647		
				Subtotal:	0,23647	0,23647

Materials						
BBA17100	kg	Plàstic d'aplicació en fred de dos components de color blanc, per a marques vials	0,408 x 2,48000 =	1,01184		
BBA1M100	kg	Microesferes de vidre per a marques vials retrorreflectants en sec	0,204 x 0,90000 =	0,18360		
				Subtotal:	1,19544	1,19544

				DESPESES AUXILIARS	1,50 %	0,00690
				COST DIRECTE		1,89858
				DESPESES INDIRECTES	0,00 %	0,00000
				COST EXECUCIÓ MATERIAL		1,89858

P-42	FBA31317	m2	Pintat sobre paviment de marca vial superficial per a ús permanent i retrorreflectant en sec, tipus P-R, amb plàstic d'aplicació en fred de dos components de color blanc i microesferes de vidre, aplicada amb màquina d'accionament manual	Rend.: 1,000	9,39	€
------	----------	----	--	--------------	------	---

	Unitats	Preu	Parcial	Import		
Ma d'obra						
A0121000	h	Oficial 1a	0,168 /R x 19,08000 =	3,20544		
A0140000	h	Manobre	0,084 /R x 15,93000 =	1,33812		
				Subtotal:	4,54356	4,54356

Maquinària						
C1B02B00	h	Màquina per a pintar bandes de vial, d'accionament manual	0,084 /R x 21,27000 =	1,78668		
				Subtotal:	1,78668	1,78668

Materials				
BBA17100	kg	Plàstic d'aplicació en fred de dos components de color blanc, per a marques vials	1,020 x 2,48000 =	2,52960

JUSTIFICACIÓ DE PREUS

Pàg.: 28

PARTIDES D'OBRA

NÚM	CODI	UA	DESCRIPCIÓ	PREU		
BBA1M100	kg	Microesferes de vidre per a marques vials retrorreflectants en sec	0,510 x 0,90000 =	0,45900		
				Subtotal:	2,98860	2,98860
				DESPESES AUXILIARS	1,50 %	0,06815
				COST DIRECTE		9,38699
				DESPESES INDIRECTES	0,00 %	0,00000
				COST EXECUCIÓ MATERIAL		9,38699

P-43	FBB12111	u	Placa triangular per a senyals de trànsit, d'acer galvanitzat i pintat, de 70 cm de costat, acabada amb làmina retrorreflectora classe RA1, fixada mecànicament	Rend.: 1,000	38,56	€
------	----------	---	---	--------------	-------	---

	Unitats	Preu	Parcial	Import		
Ma d'obra						
A013M000	h	Ajudant muntador	0,150 /R x 16,61000 =	2,49150		
A012M000	h	Oficial 1a muntador	0,150 /R x 19,33000 =	2,89950		
				Subtotal:	5,39100	5,39100

Maquinària						
C1503000	h	Camió grua	0,038 /R x 36,34000 =	1,38092		
				Subtotal:	1,38092	1,38092

Materials						
BBM11102	u	Placa triangular per a senyals de trànsit, d'acer galvanitzat i pintat, de 70 cm de costat, acabada amb làmina retrorreflectora classe RA1	1,000 x 31,71000 =	31,71000		
				Subtotal:	31,71000	31,71000

				DESPESES AUXILIARS	1,50 %	0,08087
				COST DIRECTE		38,56279
				DESPESES INDIRECTES	0,00 %	0,00000
				COST EXECUCIÓ MATERIAL		38,56279

P-44	FBB12351	u	Placa octogonal per a senyals de trànsit, d'acer galvanitzat i pintat, de 60 cm de diàmetre, acabada amb làmina retrorreflectora classe RA1, fixada mecànicament	Rend.: 1,000	52,37	€
------	----------	---	--	--------------	-------	---

	Unitats	Preu	Parcial	Import		
Ma d'obra						
A012M000	h	Oficial 1a muntador	0,250 /R x 19,33000 =	4,83250		
A013M000	h	Ajudant muntador	0,250 /R x 16,61000 =	4,15250		
				Subtotal:	8,98500	8,98500

Maquinària						
C1503000	h	Camió grua	0,062 /R x 36,34000 =	2,25308		
				Subtotal:	2,25308	2,25308

Materials						
BBM13602	u	Placa octogonal per a senyals de trànsit, d'acer galvanitzat i pintat, de 60 cm de diàmetre, acabada amb làmina retrorreflectora classe RA1	1,000 x 41,00000 =	41,00000		
				Subtotal:	41,00000	41,00000

JUSTIFICACIÓ DE PREUS

Pàg.: 29

PARTIDES D'OBRA

NÚM	CODI	UA	DESCRIPCIÓ	PREU		
			DESPESES AUXILIARS	1,50 %	0,13478	
			COST DIRECTE		52,37286	
			DESPESES INDIRECTES	0,00 %	0,00000	
			COST EXECUCIÓ MATERIAL		52,37286	
P-45	FB22401	u	Placa informativa per a senyals de trànsit d'acer galvanitzat i pintat, de 60x60 cm, acabada amb làmina retrorreflectora classe RA1, fixada mecànicament	Rend.: 1,000	57,41 €	
			Unitats	Preu	Parcial	Import
Ma d'obra						
	A013M000	h	Ajudant muntador	0,120	/R x 16,61000 =	1,99320
	A012M000	h	Oficial 1a muntador	0,120	/R x 19,33000 =	2,31960
			Subtotal:			4,31280
Maquinària						
	C1503000	h	Camió grua	0,030	/R x 36,34000 =	1,09020
			Subtotal:			1,09020
Materials						
	BBM1ADA2	u	Placa informativa per a senyals de trànsit d'acer galvanitzat i pintat, de 60x60 cm, acabada amb làmina retrorreflectora classe RA1	1,000	x 51,94000 =	51,94000
			Subtotal:			51,94000
			DESPESES AUXILIARS	1,50 %		0,06469
			COST DIRECTE			57,40769
			DESPESES INDIRECTES	0,00 %		0,00000
			COST EXECUCIÓ MATERIAL			57,40769
P-46	FBZ1220	m	Suport rectangular de tub d'acer galvanitzat de 100x50x3 mm, col·locat a terra formigonat	Rend.: 1,000	18,66 €	
			Unitats	Preu	Parcial	Import
Ma d'obra						
	A0122000	h	Oficial 1a paleta	0,050	/R x 19,08000 =	0,95400
	A0140000	h	Manobre	0,100	/R x 15,93000 =	1,59300
			Subtotal:			2,54700
Materials						
	BBMZ1C20	m	Suport de tub d'acer galvanitzat de 100x50x3 mm, per a senyalització vertical	1,000	x 14,40000 =	14,40000
	D060M022	m3	Formigó de 150 kg/m3, amb una proporció en volum 1:4:8, amb ciment portland amb filler calcari CEM II/B-L 32,5 R i granulat de pedra calcària de grandària màxima 20 mm, elaborat a l'obra amb formigonera de 250 l	0,0294	x 57,03723 =	1,67689
			Subtotal:			16,07689

JUSTIFICACIÓ DE PREUS

Pàg.: 30

PARTIDES D'OBRA

NÚM	CODI	UA	DESCRIPCIÓ	PREU		
			DESPESES AUXILIARS	1,50 %	0,03821	
			COST DIRECTE		18,66210	
			DESPESES INDIRECTES	0,00 %	0,00000	
			COST EXECUCIÓ MATERIAL		18,66210	
P-47	FCLVCON1	u	Connexió escomesa a col·lector o pou de registre projectat, inclosa part proporcional de peça especial de pvc, totalment acabada segons indicacions de la direcció facultativa	Rend.: 1,000	73,22 €	
			Unitats	Preu	Parcial	Import
Ma d'obra						
	A0140000	h	Manobre	2,500	/R x 15,93000 =	39,82500
	A012N000	h	Oficial 1a d'obra pública	1,750	/R x 19,08000 =	33,39000
			Subtotal:			73,21500
			COST DIRECTE			73,21500
			DESPESES INDIRECTES	0,00 %		0,00000
			COST EXECUCIÓ MATERIAL			73,21500
P-48	FCQL0001	u	Control de qualitat en obra	Rend.: 1,000	2.500,00 €	
P-49	FD5J5398	u	Caixa per a embornal de 70x30x85 cm, amb parets de 14 cm de gruix de maó calat, arrebossada i llicada per dins i esquerdejat per fora amb morter mixt 1:0,5:4 sobre solera de 10 cm de formigó HM-20/P/20/I	Rend.: 1,000	133,62 €	
			Unitats	Preu	Parcial	Import
Ma d'obra						
	A0140000	h	Manobre	2,899	/R x 15,93000 =	46,18107
	A012N000	h	Oficial 1a d'obra pública	2,899	/R x 19,08000 =	55,31292
			Subtotal:			101,49399
Materials						
	B064300C	m3	Formigó HM-20/P/20/I de consistència plàstica, grandària màxima del granulat 20 mm, amb >= 200 kg/m3 de ciment, apte per a classe d'exposició I	0,066	x 47,64000 =	3,14424
	B0111000	m3	Aigua	0,003	x 1,30000 =	0,00390
	B0F1D2A1	u	Maó calat, de 290x140x100 mm, per a revestir, categoria I, HD, segons la norma UNE-EN 771-1	79,9995	x 0,14000 =	11,19993
	B0512401	t	Ciment portland amb filler calcari CEM II/B-L 32,5 R segons UNE-EN 197-1, en sacs	0,0092	x 82,64000 =	0,76029
	D070A8B1	m3	Morter mixt de ciment portland amb filler calcari CEM II/B-L, calc i sorra, amb 380 kg/m3 de ciment, amb una proporció en volum 1:0,5:4 i 10 N/mm2 de resistència a compressió, elaborat a l'obra	0,1502	x 103,13229 =	15,49047
			Subtotal:			30,59883

JUSTIFICACIÓ DE PREUS

Pàg.: 31

PARTIDES D'OBRA

NÚM	CODI	UA	DESCRIPCIÓ				PREU
			DESPESES AUXILIARS	1,50	%		1,52241
			COST DIRECTE				133,61523
			DESPESES INDIRECTES	0,00	%		0,00000
			COST EXECUCIÓ MATERIAL				133,61523
P-50	FD5ZJJJ4	u	Bastiment i reixa practicable per a embornal, de fosa dúctil de 800x364x50 mm exteriors i 52 kg de pes, col·locat amb morter	Rend.: 1,000			66,80 €
				Unitats	Preu	Parcial	Import
Ma d'obra							
	A012N000	h	Oficial 1a d'obra pública	0,350	/R x 19,08000	=	6,67800
	A0140000	h	Manobre	0,350	/R x 15,93000	=	5,57550
			Subtotal:				12,25350
Materials							
	B0710250	t	Morter per a ram de paleta, classe M 5 (5 N/mm2), a granel, de designació (G) segons norma UNE-EN 998-2	0,040	x 24,74000	=	0,98960
	BD5ZJJJ0	u	Bastiment i reixa practicable per a embornal, de fosa dúctil de 800x364x50 mm exteriors i 52 kg de pes	1,000	x 53,37000	=	53,37000
			Subtotal:				54,35960
			DESPESES AUXILIARS	1,50	%		0,18380
			COST DIRECTE				66,79690
			DESPESES INDIRECTES	0,00	%		0,00000
			COST EXECUCIÓ MATERIAL				66,79690
P-51	FD5ZJJJ8	u	Bustia per a embornal de fosa dúctil, col·locat amb morter mixt 1:2:10, elaborat a l'obra amb formigonera de 165 l	Rend.: 1,000			68,44 €
				Unitats	Preu	Parcial	Import
Ma d'obra							
	A012N000	h	Oficial 1a d'obra pública	1,000	/R x 19,08000	=	19,08000
	A0140000	h	Manobre	1,000	/R x 15,93000	=	15,93000
			Subtotal:				35,01000
Materials							
	B96AUG11	u	Bustia per a embornal de fosa dúctil	1,000	x 30,00000	=	30,00000
	B06NN14C	m3	Formigó d'ús no estructural de resistència a compressió 15 N/mm2, consistència plàstica i grandària màxima del granulat 40 mm, HNE-15/P/40	0,075	x 45,70000	=	3,42750
			Subtotal:				33,42750
			COST DIRECTE				68,43750
			DESPESES INDIRECTES	0,00	%		0,00000
			COST EXECUCIÓ MATERIAL				68,43750
P-52	FD75PE25	m	Claveguera de tub de PE de 250 mm de diàmetre, de doble capa, corrugada exterior i llisa interior, classe SN8, col·locat al fons de la rasa, previ anivellament amb capa de formigó de 15 cm de gruix i reblert amb formigó, totalment col·locat inclosa part proporcional de peces especials per a la connexió entre tubs	Rend.: 1,000			24,46 €

JUSTIFICACIÓ DE PREUS

Pàg.: 32

PARTIDES D'OBRA

NÚM	CODI	UA	DESCRIPCIÓ				PREU
				Unitats	Preu	Parcial	Import
Ma d'obra							
	A0140000	h	Manobre	0,030	/R x 15,93000	=	0,47790
	A012N000	h	Oficial 1a d'obra pública	0,060	/R x 19,08000	=	1,14480
			Subtotal:				1,62270
Maquinària							
	C1315010	h	Retroexcavadora, de mida petita	0,030	/R x 33,82000	=	1,01460
			Subtotal:				1,01460
Materials							
	BD756000	m	Canonada de tub de PE de 250 mm de diàmetre, de doble capa, corrugada exterior i llisa interior, classe SN8, inclosa part proporcional de peces especials per a la connexió entre tubs	1,050	x 6,77000	=	7,10850
	B0641050	m3	Formigó HM-20/B/20/I de consistència tova, grandària màxima del granulat 20 mm, amb >= 200 kg/m3 de ciment, apte per a classe d'exposició I	0,281	x 52,26000	=	14,68506
			Subtotal:				21,79356
Altres							
	A%AUX001	%	Despeses auxiliars sobre la mà d'obra	1,500	% s 1,62267	=	0,02434
			Subtotal:				0,02434
			COST DIRECTE				24,45520
			DESPESES INDIRECTES	0,00	%		0,00000
			COST EXECUCIÓ MATERIAL				24,45520
P-53	FD75PE50	m	Claveguera de tub de PE de 500 mm de diàmetre, de doble capa, corrugada exterior i llisa interior, classe SN8, col·locat al fons de la rasa, previ anivellament amb capa de formigó de 15 cm de gruix i reblert amb formigó, totalment col·locat inclosa part proporcional de peces especials per a la connexió entre tubs	Rend.: 1,000			54,40 €
				Unitats	Preu	Parcial	Import
Ma d'obra							
	A012N000	h	Oficial 1a d'obra pública	0,100	/R x 19,08000	=	1,90800
	A0140000	h	Manobre	0,050	/R x 15,93000	=	0,79650
			Subtotal:				2,70450
Maquinària							
	C1315010	h	Retroexcavadora, de mida petita	0,050	/R x 33,82000	=	1,69100
			Subtotal:				1,69100
Materials							
	B064300B	m3	Formigó HM-20/B/20/I de consistència tova, grandària màxima del granulat 20 mm, amb >= 200 kg/m3 de ciment, apte per a classe d'exposició I	0,604	x 47,64000	=	28,77456
	BD7JN140	m	Tub de paret estructurada, amb paret interna llisa i externa corrugada, de polietilè HDPE, tipus B, àrea aplicació U, de diàmetre nominal exterior 500 mm, de rigidesa anular SN 4 kN/m2, segons la norma UNE-EN 13476-3	1,050	x 20,18000	=	21,18900
			Subtotal:				49,96356

JUSTIFICACIÓ DE PREUS

Pàg.: 33

PARTIDES D'OBRA

NÚM	CODI	UA	DESCRIPCIÓ	PREU
Altres				
	A%AUX001	%	Despeses auxiliars sobre la mà d'obra	1,500 % s 2,70467 = 0,04057
			Subtotal:	0,04057 0,04057
			COST DIRECTE	54,39963
			DESPESES INDIRECTES 0,00 %	0,00000
			COST EXECUCIÓ MATERIAL	54,39963
P-54	FDB17450	u	Solera de formigó HM-20/P/20/I de 15 cm de gruix i de planta 1,15x1,15 m	Rend.: 1,000 17,10 €
			Unitats	Preu
			Parcial	Import
Ma d'obra				
	A0140000	h	Manobre	0,180 /R x 15,93000 = 2,86740
	A012N000	h	Oficial 1a d'obra pública	0,180 /R x 19,08000 = 3,43440
			Subtotal:	6,30180 6,30180
Materials				
	B064300C	m3	Formigó HM-20/P/20/I de consistència plàstica, grandària màxima del granulat 20 mm, amb >= 200 kg/m3 de ciment, apte per a classe d'exposició I	0,2247 x 47,64000 = 10,70471
			Subtotal:	10,70471 10,70471
			DESPESES AUXILIARS 1,50 %	0,09453
			COST DIRECTE	17,10104
			DESPESES INDIRECTES 0,00 %	0,00000
			COST EXECUCIÓ MATERIAL	17,10104
P-55	FDD1A099	m	Paret per a pou circular de D=100 cm de peces de formigó amb execució prefabricada, col·locades amb morter mixt 1:0,5:4	Rend.: 1,000 76,56 €
			Unitats	Preu
			Parcial	Import
Ma d'obra				
	A0140000	h	Manobre	0,450 /R x 15,93000 = 7,16850
	A012N000	h	Oficial 1a d'obra pública	0,450 /R x 19,08000 = 8,58600
			Subtotal:	15,75450 15,75450
Maquinària				
	C1313330	h	Retroexcavadora sobre pneumàtics de 8 a 10 t	0,135 /R x 40,72000 = 5,49720
			Subtotal:	5,49720 5,49720
Materials				
	BDD1A090	m	Peça de formigó per a pou circular de diàmetre 100 cm, prefabricada	1,050 x 51,70000 = 54,28500
	D070A8B1	m3	Morter mixt de ciment portland amb filler calcari CEM II/B-L, calç i sorra, amb 380 kg/m3 de ciment, amb una proporció en volum 1:0,5:4 i 10 N/mm2 de resistència a compressió, elaborat a l'obra	0,0076 x 103,13229 = 0,78381
			Subtotal:	55,06881 55,06881

JUSTIFICACIÓ DE PREUS

Pàg.: 34

PARTIDES D'OBRA

NÚM	CODI	UA	DESCRIPCIÓ	PREU
			DESPESES AUXILIARS 1,50 %	0,23632
			COST DIRECTE	76,55683
			DESPESES INDIRECTES 0,00 %	0,00000
			COST EXECUCIÓ MATERIAL	76,55683
P-56	FDDZ6DD4	u	Bastiment circular de fosa dúctil per a pou de registre i tapa abatible i amb tanca, pas lliure de 600 mm de diàmetre i classe D400 segons norma UNE-EN 124, col·locat amb morter	Rend.: 1,000 135,24 €
			Unitats	Preu
			Parcial	Import
Ma d'obra				
	A0140000	h	Manobre	0,410 /R x 15,93000 = 6,53130
	A012N000	h	Oficial 1a d'obra pública	0,410 /R x 19,08000 = 7,82280
			Subtotal:	14,35410 14,35410
Materials				
	BDDZ6DD0	u	Bastiment circular i tapa circular de fosa dúctil per a pou de registre, abatible i amb tanca, pas lliure de 600 mm de diàmetre i classe D400 segons norma UNE-EN 124	1,000 x 119,79000 = 119,79000
	B0710250	t	Morter per a ram de paleta, classe M 5 (5 N/mm2), a granel, de designació (G) segons norma UNE-EN 998-2	0,0357 x 24,74000 = 0,88322
			Subtotal:	120,67322 120,67322
			DESPESES AUXILIARS 1,50 %	0,21531
			COST DIRECTE	135,24263
			DESPESES INDIRECTES 0,00 %	0,00000
			COST EXECUCIÓ MATERIAL	135,24263
P-57	FDDZS005	u	Graó per a pou de registre de polipropilè armat, de 250x350x250 mm i 3 kg de pes, col·locat amb morter de ciment 1:6, elaborat a l'obra	Rend.: 1,000 14,11 €
			Unitats	Preu
			Parcial	Import
Ma d'obra				
	A0140000	h	Manobre	0,300 /R x 15,93000 = 4,77900
	A012N000	h	Oficial 1a d'obra pública	0,300 /R x 19,08000 = 5,72400
			Subtotal:	10,50300 10,50300
Materials				
	BDDZV001	u	Graó per a pou de registre de polipropilè de 250x350x250 mm i 3 kg de pes	1,000 x 2,90000 = 2,90000
	D0701641	m3	Morter de ciment portland amb filler calcari CEM II/B-L i sorra, amb 250 kg/m3 de ciment, amb una proporció en volum 1:6 i 5 N/mm2 de resistència a compressió, elaborat a l'obra	0,009 x 60,73060 = 0,54658
			Subtotal:	3,44658 3,44658

JUSTIFICACIÓ DE PREUS

Pàg.: 35

PARTIDES D'OBRA

NÚM	CODI	UA	DESCRIPCIÓ	PREU	
			DESPESES AUXILIARS	1,50 %	0,15755
			COST DIRECTE		14,10713
			DESPESES INDIRECTES	0,00 %	0,00000
			COST EXECUCIÓ MATERIAL		14,10713

P-58	FDG22160	m	Canalització amb dos tubs de polietilè de doble capa, tipus eurolec de d.160 mm i dau de recobriment de 50x30 cm amb formigó HM-20/P/20/I	Rend.: 1,000	17,93	€
-------------	-----------------	---	---	---------------------	--------------	----------

	Unitats	Preu	Parcial	Import
Ma d'obra				
A0121000	h	Oficial 1a	0,195 /R x 19,08000 =	3,72060
A0140000	h	Manobre	0,195 /R x 15,93000 =	3,10635
		Subtotal:		6,82695

	Unitats	Preu	Parcial	Import
Materials				
B064300C	m3	Formigó HM-20/P/20/I de consistència plàstica, grandària màxima del granulat 20 mm, amb >= 200 kg/m3 de ciment, apte per a classe d'exposició I	0,110 x 47,64000 =	5,24040
BG22TP10	m	Tub corbale corrugat de polietilè, de doble capa, llisa la interior i corrugada l'exterior, de 160 mm de diàmetre nominal, aïllant i no propagador de la flama, resistència a l'impacte de 40 J, resistència a compressió de 450 N, per a canalitzacions soterrades	2,100 x 2,79000 =	5,85900
		Subtotal:		11,09940

			COST DIRECTE		17,92635
			DESPESES INDIRECTES	0,00 %	0,00000
			COST EXECUCIÓ MATERIAL		17,92635

P-59	FDG51110	m	Canalització amb un tub corbale corrugat de polietilè de 110 mm de diàmetre nominal, de doble capa, i dau de recobriment de 30x30 cm amb formigó HM-20/P/20/I	Rend.: 1,000	11,75	€
-------------	-----------------	---	---	---------------------	--------------	----------

	Unitats	Preu	Parcial	Import
Ma d'obra				
A0121000	h	Oficial 1a	0,175 /R x 19,08000 =	3,33900
A0140000	h	Manobre	0,175 /R x 15,93000 =	2,78775
		Subtotal:		6,12675

	Unitats	Preu	Parcial	Import
Materials				
BG22TK10	m	Tub corbale corrugat de polietilè, de doble capa, llisa la interior i corrugada l'exterior, de 110 mm de diàmetre nominal, aïllant i no propagador de la flama, resistència a l'impacte de 28 J, resistència a compressió de 450 N, per a canalitzacions soterrades	1,050 x 1,62000 =	1,70100
B064300C	m3	Formigó HM-20/P/20/I de consistència plàstica, grandària màxima del granulat 20 mm, amb >= 200 kg/m3 de ciment, apte per a classe d'exposició I	0,0805 x 47,64000 =	3,83502
		Subtotal:		5,53602

JUSTIFICACIÓ DE PREUS

Pàg.: 36

PARTIDES D'OBRA

NÚM	CODI	UA	DESCRIPCIÓ	PREU	
			DESPESES AUXILIARS	1,50 %	0,09190
			COST DIRECTE		11,75467
			DESPESES INDIRECTES	0,00 %	0,00000
			COST EXECUCIÓ MATERIAL		11,75467

P-60	FDG52110	m	Canalització amb dos tubs corbables corrugats de polietilè de 110 mm de diàmetre nominal, de doble capa, i dau de recobriment de 40x30 cm amb formigó HM-20/P/20/I	Rend.: 1,000	15,14	€
-------------	-----------------	---	--	---------------------	--------------	----------

	Unitats	Preu	Parcial	Import
Ma d'obra				
A0140000	h	Manobre	0,195 /R x 15,93000 =	3,10635
A0121000	h	Oficial 1a	0,195 /R x 19,08000 =	3,72060
		Subtotal:		6,82695

	Unitats	Preu	Parcial	Import
Materials				
BG22TK10	m	Tub corbale corrugat de polietilè, de doble capa, llisa la interior i corrugada l'exterior, de 110 mm de diàmetre nominal, aïllant i no propagador de la flama, resistència a l'impacte de 28 J, resistència a compressió de 450 N, per a canalitzacions soterrades	2,100 x 1,62000 =	3,40200
B064300C	m3	Formigó HM-20/P/20/I de consistència plàstica, grandària màxima del granulat 20 mm, amb >= 200 kg/m3 de ciment, apte per a classe d'exposició I	0,101 x 47,64000 =	4,81164
		Subtotal:		8,21364

			DESPESES AUXILIARS	1,50 %	0,10240
			COST DIRECTE		15,14299
			DESPESES INDIRECTES	0,00 %	0,00000
			COST EXECUCIÓ MATERIAL		15,14299

P-61	FDK2A4F3	u	Pericó de 57x57x125 cm, amb parets de 10 cm de gruix de formigó HM-20/P/20/I i solera de maó calat, sobre llit de sorra	Rend.: 1,000	65,52	€
-------------	-----------------	---	---	---------------------	--------------	----------

	Unitats	Preu	Parcial	Import
Ma d'obra				
A0140000	h	Manobre	1,200 /R x 15,93000 =	19,11600
A012N000	h	Oficial 1a d'obra pública	1,200 /R x 19,08000 =	22,89600
		Subtotal:		42,01200

	Unitats	Preu	Parcial	Import
Materials				
B0F1D2A1	u	Maó calat, de 290x140x100 mm, per a revestir, categoria I, HD, segons la norma UNE-EN 771-1	13,9965 x 0,14000 =	1,95951
B0DF8H0A	u	Motlle metàl·lic per a encofrat de pericó de registre de 57x57x125 cm, per a 150 usos	1,007 x 1,19000 =	1,19833
B064300C	m3	Formigó HM-20/P/20/I de consistència plàstica, grandària màxima del granulat 20 mm, amb >= 200 kg/m3 de ciment, apte per a classe d'exposició I	0,407 x 47,64000 =	19,38948
B0310500	t	Sorra de pedrera de 0 a 3,5 mm	0,0245 x 13,34000 =	0,32683
		Subtotal:		22,87415

22,87415

JUSTIFICACIÓ DE PREUS

Pàg.: 37

PARTIDES D'OBRA

NÚM	CODI	UA	DESCRIPCIÓ	PREU		
			DESPESES AUXILIARS	1,50 %	0,63018	
			COST DIRECTE		65,51633	
			DESPESES INDIRECTES	0,00 %	0,00000	
			COST EXECUCIÓ MATERIAL		65,51633	
P-62	FDKZHJB4	u	Bastiment i tapa quadrada de fosa dúctil, per a pericó de serveis, recolzada, pas lliure de 600x600 mm i classe B125 segons norma UNE-EN 124, col·locat amb morter	Rend.: 1,000	88,71 €	
			Unitats	Preu	Parcial	Import
Ma d'obra						
	A012N000	h	Oficial 1a d'obra pública	0,450	/R x 19,08000 =	8,58600
	A0140000	h	Manobre	0,450	/R x 15,93000 =	7,16850
			Subtotal:			15,75450
Materials						
	B0710150	t	Morter per a ram de paleta, classe M 5 (5 N/mm2), en sacs, de designació (G) segons norma UNE-EN 998-2	0,0053	x 27,04000 =	0,14331
	BDKZHJB0	u	Bastiment quadrat i tapa quadrada de fosa dúctil per a pericó de serveis, recolzada, pas lliure de 600x600 mm i classe B125 segons norma UNE-EN 124	1,000	x 72,58000 =	72,58000
			Subtotal:			72,72331
			DESPESES AUXILIARS	1,50 %		0,23632
			COST DIRECTE			88,71413
			DESPESES INDIRECTES	0,00 %		0,00000
			COST EXECUCIÓ MATERIAL			88,71413
P-63	FDZ40005	u	Broquet de desguàs protecció sortida tub de formigó clavegueram D 500 mm format per base de formigó HA-25 i encaçat de pedra, aletes de formigó HA-25 i llinda de contenció de terres de formigó HA-25, incloent-hi excavació i reblert de terres i formigó HM-20 d'anivellament. Tot inclòs completament acabat.	Rend.: 1,000	616,16 €	
			Unitats	Preu	Parcial	Import
Ma d'obra						
	A0121000	h	Oficial 1a	6,000	/R x 19,08000 =	114,48000
	A0140000	h	Manobre	6,000	/R x 15,93000 =	95,58000
			Subtotal:			210,06000
Maquinària						
	C1313330	h	Retroexcavadora sobre pneumàtics de 8 a 10 t	1,2076	/R x 40,72000 =	49,17347
	C133A030	h	Compactador duplex manual de 700 kg	1,000	/R x 6,31000 =	6,31000
			Subtotal:			55,48347
Materials						
	B0A31000	kg	Clau acer	0,100	x 1,09000 =	0,10900
	B0341000	m3	Rebuig de pedrera	0,350	x 15,42000 =	5,39700
	B069300B	m3	Formigó reciclat HRM-20/B/20/I de consistència tova, grandària màxima del granulat 20 mm, amb >= 200 kg/m3 de ciment, apte per a classe d'exposició I, amb un <= 20% del granulat gruixut reciclat	0,025	x 45,90000 =	1,14750

JUSTIFICACIÓ DE PREUS

Pàg.: 38

PARTIDES D'OBRA

NÚM	CODI	UA	DESCRIPCIÓ	PREU		
	B0D21030	m	Tauló de fusta de pi per a 10 usos	10,000 x 0,30000 = 3,00000		
	B0D31000	m3	Llata de fusta de pi	0,250 x 169,43000 = 42,35750		
	B0D625A0	cu	Puntal metàl·lic i telescòpic per a 3 m d'alçària i 150 usos	0,250 x 7,50000 = 1,87500		
	B0DZA000	l	Desencofrant	0,500 x 2,10000 = 1,05000		
	B065960C	m3	Formigó HA-25/P/20/IIa de consistència plàstica, grandària màxima del granulat 20 mm, amb >= 275 kg/m3 de ciment, apte per a classe d'exposició IIa	4,000 x 50,72000 = 202,88000		
	D0B21005	kg	Acer en barres corrugades elaborat a l'obra i manipulats a taller B 500 S, de límit elàstic >= 500 N/mm2	160,000 x 0,56028 = 89,64480		
			Subtotal:	347,46080		
			DESPESES AUXILIARS	1,50 %	3,15090	
			COST DIRECTE		616,15517	
			DESPESES INDIRECTES	0,00 %	0,00000	
			COST EXECUCIÓ MATERIAL		616,15517	
P-65	FG22MDB1	u	Mesures reflectomètriques	Rend.: 1,000	327,10 €	
			Unitats	Preu	Parcial	Import
Ma d'obra						
	A012H000	h	Oficial 1a electricista	16,3422	/R x 19,72000 =	322,26818
			Subtotal:			322,26818
			DESPESES AUXILIARS	1,50 %		4,83402
			COST DIRECTE			327,10220
			DESPESES INDIRECTES	0,00 %		0,00000
			COST EXECUCIÓ MATERIAL			327,10220
P-66	FG22TD1K	m	Tub corbale corrugat de polietilè, de doble capa, llisa la interior i corrugada l'exterior, de 90 mm de diàmetre nominal, aïllant i no propagador de la flama, resistència a l'impacte de 20 J, resistència a compressió de 450 N, muntat com a canalització soterrada	Rend.: 1,000	2,15 €	
			Unitats	Preu	Parcial	Import
Ma d'obra						
	A012H000	h	Oficial 1a electricista	0,025	/R x 19,72000 =	0,49300
	A013H000	h	Ajudant electricista	0,020	/R x 16,91000 =	0,33820
			Subtotal:			0,83120
Materials						
	BG22TD10	m	Tub corbale corrugat de polietilè, de doble capa, llisa la interior i corrugada l'exterior, de 90 mm de diàmetre nominal, aïllant i no propagador de la flama, resistència a l'impacte de 20 J, resistència a compressió de 450 N, per a canalitzacions soterrades	1,020	x 1,28000 =	1,30560
			Subtotal:			1,30560

JUSTIFICACIÓ DE PREUS

Pàg.: 39

PARTIDES D'OBRA

NÚM	CODI	UA	DESCRIPCIÓ	PREU		
			DESPESES AUXILIARS	1,50 %	0,01247	
			COST DIRECTE		2,14927	
			DESPESES INDIRECTES	0,00 %	0,00000	
			COST EXECUCIÓ MATERIAL		2,14927	
FG314606	m		Conductor de coure de designació UNE RVFV-K 0,6/1 KV, tetrapolar de secció 4x6 mm2 i col·locat en tub	Rend.: 1,000	5,32 €	
			Unitats	Preu	Parcial	Import
Ma d'obra						
A013H000	h		Ajudant electricista	0,060 /R x 16,91000 =	1,01460	
A012H000	h		Oficial 1a electricista	0,060 /R x 19,72000 =	1,18320	
			Subtotal:		2,19780	2,19780
Materials						
BG31D550	m		Cable amb conductor de coure de 0,6/1 kV de tensió assignada, amb designació RVFV, tetrapolar, de secció 4 x 6 mm2, amb coberta del cable de poliolefines amb baixa emissió fums	1,000 x 3,12000 =	3,12000	
			Subtotal:		3,12000	3,12000
Altres						
A%AUX001	%		Despeses auxiliars sobre la mà d'obra	0,015 % s 2,20000 =	0,00033	
			Subtotal:		0,00033	0,00033
			COST DIRECTE		5,31813	
			DESPESES INDIRECTES	0,00 %	0,00000	
			COST EXECUCIÓ MATERIAL		5,31813	
P-67	FG319134	m	Cable amb conductor de coure de 0,6/1 kV de tensió assignada, amb designació RV-K, unipolar, de secció 1 x 2,5 mm2, amb coberta del cable de PVC, col·locat en tub	Rend.: 1,000	0,86 €	
			Unitats	Preu	Parcial	Import
Ma d'obra						
A012H000	h		Oficial 1a electricista	0,015 /R x 19,72000 =	0,29580	
A013H000	h		Ajudant electricista	0,015 /R x 16,91000 =	0,25365	
			Subtotal:		0,54945	0,54945
Materials						
BG319130	m		Cable amb conductor de coure de 0,6/1 kV de tensió assignada, amb designació RV-K, unipolar, de secció 1 x 2,5 mm2, amb coberta del cable de PVC	1,020 x 0,30000 =	0,30600	
			Subtotal:		0,30600	0,30600
			DESPESES AUXILIARS	1,50 %	0,00824	
			COST DIRECTE		0,86369	
			DESPESES INDIRECTES	0,00 %	0,00000	
			COST EXECUCIÓ MATERIAL		0,86369	

JUSTIFICACIÓ DE PREUS

Pàg.: 40

PARTIDES D'OBRA

NÚM	CODI	UA	DESCRIPCIÓ	PREU		
P-68	FG31D558	m	Cable amb conductor de coure de UNE RVFV-K 0,6/1 kV, tetrapolar, de secció 4x10 mm2 i col·locat en tub	Rend.: 1,000	5,64 €	
			Unitats	Preu	Parcial	Import
Ma d'obra						
A012H000	h		Oficial 1a electricista	0,060 /R x 19,72000 =	1,18320	
A013H000	h		Ajudant electricista	0,060 /R x 16,91000 =	1,01460	
			Subtotal:		2,19780	2,19780
Materials						
BG31D560	m		Cable amb conductor de coure de 0,6/1 kV de tensió assignada, amb designació RZ, tetrapolar, de secció 4 x 10 mm2, amb coberta del cable de poliolefines amb baixa emissió fums	1,020 x 3,34000 =	3,40680	
			Subtotal:		3,40680	3,40680
Altres						
A%AUX001	%		Despeses auxiliars sobre la mà d'obra	0,015 % s 2,20000 =	0,00033	
			Subtotal:		0,00033	0,00033
			DESPESES AUXILIARS	1,50 %	0,03297	
			COST DIRECTE		5,63790	
			DESPESES INDIRECTES	0,00 %	0,00000	
			COST EXECUCIÓ MATERIAL		5,63790	
P-69	FG380902	m	Conductor de coure nu, unipolar de secció 1x35 mm2, muntat superficialment	Rend.: 1,000	5,89 €	
			Unitats	Preu	Parcial	Import
Ma d'obra						
A013H000	h		Ajudant electricista	0,150 /R x 16,91000 =	2,53650	
A012H000	h		Oficial 1a electricista	0,100 /R x 19,72000 =	1,97200	
			Subtotal:		4,50850	4,50850
Materials						
BG380900	m		Conductor de coure nu, unipolar de secció 1x35 mm2	1,020 x 1,03000 =	1,05060	
BGW38000	u		Part proporcional d'accessoris per a conductors de coure nus	1,000 x 0,26000 =	0,26000	
			Subtotal:		1,31060	1,31060
			DESPESES AUXILIARS	1,50 %	0,06763	
			COST DIRECTE		5,88673	
			DESPESES INDIRECTES	0,00 %	0,00000	
			COST EXECUCIÓ MATERIAL		5,88673	
P-70	FGD2344D	u	Placa de connexió a terra d'acer, quadrada (massissa), de superfície 0,55 m2, de 2,5 mm de gruix i soterrada	Rend.: 1,000	50,27 €	
			Unitats	Preu	Parcial	Import
Ma d'obra						
A012H000	h		Oficial 1a electricista	0,166 /R x 19,72000 =	3,27352	
A013H000	h		Ajudant electricista	0,166 /R x 16,91000 =	2,80706	
			Subtotal:		6,08058	6,08058

JUSTIFICACIÓ DE PREUS

Pàg.: 41

PARTIDES D'OBRA

NÚM	CODI	UA	DESCRIPCIÓ	PREU
Materials				
	BGYD2000	u	Part proporcional d'elements especials per a plaques de connexió a terra	1,000 x 3,30000 = 3,30000
	BGD23440	u	Placa de connexió a terra d'acer quadrada (massissa), de 0,55 m2 de superfície i de 2,5 mm de gruix	1,000 x 40,80000 = 40,80000
Subtotal:				44,10000
				44,10000
				DESPESES AUXILIARS 1,50 % 0,09121
				COST DIRECTE 50,27179
				DESPESES INDIRECTES 0,00 % 0,00000
				COST EXECUCIÓ MATERIAL 50,27179
P-71	FH000010	u	Trasllat de punt de llum existent a nova ubicació, completa aquesta unitat el desmantelament del punt de llum, nova fonamentació, connexions a línia existent. Tot inclòs completament acabat, segons plànols.	Rend.: 1,000 501,33 €
Materials				
	BH000010	u	Trasllat de punt de llum existent a nova ubicació, completa aquesta unitat el desmantelament del punt de llum, nova fonamentació, connexions a línia existent. Tot inclòs completament acabat, segons plànols	1,000 x 501,33000 = 501,33000
Subtotal:				501,33000
				501,33000
				DESPESES AUXILIARS 1,00 % 0,00000
				COST DIRECTE 501,33000
				DESPESES INDIRECTES 0,00 % 0,00000
				COST EXECUCIÓ MATERIAL 501,33000
P-72	FHM10PIN	u	Pintat de columna d'enllumenat públic fins a l'alçada de portella d'aproximadament uns 0,60 m d'alçada, amb un tractament específic de protecció antiorsins, totalment acabat segons indicacions dels serveis tècnics de l'Ajuntament de Rubí	Rend.: 1,000 52,00 €
P-73	FHM1FAN2	u	Columna de planxa d'acer galvanitzat, de forma cilíndrica, de 4,5 m d'alçada, tipus fanal plus (Sant Oleguer) o equivalent, amb base platina i porta col·locada sobre dau de formigó, inclosa fonamentació de 70x70x80 cm. La columna incorporarà un tractament específic de protecció per l'oxidació a la base fins a l'alçada de la portella tipus Rilsan segons les especificacions del Plec de Condicions Tècniques per a instal·lacions d'enllumenat públic de l'Ajuntament de Rubí	Rend.: 1,000 450,00 €
P-74	FHNNPD60	u	Subministrament i col·locació de projector tipus PRQ-104/A de la casa Carandini o similar, amb equip de 49 leds a 350 mA i 60 w. Inclou part proporcional de protecció sobretensions i drivers regulables, totalment acabat	Rend.: 1,000 520,00 €

JUSTIFICACIÓ DE PREUS

Pàg.: 42

PARTIDES D'OBRA

NÚM	CODI	UA	DESCRIPCIÓ	PREU
P-75	FSEG0001	u	Seguretat i salut en obra	Rend.: 1,000 4.006,80 €
P-76	FSEM0002	u	Columnes de polièster de 2,40 m d'alçada sense pern	Rend.: 1,000 215,81 €
Ma d'obra				
	A013M000	h	Ajudant muntador	0,550 /R x 16,61000 = 9,13550
	A012M000	h	Oficial 1a muntador	0,550 /R x 19,33000 = 10,63150
Subtotal:				19,76700
				19,76700
Materials				
	BBS1U044	u	Columna polièster-fibra de vidre de 2,40 m d'altura útil, 100 mm de diàmetre amb un espessor normal i 35 cm d'empotrment sense incloure peça tapajuntes	1,000 x 150,86000 = 150,86000
	BG3ZE110	u	Terminal per a cable de coure de 35 mm2	1,000 x 1,20000 = 1,20000
	BGD23440	u	Placa de connexió a terra d'acer quadrada (massissa), de 0,55 m2 de superfície i de 2,5 mm de gruix	1,000 x 40,80000 = 40,80000
	BG380900	m	Conductor de coure nu, unipolar de secció 1x35 mm2	2,800 x 1,03000 = 2,88400
Subtotal:				195,74400
				195,74400
				DESPESES AUXILIARS 1,50 % 0,29651
				COST DIRECTE 215,80751
				DESPESES INDIRECTES 0,00 % 0,00000
				COST EXECUCIÓ MATERIAL 215,80751
P-77	FSEM0003	u	Subministrament i col·locació de suport per a cos de semàfor 270, de SONTRAFIC o equivalent, de color negre, fabricat en poliamida 6.6 i fibra de vidre.	Rend.: 1,000 15,47 €
Ma d'obra				
	A013M000	h	Ajudant muntador	0,145 /R x 16,61000 = 2,40845
	A012M000	h	Oficial 1a muntador	0,145 /R x 19,33000 = 2,80285
Subtotal:				5,21130
				5,21130
Materials				
	BBS1U052	u	Suport per a cos de semàfor 270, de SONTRAFIC o equivalent, de color negre, fabricat en poliamida 6.6 i fibra de vidre	1,000 x 10,18000 = 10,18000
Subtotal:				10,18000
				10,18000
				DESPESES AUXILIARS 1,50 % 0,07817
				COST DIRECTE 15,46947
				DESPESES INDIRECTES 0,00 % 0,00000
				COST EXECUCIÓ MATERIAL 15,46947
P-78	FSEM0011	u	Subministrament i instal·lació de semàfor per a vianants amb mòdul per a invidents PASBLUE de ILUNION o equivalent que inclou òptica verda de leds i equip de sonorització de la cruïlla, i òptica vermella amb vianant estàtic i compte enrera en led 200 mm/8'' a 110/230V	Rend.: 1,000 686,96 €

JUSTIFICACIÓ DE PREUS

Pàg.: 43

PARTIDES D'OBRA

NÚM	CODI	UA	DESCRIPCIÓ	PREU
Unitats Preu Parcial Import				
Ma d'obra				
A012H000	h	Oficial 1a electricista	2,500 /R x 19,72000 =	49,30000
A013H000	h	Ajudant electricista	1,500 /R x 16,91000 =	25,36500
			Subtotal:	74,66500
Materials				
BBS2U068	u	Semàfor per a vianants amb mòdul per a invidents PASBLUE de ILUNION o equivalent que inclou òptica verda de leds i equip de sonorització de la cruïlla, i òptica vermella amb vianant estàtic i compte enrera en led 200 mm/8" a 110/230V	1,000 x 611,18000 =	611,18000
			Subtotal:	611,18000
			DESPESES AUXILIARS	1,50 % 1,11998
			COST DIRECTE	686,96498
			DESPESES INDIRECTES	0,00 % 0,00000
			COST EXECUCIÓ MATERIAL	686,96498
P-79	FSEM0012	u	Subministrament i instal·lació de semàfor indicatiu de precaució amb vianants amb 1 focus de 200 mm. (àmbar intermitent). Cos de policarbonat, model VANGUARD de SONTRAFIC o equivalent, de color negre. Òptica àmbar led 200 mm /8" a 110/230V	Rend.: 1,000 118,16 €
Unitats Preu Parcial Import				
Ma d'obra				
A012H000	h	Oficial 1a electricista	1,000 /R x 19,72000 =	19,72000
			Subtotal:	19,72000
Materials				
BBS2UA06	u	Semàfor indicatiu de precaució amb vianants amb 1 focus de 200 mm. (àmbar intermitent). Cos de policarbonat, model VANGUARD de SONTRAFIC o equivalent, de color negre. Òptica àmbar led 200 mm /8" a 110/230V	1,000 x 98,14000 =	98,14000
			Subtotal:	98,14000
			DESPESES AUXILIARS	1,50 % 0,29580
			COST DIRECTE	118,15580
			DESPESES INDIRECTES	0,00 % 0,00000
			COST EXECUCIÓ MATERIAL	118,15580
P-80	FSEM0014	m	Cable plàstic tipus manguera de 4x2,5 mm2, armat de barilles	Rend.: 1,000 4,83 €
Unitats Preu Parcial Import				
Ma d'obra				
A012H000	h	Oficial 1a electricista	0,045 /R x 19,72000 =	0,88740
A013H000	h	Ajudant electricista	0,045 /R x 16,91000 =	0,76095
			Subtotal:	1,64835

JUSTIFICACIÓ DE PREUS

Pàg.: 44

PARTIDES D'OBRA

NÚM	CODI	UA	DESCRIPCIÓ	PREU
Materials				
BG31MNG2	m	Cable plàstic tipus manguera de 4x2,5 mm2, armat de barilles	1,020 x 3,12000 =	3,18240
			Subtotal:	3,18240
			COST DIRECTE	4,83075
			DESPESES INDIRECTES	0,00 % 0,00000
			COST EXECUCIÓ MATERIAL	4,83075
P-81	FSEM0019	u	Armari metàl·lic per a regulador de 1305x644x305 mm	Rend.: 1,000 620,67 €
P-82	FSEM0020	u	Regulador de tràfic controlat per microprocessador totalment estàtic, equipat amb sistema d'alarma per a governar fins a 8 grups semafòrics independents, encara que la seva modularitat el permet ser ampliat fins a 32, amb funcionament per STAGES, adaptat per a funcionar amb 8 plans de tràfic diferents com a mínim i preparat per ser actuat pel tràfic. Pot ser programat i controlat a distància desde la central de zona o des del centre de control de la ciutat. Control d'encesa dels semàfors de LEDS. Coordinable sense cables i centralitzat per fibra òptica	Rend.: 1,000 4.100,00 €
P-83	FSEM0036	u	Programació i sincronització de la cruïlla	Rend.: 1,000 453,54 €
Unitats Preu Parcial Import				
Ma d'obra				
A012H000	h	Oficial 1a electricista	22,659 /R x 19,72000 =	446,83548
			Subtotal:	446,83548
			DESPESES AUXILIARS	1,50 % 6,70253
			COST DIRECTE	453,53801
			DESPESES INDIRECTES	0,00 % 0,00000
			COST EXECUCIÓ MATERIAL	453,53801
P-84	FSEMCIM3	u	Fonamentació per a columnes	Rend.: 1,000 161,06 €
Unitats Preu Parcial Import				
Ma d'obra				
A0121000	h	Oficial 1a	1,500 /R x 19,08000 =	28,62000
A0140000	h	Manobre	1,500 /R x 15,93000 =	23,89500
			Subtotal:	52,51500
Maquinària				
C1313330	h	Retroexcavadora sobre pneumàtics de 8 a 10 t	1,000 /R x 40,72000 =	40,72000
			Subtotal:	40,72000
Materials				
BBSZU21	u	Conjunt de 4 espàrrecs de varilla roscada M 16 i 80 cm de llarg cargolats a una plantilla d'acer, per als suports dels bàculs dels semàfors	1,000 x 49,34000 =	49,34000
BDW3B700	u	Accessori genèric per a tub de PVC de D=110 mm	1,000 x 6,98000 =	6,98000
B064300B	m3	Formigó HM-20/B/20/I de consistència tova, grandària màxima del granulat 20 mm, amb >= 200 kg/m3 de ciment, apte per a classe d'exposició I	0,225 x 47,64000 =	10,71900

JUSTIFICACIÓ DE PREUS

Pàg.: 45

PARTIDES D'OBRA

NÚM	CODI	UA	DESCRIPCIÓ	PREU
Subtotal:				67,03900
				67,03900
				0,78773
				161,06173
				0,00000
				161,06173
P-85	FSEMMDR1	u	Mandrilat de la zona	81,73 €
Rend.: 1,000				
Unitats				Preu
Parcial				Import
Ma d'obra				
	A013H000	h	Ajudant electricista	1,5115 /R x 16,91000 = 25,55947
	A0140000	h	Manobre	3,450 /R x 15,93000 = 54,95850
Subtotal:				80,51797
				80,51797
				1,20777
				81,72574
				0,00000
				81,72574
P-86	FSEMOBR1	u	Ma d'obra	271,86 €
Rend.: 1,000				
Unitats				Preu
Parcial				Import
Ma d'obra				
	A013H000	h	Ajudant electricista	15,8395 /R x 16,91000 = 267,84595
Subtotal:				267,84595
				267,84595
				4,01769
				271,86364
				0,00000
				271,86364
P-87	FSEMPLQ1	u	Placa de presa de terra de 500x500x2,5 mm	50,98 €
Rend.: 1,000				
Unitats				Preu
Parcial				Import
Ma d'obra				
	A012H000	h	Oficial 1a electricista	0,185 /R x 19,72000 = 3,64820
	A013H000	h	Ajudant electricista	0,185 /R x 16,91000 = 3,12835
Subtotal:				6,77655
				6,77655
Materials				
	BGD23440	u	Placa de connexió a terra d'acer quadrada (massissa), de 0,55 m2 de superfície i de 2,5 mm de gruix	1,000 x 40,80000 = 40,80000
	BGYD2000	u	Part proporcional d'elements especials per a plaques de connexió a terra	1,000 x 3,30000 = 3,30000
Subtotal:				44,10000
				44,10000

JUSTIFICACIÓ DE PREUS

Pàg.: 46

PARTIDES D'OBRA

NÚM	CODI	UA	DESCRIPCIÓ	PREU
				0,10165
				50,97820
				0,00000
				50,97820
P-88	FSEMPOU1	u	Pou per a la presa de terra	108,44 €
Rend.: 1,000				
Unitats				Preu
Parcial				Import
Ma d'obra				
	A0150000	h	Manobre especialista	2,500 /R x 16,47000 = 41,17500
	A0121000	h	Oficial 1a	1,550 /R x 19,08000 = 29,57400
	A0140000	h	Manobre	1,550 /R x 15,93000 = 24,69150
Subtotal:				95,44050
				95,44050
Materials				
	B0F1D2A1	u	Maó calat, de 290x140x100 mm, per a revestir, categoria I, HD, segons la norma UNE-EN 771-1	50,000 x 0,14000 = 7,00000
	B0512401	t	Ciment portland amb filler calcari CEM II/B-L 32,5 R segons UNE-EN 197-1, en sacs	0,0035 x 82,64000 = 0,28924
	D0701461	m3	Morter de ciment portland amb filler calcari CEM II/B-L i sorra, amb 200 kg/m3 de ciment, amb una proporció en volum 1:8 i 2,5 N/mm2 de resistència a compressió, elaborat a l'obra	0,0737 x 58,09790 = 4,28182
Subtotal:				11,57106
				11,57106
				1,43161
				108,44317
				0,00000
				108,44317
P-89	FSENDESP	u	Desplaçament dels equips de pintura a obra	650,00 €
Rend.: 1,000				
P-90	FZZZ0201	pa	Partida alçada a justificar per al desplaçament dels equips de fresat i aglomerat, totalment acabat	4.000,00 €
Rend.: 1,000				
P-91	FZZZ0401	pa	Partida alçada a justificar pels treballs de legalització de la instal·lació d'enllumenat públic, totalment acabat	2.000,00 €
Rend.: 1,000				
P-92	FZZZ0701	u	Partida alçada a justificar pels imprevistos d'obra, totalment acabat segons indicacions de la direcció d'obres	3.000,00 €
Rend.: 1,000				
P-93	FZZZ0702	u	Partida alçada a justificar pels treballs de senyalització i desviament de trànsit durant l'execució de les obres, totalment acabat segons indicacions de la direcció d'obres	3.000,00 €
Rend.: 1,000				
P-94	FZZZ0703	u	Partida alçada a justificar pels desviaments dels serveis afectats	3.000,00 €
Rend.: 1,000				

JUSTIFICACIÓ DE PREUS

Pàg.: 47

PARTIDES D'OBRA

NÚM	CODI	UA	DESCRIPCIÓ		PREU		
P-95	G219GFC0	m	Tall en paviment de formigó o mescla bituminosa de 15 cm de fondària com a mínim, amb màquina tallajunts amb disc de diamant, per a delimitar la zona a demolir	Rend.: 1,000	4,75	€	
				Unitats	Preu	Parcial	Import
Ma d'obra							
	A0150000	h	Manobre especialista	0,200	/R x 16,47000 =	3,29400	
				Subtotal:		3,29400	3,29400
Maquinària							
	C170H000	h	Màquina tallajunts amb disc de diamant per a paviment	0,200	/R x 7,02000 =	1,40400	
				Subtotal:		1,40400	1,40400
			DESPESES AUXILIARS		1,50 %		0,04941
			COST DIRECTE				4,74741
			DESPESES INDIRECTES		0,00 %		0,00000
			COST EXECUCIÓ MATERIAL				4,74741
P-96	G219Q200	m2	Fresat per cm de gruix de paviment de mescles bituminoses i càrrega sobre camió	Rend.: 1,000	0,31	€	
				Unitats	Preu	Parcial	Import
Ma d'obra							
	A0121000	h	Oficial 1a	0,0015	/R x 19,08000 =	0,02862	
	A0150000	h	Manobre especialista	0,003	/R x 16,47000 =	0,04941	
				Subtotal:		0,07803	0,07803
Maquinària							
	C110F900	h	Fresadora per a paviment amb càrrega automàtica	0,0015	/R x 73,91000 =	0,11087	
	C1311440	h	Pala carregadora sobre pneumàtics de 15 a 20 t	0,001	/R x 71,59000 =	0,07159	
	C170E000	h	Escombradora autopropulsada	0,0015	/R x 33,30000 =	0,04995	
				Subtotal:		0,23241	0,23241
			DESPESES AUXILIARS		1,50 %		0,00117
			COST DIRECTE				0,31161
			DESPESES INDIRECTES		0,00 %		0,00000
			COST EXECUCIÓ MATERIAL				0,31161
P-97	G21B1201	m	Desmuntatge de barrera de seguretat flexible i demolició d'ancoratges clavats a terra i situats cada 4 m, amb mitjans mecànics i càrrega sobre camió	Rend.: 1,000	5,17	€	
				Unitats	Preu	Parcial	Import
Ma d'obra							
	A0140000	h	Manobre	0,160	/R x 15,93000 =	2,54880	
	A0121000	h	Oficial 1a	0,050	/R x 19,08000 =	0,95400	
				Subtotal:		3,50280	3,50280
Maquinària							
	C1312350	h	Pala excavadora giratoria sobre pneumàtics de 21 a 25 t	0,020	/R x 80,70000 =	1,61400	
				Subtotal:		1,61400	1,61400

JUSTIFICACIÓ DE PREUS

Pàg.: 48

PARTIDES D'OBRA

NÚM	CODI	UA	DESCRIPCIÓ		PREU		
				DESPESES AUXILIARS	1,50 %		0,05254
				COST DIRECTE			5,16934
				DESPESES INDIRECTES	0,00 %		0,00000
				COST EXECUCIÓ MATERIAL			5,16934
P-98	G21B3001	m	Desmuntatge de barana metàl·lica, amb mitjans mecànics i càrrega sobre camió	Rend.: 1,000	13,28	€	
				Unitats	Preu	Parcial	Import
Ma d'obra							
	A0150000	h	Manobre especialista	0,060	/R x 16,47000 =	0,98820	
	A0121000	h	Oficial 1a	0,052	/R x 19,08000 =	0,99216	
	A0140000	h	Manobre	0,210	/R x 15,93000 =	3,34530	
	A0125000	h	Oficial 1a soldador	0,300	/R x 19,40000 =	5,82000	
				Subtotal:		11,14566	11,14566
Maquinària							
	C200S000	h	Equip i elements auxiliars per a tall oxiacetilènic	0,300	/R x 5,29000 =	1,58700	
	C1101200	h	Compressor amb dos martells pneumàtics	0,030	/R x 12,52000 =	0,37560	
				Subtotal:		1,96260	1,96260
			DESPESES AUXILIARS		1,50 %		0,16718
			COST DIRECTE				13,27544
			DESPESES INDIRECTES		0,00 %		0,00000
			COST EXECUCIÓ MATERIAL				13,27544
P-99	G21D5SPA	m	Demolició de cuneta triangular de formigó de fins a 200 cm d'amplària, amb parets de 10 cm de gruix, amb compressor de dos martells pneumàtics i càrrega sobre camió	Rend.: 1,000	6,25	€	
				Unitats	Preu	Parcial	Import
Ma d'obra							
	A0150000	h	Manobre especialista	0,130	/R x 16,47000 =	2,14110	
				Subtotal:		2,14110	2,14110
Maquinària							
	C1311440	h	Pala carregadora sobre pneumàtics de 15 a 20 t	0,036	/R x 71,59000 =	2,57724	
	C1101200	h	Compressor amb dos martells pneumàtics	0,120	/R x 12,52000 =	1,50240	
				Subtotal:		4,07964	4,07964
			DESPESES AUXILIARS		1,50 %		0,03212
			COST DIRECTE				6,25286
			DESPESES INDIRECTES		0,00 %		0,00000
			COST EXECUCIÓ MATERIAL				6,25286
P-100	G2225243	m3	Excavació de rasa de fins a 2 m d'amplària i fins a 4 m de fondària, en terreny compacte, amb pala excavadora i càrrega mecànica del material excavat	Rend.: 1,000	6,68	€	
				Unitats	Preu	Parcial	Import
Ma d'obra							
	A0140000	h	Manobre	0,010	/R x 15,93000 =	0,15930	

JUSTIFICACIÓ DE PREUS

Pàg.: 49

PARTIDES D'OBRA

NÚM	CODI	UA	DESCRIPCIÓ				PREU		
							Subtotal:	0,15930	0,15930
Maquinària									
	C13124C0	h	Pala excavadora giratoria sobre cadenes de 31 a 40 t	0,0541	/R x 120,52000	=	6,52013		
							Subtotal:	6,52013	6,52013
							DESPESES AUXILIARS	1,50 %	0,00239
							COST DIRECTE		6,68182
							DESPESES INDIRECTES	0,00 %	0,00000
							COST EXECUCIÓ MATERIAL		6,68182
P-101	G226SEL1	m3	Estesa i piconatge de sòl seleccionat d'aportació exterior, en tongades de 50 cm de gruix, com a màxim, amb compactació del 95 % PM, utilitzant corró vibratori autopropulsat, i amb necessitat d'humectació					Rend.: 1,000	11,02 €
Maquinària									
	C1331200	h	Motoanivelladora mitjana	0,007	/R x 52,31000	=	0,36617		
	C1311440	h	Pala carregadora sobre pneumàtics de 15 a 20 t	0,009	/R x 71,59000	=	0,64431		
	C1502D00	h	Camió cisterna de 6 m3	0,007	/R x 33,34000	=	0,23338		
	C13350C0	h	Corró vibratori autopropulsat, de 12 a 14 t	0,014	/R x 53,91000	=	0,75474		
							Subtotal:	1,99860	1,99860
Materials									
	B03D1000	m3	Terra seleccionada	1,200	x 7,46000	=	8,95200		
	B0111000	m3	Aigua	0,050	x 1,30000	=	0,06500		
							Subtotal:	9,01700	9,01700
							COST DIRECTE		11,01560
							DESPESES INDIRECTES	0,00 %	0,00000
							COST EXECUCIÓ MATERIAL		11,01560
P-102	G228ADQ1	m3	Rebliment i piconatge de rasa d'amplària més de 1,5 i fins a 2 m, amb material adequat d'aportació exterior, en tongades de gruix de fins a 25 cm, utilitzant corró vibratori per a compactar, amb compactació del 95% PM					Rend.: 1,000	11,92 €
Maquinària									
	C1335080	h	Corró vibratori autopropulsat, de 8 a 10 t	0,065	/R x 41,07000	=	2,66955		
	C1313330	h	Retroexcavadora sobre pneumàtics de 8 a 10 t	0,097	/R x 40,72000	=	3,94984		
							Subtotal:	6,61939	6,61939
Materials									
	B03D5000	m3	Terra adequada	1,200	x 4,42000	=	5,30400		
							Subtotal:	5,30400	5,30400

JUSTIFICACIÓ DE PREUS

Pàg.: 50

PARTIDES D'OBRA

NÚM	CODI	UA	DESCRIPCIÓ				PREU		
							COST DIRECTE	11,92339	
							DESPESES INDIRECTES	0,00 %	
							COST EXECUCIÓ MATERIAL	11,92339	
P-103	G22D2011	m2	Esbrassada del terreny de menys de 2 m, amb mitjans mecànics i càrrega mecànica sobre camió				Rend.: 1,000	0,70 €	
Maquinària									
	C1311440	h	Pala carregadora sobre pneumàtics de 15 a 20 t	0,0098	/R x 71,59000	=	0,70158		
							Subtotal:	0,70158	0,70158
							COST DIRECTE	0,70158	
							DESPESES INDIRECTES	0,00 %	
							COST EXECUCIÓ MATERIAL	0,70158	
P-104	GB2ABEAM	m	Barrera de seguretat metàl·lica mixta d'acer i fusta, tipus BEAM-N2-S2R de la casa Hiasa o similar, col·locada i muntada en trams rectes o corbats, totalment acabat segons indicacions de la direcció d'obres				Rend.: 1,000	56,40 €	
P-105	GB2ZBEAM	u	Terminal curt de 4 m de barrera de seguretat metàl·lica mixte, amb abatiment al terreny, totalment acabat segons indicacions de la direcció d'obres				Rend.: 1,000	388,00 €	

JUSTIFICACIÓ DE PREUS

PARTIDES D'OBRA

NÚM	CODI	UA	DESCRIPCIÓ					PREU
P-64	FENDASF1	m2	Enderroc i reposició de paviment asfàltic existent, de les mateixes característiques que el enderrocat, i part proporcional de tall amb serra de disc, subbase de tot-ú artificial, base de tot-ú artificial, regs asfàltics i paviments de mescla, inclou transport de terres i runes a l'abocador amb cànon i manteniment d'abocador, totalment acabat segons indicacions de la direcció facultativa	Rend.: 1,000				45,92 €
				Unitats	Preu	Parcial	Import	
Partides d'obra								
	F9J13J40	m2	Reg d'adherència amb emulsió bituminosa catiónica tipus C60B3/B2 ADH, amb dotació 1 kg/m2	1,000	x 0,32430 =	0,32430		
	F9H11251	t	Paviment de mescla bituminosa contínua en calent tipus AC 16 surf B 50/70 D, amb betum asfàltic de penetració, de granulometria densa per a capa de trànsit i granulat granític, estesa i compactada	0,196	x 44,96669 =	8,81347		
	F9365H11	m3	Base de formigó HM-20/B/20/I, de consistència tova i grandària màxima del granulat 20 mm, abocat des de camió amb estesa i vibratge manual, amb acabat reglejat	0,300	x 60,73246 =	18,21974		
	G219GFC0	m	Tall en paviment de formigó o mescla bituminosa de 15 cm de fondària com a mínim, amb màquina tallajunts amb disc de diamant, per a delimitar la zona a demolir	2,000	x 4,74741 =	9,49482		
	F2194AK5	m2	Demolició de paviment de formigó o mescla bituminosa, de fins a 20 cm de gruix i fins a 2 m d'amplària amb retroexcavadora amb martell trencador i càrrega sobre camió	1,000	x 5,17968 =	5,17968		
	F2RA63G0	m3	Deposició controlada a centre de reciclatge de residus barrejats inerts amb una densitat 1,0 t/m3, procedents de construcció o demolició, amb codi 170107 segons la Llista Europea de Residus (ORDEN MAM/304/2002)	0,270	x 14,40000 =	3,88800		
				Subtotal:		45,92001	45,92001	
				COST DIRECTE			45,92001	
				DESPESES INDIRECTES	0,00 %		0,00000	
				COST EXECUCIÓ MATERIAL			45,92001	

ANNEX 8. Justificació de la gestió de residus de l'obra urbanitzadora

ANNEX 8 JUSTIFICACIÓ DE LA GESTIÓ DE RESIDUS DE L'OBRA URBANITZADORA

1. INTRODUCCIÓ I OBJECTIUS

A l'annex d'Estudi Gestió de Residus es pretén efectuar el seguiment i control dels residus de construcció i d'enderrocs generats en obra.

L'aprovació del *Real Decreto 105/2008, de 1 de febrero, por el qual se regula la producció y gestión de los residuos de construccions y demolición* estableix un precedent a nivell nacional en la gestió de residus de construcció i d'enderrocs.

En el marc d'aquest decret s'ha de vetllar pel compliment de la normativa específica vigent, fomentant la prevenció de residus d'obra, la reutilització, el reciclat i altres formes de valoració, tot assegurant un tractament adequat amb l'objecte d'assolir un desenvolupament sostenible de l'activitat de la construcció.

2. DEFINICIÓ DE CONCEPTES.

Residu de construcció i d'enderrocs: qualsevol substància u objecte que, complint la definició de *Residu* inclosa en l'article 3.a de la *Ley 22/2011, de 28 de juliol, de residus i sòls contaminats*, es generi en una obra de construcció o demolició.

Residu especial: tots aquells residus que per la seva naturalesa potencialment contaminant requereixen un tractament específic i un control periòdic i que estan inclosos dins l'àmbit d'aplicació de la Directiva 2008/98/CE, del 19 de novembre de 2008, sobre els residus.

Residu no especial: tots els residus que no es classifiquen com a residus inerts o especials.

Residu inert: residu no perillós que no experimenta transformacions físiques, químiques o biològiques significatives, no es soluble ni combustible, ni reacciona física ni químicament ni de cap altre manera, no és biodegradable, no afecta negativament a altres matèries que pugui entrar en contacte de forma que pugui donar lloc a contaminació ambiental o perjudicial per a la salut humana. La lixivialitat total i la seva ecotoxicitat així com el contingut de contaminants de residus hauran de ser insignificants. En cap cas ha de suposar un risc per als éssers vius ni per la qualitat de les aigües superficials o subterrànies.

Productor de residus de construcció i demolició:

- La persona física o jurídica titular de la llicència urbanística en una obra de construcció o demolició; en les obres que no sigui necessari llicència urbanística, es considerarà productor de residu la persona física o jurídica titular del bé immoble objecte d'una obra de construcció o demolició.
- La persona física o jurídica que realitzi operacions de tractament, de barreja o d'una altra tipologia, que ocasioni un canvi de naturalesa o de composició dels residus.
- El importador o adquiridor en qualsevol Estat de la Unió Europea de residus de construcció o demolició.

Posseïdor de residus de la construcció i demolició: la persona física o jurídica que tingui al seu poder els residus de la construcció i demolició i ostenti la condició de gestor de residus. Tindrà la consideració de posseïdor de residus la persona física o jurídica que executi l'obra de construcció o demolició, com el constructor, els subcontractistes i els treballadors autònoms. No tindrà la consideració de posseïdor de residus de construcció i demolició els treballadors per compte aliè.

3. TIPOLOGIA DE RESIDUS GENERATS

A continuació es presenta un llistat dels residus que es poden produir durant l'obra i la seva classificació segons el Catàleg Europeu de Residus (CER), que està en vigor des de l'1 de gener de 2002. Amb el nou catàleg, mitjançant un sistema de llista única s'estableix quins residus han d'ésser considerats com a perillosos (especials).

En el nou Catàleg, els residus adopten una codificació de sis xifres, essent el format de la codificació el mateix que en el Catàleg de Residus de Catalunya (CRC), tot i que aquests no tenen per què coincidir.

El CRC continua essent vigent per a determinar la correcta gestió que ha de tenir cadascun dels residus (valorització, tractament o disposició), sempre que no entri en contradicció amb l'aplicació del nou Catàleg Europeu de Residus (CER), com és el cas de la seva classificació.

3.1. Residus principals segons el CER de la construcció i demolició.

Els principals residus del procés de demolició i/o urbanització són els següents:

- Terres
- Roca
- Formigó (paviments, murs, ...)
- Mescles bituminoses
- Cablejat elèctric
- Restes vegetals
- Metalls
- Maons
- Altres: fusta, vidre, plàstic, paper i cartró

Segons el Catàleg Europeu de Residus, aquests residus s'inclouen en els següents grups:

– Residus no especials

(17) Residus de construcció i d'enderrocs

RUNA:

17 01 01	Formigó
17 01 02	Maons
17 01 03	Teules i materials ceràmics
17 02 02	Vidre
17 05 04	Terra i pedres diferents de les especificades en el codi 17 05 03

FUSTA:

17 02 01	Fusta
----------	-------

PLÀSTIC:

17 02 03	Plàstic
----------	---------

FERRALLA:

17 04	Metalls (inclosos els seus aliatges)
17 04 01	Coure, bronze, llautó
17 04 02	Alumini
17 04 04	Zinc
17 04 05	Ferro i acer
17 04 11	Cables diferents dels especificats en el codi 17 04 10

– Residus especials:

(17) Residus de construcció i d'enderrocs

17 09 01	Residus de construcció i demolició que contenen mercuri.
17 09 02	Residus de construcció i demolició que contenen PCB (per exemple, segellants que contenen PCB, revestiments de sòl a base de resines que contenen PCB, envidraments dobles que contenen PCB, condensadors que contenen PCB).
17 09 03	Altres residus de construcció i demolició (inclosos els residus mesclats) que contenen substàncies perilloses.
17 02 04	Vidre, plàstic i fusta que contenen substàncies perilloses o estan contaminats per aquestes.
17 04 10	Cables que contenen hidrocarburs, quitrà d'hulla i altres substàncies perilloses.
17 08 01	Materials de construcció a base de guix contaminats amb substàncies perilloses.
17 06 01	Materials d'aïllament que contenen amiant
17 06 03	Altres materials d'aïllament que consisteixen en, o contenen, substàncies perilloses.
17 06 05	Materials de construcció que contenen amiant.
17 05 03	Terra i pedres que contenen substàncies perilloses.
17 05 05	Llots de drenatge que contenen substàncies perilloses.
17 05 07	Balast de vies fèrries que conté substàncies perilloses.
17 04 09	Residus metàl·lics contaminats amb substàncies perilloses.
17 04 10	Cables que contenen hidrocarburs, quitrà d'hulla i altres substàncies perilloses.
17 03 01	Mescles bituminoses que contenen quitrà d'hulla.
17 03 03	Quitrà d'hulla i productes enquitranats.

3.2. Altres residus no especials generats durant les obres no inclosos en el capítol 17 del CER

RESTES VEGETALS:

El Catàleg Europeu de Residus (CER) no inclou la classificació de restes vegetals en el capítol de Residus de Construcció i Demolició. Igualment, al capítol 02, del CER s'inclou els residus de silvicultura, aquest és equivalent a les restes vegetals.

02 01 07 Residus de silvicultura.

A més a més dels residus citats es poden originar altres residus en petites quantitats com són:

- Paper i cartró
- Envasos, draps de neteja i roba de treball

Segons el Catàleg Europeu de Residus, aquests residus s'inclouen en els següents grups:

(15) Residus d'envasos, absorbents, draps de neteja, materials de filtració i roba de protecció no especificats en cap altra categoria.

Aquests residus es consideren com RESIDUS NO ESPECIALS.

3.3. Altres residus especials generats durant les obres no inclosos en el capítol 17 del CER.

Durant les obres es poden generar residus:

(13) Residus d'olis i combustibles líquids (excepte olis comestibles i els dels capítols 05, 12 i 19)

Es tracten de RESIDUS ESPECIALS, i com a tal hauran de tenir un tractament específic.

(02) Residus de l'agricultura, horticultura, aqüicultura, silvicultura, caça i pesca i residus de la preparació i elaboració d'aliments.

02 01 Residus de l'agricultura, horticultura, aqüicultura, silvicultura, caça i pesca. 02 01 08
Residus agroquímics que contenen substàncies perilloses.

Aquests residus es consideren com RESIDUS ESPECIALS

4. VOLUM DE RESIDUS D' ENDERROCS GENERATS EN OBRA

Segons l'article 4 del Real Decreto 105/2008, de 1 de febrero, por el que se regula la producción y gestión de los residuos de construcción y demolición, s'ha d'estimar el volum dels residus de construcció i demolició que es generarà en obra en l'Estudi de Gestió de Residus.

Per tant, en el present apartat s'elabora una estimació del volum de residus de demolició o enderrocs que es generen en obra.

La classificació dels residus es basa en la codificació dels residus d'enderrocs del Catàleg Europeu de Residus (CER), definida en l'aparat 2.1.3. del present annex. L'elaboració de l'estimació del volum d'enderrocs s'ha de realitzar mitjançant una taula tipus que s'adjunta en el present apartat.

Les caselles en color grog són les que s'han d'emplenar amb la informació generada pel contractista.

Taula 1: Format de taula per estimar el volum de residus d'enderrocs generats en obra.

Capítol	ENDERROCS	PLÀSTIC	FUSTA	RUNA	FERRALLA	PAPER I CARTRÓ	RESTES VEGETALS	RESIDUS ESPECIALS	ALTRES*
		Volum (m³)	Volum (m³)	Volum (m³)	Volum (m³)	Volum (m³)	Volum (m³)	Volum (m³)	Volum (m³)
Subcapítol	DEMOLICIONS DRENATGE			291,264 2,700					

- ALTRES: Especificar als casos que es tingui en coneixement que es generaran residus d'altre tipologia.

El cost associat a la retirada de sobrants a l'abocador (incloses taxes, ...) de les obres d'enderroc del projecte d'urbanització es troba inclosa en el preu del transport i el cànon d'abocador.

5. VOLUM DE RESIDUS GENERATS EN OBRA

En el present apartat s'elabora una estimació del volum de residus de construcció que es generen en obra. La classificació dels residus es basa en la codificació dels residus de construcció del Catàleg Europeu de Residus (CER), definida en l'aparat 3 de l'annex.

Segons l'article 4 del Real Decreto 105/2008, de 1 de febrero, por el que se regula la producción y gestión de los residuos de construcción y demolición, s'ha d'estimar el volum dels residus de construcció i demolició que es generarà en obra en l'Estudi de Gestió de Residus.

L'estimació del volum de residus de construcció en l'obra s'ha fet a partir dels imports econòmics dels subcapítols d'obra considerats en el pressupost d'execució.

S'adjunta taula per realitzar la esmentada estimació i considerar el següent:

- La taula incorpora un factor de conversió per a cada tipologia de residu que es genera per a cada subcapítol.

Factor conversió (Fc): factor de conversió de volum (m³) per unitat d'euro.

- Les caselles que no tenen factor de conversió assignat, indiquen que no es produeix aquella tipologia de residu per aquell subcapítol.
- Les caselles en color grog són les que s'han d'emplenar amb la informació generada pel contractista.
- Per calcular el volum de Residus Especials s'ha de multiplicar el Factor de conversió (Fc) pel Pressupost Total de l'obra.

Per a l'estimació de la generació dels residus, no s'ha considerat el fet que alguns dels residus generats poden ser reutilitzats a l'obra.

6. VIES DE GESTIÓ DE RESIDUS

6.1. Marc legal

Durant les obres, tal i com s'ha descrit anteriorment, es generaran una sèrie de residus que hauran de ser gestionats correctament, amb la finalitat de minimitzar qualsevol impacte sobre l'entorn.

La gestió de residus es troba emmarcada legalment per la següent normativa:

- Directiva 2008/98/CE del Parlament Europeu i del Consell, de 19 de novembre de 2008 sobre els residus i per la que es deroguen determinades Directives.
- **Normativa catalana en matèria de residus**
 - Llei 20/2009, de 4 de desembre, de prevenció i control ambiental de les activitats.
 - Decret Legislatiu 1/2009, de 21 de juliol, pel qual s'aprova el Text refós de la Llei reguladora dels residus.
 - Llei 6/2009, del 28 d'abril, d'avaluació ambiental de plans i programes.
 - Llei 8/2008, de 10 de juliol, de finançament de les infraestructures de gestió dels residus i dels cànons sobre la disposició del rebuig dels residus.
 - Llei 16/2003, de 13 de juny, de finançament de les infraestructures de tractament de residus i del cànon sobre la deposició de residus.
 - Decret 197/2016, de 23 de febrer, sobre la comunicació prèvia en matèria de residus i sobre els registres generals de persones productores i gestores de residus de Catalunya.

- Decret 98/2015, de 9 de juny, del Consell per a la Prevenció i la Gestió dels Residus a Catalunya.
- Decret 89/2010, de 29 de juny, pel qual s'aprova el Programa de gestió de residus de la construcció de Catalunya (PROGROC), es regula la producció i gestió dels residus de la construcció i demolició, i el cànon sobre la deposició controlada dels residus de la construcció.
- Decret 16/2010, de 16 de febrer, pel qual s'aprova el Pla territorial sectorial d'infraestructures de gestió de residus municipals.
- Decret 69/2009, de 28 d'abril, pel qual s'estableixen els criteris i els procediments d'admissió de residus en els dipòsits controlats.
- Decret 219/2001, d'1 d'agost, pel qual es deroga la disposició addicional tercera del Decret 93/1999, de 6 d'abril, sobre procediments de gestió de residus.
- Decret 93/1999, de 6 d'abril, de procediments de gestió de residus.
- Decret 92/1999, de 6 d'abril, de modificació del Decret 34/1996, de 9 de gener, pel qual s'aprova el Catàleg de residus de Catalunya.
- Decret 1/1997, de 7 de gener, sobre la disposició del rebuig dels residus en dipòsits controlats. Tenir en compte el Reial Decret 1481/2001, de 27 de desembre, pel qual es regula l'eliminació de residus mitjançant el dipòsit en abocador.
- Decret 34/1996, de 9 de gener, pel qual s'aprova el Catàleg de residus de Catalunya.
- Decret 115/1994, de 6 d'abril, regulador del Registre general de gestors de residus a Catalunya.
- Decret 64/1982, de 9 de març, pel qual s'aprova la reglamentació parcial del tractament de les deixalles i residus.
- Ordre de 6 de setembre de 1988 sobre prescripcions en el tractament i l'eliminació dels olis usats. Tenir el compte el Reial Decret 679/2006.

▪ **Normativa estatal en matèria de residus**

- Ley 21/2013, de 9 de diciembre, de evaluación ambiental.
- Ley 5/2013, de 11 de junio, por la que se modifican la ley 16/2002, de 1 de julio, de prevención y control integrados de la contaminación y la Ley 22/2011, de 28 de julio, de residuos y suelos contaminados.
- Ley 22/2011, de 28 de julio, de residuos y suelos contaminados.
- Real Decreto Legislativo 1/2008, de 11 de enero, por el que se aprueba el texto refundido de la Ley de Evaluación de Impacto Ambiental de proyectos.
- Ley 9/2006, de 28 de abril, sobre evaluación de los efectos de determinados planes y programas en el medio ambiente.
- Ley 10/1998, de 21 de abril, de Residuos.

- Real Decreto 1304/2009, de 31 de julio, por el que se modifica el Real Decreto 1481/2001, de 27 de diciembre, por el que se regula la eliminación de residuos mediante depósito en vertedero.
- Real Decreto 105/2008, de 1 de febrero, por el que se regula la producción y gestión de los residuos de construcción y demolición.
- Real Decreto 679/2006, de 2 de junio, por el que se regula la gestión de los aceites industriales usados. Deroga Orden del 28/2/1989.
- Real Decreto 108/1991, de 1 de febrero sobre prevención y reducción de la contaminación del medio ambiente producida por el amianto.
- Real Decreto 833/1988, de 20 de julio, por el que se aprueba el Reglamento para la ejecución de la Ley 20/1986, básica de residuos tóxicos y peligrosos. BOE núm. 182, de 30.7.88. Artículos que son legislación básica 5, 6, 7, 10, 13, 14, 15, 16, 18, 20, 21, 22, 23, 24, 25, 27, 29, 30, 31, 32, 35, 37, 38, 40, 41, 43, 46, 47 y Anexo I. Modificado por el Real Decreto 952/1997, de 20 de junio.
- Orden AAA/661/2013, de 18 de abril, por la que se modifican los anexos I, II y III del Real Decreto 1481/2001, de 27 de diciembre, por el que se regula la eliminación de residuos mediante depósito en vertedero.
- Orden ARM/795/2011, de 31 de marzo, por la que se modifica el Anexo III del Real Decreto 679/2006, de 2 de junio, por el que se regula la gestión de los aceites industriales usados.
- Orden MAM/304/2002, de 8 de febrero, por la que se publican las operaciones de valorización y eliminación de residuos y la lista europea de residuos, BOE 43, 19.02.2002.

6.2. Procés de desconstrucció en les tasques d'enderrocs.

Per a una correcta gestió dels residus generats cal tenir en compte el procés de generació dels mateixos, és a dir, la tècnica de desconstrucció. Com a procés de desconstrucció s'entén el conjunt d'accions de desmantellament d'una construcció o infraestructura que fa possible un alt grau de recuperació i aprofitament dels materials, per tal de poder-los valoritzar. Així, amb l'objectiu de facilitar els processos de reciclatge i gestió dels residus, cal disposar de materials de naturalesa homogènia i exempts de materials perillosos.

Per tal de facilitar el tractament posterior dels materials i residus obtinguts durant l'enderroc de construccions, paviments i altres elements i la desinstal·lació de xarxes en estesa aèria, majoritàriament mitjançant disposició, la desconstrucció es realitzarà de tal manera que els diversos components puguin separar-se fàcilment en l'origen, i ser disposats segons la seva naturalesa. Amb aquest objectiu es disposaran diverses superfícies degudament impermeabilitzades per acollir els materials obtinguts segons la seva naturalesa, especialment per segregar correctament els residus especials, no especials i inerts. Les accions que es duran a terme per aconseguir aquesta separació són les següents:

Adequació de diferents superfícies o recipients per a la segregació correcta dels residus:

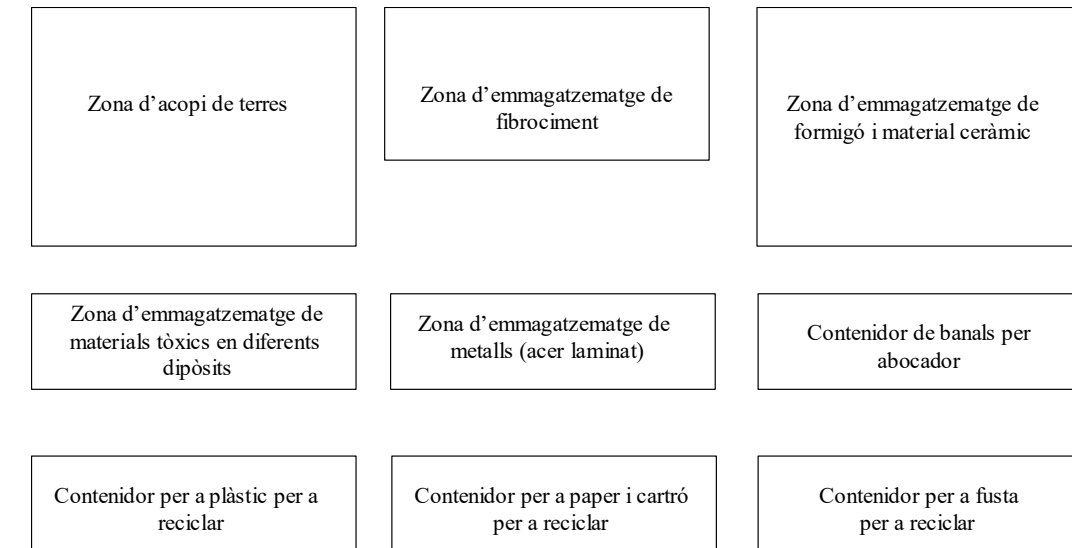
Asfalt.
Formigó.
Terres, roca.
Material vegetal.
Cablejat.
Metalls.
Altres: vidre, fusta, plàstics, paper i cartró.

Identificació mitjançant cartells de la ubicació dels diferents residus:

Codi d'identificació segons el Catàleg Europeu de Residus.
Nom, direcció i telèfon del titular dels residus.
Naturalesa dels riscs.

Es realitzarà un control dels volums al final de l'obra i de la correcta gestió de tots ells.

A continuació es mostra, a tall d'exemple, un esquema de gestió de residus:



6.3. Gestió dels residus

Els objectius generals de l'aplicació d'un Estudi de Gestió de Residus consisteixen principalment en:

- Incidir en la cultura del personal de l'obra amb l'objectiu de millorar en la gestió dels residus.
- Planificar i minimitzar el possible impacte ambiental dels residus de l'obra. En aquest cas els objectius es centraran en la classificació en origen i la correcta gestió externa dels residus.
- Consultat el "Catàleg de Residus de Catalunya", els residus generats en la present obra es poden gestionar, tracta o valoritzar mitjançant els següents processos:

T 11- Deposició de residus inerts.

Formigó
Metalls
Vidres, plàstics

T 15- Deposició en dipòsit controlats de residus de la construcció i demolició.

Formigó, maons
Materials ceràmics
Vidre
Terres
Paviments
Derivats asfàltics i mesclades de terra i asfalt

V 11- Reciclatge de paper i cartó

V 12- Reciclatge de plàstics

V 14 - Reciclatge de vidre.

V 15 - Reciclatge i recuperació de fustes

V 41- Reciclatge i recuperació de metalls o compostos metàl·lics

V 83- Compostatge

El seguiment es realitzarà visual i documentalment tal i com indiquen les normes del Catàleg de Residus de Catalunya. Documentalment es comprovarà mitjançant:

- **Fitxa d'acceptació (FA):** Acord normalitzat que, per a cada tipus de residu, s'ha de subscriure entre el productor o posseïdor del mateix i l'empresa gestora escollida.
- **Full de seguiment (FS):** Document que ha d'acompanyar cada transport individual de residus al llarg del seu recorregut.
- **Full de seguiment itinerant (FI):** Document de transport de residus que permet la recollida amb un mateix vehicle i de forma itinerant de fins a un màxim de vint productors o posseïdors de residus.
- **Fitxa de destinació:** Document normalitzat que te que subscriure el productor o posseïdor d'un residu i el destinatari d'aquest i que te com objecte el reconeixement de l'aptitud del residu per a ser aplicat a un determinat sòl, per ús agrícola o en profit de l'ecologia.
- **Justificant de recepció (JRR):** Albarà que lliura el gestor de residus a la recepció del residu, al productor o posseïdor del residu.

▪ **Gestió de residus tòxics i/o perillous**

Els residus perillous contenen substàncies tòxiques, inflamables, irritants, cancerígenes o provoquen reaccions nocius en contacte amb altres materials. El tractament d'aquests consisteix en la recuperació selectiva, a fi d'aïllar-los i facilitar el seu tractament específic o la deposició controlada en abocadors especials, mitjançant el transport i tractament adequat per gestor autoritzat.

Entre els possibles residus generats a l'obra es consideraran inclosos en aquesta categoria els següents:

- Residus de productes utilitzats com dissolvents, així com els recipients que els contenen.
- Olis usats, restes d'olis i fungibles usats en la posta a punt de la maquinaria, així com envasos que els contenen.
- Barreges d'olis amb aigua i de hidrocarburs amb aigua com a resultat dels treballs de manteniment de maquinaria i equips.
- Restes de tints, colorants, pigments, pintures, laques i vernissos, així com els recipients que els contenen.
- Restes de resines, làtex, plastificants i coles, així com els envasos que els contenen.
- Residus biosanitaris procedents de cures i tractaments mèdics a la zona d'obres.
- Residus fitosanitaris i herbicides, així com els recipients que els contenen.

A continuació s'indiquen les diverses possibilitats de gestió segons l'origen del residu:

Els olis i greixos procedents de les operacions de manteniment de maquinaria es disposaran en bidons adequats i etiquetats segons es contempla en la legislació sobre residus tòxics i perillous i es concertarà amb una empresa gestora de residus degudament autoritzada i homologada, la correcta gestió de la recollida, transport i tractament de residus. La Generalitat de Catalunya ha assumit la titularitat en la gestió d'olis residuals. Després corresponent concurs públic, l'empresa adjudicatària seleccionada per la Junta de Residus és encarregada en l'actualitat de la recollida, transport i tractament dels olis usats que es generen a Catalunya.

Especial atenció a restes de pintures, dissolvents i vernissos els quals han de ser gestionats de forma especial segons el CRC. S'hauran d'emmagatzemar en bidons adequats per aquest us, donant especial atenció per evitar qualsevol abocament especialment en travàs de recipients.

Els residus biosanitaris i els fitosanitaris i herbicides es recolliran específicament i seran lliurats a gestor i transportista autoritzat i degudament acreditat. S'utilitzaran envasos clarament identificables, diferents per a cada tipus de residu, amb tancament hermètic i resistent a fi d'evitar fugues durant la seva manipulació.

En cas de que es produeixi l'abocament accidental d'aquest tipus de residus durant la fase d'execució, l'empresa licitadora notificarà d'immediat del que s'ha produït als organismes competents, executant les actuacions pertinents per tal de retirar els residus i elements contaminats i procedir a la seva restitució.

En l'aplicació de la legislació vigent en l'etiqueta dels envasos o contenidors que contenen residus perillous figurarà:

El codi d'identificació dels residus
El nom, direcció i telèfon del titular dels residus
La data d'envasament
La naturalesa dels rics que presenten els residus

Respecte als olis usats, mencionar la prohibició de realitzar qualsevol abocament en aigües superficials, subterrànies, xarxes de clavegueram o sistemes d'evacuació d'aigües residuals, prohibició que es fa extensible als residus derivats del tractament d'aquests olis usats.

▪ **Gestors de residus**

Segons les diferents tipologies dels residus obtinguts, el seu destí i/o gestor pot ser també diferent. Per la obtenció d'informació del gestor de residus més proper cal consultar la pàgina web de l'Agència Catalana de Residus:

<http://www.arc-cat.net/ca/home.asp>

Capítol	Pressupost	PLÀSTIC		FUSTA		RUNA		FERRALLA		PAPER I CARTRÓ		RESTES VEGETALS	
		Fc	Volum (m3)	Fc	Volum (m3)	Fc	Volum (m3)	Fc	Volum (m3)	Fc	Volum (m3)	Fc	Volum (m3)
PROJECTE EXECUTIU DE CARRIL BICI ALS ENTORNS DEL PONT DE L'AVINGUDA COVA SOLERA I FORMACIÓ D'ITINERARIS DE VIANANTS ENTRE EL PG. DE LA RIERA I EL C. EDISON													
DEMOLICIONS I MOVIMENT DE TERRES	26.353,03	0,0003	7,91	0,0001	2,64	0,00280	73,79	0,00020	5,27	0,00004	1,05	0,00015	3,95
PAVIMENTACIÓ	51.928,92					0,0003	15,58			0,00004	2,08		
DRENATGE	22.415,44	0,0003	6,72			0,0001	2,24			0,00004	0,90		
ENLLUMENAT PÚBLIC	31.012,67					0,0001	3,10			0,00004	1,24		
SEMAFORITZACIÓ	21.518,23					0,0001	2,15			0,00004	0,86		
SENYALITZACIÓ I ABALISAMENT	27.397,67									0,00004	1,10		
ALTRES	15.506,80									0,00004	0,62		
VOLUMS TOTALS			14,63		2,64		96,86		5,27		7,85		3,95
		RESIDUS ESPECIALS											
		Fc	Volum (m3)										
TOTALS	196.132,76	0,00004	7,85										

ANNEX 9. Expropiaciones

ANNEX D'EXPROIACIONS

ÍNDEX

1. INTRODUCCIÓ	2
1.1. DESCRIPCIONS I GENERALITATS	2
1.2. REFERÈNCIES LEGALS	2
2. CRITERIS GENERALS ADOPTATS.....	2
3. VALORACIÓ DE LES OCUPACIONS	2
3.1. INTRODUCCIÓ.....	2
3.2. CRITERIS DE VALORACIÓ DE L'EXPROIACIÓ	2
3.3. CRITERIS DE VALORACIÓ DE L'OCUPACIÓ TEMPORAL.....	2
4. PREVISIÓ DEL COST RELATIU A EXPROIACIONS.....	3
5. COST DELS BÉNS I DRETS AFECTATS	3
6. RELACIÓ DE BÉNS I DRETS AFECTATS.....	3

1. INTRODUCCIÓ

1.1. DESCRIPCIONS I GENERALITATS

Els terrenys afectats per les obres de carril bici als entorns del Pont de l'Avinguda de Cova Solera i formació d'itinerari de vianants entre el Passeig de la Riera i el carrer Edison estan situats al terme municipal de Rubí, a la comarca del Vallès Occidental, província de Barcelona.

Per tal de redactar el present Annex s'han utilitzat els plànols cadastrals disponibles a l'Oficina virtual del cadastre i s'ha procedit a identificar els titulars dels terrenys afectats per l'execució de les obres, les seves dades cadastrals i la seva qualificació urbanística, grafiant-se els corresponents plànols parcel·lars, amb la informació més completa possible. La informació cadastral de les finques afectades ha estat facilitada per l'Ajuntament de Rubí.

1.2. REFERÈNCIES LEGALS

En la redacció del present Annex s'han tingut en compte les següents referències legals:

- a) Llei de 16 de desembre de 1954, sobre expropiació forçosa.
- b) Decret de 26 d'abril de 1957, pel qual s'aprova el Reglament de la Llei d'expropiació forçosa.
- c) Decret legislatiu 2/2009, de 25 d'agost, pel qual s'aprova el Text refós de la Llei de carreteres (DL 2/2009).
- d) Decret 293/2003, de 18 de novembre, pel qual s'aprova el Reglament general de carreteres.
- e) Reial decret legislatiu 7/2015, de 30 d'octubre, pel qual s'aprova el text refós de la Llei del sòl i rehabilitació urbana.
- f) Reial decret 1492/2011, de 24 d'octubre, pel qual s'aprova el Reglament de valoracions de la Llei del sòl.
- g) Decret 179/1995, de 13 de juny, pel qual s'aprova el Reglament d'obres, activitats i serveis dels ens locals. Concretament pel que fa a l'aplicació de l'article 31 d'identificació de la propietat.

L'article 35.1 del Decret 293/2003, estableix que els projectes de carreteres i les modificacions corresponents han de comprendre la definició del traçat i la determinació dels terrenys, les construccions i els altres béns i drets i drets que s'estimi necessari adquirir o ocupar per la construcció, defensa o el servei de la via i la seguretat de la circulació, així com la relació de les persones titulars.

2. CRITERIS GENERALS ADOPTATS

Les obres projectades estan situades dintre del nucli urbà de Rubí.

Per tant, de cara a la quantificació de les superfícies afectades en cada parcel·la, s'ha establert la línia d'expropiació en la mateixa aresta exterior dels terrenys ocupats per l'estructura, inclosa la fonamentació.

A més, el projecte contempla l'ocupació temporal necessària per executar les obres (superfícies i talussos provisionals).

3. VALORACIÓ DE LES OCUPACIONS

3.1. INTRODUCCIÓ

Per a l'estimació del just preu dels béns i drets afectats per l'execució de l'obra s'ha considerat, quant al sòl, la seva situació bàsica, rural o urbanitzat, en aplicació de les normes establertes en el Reial decret legislatiu 7/2015, de 30 d'octubre, pel qual s'aprova el text refós de la Llei del sòl i rehabilitació urbana, en el reglament de valoracions que el desenvolupa recollit en el Reial decret 1492/2011, de 24 d'octubre. Aquesta normativa s'aplica també per valorar, en el seu cas, les instal·lacions, construccions i edificacions i també els drets constituïts sobre o en relació amb ells. Val a dir que els terrenys que són de titularitat pública no computen a efectes de valoració.

3.2. CRITERIS DE VALORACIÓ DE L'EXPROPIACIÓ

Consisteix en les superfícies necessàries que seran objecte de segregació. La resta de la finca registral no varia en la seva descripció general a excepció de la cabuda que vindrà minorada en la superfície afectada per expropiació.

S'ha considerat, en sòl urbà, el 100% del preu del sòl, aplicat a la superfície afectada.

3.3. CRITERIS DE VALORACIÓ DE L'OCUPACIÓ TEMPORAL

L'ocupació temporal per dur a terme les obres consistirà en franges de terrenys que s'utilitzaran per al normal desenvolupament de l'obra com a zones de trànsit de maquinària, acopi de materials, acopi de terres, per habilitar accessos provisionals, per reposar temporalment serveis afectats i, en definitiva, per tot allò que dicti el correcte funcionament de l'obra.

Quant a les ocupacions temporals, el valor de l'afectació en sòl urbà s'ha estimat en un 10% anual del valor del sòl. El termini d'execució de les obres s'estima en 6 mesos aproximadament. Aquests criteris consten únicament a títol orientatiu, no essent vinculants per a l'Administració.

4. PREVISIÓ DEL COST RELATIU A EXPROPIACIONS

D'acord amb els criteris esmentats en punts precedents i una vegada aplicats al projecte que ens ocupa, els valors totals i les superfícies afectades són les que consten a la següent taula:

Tipus d'afecció	Superfícies afectades (m2)	Cost Indemnitzacions (€/m2)	Total Indemnitzacions (Euros)
Expropiació del ple domini	130,96	12,00	1.571,52
Ocupació Temporal	358,37	1,20	430,04
TOTALS	489,33	---	2.001,56

Segons els valors anteriors, s'estima una previsió del cost total relatiu a expropiacions de 2.001,56 € (DOS MIL UN EUROS AMB CINQUANTA-SIS CÈNTIMS) corresponents al terme municipal de Rubí.

Aquesta valoració no té caràcter vinculant per a l'Administració.

5. COST DELS BÉNS I DRETS AFECTATS

Tipus d'afecció	Total Indemnitzacions (Euros)
Cost expropiacions	2.001,56 €
TOTALS	2.001,56 €

6. RELACIÓ DE BÉNS I DRETS AFECTATS

S'adjunta a continuació la relació numerada de les finques afectades per l'obra, presentant d'aquestes la referència cadastral (número de polígon i parcel·la), el propietari, la naturalesa i la superfície a expropiar o ocupar temporalment.

RELACIÓ DE BÉNS I DRETS AFECTATS

PROJECTE: PROJECTE EXECUTIU. PROJECTE DE CARRIL BICI ALS ENTORNS DEL PONT DE L'AVINGUDA DE COVA SOLERA I FORMACIÓ D'ITINERARI DE VIANANTS ENTRE EL PASSEIG DE LA RIERA I EL CARRER EDISON

MUNICIPI: RUBÍ

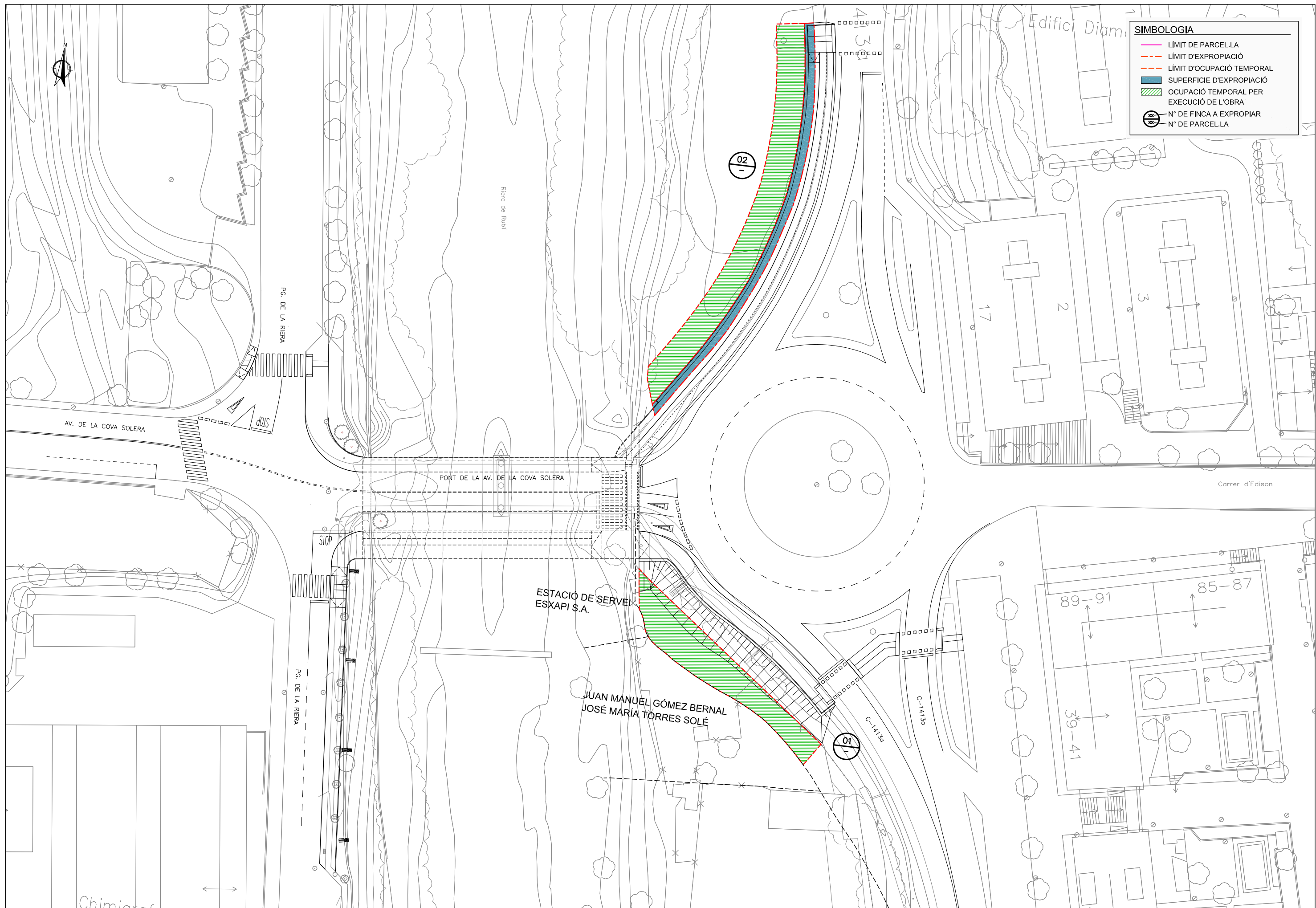
TITULARITAT PÚBLICA

FINCA	DADES DELS AFECTATS				DADES CADASTRALS			SUPERFÍCIES		VALORACIÓ		DADES URBANÍSTIQUES	DESCRIPCIÓ
	TITULAR	ADREÇA	CP	MUNICIPI	NATURALESA	PARCEL·LA	REF. CADASTRAL	EXPROPIACIÓ	OCUP.TEMPORAL	EXPROPIACIÓ	OCUP.TEMPORAL	QUALIFICACIÓ	
1	GENERALITAT DE CATALUNYA. Servei Territorial de Carreteres	C/Aragó, 244	08007	Barcelona	URBANA			0,00	238,35	0,00 €	0,00 €	Carretera C-1413a	

TITULARITAT PRIVADA

FINCA	DADES DELS AFECTATS				DADES CADASTRALS			SUPERFÍCIES		VALORACIÓ		DADES URBANÍSTIQUES	DESCRIPCIÓ
	TITULAR	ADREÇA	CP	MUNICIPI	NATURALESA	PARCEL·LA	REF. CADASTRAL	EXPROPIACIÓ	OCUP.TEMPORAL	EXPROPIACIÓ	OCUP.TEMPORAL	QUALIFICACIÓ	
2	DESCONEGUT						08183A01309010	130,96	358,37	1.571,52 €	430,04 €	Carretera C-1413a	

TOTALS								130,96	596,72	1.571,52 €	430,04 €	Total indemnitzacions: 2.001,56 €	
---------------	--	--	--	--	--	--	--	---------------	---------------	-------------------	-----------------	--	--



PLEC DE CONDICIONS

PLEC DE CONDICIONS TÈCNIQUES GENERALS

Aquest Plec de Condicions Tècniques Generals compren el conjunt de característiques que hauran d'acomplir els materials emprats a la construcció així com les tècniques de la seva col·locació a l'obra i les que hauran de manar l'execució de qualsevol tipus d'instal·lacions. Per les no incloses en aquest Plec es tindrà en compte el que indiqui la normativa esmentada a l'apartat 1.31.

Aquest Plec està constituït pels següents capítols:

Capítol I: Condicions Generals

Capítol II: Unitats d'obra civil.

Capítol III: Unitats d'obra de plantacions i de jardineria.

Capítol IV: Unitats d'obra de distribució d'energia elèctrica i d'enllumenat públic.

Capítol V: Unitats d'obra de xarxa telefònica i d'altres serveis.

Capítol VI: Materials, dispositius o instal·lacions i les seves característiques tècniques.

CAPÍTOL I

1.- CONDICIONS GENERALS

- 1.1.- Documents del Projecte.
- 1.2.- Obligacions del Contractista.
- 1.3.- Acompliment de les disposicions vigents.
- 1.4.- Indemnitzacions per compte del Contractista.
- 1.5.- Despeses a càrrec del Contractista.
- 1.6.- Direcció de les obres.
- 1.7.- Condicions generals d'execució de les obres.
- 1.8.- Modificacions d'obra.
- 1.9.- Control d'unitats d'obra.
- 1.10.- Mesures d'ordre i seguretat.
- 1.11.- Conservació del medi natural.
- 1.12.- Obra defectuosa.
- 1.13.- Replanteig de les Obres.
- 1.14.- Senyalització de les obres
- 1.15.- Materials.
- 1.16.- Desviaments provisionals.
- 1.17.- Abocadors.
- 1.18.- Explosius.
- 1.19.- Servituds i serveis afectats.
- 1.20.- Col·locació de serveis
- 1.21.- Existència de tràfic durant l'execució de les Obres.
- 1.22.- Interferència amb altres Contractistes.
- 1.23.- Desviament dels serveis.
- 1.24.- Recepció d'obra i termino de garantia
- 1.25.- Conservació de les Obres.
- 1.26.- Liquidació.
- 1.27.- Preus unitaris.
- 1.28.- Partides alçades.
- 1.29.- Abonament d'unitats d'obra.
- 1.30.- Revisió de preus.
- 1.31.- Disposicions aplicables.
- 1.32.- Clàusula addicional. Xarxa d'abastament d'aigües

CAPÍTOL I

1.- CONDICIONS GENERALS

Les Condicions Tècniques Generals del present Plec tindran vigència mentre no siguin modificades per les Prescripcions Tècniques Particulars del Projecte, en cas d'incloure'ls l'esmentat Document.

1.1.- Documents del Projecte

El projecte consta dels següents documents:

- Document nº 1 : Memòria i annexes.
- Document nº 2 : Plec de Condicions Facultatives.
- Document nº 3 : Pressupost.
- Document nº 4 : Plànols.

El contingut d'aquests documents s'haurà detallat a la Memòria.

S'entén per documents contractuals, aquells que resten incorporats al Contracte i que són d'obligat compliment, llevat modificacions degudament autoritzades. Aquests documents, en cas de licitació sota pressupost, són:

- Plànols.
- Plec de Condicions amb els dos capítols (Prescripcions Tècniques Generals i Prescripcions Tècniques Particulars).
- Quadre de Preus nº 1
- Quadre de Preus nº 2
- Pressupost total.

La resta de Documents o dades del Projecte són informatius i estan constituïts per la Memòria, amb tots els seus annexes, els Amidaments i els Pressupostos Parcial.

Els esmentats documents informatius representen només una opinió fomentada de la part contractant, sense que això suposi que es responsabilitzi de la certesa de les dades que es subministren. Aquestes dades han de considerar-se, tant sols, com a complement d'informació que el Contractista ha d'adquirir directament i amb els seus propis mitjans.

Només els documents contractuals, definits a l'apartat anterior constitueixen la base del Contracte; per tant el Contractista no podrà al·legar cap modificació de les condicions de Contracte en base a les dades contingudes als documents informatius (com, per exemple, preus de bases de personal, maquinària i material, fixació de llosseres, préstecs o abocadors, distàncies de transport, característiques dels materials de l'explanació, justificació de preus, etc.), llevat que aquestes dades apareguin en algun document contractual.

El Contractista serà, doncs, responsable de les errades que puguin derivar-se de no obtenir la suficient informació directa, que rectifiqui o ratifiqui la continguda als documents informatius del Projecte.

Si hi hagués contradicció entre els Plànols i les Prescripcions Tècniques Particulars, en cas d'incloure'ls aquestes com a document que complementa el Plec de condicions Generals, prevaleix el que s'ha prescrit en les Prescripcions Tècniques Particulars. En qualsevol cas, ambdós documents prevaleixen sobre les Prescripcions Tècniques Generals.

El que s'ha esmentat al Plec de Condicions i només als Plànols, o viceversa, haurà de ser executat com si hagués estat exposat a ambdós documents, sempre que, a criteri del Director, quedin suficientment definides les unitats d'obra corresponents, i que tinguin preu al Contracte.

1.2.- Obligacions del Contractista

El Contractista és responsable de l'execució de les obres segons les condicions establertes al contracte i en els documents que componen el projecte. Com a conseqüència d'això està obligat a l'enderroc i reconstrucció de tot el que estigui mal executat, sense que pugui servir d'excusa que la Direcció Tècnica de les obres hagi reconegut i examinat la construcció durant les obres, ni tampoc que hagin estat abonades les liquidacions parcials.

Abans de començar les obres, el contractista comunicarà a la Direcció Facultativa la relació detallada de la maquinària, mitjans auxiliars i plantilla que utilitzarà per a l'execució de les obres, amb les dades següents:

- a) Maquinària i mitjans auxiliars que haurà d'emprar en l'execució dels treballs.
- b) Tècnics amb titulació adequada designat pel contractista per a la direcció de les obres, que quedarà permanentment adscrit a aquesta, la qual cosa haurà de comunicar a la direcció facultativa. El tècnic quedarà adscrit en qualitat de cap d'obra amb residència en la localitat on es desenvolupin els treballs i haurà de romandre durant les hores de treball a peu d'obra.
- c) El contractista també facilitarà a la Direcció Facultativa una relació numerada per oficis i categoria del personal que ha de constituir la plantilla mínima al servei de les obres.
- d) El contractista donarà coneixement, per escrit, dels subcontractes que vol concertar, tot indicant la part del contracte a realitzar pel subcontractista. En general, la subcontractació es regirà pel que estableix l'article 116 de la Llei de Contractes de les Administracions Públiques (d'ara en endavant LCAP).
- e) Igualment, si el pressupost excedeix de 50 milions de pessetes, habilitarà un local per a despatx exclusiu de la Direcció Facultativa de l'obra, degudament condicionat, aïllat i protegit.
- f) A petició de la Direcció Facultativa, i per tal d'assegurar el contacte directe amb aquesta, el contractista disposarà a peu d'obra d'una línia telefònica i de fax.
- g) En cas que el cap d'obra s'absentés de l'obra, haurà de deixar instruccions per a la seva localització immediata.
- h) L'Organisme Competent, amb motiu justificat, podrà sol·licitar la substitució del personal del contractista, sense obligació de respondre de cap dels danys que al contractista pugui causar l'exercici d'aquesta facultat. Això no obstant, el contractista respon de la capacitat i de la disciplina de tot el personal assignat a l'obra.
- i) En relació a l'Oficina d'obra i "Llibre d'Ordres", hom es regirà pel que disposen les clàusules 7, 8 i 9 de l'esmentat "Plec de Clàusules Administratives Generals". El Contractista està obligat a dedicar a les obres el personal tècnic que es va comprometre a dedicar a la licitació. El personal del Contractista col·laborarà amb el Director, i la Direcció, per al normal compliment de les seves funcions.

1.3.- Acompliment de les disposicions vigents

Hom es regirà pel que s'estipula a les clàusules 11, 16, 17 i 19 del "Plec de Clàusules Administratives Generals".

Així mateix, s'acompliran els requisits vigents per al magatzematge i la utilització d'explosius, carburants, prevenció d'incendis, etc., i s'ajustarà a l'assenyalat al Codi de Circulació, Reglament de la Policia i Conservació de Carreteres, Reglament Electrotècnic de Baixa Tensió, Reglament de Seguretat i Higiene i a totes les disposicions vigents que siguin d'aplicació en aquells treballs que, directa o indirectament, siguin necessaris per a l'acompliment del Contracte.

1.4.- Indemnitzacions per compte del Contractista

Hom es regirà pel que disposi l'article 134 del Reglament General de Contractació de l'Estat i la clàusula 12 del "Plec de Clàusules Administratives Generals".

Particularment, el Contractista haurà de reparar, al seu càrrec els serveis públics i privats fets mal bé, indemnitzant a les persones o propietats que resultin perjudicades. El Contractista adoptarà les mesures necessàries per tal d'evitar la contaminació dels rius llacs i dipòsits d'aigua, així com del medi ambient, per l'acció de combustibles, olis, lligants, fums etc., i serà responsable dels danys i perjudicis que es puguin causar.

El Contractista haurà de mantenir durant l'execució de l'obra, i refer quant aquesta finalitzi, les servituds afectades, conforme estableix la clàusula 20 de l'esmentat "Plec de Clàusules Administratives Generals", essent a compte del Contractista els treballs necessaris per a tal fi.

1.5.- Despeses a càrrec del Contractista

A més de les despeses i taxes, que s'anomenen a les clàusules 13 i 38 del "Plec de Clàusules Administratives Generals", seran a càrrec del Contractista, si a les Prescripcions Tècniques Particulars o al Contracte no es preveu explícitament el contrari, les següents despeses:

- Despeses corresponents a instal·lacions i equips de maquinària.
- Despeses de construcció i retirada de tota mena de construccions auxiliars, instal·lacions, ferraments, etc.
- Despeses de llogaters o d'adquisició de terrenys per a dipòsit de maquinària i materials.
- Despeses de protecció més i de la pròpia obra contra tot deteriorament.
- Despeses de muntatge, conservació i retirada d'instal·lacions pel subministrament d'aigua i d'energia elèctrica, necessaris per a l'execució de les obres, així com dels drets, taxes o impostos, presa, comptadors, etc.
- Despeses d'indemnitzacions que es produeixen a les ocupacions temporals; despeses d'explotació i utilització de préstecs, pedreres, lleres i abocadors.
- Despeses de retirada de materials rebutjats, evacuació de restes, neteja general de l'obra i de zones confrontades afectades per les obres, etc.
- Despeses de permisos o llicències necessàries per a l'execució, excepte les que corresponen Expropiacions i Serveis afectats.
- Despeses ocasionades pel subministrament col·locació dels cartells anunciadors de l'obra.
- Qualsevol altre tipus de despesa no especificada es considerarà inclosa als preus unitaris contractats.

1.6.- Direcció de les obres

L'Administració, a través de la Direcció de l'Obra, efectuarà la inspecció, comprovació i vigilància per a la correcta realització de l'obra contractada, tot ajustant-se al que disposen les clàusules 4 i 21 del Plec de Clàusules Administratives Generals.

El delegat d'obra del contractista haurà de ser el tècnic titulat que exigeix el director de l'obra, amb experiència acreditada en obres similars a les que són objecte del present projecte.

1.7.- Condicions generals d'execució de les obres

Queda entès d'una manera general, que les obres s'executaran d'acord amb les normes de bona construcció lliurement apreciades per la Direcció Tècnica de les obres.

El Contractista de les obres notificarà a la Direcció Tècnica de les obres, amb l'antelació que calgui, a fi i efecte que pugui procedir al reconeixement de l'execució de les que hagin de quedar amagades o que a judici del director d'obra o del contractista requereixin l'esmentat reconeixement.

De totes aquestes i a mesura que s'executin, s'aixecaran plànols precisos per a llur comprovació, constatació, medició i liquidació, que seran subscrits per la Direcció Tècnica de les obres. Aquestes plànols els aportarà el contractista a mesura que es vagin complimentant les diferents unitats d'obra i a criteri de la direcció d'obra. El contractista haurà d'abonar les despeses dels treballs auxiliars necessaris per fer medició, excepte que s'avinguin amb el proposi la Direcció Tècnica de les obres.

1.8.- Modificacions d'obra

Ni el director de l'obra ni el contractista podran introduir o executar modificacions a les obres compreses en el contracte, sense l'aprovació prèvia per l'Administració de la modificació i del pressupost que en resulti com a conseqüència, i es seguiran els tràmits previstos a l'article 146 de la LCAP.

1.9.- Control d'unitats d'obra

El control d'unitats d'obra s'executarà d'acord amb el programa aportat pel laboratori encarregat, i aprovat per la Direcció Facultativa.

L'import, fins a l'1 % del pressupost de contracta, anirà a càrrec del contractista segons la clàusula 38 del Plec de Clàusules Administratives Generals per a la contractació d'obres de l'Estat. La resta, si s'escau, serà abonada per l'Organisme competent.

El laboratori encarregat del control d'obra realitzarà tots els assaigs del programa, prèvia sol·licitud de la Direcció Facultativa de les obres, d'acord amb els següent esquema de funcionament.

- a) A criteri de la Direcció Facultativa es podrà ampliar o reduir el nombre de controls previstos al programa esmentat més amunt.
- b) El contractista arribarà al laboratori amb temps suficient perquè aquest pugui executar corresponent; a tals efectes el contractista facilitarà al laboratori la seva tasca.
- c) Els resultats negatius de qualsevol unitat es consignaran al Llibre d'Ordres.
- d) El cost dels assaigs que donin resultats negatius es descomptaran directament al contractista, al marge de que s'especifica al segon paràgraf.

1.10.- Mesures d'ordre i seguretat

El contractista resta obligat a adoptar les mesures d'ordre i seguretat necessàries per a la bona i segura marxa dels treballs.

En tot cas, el contractista serà única i exclusivament el responsable, durant l'execució de les obres de tots els accidents o perjudicis que pugui sofrir llur personal o causar-los a d'altres persones o entitats. En conseqüència, el constructor assumirà totes les responsabilitats annexes al compliment de la Llei sobre accidents de treballs de 30/01/1990 i disposicions posteriors.

S'exceptuen els danys que siguin ocasionats com a conseqüència immediata i directa una ordre de l'Administració.

En totes les obres amb pressupost de licitació superior a 50 milions de pessetes, el contractista haurà de presentar certificació que acrediti que té concertada una assegurança per respondre dels danys que es puguin produir a tercers per un import no inferior a 20 milions de pessetes.

L'Administració podrà procedir a la suspensió del pagament de les certificacions, mentre el contractista no acrediti el compliment d'aquesta estipulació, sense que el període de suspensió sigui computable a efectes d'indemnització pel retard en el pagament de certificacions.

1.11.- Conservació del medi ambient

El Contractista, tant en els treballs que realitzin dins dels límits de l'obra com fora d'aquests, ha d'adoptar les mesures necessàries perquè les afectacions al medi ambient siguin mínimes.

El moviment de terres dins de la zona d'obra es produiran de manera que només s'afecti a la vegetació existent en allò estrictament necessari per a la seva implantació. tota la maquinària utilitzada disposarà de silenciadors per a reduir la pol·lució fònica.

El contractista és responsable de la guarda i custòdia de l'arbrat de la zona objecte del projecte d'urbanització, fins a l'extinció del contracte. Sense la prèvia autorització del Director de l'Obra el contractista no podrà realitzar cap tala d'arbres.

El Contractista serà responsable únic de les agressions que, en els sentits abans apuntats i qualsevol altre identificables en aquest moment, produeixi al medi ambient, havent de canviar els mitjans i mètodes utilitzats i reparar els danys causats, tot seguint les ordres de la Direcció d'Obra o dels organismes institucionals competents en la matèria.

1.12.- Obra defectuosa

Quan la contracta hagi efectuat qualsevol element d'obra que no s'ajusti a aquest Plec de Condicions a la particular d'aquesta, la Direcció tècnica de les obres podrà acceptar-lo o rebutjar-lo. En el primer cas, aquesta fixarà el preu que cregui just, d'acord amb les diferències que hi haguessin, i el contractista està obligat a acceptar aquesta valoració. En cas que no s'hi conformi, desfarà i reconstruirà, a càrrec seu, tota la part mal executada d'acord amb les condicions que fixi la Direcció Tècnica de les obres, sense que això signifiqui motiu de pròrroga en cas d'execució.

1.13.- Replanteig de les obres

El Contractista realitzarà tots els replanteigs parcials que siguin necessaris per a la correcta execució de les obres, els quals han de ser aprovats per la Direcció. També haurà de materialitzar sobre el terreny, tots els punts de detall que la Direcció considera necessaris per a l'acabament exacte, en planta i perfil, de les diferents unitats. Tots els materials, equips i mà d'obra necessaris per a aquests treballs, aniran a càrrec del Contractista.

1.14.- Senyalització de les obres

El contractista estarà obligat a instal·lar a càrrec seu els senyals que calguin per indicar l'accés a l'obra i la circulació a la zona que ocupen els treballs i els punts de possible perill a causa de l'obra. tant a l'esmentada zona com als límits i rodalies, així com les ordres a les quals fa referència la clàusula 23 del Plec de Clàusules Administratives Generals.

1.15.- Materials

A més del que es disposa a les clàusules 15, 34, 35, 36 i 37 del "Plec de Clàusules Administratives Generals" on caldrà observar les següents prescripcions:

Si les procedències dels materials fossin fixades als documents contractuals, el Contractista haurà d'utilitzar, obligatòriament, les esmentades procedències, llevat autorització explícita del Director de l'Obra. Si fos imprescindible, a judici de la part contractant, canviar aquell origen o procedència, hom es regirà pel que es disposa a la clàusula 60 del "Plec de Clàusules Administratives Generals".

Si per no acomplir les Prescripcions del present Plec es rebutgen materials procedents de l'explanació, préstecs i pedreres, que figuren com a utilitzables només als documents informatius, i el Contractista tindrà l'obligació d'aportar altres materials, que compleixin les Prescripcions, sense que, per això, tingui dret a un nou preu unitari.

El Contractista obtindrà, al seu càrrec, l'autorització per a l'ús de préstecs, anant també al seu compte, totes les despeses, cànon, indemnitzacions, etc., que es presenten.

El Contractista notificarà a la Direcció de l'obra, amb la suficient antelació, les procedències dels materials que es proposa utilitzar, aportant les mostres i les dades necessàries, tant pel que es refereix a la quantitat com a la qualitat.

En cap cas podran ser arreplegats ni utilitzats a l'Obra els materials, la qual procedència no hagi estat aprovada pel Director.

1.16.- Desviaments provisionals

El Contractista executarà o condicionarà, en el moment oportú, les carreteres, camins i accessos provisionals pels desviaments que imposin les obres, en relació al tràfic general i als accessos dels confrontats, d'acord amb el que es defineix al Projecte o amb les instruccions que rebia de la Direcció.

Els materials i les unitats d'obra, que comporten les esmentades obres provisionals, compliran totes les prescripcions del present Plec, com si fossin obres definitives.

Aquestes obres seran d'abonament, llevat que en el Plec de Condicions Tècniques Particulars es digui expressament el contrari, és a dir, amb càrrec a les partides alçades que per tal motiu figurin al Pressupost o, en cas de que no hi sigui, valorades segons els preus del Contracte.

Si aquests desviaments no fossin estrictament necessaris per a l'execució normal de les obres, a criteri de la Direcció, no seran d'abonament, i en aquest cas, serà conveniència del Contractista facilitar o accelerar l'execució de les obres.

Tampoc seran d'abonament els camins d'obra, tal com accessos, pujades, ponts provisionals, etc., necessaris per a la circulació interior de l'Obra, per a transport dels materials, per a visites d'obra. Malgrat tot, el Contractista haurà de mantenir els esmentats camins d'obra i accessos en bones condicions de circulació.

La conservació, durant el termini d'utilització d'aquestes obres provisionals, serà a càrrec del Contractista.

1.17.- Abocadors

Llevat manifestació expressa contrària al Plec de Condicions Tècniques Particulars, la localització d'abocadors, així com les despeses que comporti llur utilització, seran a càrrec del Contractista.

Ni el fet que la distància als abocadors sigui més gran que la que es preveu a la hipòtesi feta en la justificació del preu unitari que s'inclou, als annexes de la Memòria, ni l'omissió en l'esmentada justificació de l'operació de transport als abocadors, seran causa suficient per a al·legar modificació del preu unitari, que apareix al quadre de preus, o dir, que la unitat d'obra corresponent no inclou l'esmentada operació de transport a l'abocador, sempre que en els documents contractuals es fixi que la unitat inclou el transport de l'abocador.

Si als amidaments i documents informatius del Projecte es suposa que el material obtingut de l'excavació de l'aplanament, fonament o rases, ha d'utilitzar-se per a terraplè, replens, etc., i la Direcció d'Obra rebutja l'esmentat material per no acomplir les condicions del present Plec, el Contractista haurà de transportar l'esmentat material a abocadors sense dret a cap abonament complementari; a la corresponent excavació, ni a incrementar el preu del Contracte per haver d'emprar major quantitat de material procedent de préstecs.

Així mateix el contractista es responsabilitzarà de la complimentació de la normativa vigent en matèria de medi ambient.

El Director de les obres podrà autoritzar abocadors a les zones baixes de les parcel·les, amb la condició de que els productes atacats siguin estesos i compactats correctament. Les despeses de l'esmentada estesa i compactació dels materials seran a compte del Contractista, per considerar-se incloses als preus unitaris.

La destinació i ús de qualsevol material que s'extregui de l'obra, la determinarà la direcció tècnica de l'obra. En cas que es faci sense la seva autorització, serà a càrrec del contractista la reposició del material extret.

1.18.- Explosius

L'adquisició, transport, magatzematge, conservació, manipulació, utilització de metxes, detonadors i explosius es regirà per les disposicions vigents a l'efecte, completades amb les instruccions que figurin al Projecte o dicti la Direcció d'Obra.

Anirà a càrrec del Contractista l'obtenció de permisos, llicències per a la utilització d'aquests mitjans, així com el pagament de les despeses que els esmentats permisos comportin.

El Contractista estarà obligat a l'acompliment estricte de totes les normes existents en matèria d'explosius i d'execució de voladores.

Per tant, tots aquells treballs en què es requereixi l'ús d'explosius, s'hauran de realitzar amb estricte compliment del Reglament General de Normes Bàsiques de Seguretat en la Mineria, aprovat pel RD 863/1985 de 2 d'abril de 1985, de l'Ordre de 20 de març de 1986, per la qual s'aproven les instruccions tècniques complementàries relatives als capítols IV, V, IX i X d'aquest Reglament i de les condicions establertes en les preceptives autoritzacions atorgades pels serveis corresponents del Departament d'Indústria i Energia de la Generalitat de Catalunya.

La Direcció podrà prohibir la utilització de voladores o determinats mètodes que consideri perillosos, encara que l'autorització dels mètodes utilitzats no allibera al Contractista de la responsabilitat dels danys causats.

El Contractista subministrarà i col·locar els senyals necessaris per a advertir al públic del seu treball amb explosius. L'ur emplaçament i estat de conservació garantiràn, en qualsevol moment, l'ur perfecta visibilitat.

En tot cas, el Contractista serà responsable dels danys que es derivin de la utilització d'explosius.

1.19.- Servituds i serveis afectats

En relació a les servituds existents, hom es regirà pel que s'estipula a la clàusula 20 del "Plec de Clàusules Administratives Generals". A tal efecte, també es consideraran servituds relacionades amb el "Plec de Prescripcions", aquelles que apareixen definides als Plànols del Projecte.

El objectes afectats seran traslladats o retirats per les Companyies i Organismes corresponents.

Malgrat tot, el Contractista tindrà l'obligació de realitzar els treballs necessaris per a la localització, protecció o desviament en tot cas, dels serveis afectats de poca importància, que la Direcció considera convenient per a la millora del desenvolupament de les obres, si bé, aquests treballs li seran abonats, ja sigui amb càrrec a les partides alçades existents a l'efecte al Pressupost o per unitats d'obra, amb aplicació dels preus del Quadre de Preus nº 1. En llur defecte, hom es regirà pel que s'estableix a la clàusula 60 del "Plec de Clàusules Administratives Generalitat.

Tots aquells elements existents ja siguin edificacions, espècies vegetals en general o altres elements que s'hagin de conservar es protegiran convenientment, per tal d'assegurar-se la seva permanència fins a l'extinció del contracte. A tals efectes, i seguint les instruccions del direcció de l'obra, es senyalaran sobre el terreny abans d'iniciar-se les obres.

Els que es malmetin per motius imputables al contractista, aquest els reposarà al seu càrrec. L'element reposat haurà de tenir les mateixes característiques que l'existent abans de malmetre'l.

Quan sigui necessari executar determinades unitats d'obra, en presència de servituds de qualsevol tipus, o de serveis existents que sigui necessari respectar, o quan s'escaigui l'execució simultània de les obres i la substitució i reposició dels serveis afectats, el contractista estarà obligat a emprar els mitjans adequats per a la realització dels treballs amb el màxim de cura, de manera que s'eviti una possible interferència i risc de qualsevol tipus.

El contractista sol·licitarà a les diferents entitats subministradores o propietaris de serveis plànols de definició de la posició dels esmentats serveis, i localitzarà i descobrirà les canonades de serveis soterrats mitjançant treballs d'execució manual. Les despeses originades o les disminucions de rendiment originades es consideraran als preus unitaris i no podran ser objecte de reclamació.

Si com a conseqüència de tot l'anterior s'han d'efectuar manualment o mecànicament alguns treballs, o s'han de reparar instal·lacions afectades, el cost corresponent serà íntegrament a càrrec del contractista.

1.20.- Col·locació de serveis

Es recorda al contractista que està totalment prohibit col·locar qualsevol tipus de serveis dins l'espai parcel·lat, amb l'excepció de les corresponents connexions i desguàs del clavegueram i telèfons.

L'existència d'un servei dins l'espai parcel·lat es considerarà un vici ocult, i conseqüentment, el contractista haurà de procedir a la seva reparació amb responsabilitat durant el termini de 15 anys, d'acord amb l'article 149 de la Llei de Contractes de les Administracions Públiques, 13/1995 (LCAP).

1.21.- Existència de tràfic durant l'execució de les obres

L'existència de determinats vials, que hagin de mantenir el servei durant l'execució de les obres, no serà motiu de reclamació econòmica per part del Contractista.

El Contractista programarà l'execució de les obres de manera que les interferències siguin mínimes, i si s'escau, construirà els desviaments provisionals que siguin necessaris, sense que això sigui motiu d'increment del preu del Contracte.

Les despeses ocasionades pels anteriors conceptes, i per la conservació dels vials de servei esmentats, es consideraran incloses als preus del Contracte, i en cap moment podran ser objecte de reclamació. En cas de que l'anterior impliqui la necessitat d'executar determinades parts de les obres per fases, aquestes seran definides per la Direcció de les Obres, i el possible cost addicional es considerarà inclòs als preus unitaris, com en l'apartat anterior.

1.22.- Interferència amb altres contractistes.

El Contractista programarà els treballs de manera que, durant el període d'execució de les obres, sigui possible realitzar treballs de jardineria i obres complementàries, com poder ser execució de xarxes elèctriques, telefòniques o altres treballs. En aquest cas, el Contractista, ac complirà les ordres de la Direcció, referents a l'execució de les Obres, per a fases que marcarà la Direcció, a fi de delimitar zones amb determinades unitats d'obra totalment acabades, per tal d'endegar els treballs complementaris esmentats.

Les possibles despeses motivades per eventuais paralitzacions o increments de cost, deguts a l'esmentada execució per fases, es consideraran incloses als preus del Contracte, i no podran ser, en cap moment, objecte de reclamació.

1.23.- Desviament de serveis

Abans de començar les excavacions, el Contractista, fonamentat en els plànols i dades que disposi, o mitjançant la visita als serveis, si és factible, haurà d'estudiar i replantejar sobre el terreny els serveis i instal·lacions afectades, considerar la millor manera d'executar els treballs per no fer-los mal bé, i assenyalar aquells que, en darrer terme considera necessari modificar.

Si l'Enginyer Director es mostra conforme, sol·licitarà de l'Empresa i organismes corresponents, la modificació d'aquestes instal·lacions. Aquestes operacions es pagaran mitjançant factura. En cas desistir una partida per abonar els esmentats treballs, el Contractista tindrà en compte, en el càlcul de la seva oferta econòmica, les despeses corresponents a pagaments per Administració ja que s'abonarà únicament l'import de les factures.

Malgrat tot, si amb la finalitat d'accelerar les obres, les empreses interessades recaptin la col·laboració del Contractista, aquest haurà de prestar l'ajuda necessària.

1.24.- Recepció d'obra i termini de garantia

Neteja final de les obres. El contractista procedirà, a càrrec seu, una vegada acabada l'obra, i abans de la seva recepció, a la neteja general de l'obra, retirarà els materials sobrants o rebutjats, runes, obres auxiliars, instal·lacions, magatzems, edificis que segons la direcció d'obra no s'hagin de conservar durant el termini de garantia i, en general, s'haurà de deixar l'obra executada en perfecte estat de policia.

Recepció de les obres. Un cop finalitzades les obres i abans de procedir a la seva recepció, la direcció tècnica de les obres practicarà un reconeixement exhaustiu en presència del contractista. Si les obres es trobessin en mal estat de ser admeses s'iniciaran els tràmits per a la seva recepció. Quan les obres no estiguin en estat de ser rebudes es farà constar i es donaran al contractista les instruccions oportunes per arranjar els desperfectes observats, tot fixant-se un termini per a esmenar-los, acabat el qual la direcció tècnica efectuarà un nou reconeixement i, en el cas que els arranjaments s'hagin efectuat correctament, s'iniciaran els tràmits per a la seva recepció.

Abans de la recepció i d'acord amb el s'especifica al punt 1.7 d'aquest Ple, el contractista aportarà a la direcció tècnica tota la documentació necessària sobre els serveis realment executats, que permetin elaborar els plànols definitius de l'obra.

Així mateix i previ a la recepció, el contractista aportarà a la direcció facultativa les actes de recepció signades, per les diferents companyies de tots els serveis: aigua, telèfon, gas i mitja i baixa tensió i qualsevol altre tipus d'instal·lació d'enllumenat, reg en baixa tensió i qualsevol altra instal·lació elèctrica, haurà d'aportar tota la documentació necessària (projectes i butlletins, contracte de manteniment, carpeta de baixa tensió i els diferents impresos), d'acord amb la normativa vigent.

En cas de recepcions parcials, es regirà pel que disposa l'article 147.5 de la LCAP.

Termini de garantia. El termini de garantia de l'obra serà d'un (1) any comptat a partir de la Recepció Provisional, llevat que en el Plec de Condicions Tècniques Particulars, o en el Contracte, es modifiqui expressament aquest termini.

Aquest termini s'estendrà a totes les obres executades sota el mateix Contracte (obra principal, balisament, senyalització i barreres, plantacions, enllumenat, instal·lacions elèctriques, edificacions, obres auxiliars, etc.).

En cas que l'obra s'arruïni, un cop exhaurit el termini de garantia, per vicis ocults de la construcció, degut a l'incompliment del contracte per part del contractista, aquest respondrà dels danys durant el termini de 15 anys a comptar des de la recepció.

1.25.- Conservació de les obres.

Es defineix com a conservació de l'obra, els treballs de neteja, acabats, entreteniments, reparació i tots aquells treballs que siguin necessaris per a mantenir les obres en perfecte estat de funcionament i policia. L'esmentada conservació s'estén a totes les obres executades sobre el mateix Contracte (obra principal, balisatge, senyalització i barreres, plantacions, enllumenat, instal·lacions elèctriques, edificacions, obres auxiliars, etc...).

A més del que es prescriu al present Article, hom es regirà pel que es disposa a la clàusula 22 del "Plec de Clàusules Administratives Generals".

El present article serà d'aplicació des de l'ordre d'endegament de les Obres fins a la recepció definitiva. Totes les despeses originades per aquest concepte seran a compte del Contractista.

També seran a càrrec del Contractista la reposició d'elements que s'hagin deteriorat o que hagin estat objecte de robatori. El Contractista haurà de tenir en compte, al càlcul de les seves proposicions econòmiques, les despeses corresponents a les reposicions esmentades o a les assegurades que siguin convenients.

1.26.- Liquidació

Dins del termini de sis mesos, a comptar des de la data de l'acta de recepció, s'haurà d'acordar i notificar al contractista la liquidació corresponent.

1.27.- Preus unitaris

El preu unitari, que apareix en lletra al Quadre de Preus N° 1 serà el que s'aplicarà als amidaments per a obtenir l'import d'Execució Material de cada unitat d'obra.

Complementàriament al que es prescriu a la clàusula 51 del "Plec de Clàusules Administratives General", els preus unitaris que figuren al Quadre de Preus n° 1 inclouen sempre, llevat prescripció expressa en contra d'un document contractual: subministrament (inclosos drets de patents, cànon d'extracció, etc.), transport, a més, manipulació i utilització de tots els materials emprats a l'execució de la corresponent unitat d'obra: les despeses de mà d'obra, maquinaria, mitjans auxiliars, eines, instal·lacions, normalment o incidentalment, necessàries per a acabar la unitat corresponent, i els costos indirectes.

La descomposició dels preus unitaris que figura al Quadre de Preus n° 2 és d'aplicació exclusiva a les unitats d'obra incompletes; el Contractista no podrà reclamar modificació dels preus en lletra de Quadre n° 1.1 per a les unitats totalment executades, per errades i omissions a la descomposició que figura al Quadre de preus n° 2. A l'encapçalament d'ambdós Quadres de Preus figura una advertència a l'efecte.

Fins i tot a la justificació de preu unitari que apareix al corresponent Annex de la Memòria, s'utilitzen hipòtesis no coincidents amb la forma real d'executar les obres (jornals i mà d'obra necessària; qualitat, tipus i cost horari de maquinaria; preu i tipus dels materials bàsics; procedència o distàncies de transport, número i tipus d'operacions necessàries per completar la unitat d'obra: dosificació, quantitat de materials, i proporció de diferents components o diferents preus auxiliars, etc...). Els esmentats costos no podran argüir-se com a base per a la modificació del corresponent preu unitari, ja que els costos s'han fixat a l'objecte de justificar l'import del preu unitari, i estan continguts en un document fonamentalment informatiu.

La descripció de les operacions i materials necessaris per a executar cada unitat d'obra, que figura als corresponents articles del present Plec, no és exhaustiva sinó enunciativa, per a la millor comprensió dels conceptes que compren la unitat d'obra. Per això les operacions o materials no relacionats, però necessaris per a executar la unitat, es consideren inclosos al preu unitari corresponent.

1.28.- Partides alçades

Les partides que figuren com de "pagament íntegre" a les Prescripcions Tècniques Particulars, als Quadres de Preus, o als Pressupostos Parcialment o Generals, es pagaran íntegrament al Contractista, un cop realitzats els treballs als quals corresponen.

Les partides alçades "per justificar" es pagaran d'acord amb l'estipulat a la clàusula 52 del "Plec de Clàusules Administratives Generals": es justificaran a partir del Quadre de Preus nº 1 i, en llur defecte, a partir dels preus unitaris de la Justificació de Preus.

En cas d'abonament "segons factura", el Contractista tindrà en compte, el càlcul de la seva oferta econòmica, les despeses corresponents a pagaments per Administració, ja que s'abonarà únicament l'import de les factures.

1.29.- Abonament d'unitats d'obra

Els conceptes mesurats per a totes les unitats d'obra, i la manera d'abonar-los, d'acord amb el Quadre de Preus nº 1, s'entendrà que es refereixen a unitats d'obra totalment acabades.

Al càlcul de la proposició econòmica, s'haurà de tenir en compte qualsevol material o treball necessari pel correcte acabament de la unitat d'obra, o per assegurar el perfecte funcionament de la unitat d'obra executada. En relació a la resta d'obra realitzada, es considerarà inclòs als preus unitaris del Contracte, no poden ser objecte de sobrepreu.

L'ocasional omisió dels esmentats elements als Documents del Projecte no podrà ser objecte de reclamació, ni de preu contradictori, per considerar-los expressament inclosos als preus del Contracte.

Els materials i operacions esmentats són els considerats com a necessaris i d'obligat compliment a la normativa relacionada a l'apartat 1.31

1.30.- Revisió de preus

La revisió de preus es regeix pel que disposa l'article 104 i següents de la LCAP. La revisió serà procedent si el contracte ha estat executat en el 20 % del seu import i si han transcorregut sis mesos des de l'adjudicació. S'aplicarà la fórmula polinòmica, dins de les aprovades pel Decret 3650/1970 de 19 de desembre, que determini el Plec de Clàusules Administratives Particulars.

Als efectes a l'article 6é del Decret 2/1964, l'Administració fixarà els terminis parcials que corresponguin en aprovar el programa de treballs formulat pel contractista.

1.31.- Disposicions aplicables.

A més de les disposicions esmentades explícitament als articles del present Plec, seran d'aplicació les disposicions següents:

1.31.- Disposicions aplicables.

A més de les disposicions esmentades explícitament als articles del present Plec, seran d'aplicació les disposicions següents:

- Decret Legislatiu 1/2010, de 3 d'agost, pel qual s'aprova el Text refós de la Llei d'Urbanisme (TRLUC), modificat per la Llei 3/2012, de 22 de febrer.
- Decret 305/2006, de 18 de juliol, pel qual s'aprova el reglament de la Llei d'Urbanisme.
- Real Decret Legislatiu 7/2015, de 30 d'octubre per el que s'aprova el text refós de la Llei del sòl i rehabilitació urbana.
- Real Decret legislatiu 3/2011, de 14 de novembre per el que s'aprova el Text refós de la Llei de Contractes del sector públic.
- Decret 1098/2001 de 12 d'octubre, per el que s'aprova el Reglament General de la Llei de Contractes de les Administracions Públiques.
- Decret 3854/1970, de 31 de desembre, pel qual s'aprova el Plec de Clàusules Administratives Generals per la Contractació d'Obres de l'Estat (BOE 16-2-1971).
- Plec de Clàusules Administratives Particulars i econòmiques que s'estableixin per a la contractació d'aquestes obres.
- Plec de Prescripcions Tècniques Generals per a projectes de l'Agència Catalana de l'Aigua.
- Llei 13/2014, de 30 d'octubre, d'accessibilitat.
- Decret 135/1995, de 24 de març, de desplegament de la Llei 20/1991, de promoció de l'accessibilitat i de supressió de barreres arquitectòniques, i d'aprovació del Codi d'accessibilitat. (Capítol 2 : Disposicions sobre barreres arquitectòniques urbanístiques –BAU-). (DOGC núm. 2043 de 28/04/1995).
- Llei 37/2015, de 29 de setembre, de Carreteres.
- Real Decret 1812/1994, de 2 de setembre, pel qual s'aprova el Reglament General de Carreteres. (BOE 23-09-94).
- Decret Legislatiu 2/2009, de 25 d'agost, pel qual s'aprova el Text refós de la Llei de carreteres.
- Decret 293/2003, de 18 de novembre, pel qual s'aprova el Reglament general de carreteres (DOGC núm. 4027 10-12-2003).
- Codi de circulació vigent.
- Llei 12/2006, del 27 de juliol, de mesures en matèria de medi ambient i de modificació de les lleis 3/1988 i 22/2003, relatives a la protecció dels animals, de la Llei 12/1985, d'espais naturals, de la Llei 9/1995, de l'accés motoritzat al medi natural, i de la Llei 4/2004, relativa al procés d'adequació de les activitats d'incidència ambiental
- Llei 21/2013, de 9 de desembre, d'avaluació ambiental.

- Llei 6/2009, de 28 d'abril, sobre avaluació dels efectes de determinats plans i programes en el medi ambient (BOE 29-4-2006).
- Llei 8/2005, de 8 de juny, de protecció, gestió i ordenació del paisatge.
- Decret 343/2006, de 19 de setembre, pel qual es desenvolupa la Llei 8/2005, de 8 de juny, de protecció, gestió i ordenació del paisatge, i es regulen els estudis i informes d'impacte i integració paisatgística.
- Reial Decret 105/2008, d'1 de febrer, pel qual es regula la producció i gestió dels residus de construcció i demolició (BOE 13-2-2008).
- Llei 20/2009, de 4 de desembre, de prevenció i control ambiental de les activitats.
- Decret Legislatiu 1/2009, de 21 de juliol de 2009, pel qual s'aprova el Text refós de la Llei reguladora dels residus. (DOGC núm. 5430).
- Decret 69/2009, de 28 d'abril de 2009, pel qual s'estableixen els criteris i els procediments d'admissió de residus en els dipòsits controlats.
- Condicions Tècniques d'elements simples i compostos d'edificació, urbanització i enginyeria civil, Institut de la Construcció de Catalunya.
- Ordre FOM 1199/2005, de 18 d'abril, per la qual s'actualitza la composició de la Comissió Permanent del Formigó.
- RD 1247/2008, de 18 de juliol, per el qual s'aprova la instrucció de formigó estructural. Correcció d'errors 24-12-2008, BOE 309/51901.
- Decret 996/1999, d'11 de juny, per el qual es modifica el Reial Decret 1177/1992, de 2 d'octubre, per el que es reestructura la Comissió Permanent del Formigó, i el Reial Decret 2661/1998, d'11 de desembre, per el que s'aprova la Instrucció del Formigó Estructural (EHE).
- Instrucció relativa a les accions a considerar al Projecte de ponts de carreteres, aprovada per Ordre de 12 de Febrer de 1998.
- Reial Decret 314/2006, de 17 de març, per el qual s'aprova el Codi Tècnic de l'Edificació, modificat pel Reial Decret 173/2010, de 19 de febrer, en matèria d'accessibilitat i no discriminació de les persones amb discapacitat.
- Ordre VIV/561/2010, d'1 de febrer, per la qual es desenvolupa el document tècnic de condicions bàsiques d'accessibilitat i no discriminació per l'accés i utilització dels espais públics urbanitzats.
- Reial Decret 1371/2007, de 19 d'octubre, per el qual s'aprova el Document Bàsic "DB-HR Protecció front el soroll" del Codi Tècnic de l'Edificació i es modifica el Reial Decret 314/2006, de 17 de març, pel qual s'aprova el Codi Tècnic de l'Edificació. Modificat pel Reial Decret 1675/2008, de 17 d'octubre.
- Instrucció per al control de fabricació i posada en obres de mesclures bituminoses.
- Ordre 27/12/1999, Norma 3.1-IC. "Traçat i la Instrucció de carreteres" (BOE núm. 28 de 2/02/2000)
- Instrucció 5.1-IC Drenatge aprovada per l'Ordre de 21 de juny de 1965, modificada parcialment per l'Ordre Ministerial de 14 de maig de 1990, que aprova la Instrucció 5.2-IC "Drenatge superficial".
- Ordre FOM/3460/2003, de 28 de novembre, per la que s'aprova la norma 6.1-IC : "Seccions de ferm", de la Instrucció de carreteres. (BOE núm. 297 de 12/12/2003).
- Ordre de 23/5/1989 per la que s'aproven les Instruccions 6.2-IC de "ferms rígids".
- Ordre FOM/3459/2003, de 28 de novembre, per la que s'aprova la norma 6.3-IC: "Rehabilitació de ferms", de la Instrucció de carreteres. (BOE núm. 297 de 12/12/2003).
- Reial Decret 637/2007, de 18 de maig, per el que s'aprova la norma de construcció sismorresistents: ponts (NCSP-07)
- Reial Decret 997/2002, de 27 de setembre, per el que s'aprova la Norma de Construcció Sismorresistent. Part General i d'Edificació (NCSP-02).
- UNE-EN-124 1995. Dispositius de cobriment i de tancament per zones de circulació utilitzades per peatons i vehicles. Principis de construcció, assaigs de tipus, marcat, control de qualitat.
- Normes UNE declarades d'acompliment obligatori per ordres Ministerials de 5 de Juliol de 1967 i del de maig de 1971, Normes UNE esmentades als documents contractuals i, complementàriament la resta de les Normes UNE.
- Plec de Prescripcions Tècniques Generals per obres de carreteres i ponts de la Direcció General de Carreteres i Camins veïnals (PG-3/75) aprovat per Ordre Ministerial de 6 de febrer de 1976, amb les modificacions aprovades posteriorment.
 - Posterior modificacions:
 - Ordre de 31 de juliol de 1986 per la qual s'aprova la Instrucció de la Direcció General de Carreteres sobre seccions de ferm en autovies, derogada per l'Ordre de 23 de maig de 1989, que aprova la Instrucció 6.1 i 2-IC sobre seccions de ferm, l'esmentada derogació no afecta els annexes.
 - Ordre Circular 293/86 T, sobre lligants bituminosos, de 23 de desembre de 1986.
 - Ordre Circular 295/87 T, recomanacions sobre elements metàl·lics per formigó armat o pretèsat, de data 6 d'agost de 1987.
 - Ordre Ministerial de 21 de gener de 1988 (BOE 3/02/88) sobre modificació de determinats articles del Plec de Prescripcions Tècniques Generals per a Obres de Carreteres i Ponts. (Modificació passa a denominar-se PG-4).
 - Ordre Ministerial de 8 de maig de 1989 (BOE 18/05/89), per la qual es modifiquen parcialment preceptes del Plec de Prescripcions Tècniques Generals per obres de carreteres i ponts.
 - Ordre Ministerial de 28 de setembre de 1989 (BOE 910/89), per la qual s'aprova la modificació de l'article 104 del Plec de Prescripcions Tècniques Generals per obres de carreteres i ponts.
 - Ordre Circular 325/97 T, de 30 de desembre de 1997, sobre senyalització, abalisament i defensa de les carreteres en allò referent als seus materials constituents.
 - Ordre Ministerial de 27 de desembre de 1999, pel que s'actualitzen determinats articles del Plec de Prescripcions Tècniques Generals per a obres de Carreteres i ponts, en allò relatiu a conglomerats hidràulics i lligants hidrocarbonats (BOE 22/01/2000).
 - Ordre Ministerial de 28 de desembre de 1999, per la qual s'actualitza el Plec de Prescripcions Tècniques Generals per a obres de Carreteres i ponts, en allò relatiu a senyalització , abalisament i sistemes de contenció de vehicles (BOE 28/01/2000).
 - Ordre Circular 326/2000, de 17 de febrer, sobre geotècnia vial en allò referent a materials per a la construcció d'explanacions i drenatges.
 - Ordre Circular 5/2001 de 24 de maig, sobre riscos auxiliars, mesclures bituminoses i paviments de formigó.
 - Ordre Ministerial FOM/475/2002, de 13 de febrer, per la que s'actualitzen determinats articles del Plec de Prescripcions Tècniques Generals per a obres de carreteres i ponts relatiu a formigons i acers. (BOE 6/03/2002).
 - Ordre Ministerial FOM 1382/2002, de 16 de maig, per la que s'actualitzen determinats articles del Plec de Prescripcions Tècniques Generals per a Obres de Carreteres i ponts relatiu a la construcció d'explanacions, drenatges i fonaments (BOE, de l'11 de juliol).
 - Ordre Circular 10/02 sobre seccions de ferm i capes estructurals de ferms, modificada per l'Ordre Circular 10 bis/2002, per la qual es modifiquen parcialment determinades referències a l'assaig de blau de metilè en les Ordres Circulars 5/01 i 10/02.

- Ordre FOM/891/2004, de l'1 de març per la que s'actualitzen determinats articles del Plec de Prescripcions Tècniques Generals per a obres de carreteres i ponts, relatius a fermes i paviments.
- Ordre Circular 21/2007, sobre l'ús i especificacions que han de complir els lligants i mescles bituminoses que incorporen cautxú procedent de pneumàtics fora d'ús (NFU).
- Ordre FOM/3818/2007, de 10 de desembre, per la qual es dicten instruccions complementàries per la utilització d'elements auxiliars d'obra en la construcció de ponts de carretera. (BOE 27/12/07).
- Ordre Circular 24/08 sobre el Plec de Prescripcions Tècniques Generals per a Obres de Carreteres i ponts (PG-3). Articles: 542 – mescles bituminoses en calent tipus formigó bituminós i 543 – mescles bituminoses per capes de rodadura. Mescles drenants i discontinues.
- Ordre Circular 21bis/2009 sobre betums millorats i betums modificats d'alta viscositat amb cautxú procedent de pneumàtics fora d'ús (NFU) i criteris a tenir en compte per la seva fabricació in situ i emmagatzematge en obra.
- Reial Decret 956/2008, de 6 de juny, pel qual s'aprova la instrucció per a la recepció de ciments (RC-08). Correcció d'errors BOE 220/37099.
- Normes NLT del Laboratori de Transport i Mecànica del Sòl "José Luis Escario". Normes DIN, ASTM i altres normes vigents a altres països, sempre que siguin esmentades a un document contractual.
- Reial Decret 334/1982, de 12 de febrer, sobre senyalització de carreteres, aeroports, estacions ferroviàries, d'autobusos i marítimes i serveis públics d'interès general en l'àmbit de les Comunitats Autònomes amb una altra llengua oficial diferents del castellà (BOE del 27 de febrer de 1982).
- Reial Decret 2296/1981, de 3 d'agost, sobre senyalització de carreteres, aeroports, estacions ferroviàries, d'autobusos i marítimes i serveis públics d'interès general en l'àmbit territorial de les Comunitats Autònomes (BOE del 9 d'octubre de 1981).
- Ordre, de 28 de desembre de 1999, per la qual s'aprova la Norma 8.1-IC Senyalització vertical, de la Instrucció de carreteres (BOE de 29 de gener de 2000).
- Ordre, de 16 de juliol de 1987, per la qual s'aprova la Norma 8.2-IC sobre marques vials, (BOE del 4 d'agost i 29 de setembre de 1987).
- Ordre, de 31 d'agost de 1987, per la qual s'aprova la Instrucció 8.3-IC sobre senyalització, abalisament, defensa, neteja i acabament de les obres fixes fora dels pobles (BOE del 18 de setembre de 1987).
- Ordre Circular 15/2003, de 13 d'octubre, sobre senyalització dels trams afectats per la posta en servei de les obres. –Remat d'obres-.
- Ordre Circular 16/2003, de 20 de novembre, sobre intensificació i ubicació de cartells d'obres.
- Reial Decret 223/2008, de 15 de febrer, pel qual s'aprova el Reglament sobre condicions tècniques i garanties de seguretat en línies elèctriques d'alta tensió i les seves instruccions tècniques complementàries ITC-LAT 01 a 09.
- Reial Decret 1454/2005, de 2 de desembre, pel qual es modifiquen determinades disposicions relatives al sector elèctric.
- Reial Decret 842/2002, de 2 d'agost, pel qual s'aprova el Reglament electrotècnic per baixa tensió. Suplement amb el Reglament electrotècnic per baixa tensió i instruccions tècniques complementàries (ITC) BT 01 a BT 51. Anul·lat l'incís 4.2.C.2 de la ITC-BT-03 per: Sentència de 17 de febrer de 2004 de la Sala Tercera del Tribunal Suprem. B.O.E.: 5-abril-2004.
En particular :
 - ITC BT-06 Xarxes aèries per distribució en baixa tensió.
 - ITC BT-07 Xarxes subterrànies per distribució en baixa tensió.
 - ITC BT-08 Sistemes de connexió del neutró i de les masses en xarxes de distribució.
 - ITC BT-09 Instal·lacions de l'enllumenat exterior.
 - ITC BT-10 Previsió de cargues per subministraments en baixa tensió.
 - ITC BT-11 Xarxes de distribució d'energia elèctrica. Escomeses.
- Reial Decret 1955/2000, d'1 de desembre, pel qual es regulen les activitats de transport, distribució, comercialització, subministre i procediments d'autorització d'instal·lacions d'energia elèctrica.
- Reial Decret 1663/2000, de 29 de setembre, sobre connexió d'instal·lacions fotovoltaïques a la red de baixa tensió.
- Llei 54/1997, de 27 de novembre, del Sector Elèctric.
- Ordre de 18/10/1984 (BOE 25/10/84) complementaria de l'Ordre de 6/7/1984, per la que s'aproven les Instruccions Tècniques Complementàries del Reglament sobre Condicions tècniques i Garanties de Seguretat en Centrals Elèctriques, Subestacions i Centres de transformació. (BOE núm. 1/8/1984).
- Reial Decret 3275/1982, de 12 de novembre, sobre condicions tècniques i garanties de seguretat en centrals elèctriques i centres de transformació. (BOE núm. 288 de 1/12/82).
- Decret 329/2001, de 4 de desembre, pel qual s'aprova el Reglament de subministrament elèctric. (DOGC 18/12/2001).
- Instruccions interpretatives de la MI del Reglament Electrotècnic de BT publicades al DOGC.
- Decret 3151/68 de 28 de Novembre. Reglament de Línies Elèctriques Aèries d'Alta Tensió (derogat el 19-09-2010).
- Decret 120/1992, de 28 d'abril, del Departament d'Indústria i Energia, de característiques que han de complir les proteccions a instal·lar entre xarxes de diferents subministraments públics que discorren pel subsòl. (DOGC núm. 1606 de 12/6/1992).
- Decret 196/1992, de 4 d'agost, del Departament d'Indústria i Energia de la Generalitat de Catalunya , per el que es modifica l'apartat a) del preàmbul i el punt 1.2 de l'article 1 del Decret 120/1992. (DOGC núm. 1649 de 25/9/1992).
- Canalitzacions subterrànies en urbanitzacions i polígons industrials. Norma Tècnica NT-f1-003 CTNE.
- NP-PI-001/1991 CTNE. Xarxes telefòniques en urbanitzacions i polígons industrials.
- Recomanacions per a la construcció de clavegueram de la Corporació Metropolitana de Barcelona.
- Seran també vigents, i es tindran en compte especialment, totes les Normes vigents de les Companyies de Serveis Afectats (Aigua, Electricitat, Telèfons i Gas).
- Decret 136 de la Presidència del Govern, de 4 febrer de 1960, pel que es convaliden les taxes dels laboratoris del Ministeri d'Obres Públiques. Resolució de 16 de març de 2006, de la Subsecretaria, per la qual s'amplia l'àmbit d'aplicació de la Resolució de 16 de juny de 2005, per la qual s'estableix el procediment per la presentació de l'autoliquidació i les condicions per el pagament per via telemàtica de diverses taxes corresponents al Ministeri de Foment.
- Reial Decret 606/2003, de 23 de maig, sobre al modificació del Reial Decret 849/1986, d'11 d'abril, que aprova el Reglament de domini públic hidràulic. (BOE 6/6/2003).
- Reial Decret 140/2003, de 7 de febrer, per el que s'estableixen els criteris sanitaris de la qualitat de l'aigua i el consum humà. (BOE 21/02/2003).
- Decret Legislatiu 1/2001, de 20 de juliol, pel qual s'aprova el Text Refós de la Llei d'aigües. (BOE

24/07/01).

- Decret legislatiu 3/2003, de 4 de novembre, pel qual s'aprova el Text refós de la legislació en matèria d'aigües de Catalunya. (DOGC 21/11/2003).
- Llei 9/2006, de 28 d'abril, sobre l'avaluació dels efectes de determinats plans i programes en el medi ambient.
- Reial Decret 849/1986, d'11 d'octubre, pel qual s'aprova el Reglament del domini públic hidràulic.
- Directiva marc de l'aigua 2000/60/CE.
- Decret 130/2003, de 13 de maig, pel qual s'aprova el Reglament dels serveis públics de sanejament.
- Reial Decret 509/1996, de 15 de març, de desenvolupament del Decret Llei 11/1995, de 28 de desembre, pel que s'estableixen les normes aplicables al tractament de les aigües residuals urbanes. (BOE núm. 312 de 20/12/1995).
- Plec de prescripcions tècniques generals per a tuberies d'abastament d'aigües. Ordre de 28 de juliol de 1974. S'amplia la composició de la comissió per Ordre de 20 de juny de 1975, es desenvolupa la norma per Ordre de 23 de desembre de 1975.
- Plec de prescripcions tècniques generals per a tuberies de sanejament de poblacions. Ordre de 15 de setembre de 1986. (BOE núm. 228 23/09/1986).
- Plec de Prescripcions Tècniques Generals per a Obres de carreteres PG-4-1988 i ponts del MOPU. Ordre de 21/1/88. Es modifiquen determinats preceptes, per ordre de 13 de febrer de 2002 i derogant-se els indicats.
- Plec de Condicions Tècniques de la Direcció General d'Arquitectura. OM de 14 de juny de 1973.
- N.T.E Normes Tecnològiques de l'edificació.
- Reial Decret 779/1997 de 30 de maig, pel qual s'aprova la Instrucció per a la recepció de ciments RC-97.
- Reial Decret 956/2008, pel qual s'aprova la instrucció per la recepció de ciments (RC-08).
- Decret 1312/1986, e 25 d'abril, per el que es declara obligatòria "l'homologació de guixos i escaiola per la construcció" així com el compliment de les especificacions tècniques dels prefabricats y productes afins de guixos i escaiols i la seva homologació per el Ministeri d'Indústria i Energia.
- RB-90. Plec de condicions tècniques generals per a la recepció de blocs de formigó en obres de construcció. Ordre de 4 de juliol de 1990.
- Ordre FOM/0891/2004, d'1 de març.
- Normes M.V i "Instruccions Enllumenat Urbà. 1965 M.O.P.U. Ordenances Municipals.
- Decret 135/1995 de 24 de març de desplegament de la Llei 20/1991 de 25 de novembre de promoció de l'accessibilitat i de supressió de barreres arquitectòniques i d'aprovació del Codi d'accessibilitat.
- Llei 31/1995 de 8 de novembre , de prevenció de riscos laborals. (BOE núm. 269 10/11/95).
- RD 1627/1997 de 24 d'octubre, per el que s'estableixen disposicions mínimes de seguretat i salut en les obres de construcció. Es modifica l'annex IV per Decret 2177/2004, de 12 de novembre.
- La legislació que substitueixi, modifiqui o complementi les disposicions esmentades i la nova legislació

aplicable que es promulgui, sempre que estigui vigent amb anterioritat a la data del Contracte.

En cas de contradicció o simple complementació de diverses normes es tindran en compte, en tot moment, les condicions més restrictives.

1.32.- Clàusula addicional xarxa d'abastament d'aigua

El Contractista haurà de tenir en compte en la seva oferta econòmica que les obres relatives al subministrament i al muntatge de tots els materials que conformen les xarxes d'abastament d'aigües, hauran d'ésser subcontractades a la corresponent Companyia d'Aigües concessionària del Servei Municipal.

Per tant es convenient que per a la redacció de l'estudi econòmic el Contractista, independentment de les previsions del projecte, recapti l'oferta econòmica actualitzada de les corresponents Companyies d'Aigües ja que aquesta serà la que primarà en l'execució de les xarxes d'abastament.

CAPÍTOL II

2.- UNITATS D'OBRA CIVIL

- 2.1.- Materials bàsics.
- 2.2.- Esbrossada i neteja dels terrenys.
- 2.3.- Excavacions a qualsevol tipus de terreny.
- 2.4.- Terraplens.
- 2.5.- Demolicions i reposicions.
- 2.6.- Sub-base granular.
- 2.7.- Base granular.
- 2.8.- Paviment asfàltic.
- 2.9.- Excavació i replè de rases i pous.
- 2.10.- Vorades prefabricades de formigó.
- 2.11.- Rigoles.
- 2.12.- Formigons.
- 2.13.- Acer.
- 2.14.- Pavimentació de voravies.
- 2.15.- Tubs de formigó.
- 2.16.- Tronetes i pous de registre.
- 2.17.- Drenatge.
- 2.18.- Embornals i buneres.
- 2.19.- Obres de fàbrica i totxana.
- 2.20.- Accessos i connexions amb vials existents.
- 2.21.- Abastament d'aigües.
- 2.22.- Senyalització i balisament.
- 2.23.- Aplicació de la Clàusula 50 del Plec de Clàusules Administratives Generals.
- 2.24.- Altres unitats d'obra no especificades en aquest Plec.

CAPÍTOL II

2.- UNITATS D'OBRA CIVIL

2.1.- Materials Bàsics

Tots els materials bàsics,, que s'empraran durant l'execució de les obres, seran de primera qualitat i acompliran les especificacions que s'exigeixen als materials del Plec de Prescripcions Tècniques Generals per a Obres de Carreteres PG-4-1988 i Ponts del M.O.P.U (gener 1988) i de Instruccions, Normes i Reglaments de la legislació vigent, esmentades a l'article 1.31 del present Plec.

2.2.- Esbrossada i neteja dels terrenys

Definició

Es defineix com aclariment i esbrossada del terreny, el treball consistent en extreure i retirar, de les zones designades, tots els arbres, soques, plantes, malesa, brossa, runes, escombraries, o qualsevol altre material no desitjable.

La seva execució inclou les operacions següents:

- Excavació dels materials objecte d'aclariment i esbrossada.
- Retirada dels materials objecte d'aclariment esbrossada.

Tot això realitzat d'acord amb les presents especificacions i amb les dades que, sobre el particular, inclouen els corresponents documents del Projecte.

Execució de les obres

Tots els subproductes forestals, excepte la llenya de valor comercial, seran cremats d'acord amb el que, sobre això, ordeni el Facultatiu encarregat de les obres. Els materials no combustibles seran retirats pel Contractista de la manera i als llocs que assenyali el Facultatiu encarregat de les Obres.

Amidament i abonament

Acomplirà, en tot moment, el que es prescriu al PG-4

L'amidament i abonament es realitzarà per metres quadrats (m2) realment esbrossats i exemptes de material.

El preu inclou la càrrega i transport a l'abocador dels materials totes les operacions esmentades a l'apartat precedent.

Simultàniament a les operacions d'esbrossada es podrà excavar la capa de terra vegetal.

Les terres vegetals es transportaran a l'abocador o s'arreglaran a les zones que indiqui la Direcció de les Obres, a fi de ser emprades per a formació de zones verdes. Aquestes terres es mesuraran i s'abonaran al preu de l'excavació, en qualsevol tipus de terreny. El transport a l'abocador, o la més intermedi esmentat, es considerarà inclòs als preus unitaris del contracte.

2.3.- Excavacions en qualsevol tipus de terreny

Les excavacions s'executaran d'acord amb els plànols del Projecte i amb les dades obtingudes del replanteig general de les Obres, els Plànols de detall i les ordres de la Direcció de les Obres.

La unitat d'excavació inclourà l'ampliació, millora o rectificació dels talussos de les zones de desmunt així com llur refí i execució de cunetes provisionals o definitives. La rectificació de llurs talussos, ja esmentada, s'abonarà al preu d'excavació del Quadre de Preus nº 1.

Quan les excavacions arribin a la rasant de la plataforma, els treballs que s'executaran per a deixar l'explanada rectificadada, compactada i totalment preparada per a endegar la col·locació de la sub-base granular, estaran inclosos al preu unitari de l'excavació. Si l'explanada no compleix les condicions de capacitat portant necessàries, el Director de les obres podrà ordenar una excavació addicional en sub-rasant, que serà mesurada i abonada mitjançant el mateix preu definitiu per a totes les excavacions.

Les operacions d'excavació s'efectuaran amb les precaucions necessàries, per aconseguir unes condicions de seguretat suficients, evitar danys a les estructures existents, d'acord amb el que, sobre això, ordeni l'encarregat Facultatiu de les obres, el qual designarà i marcarà els elements que calgui conservar intactes.

Per a disminuir al màxim el deteriorament dels arbres, que calgui conservar, es procurarà que els que s'han d'aterrar caiguin cap al centre de la zona objecte de neteja. Quan sigui necessari evitar danys a d'altres arbres, en el tràfic per carretera o ferrocarril, o a estructures properes, els arbres s'aniran trossegant per llur brancada i tronc progressivament. Si per tal de protegir aquests arbres o altra vegetació destinada a romandre en un lloc, es precisa aixecar barreres o utilitzar qualsevol altre mitjà, els treballs corresponents s'ajustaran al que, sobre el particular ordeni l'encarregat Facultatiu de les obres.

Als rebaixos totes les soques i arrels més grans de deu centímetres (10 cm) de diàmetre, seran eliminades fins a una profunditat no inferior a cinquanta centímetres (50 cm), per sota de l'explanada.

Del terreny natural sobre el que s'ha d'assentar el terraplè s'eliminaran totes les soques o arrels amb un diàmetre superior a deu centímetre (10 cm), a fi de que no quedi cap dintre del ciment del terraplè, ni a menys de quinze centímetre (15 cm) de profunditat sota la superfície natural del terreny.

També s'eliminaran sota els terraplens de poca cota, fins a una profunditat de cinquanta centímetres (50 cm) per sota de l'explanada.

Aquells arbres que ofereixen possibilitats comercials seran esporgats i netejats, després es tallaran en trassos adequats i finalment s'emmagatzemaran acuradament al llarg del tirat, separats dels munts que han de ser cremats o llenyats. La longitud dels trassos de fusta serà superior a tres metres (3 m), si ho permet el tronc. Ara bé, abans de procedir a tallar arbres, el contractista haurà d'obtenir els consegüents permisos i autoritzacions, si s'escau, essent al seu càrrec qualsevol tipus de despesa que ocasioni el concepte esmentat.

Els treballs es realitzaran de forma que produeixin la menor molèstia possible als ocupants de les zones properes a les obres.

Cap fita marca de propietat, punt de referència de dades topogràfiques, de qualsevol classe, serà feta mal bé o desplaçada, fins que un agent autoritzat hagi referències, d'alguna altra forma, la seva situació o aprovat el seu desplaçament.

La retirada dels materials objecte d'aclariment i esbrossada es farà com es diu a continuació

El Contractista, a l'executar les excavacions s'atindrà sempre als plànols instruccions del Facultatiu. En cas que l'excavació a executar no fos suficientment definida, sol·licitarà l'aclaració necessària abans de procedir a la seva execució. Per tant, no seran d'abonament els desprendiments ni els augments de seccions no previstos al Projecte o fixats pel Director Facultatiu.

Contràriament, si seguint les instruccions del Facultatiu, el Contractista executés menor volum d'excavació que el que hauria de resultar de tots els plànols o de les prescripcions fixades, sols es considerarà d'abonament el volum realment executat.

En tots els casos, els buits que quedin entre les excavacions i les fabricues, inclòs resultants dels despreniments, s'hauran de reomplir amb el mateix tipus de material, sense que el Contractista rebi, per això, cap quantitat addicional.

En cas de dubte sobre la determinació del preu d'una excavació concreta, el Contractista s'atindrà al que decideixi el Director Facultatiu, sense ajustar-se al que, a efectes de valoració del Pressupost, figuri als Pressupostos Parcial del Projecte.

S'entén que els preus de les excavacions comprenen, a més de les operacions i despeses ja indicades, tots els auxiliars i complementaris, com són:

Instal·lacions, subministrament i consum d'energia per a enllumenat i força, subministrament d'aigües, ventilació, utilització de qualsevol classes de maquinaria amb totes llurs despeses i amortitzacions etc.... així com els entrebancs produïts per les filtracions o per qualsevol altre motiu.

2.4.- Terraplens.

Consisteix en llestesa i compactació de materials terrencs procedents d'excavacions o préstecs. Els materials per a formar terraplens acompliran les especificacions del PG-4.

L'equip necessari per a efectuar la seva compactació es determinarà per l'encarregat Facultatiu en funció de les característiques del material a compactar segons el tipus d'obra.

El Contractista podrà utilitzar un equip diferent, per això necessitarà l'autorització del Facultatiu Director, que sols la concedirà quan, amb l'equip proposat pel Contractista, obtingui la compactació requerida, al menys, al mateix grau que amb l'equip proposat pel Facultatiu encarregat.

El ciment del replè es prepararà de forma adequada, per tal de suprimir discontinuïtats a les superfícies, efectuant els treballs necessaris de refí i compactació.

A continuació s'estendrà el material en tongades de gruix uniforme i suficientment reduït per a que, amb els mitjans disponibles, s'obtingui, en tot el seu gruix, el grau de compactació exigít. Els materials de cada tongada seran de característiques uniformes, i si no ho fossin s'aconseguirà aquesta uniformitat barrejant-se convenientment amb els mitjans adequats per això.

No s'estendrà cap tongada mentre no s'hagi comprovat que la superfície subjacent compleixi les condicions exigides, i per tant, sigui autoritzada la seva estesa per l'encarregat Facultatiu. En cas que la tongada subjacent s'hagi reblanit per una humitat excessiva no s'estendrà la següent.

Amidament i abonament

Es mesuraran i abonaran per metre cúbic (m3) realment executat i compactat al seu perfil definitiu, mesurat per diferència entre perfils, presos abans i després dels treballs.

El material a utilitzar serà en algun cas, provinent de l'excavació a la traça; en aquest cas el preu d'un replè inclou la càrrega, transport, estesa, humectació, compactació i anivellació.

En cas que el material vingui de préstec, el preu corresponent inclou l'excavació, càrrega, transport, estesa, humectació, compactació, anivellació i cànon de préstec corresponent.

En qualsevol dels dos casos esmentats, el preu serà únic sempre que els préstecs s'obtinguin d'excavació de parcel·les del polígon. El Director de les obres podrà autoritzar l'excavació a determinades parcel·les, a fi d'obtenir matèries de préstec. L'esmentada excavació de préstecs a les parcel·les en cap cas podrà rebaixar el terreny de les parcel·les per dessota de les cotes de les voreres més properes.

Els terraplens, considerats al PG-4 com a replens localitzats (art. 332) o pedraplens (art. 331), s'executaran d'acord amb el PG-4 però es mesuraran i abonaran com les unitats de terraplè.

Terraplè de sòls seleccionats de préstec exteriors al polígon

Quan sigui necessari obtenir els materials per a formar terraplens de préstecs exteriors al polígon, el preu del terraplè inclourà el cànon d'extracció excavació, càrrega, transport a qualsevol distància, estesa, humectació, compactació, anivellació i la resta d'operacions necessàries per a deixar totalment acabada la unitat del terraplè.

El Contractista haurà de localitzar les zones de préstecs, obtenir els permisos i llicències que siguin necessaris i abans de començar les excavacions, haurà de sotmetre a l'aprovació del Director de les obres les zones de préstec, a fi de determinar si la qualitat dels sòls és suficient

2.5.- Demolicions i reposicions

Es defineix com demolició l'operació d'enderrocament de tots els elements que obstaculitzin la construcció d'una obra o que sigui necessari que desapareguin, per a donar per finalitzada l'execució de l'obra.

La seva execució inclou les operacions següents:

- Enderrocament o excavació de materials.
- Retirada dels materials resultants a abocadors o al lloc d'utilització o a més definitiu.

Tot això realitzat d'acord amb les presents especificacions i amb les dades que, sobre el que ens ocupa, inclouen la resta dels documents del Projecte.

Execució de les obres

L'execució de les obres compren l'enderrocament o excavació de materials. Aquestes operacions s'efectuaran amb les precaucions necessàries per a l'obtenció d'unes condicions de seguretat suficients i evitar danys a les estructures existents, d'acord amb el que ordeni el Facultatiu encarregat de les obres, qui designarà i marcarà els elements que s'hagin de conservar intactes, així com els llocs a més i la forma de transport d'aquells.

Amidament i abonament

Es mesuraran i abonaran als preus del Quadre de Preus nº 1.

L'excavació de roca i l'excavació especial de talussos en roca, definida a l'article 322 del PG-4, s'abonarà al preu únic definit d'excavació.

Si durant l'execució de les excavacions apareixen manantials o filtracions motivades per qualsevol causa, s'utilitzaran els mitjans que siguin necessaris per a esgotar les aigües. El cost de les esmentades operacions estarà comprés als preus d'excavació.

El preu de les excavacions compren també les entibacions que siguin necessàries i el transport de les terres a l'abocador, a qualsevol distància. La Direcció de les Obres podrà autoritzar, si es possible, l'execució de sobreexcavacions per a evitar les operacions d'apuntament, per a els volums sobreexcavats no seran objecte d'abonament. L'excavació de rases sabonera per metres cúbics (m3) excavats d'acord amb la medició teòrica dels plànols del Projecte.

El preu corresponent inclou el subministrament, transport, manipulació i ús de tots els materials, maquinaria i mà d'obra necessària per a la seva execució: la neteja i esbrossada de tota l'entrada d'aigües; la construcció dels apuntaments i els calcats que es precisin; el transport dels productes extrets al lloc d'ús, als dipòsits o a l'abocador; indemnitzacions a qui calgui i arranament de les àrees afectades.

A l'excavació de rases i pous serà d'aplicació l'advertència sobre els preus de les excavacions, esmentada a l'article 2.3 del Present Plec.

Quan durant els treballs d'excavació apareguin serveis existents amb independència de que aquests s'hagin contemplat o no al Projecte, els treballs s'executaran inclòs amb mitjans manuals, per a no fer mal bé aquestes instal·lacions, completant-se l'excavació amb calcat o penjat en bones condicions de les canonades d'aigua, gas, clavegueram, instal·lacions elèctriques, telefòniques, etc. o amb qualsevol altre servei que sigui precís descobrir, sense que el Contractista tingui cap dret a pagament per aquests conceptes.

El replè de les rases s'executarà amb el mateix grau de compactació exigida als terraplens (apartat 2.4.). El Contractista utilitzarà els mitjans de compactació lleugers necessaris i reduirà el gruix de les tongades, sense que els esmentats treballs puguin ser objecte de sobrepreu.

Si els materials procedents de les excavacions de rases no són adequats per a llur replè, s'obtidran els materials necessaris dels préstecs interior al polígon, no essent d'abonament els treballs d'excavació i transport dels esmentats materials de préstec i trobant-se inclosos al preu unitari de replè de rases definit al Quadre de Preus nº 1.

El preu corresponent inclou la carrega sobre camions i el transport a l'abocador o lloc d'utilització, així com la manipulació dels materials i mà d'obra necessària per a la seva execució.

Sols seran d'abonament les demolicions de fabricues antigues, però no s'abonaran els trencaments de canonades, de qualsevol mena i format.

El Contractista té l'obligació de dipositar els materials que, procedents d'enderrocs, considera de possible utilització o d'algun valor, al lloc que els hi assigni el Director Facultatiu de l'obra.

Reposicions

S'entén per reposicions la reconstrucció d'aquelles fabricues que hagi estat necessari enderrocar per a l'execució de les obres i s'han de realitzar de tal forma que, les esmentades fabricues han de quedar en les mateixes condicions que abans de començar les obres.

Les característiques d'aquestes seran les mateixes que les dels enderrocaments, amb el mateix grau de qualitat i textura.

La demolició s'abonará als preus corresponents del Quadre de Preus nº 1. Les reposicions s'abonaran als preus del Quadre de Preus nº 1 com si es tractés d'obres de nova construcció.

2.6.- Sub-base granular

Condicions generals

Els materials a utilitzar a les sub-bases granulars seran àrids naturals o procedents del picament i trituració de pedra de pedrera o grava natural, sorres, escòries, sòls seleccionats o materials locals exempts d'argila, marge o altres matèries estranyes.

En tot moment s'acompliran les especificacions del PG-4. Abans de col·locar la sub-base granular es comprovarà, amb especial atenció la qualitat dels treballs de refí i compactació de l'explanada i s'executaran els assaigs necessaris.

Els percentatges d'humitat del material i de l'explanada seran els correctes i es comprovaran els pendents transversals de la plataforma.

Amidament i abonament

Es mesurarà i abonarà per metres cúbics (m³) realment executats i compactats, mesurats sobre els plànols del Projecte.

El preu inclourà la preparació de la superfície d'assentament, el cànon d'extracció, càrrega, transport a qualsevol distància i la resta d'operacions necessàries per a deixar completament acabada una unitat.

2.7.- Bases granulars

S'acompliran en tot moment, les especificacions del PG-4.

Abans de col·locar la capa de base granular es comprovarà, amb especial atenció la qualitat dels treballs de refí i compactació de la capa de sub-base, i s'executaran els assaigs necessaris. Els percentatges d'humitat del material i de la superfície de sub-base seran els correctes, i es comprovaran els pendents transversals.

En el cas d'emprar base d'origen granític es comprovarà el grau de fiabilitat de l'àrid mitjançant assaig CBR o similar i en tot moment l'índex CBR serà superior a 80 unitats.

Amidament i abonament

Es mesurarà i abonarà per metre cúbic (m³) realment executat i compactat, mesurat sobre els plànols del Projecte.

El preu inclourà el cànon d'extracció, carrega, a qualsevol distància i la resta d'operacions necessàries per a deixar completament acabada la unitat.

2.8.- Paviments

Abans de procedir a l'estesa de la capa del ferm immediatament superior a la capa de base es comprovarà amb especial atenció la qualitat dels treballs de refí i compactació de l'esmentada capa de base i s'executaran els assaigs necessaris. Els percentatges d'humitat del material i de la superfície de base seran els correctes, es comprovaran els pendents transversals.

a) Asfàltics

Les mesclades asfàltiques en calent seran aprovades per a llur ús per l'encarregat Facultatiu, i llur qualitat, característiques i condicions s'ajustaran a la Instrucció pel Control de fabricació i posta en obra de mesclades bituminoses, així com a la Instrucció 6.1-IC-1975, sobre fermes flexibles (O.M. 12.3.1976). Acompliran, en tot moment les especificacions del PG-4.

Es mesuraran i abonaran per Tones (Tn) calculats a partir dels metres quadrats (M²) de paviment executat i amb el gruix definit als plànols del Projecte i la densitat real obtinguda als assaigs.

Els preus inclouran l'execució dels regs d'emprimació i adherència segons especificacions del PG-4 i de tota l'obra de pavimentació inclòs el transport, fabricació, estesa, compactació i els materials àrids, lligants, filler i possibles additius.

b) Altres paviments

Quant a les especificacions dels materials a emprar, les dosificacions dels mateixos, l'equip necessari per a l'execució de les obres, la forma d'executar-se, així com l'amidament i abonament de les unitats referides al tipus de paviment, tals com tractaments superficials, macadams o paviments de formigó, estarà, en tot moment, acomplint el que disposa el PG-4, llevat dels lligants, que es consideren sempre inclosos a la unitat d'obra definida.

2.9.- Excavacions i replè de rases i pous

La unitat d'excavació de rases i pous compren totes les operacions necessàries per a obrir les rases definides per a l'execució del clavegueram, abastament d'aigua, la resta de les xarxes de serveis definides al present Projecte i les rases i pous necessaris per a fonaments o drenatges.

Les excavacions s'executaran d'acord amb les especificacions del PG-4 i els plànols del Projecte amb les dades obtingudes del replanteig general de les obres, els plànols de detall i les ordres de la Direcció d'Obres.

Les excavacions es consideraran no classificades i es defineixen amb un sol preu per a qualsevol tipus de terreny.

En cas de no poder comptar amb préstecs interiors al polígon, el material a emprar abonarà segons preu d'excavació de préstecs exteriors al polígon, definit al Quadre de Preus nº 1.

2.10.- Vorades prefabricades de formigó

Definició

Es un element resistent prefabricat que, col·locat sobre una base adequada, delimita una càrrega o una vorada.

Procedència

Aquest tipus de vorada prové de fàbriques especialitzades.

Característiques generals

Les característiques generals seran les definides al plànols del Projecte.

Per a finalitats especials s'admetran vorades de diferents dimensions que les especificades, sempre que siguin aprovades per la Direcció d'Obra.

Normes de qualitat

Resistència a la compressió en proveta cúbica tallada amb serra circular diamantada als vint-i-vuit dies (28): mínim tres-cents cinquanta quilograms per centímetre quadrat (350 Kg/CM2).

Desgast per fregament:

- Recorregut: mil metres (1000 m).
- Pressió sis-cents grams per centímetre quadrat (0.6 Kg/CM2)
- Abrasiu Carborúndum un gram per centímetre quadrat (1 gr/CM2) (per via humida).
- Desgast mig en pèrdua d'alçada: menor de dos amb cinc mil·límetres (2.5 mm)
- Resistència a flexo - compressió: seixanta a vuitanta quilograms per centímetre quadrat (60 a 80 Kg/cm2).

Recepció

Es rebutjaran a la més vorades que presenten defectes, encara que siguin deguts al transport.

No seran de recepció les vorades, la secció transversal de les quals no s'adapti a les dimensions assenyalades a les característiques generals amb unes toleràncies de més menys un centímetre (± 1 cm).

Amidament i abonament

S'abonaran per metre lineal (ml.) col·locat i totalment acabat, exclòs el formigó de base necessari. Aquest formigó abonarà al preu corresponent al Quadre de Preus nº 1.

2.11.- Rigoles

a) Rigoles de llosetes blanques de morter comprimit per a rigoles

Definició

Es una rajola composta d'una capa d'empremta, de morter ric en ciment blanc i àrid fi, que forma la cara, i una capa de base de morter menys ric en ciment i àrid més gruixut, que constitueix el dors.

Procedència

Aquesta rigola prové d'una fàbrica especialitzada.

Característiques generals

Si no es defineixen als plànols, el tipus reglamentari haurà de ser quadrat, de vint centímetres (20 cm) de cantó i vuit centímetres (8 cm) de gruix, la cara superior de desgast serà de dotze mil·límetres (12 mm) i amb superfície llisa.

Es fabricaran exclusivament amb ciment Pòrtland blanc.

Normes de qualitat

Desgast per fregament:

- Recorregut: dos-cents cinquanta metres (250 m)
- Pressió sis-cents grams per centímetre quadrat (0.6 Kg/CM2)
- Abrasiu sorra silícia un gram per centímetre quadrat (1 gr/CM2) (per via humida)
- Desgast mitjà en pèrdua d'alçada: inferior a un amb cinc mil·límetres (1.5 mm)

Recepció

No seran de recepció les llosetes, si llurs dimensions i guixos de capes no s'ajusten al que s'ha especificat anteriorment, amb unes toleràncies màximes de dos mil·límetres (2 mm) més o menys.

De cada a més s'assajaran tantes llosetes com indiqui el Director Facultatiu de l'Obra.

Si el terme mig dels resultats no abasta els límits previstos, es rebutjarà la més.

Amidament i abonament

Abonarà per metre lineal (ml.) col·locat i totalment acabat, exclòs el formigó a base, necessaris Aquest formigó abonarà al preu corresponent del Quadre de Preus nº 1.

b) Vorades tipus rigola per a aparcaments

Les vorades tipus rigola per a aparcaments seran fabricades de formigó i compliran les especificacions de l'article 2.11, relatives a execució, amidament i abonament.

2.12.- Formigons

Es consideren els següents tipus de formigons:

- Formigó HM-10/P/20/I de cent quilograms per centímetre quadrat (100 Kg/CM2) de resistència característiques vint-i-vuit (28) dies.
- Formigó HM-15/B/20/I de cent quilograms per centímetre quadrat (150 Kg/CM2) de resistència característiques vint-i-vuit (28) dies.
- Formigó HM-20/P/20/I de dos-cents quilograms per centímetre quadrat (200 Kg/CM2) de resistència característica a vint-i-vuit (28) dies.
- Formigó HA-25/P/20/I de dos-cents cinquanta quilograms per centímetre quadrat (250 Kg/CM2) de resistència característica a vint-i-vuit (28) dies.

Tots els formigons acompliran l'EHE, considerant com definició de resistència característica la d'aquesta instrucció.

Tots els formigons seran vibrats mitjançant vibradors d'agulla i d'encofrat o regles vibrants.

Es fabricarà, sempre, amb formigonera, essent el període de batut superior a un minut (1) i inferior al minut i mig (1'30) i de forma que la consistència del formigó sigui totalment uniforme en cada barreja.

A més de les Prescripcions de l'EHE es tindran en compte les següents:

La instal·lació de transport i posta a l'obra es farà de tal forma que el formigó no perdi compactat ni homogeneïtat.

No es podrà abocar lliurement el formigó des d'una alçada superior a un metre cinquanta centímetres (1.50 m), ni distribuir-ho amb pala a gran distancia.

Queda prohibit l'ús de canaletes o trompes pel transport o per la posta a l'obra del formigó, sense autorització del Facultatiu encarregat.

No es podrà formigonar quan l'aigua pugui perjudicar la resistència o qualsevol de les característiques del formigó. Per al formigonament, en temps fred o calorós, es seguiran les prescripcions de l'EHE.

Mai no es col·locar formigó sobre un terreny que estigui gelat.

El vibrador s'introduirà verticalment a la massa del formigó fresc i es retirarà també verticalment, sense que es mogui horitzontalment mentre que estigui submergit al formigó.

Es procurarà extreure el vibrat a les proximitats dels encofrats per evitar la formació de bosses de pedres i de coques.

En general, el vibrat del formigó s'executarà d'acord amb les normes especificades a l'EHE.

La situació de les juntes de construcció serà fixada pel Facultatiu Director de manera que acompleixin les prescripcions de l'EHE i procurant que llur nombre sigui el menor possible.

Sempre que s'interrompi el treball, qualsevol que sigui el termini d'interrupció, es cobrirà la junta amb sacs de gerga humits per a protegir-la dels agents atmosfèrics.

Abans de recomençar el treball, es prendran les disposicions necessàries per a aconseguir una bona unió del formigó fresc amb el que està endurit.

Durant els tres (3) primers dies, es protegirà el formigó dels raigs solars amb arpillera mullada. Com a mínim, durant els set (7) primers dies, es mantindran les superfícies vistes constantment humides,

mitjançant el reg, la inundació o cobrint-les amb sorra o arpillera, les quals hauran de mantenir-se constantment humides.

La temperatura de l'aigua utilitzada al reg no serà inferior en més de vint graus (20 °C) a la del formigó, per evitar la producció de rodadures per refredament bruscat.

També es podran utilitzar procediments de curat especial a base de pel·lícules superficials impermeables, prèvia autorització per escrit del Director Facultatiu.

Els paraments han de quedar llisos, amb formes perfectes i bon aspecte, sense defectes o rugositats, i sense que sigui necessari aplicar, en aquests paraments, enlluïts, que no podran ser, en cap cas, executats sense l'autorització prèvia del Director Facultatiu.

Les operacions precises per a deixar les superfícies en bones condicions d'aspecte, seran a compte del Contractista.

La irregularitat màxima que s'admet als paraments és la següent:

- Paraments vistos, sis mil·límetres (0.006 m)
- Paraments ocults, vint-i-cinc mil·límetres (0.025 m)

En qualsevol cas, a totes les obres de fàbrica i murs es prendran provetes, que seran trencades als set (7) o vint-i-vuit (28) dies. S'efectuaran, com a mínim, una sèrie de sis (6) provetes cada cinquanta metres cúbics (50 m³) de formigó utilitzat a voltes o soleres.

A les obres de formigó armat es faran diàriament dues (2) sèries de sis (6) provetes cadascuna, per a trencar cada sèrie, als set (7) i vint-i-vuit (28) dies, prenent com a càrrega de trenc, a cada sèrie, la mitja dels resultats, descartant les dues (2) extremes.

Les provetes s'amagaran de forma similar a la del formigó de l'obra i es conservaran en condicions anàlogues a les d'aquest. Si passant vint-i-vuit (28) dies la resistència de les provetes fos inferior a l'especificada, per aquesta data, i en menys d'un vint per cent (20 %), s'extrauran provetes de l'obra i si la resistència d'aquestes fos també menor que l'especificada, l'obra serà enderrocada. En canvi, si la resistència de les provetes extretes fos superior que les de l'assaig, podrà acceptar-se l'obra en cas de que es pugui efectuar, sense perill, un assaig de càrrega amb una sobrecàrrega superior en un cinquanta per cent (50 %) a la de càlcul, durant el qual es mesurarà la fletxa produïda, que haurà de ser admissible.

Si no fos possible extreure provetes de l'obra, i les d'assaig no donen el vuitanta per cent (80 %) de les resistències especificades, l'obra haurà d'enderrocar-se.

En cas de que la resistència de les provetes d'assaig i de les extretes de l'obra estès compresa entre el vuitanta i el cent per cent (80 i 100 %) de l'especificada, el Director Facultatiu podrà rebre, amb reserves l'obra, després dels assaigs de càrrega corresponents.

Els motlles i encofrats seran de fusta, acompliran les condicions exigides a l'apartat corresponent, metàl·lics o d'altre material adient, a criteri del Director Facultatiu.

Tant les unions com les peces que constitueixen els encofrats, fites i calcats hauran de posseir la resistència i la rigidesa necessària per que, amb la marxa prevista del formigó no es produeixin moviments locals de més de cinc mil·límetres (0.005 m).

Tant les superfícies dels encofrats com els productes que se'ls pugui aplicar, per a facilitar l'encofrat, no hauran de contenir substàncies agressives pel formigó.

Els encofrats de fusta s'humitejaran abans del formigonat i es netejaran, especialment el fons, deixant-se obertures provisionals per a facilitar aquesta tasca.

Les juntes entre les diferents taules hauran de permetre l'entumiment de les mateixes, per la humitat del reg o de l'aigua del formigó sense que deixin escapar la pasta durant el formigonat.

Es disposarà l'encofrat a les bigues i forjats amb la necessària contraletxa per a que, un cop desencofrada i carretada la pega de formigó, aquesta conservi contraletxa 1:300 de la llum.

S'autoritza l'ús de tipus i tècniques especials d'encofrat, el comportament i resultats dels quals estiguin sancionats per la pràctica, havent de justificar l'eficàcia d'aquells altres que es proposin i que, per la seva novetat, manquin d'aquelles garanties.

Amidament i abonament

Els formigons es mesuraran d'acord amb els plànols del Projecte, amb els plànols de detall resultants del replanteig de les obres, que s'abonaran per metres cúbics (m³).

El preu dels encofrats va inclòs en els corresponents preus de formigons. Aquest preu inclouen els materials dels encofrats, la maquinaria i la mà d'obra necessaris per a la col·locació.

El formigó armat abonarà al preu del tipus de formigó emprat, que inclourà totes les operacions necessàries per a executar la unitat d'obra menys les armadures i llur col·locació, que abonarà al preu del quilogram (kg) d'acer col·locat.

Les bastides, cimbres, execució de juntes, operacions de curat i altres operacions necessàries per a l'execució del formigonat, a criteri de la Direcció de les Obres, es consideraran incloses als preus dels formigons.

Advertència sobre l'abonament de les obres de fàbrica

Únicament s'abonarà el volum d'obra de fàbrica realment executat, conforme a les condicions i amb subjecció als perfils de replanteig i plànol dels mateixos, que figuren al Projecte o ordres escrites del Director Facultatiu. Per tant, en cap cas seran d'abonament els excessos d'obra de fàbrica executats pel Contractista pel seu compte, sense tenir l'autorització del Director Facultatiu.

Per a l'abonament dels increments de secció sobre la secció teòrica mínima, indicats als plànols de seccions tipus, serà necessari que, prèviament, hagi estat ordenada la seva execució pel Director Facultatiu, per escrit i fent constar, de manera explícita, les dimensions que han de donar-se a la secció. Per això el Contractista estarà obligat a exigir, prèviament a l'execució de cada part d'obra, la definició exacta d'aquelles dimensions que no es trobin definides.

2.13.- Acer a utilitzar a armadures

Condicions generals

L'acer a utilitzar acomplirà les condicions exigides a la Instrucció per al Projecte i Execució de les obres de Formigó EHE.

Qualitat

La càrrega de trenc serà superior a sis mil cent quilograms per centímetre quadrat (6100 Kg/cm²).

L'allargament repartit de trenc serà superior o igual al quatre per cent (4 %), entenen per això la deformació unitària romanent, mesurada després de l'assaig normal de tracció UNE 7010, sobre una base de deu diàmetres situada a més de cinc diàmetres del coll d'astricció i a més de tres diàmetres del punt d'aplicació de la mordassa. El mòdul d'elasticitat inicial serà igual o superior a un milió vuit-cents mil quilograms per centímetre quadrat (1.800.000 Kg/cm²). El límit elàstic serà de cinc mil cent quilograms per centímetre quadrat (5100 Kg/cm²).

Als acers d'esglaó de relaxament, es prendrà com límit elàstic la mínima tensió capes de produir una deformació romanent del dos per mil (0.02 %). La tensió màxima de trenc serà igual o superior al cent vint-i-cinc per cent (125 %) de la corresponent al seu límit elàstica, entenen per tensió màxima de trenc el valor de l'ordenada màxima del diagrama tensió - deformació.

El valor del límit elàstic característic es determinarà prenent la mitjana aritmètica dels "ln/2" valors més baixos, obtinguts a l'assaig de "ln" provetes, prescindint-se del valor mig de la sèrie si "ln" fos imparell.

La qualitat s'ajustarà al PG-4

Assaigs

Si el Facultatiu Director de l'Obra ho considera convenient, s'exigirà un certificat del Laboratori Oficial que garantitzi la qualitat del ferro utilitzat. Així mateix donarà instruccions sobre l'execució a l'obra de l'assaig de plegament, descrit a la Instrucció per al Projecte i Execució d'Obres de formigó EHE.

Armadures i elements metàl·lics

S'abonaran pels quilograms (kg), que resultin de l'especejament dels plànols que, abans de començar cada obra, hagin estat presentats al Director Facultatiu i aprovats per aquest, al preu corresponent dels que figurin al Quadre de Preus nº 1.

2.14.- Pavimentació de voreres i rajoles de morter comprimit

Definició

La rajola de morter comprimit és una rajola d'una capa d'empremta de morter ric en ciment, àrid fi i, en casos particulars, colorants que formen la cara, i una capa de base de morter menys ric en ciment i àrid mes gruixut, que constitueix el dors.

Procedència

Aquest tipus de rajola prové d'una fàbrica especialitzada.

Característiques generals

Si no es defineixen als plànols, el tipus reglamentari serà quadrat amb vint centímetres (0.020 m) de cantell i quatre centímetres (0.04 m) de gruix.

Si no es defineixen als plànols, el tipus reglamentari serà quadrat amb vint centímetres (0.020 m) de cantell i quatre centímetres (0.04 m) de gruix.

Constitució

Està constituït per una cara superior de desgast de dotze mil·límetres (0.012 m) de gruix i una cara inferior de base de vint-i-vuit mil·límetres (0.028 m).

Les llosetes normals es fabricaran, només amb ciment Pòrtland i sorra natural; en canvi les de color es faran amb ciment Pòrtland i sorra natural a la seva capa base, i amb ciment blanc acolorat i sorra d'arbre a la capa superior de desgast.

El dibuix de la cara superior haurà de ser aprovat per la Inspecció Facultativa.

Normes de qualitat

Desgast per fregament:

- Recorregut : dos-cents cinquanta metres (250 m).
- Pressió: sis cents grams per centímetre quadrat (0.06 Kg/CM2)
- Abrasió: sorra silícica 1 gr/CM2 per via humida.
- Desgast mitjà en pèrdua d'alçada: inferior a dos mil·límetres (0.002 m).
- Resistència a la flexió. Flexió per pega completa sobre quatre (4) suports situats entre sí a divuit centímetres (0.18 m) i càrrega puntual al centre: superior a tres-cents cinquanta quilograms (350 Kg).

Recepció

No seran de recepció les llosetes si les dimensions i guixos de llurs capes no s'ajusten a l'especificat anteriorment, amb unes toleràncies màximes de dos mil·límetres (0.002 m), més o menys.

Amidament i abonament

S'abonaran per metre quadrat col·locat i totalment acabat. El morter es considerarà inclòs al preu, per a el formigó HM-15/B/20/I de base abonarà al preu corresponent del Quadre de Preus nº 1.

2.15.- Canonades de formigó

Definició

Es defineixen com canonades de formigó les formades amb tubs prefabricats de formigó en massa o armat. S'utilitzen per a la conducció d'aigües sense pressió o per allotjar cables o conduccions de diferents serveis.

S'exclouen en aquesta unitat els tubs porosos o anàlegs per a captació d'aigües subterrànies. També s'exclouen els utilitzats a les canonades a pressió.

Materials

El formigó i les armadures que s'utilitzin a la fabricació dels tubs, així com els materials utilitzats a la solera i a les juntes acompliran les condicions especificades als corresponents articles del present Plec i a les Normes d'Aplicació (art. 1.16).

La fabricació dels tubs es durà a terme en un lloc tancat, on romandran, aproximadament tres (3) dies; estaran protegits del sol i de corrents d'aire o es mantindran suficientment humits, si no està prevista una classe de cura. La temperatura ambient no ha de baixar dels cinc graus centígrads (5 'C) durant el període de curat.

Els tubs seran uniformes i mancaran d'irregularitats a llur superfície. Les arestes dels extrems seran nítides i les superfícies frontals, verticals a l'eix del tub. Les esmentades arestes s'arrodoniran en un radi de cinc mil·límetres (0.005 m). Un cop s'hagi pres el formigó, no es procedirà al seu allisat amb abeurada de ciment.

Els tubs es subministraran amb les dimensions prescrites. La paret interior no es desviarà de la resta en més d'un cinc per mil (0.50 %) de la longitud útil. Els tubs no contindran cap defecte que pugui reduir llur resistència, llur impermeabilitat o durabilitat.

Els tubs dessecats a l'aire i en posició vertical emetran un soroll com al colpejar-los amb un martell petit. Així mateix, els tubs hauran de ser aptes per a acceptar una pressió de treball màxima de cinc-cents grams per centímetre quadrat (0.5 Kg/cm2).

Els conductes hauran de ser sotmesos a la prova de 40.

Per a l'estanqueïtat, la canonada muntada, a pressió constant de cinc-cents grams per centímetres quadrat (0.5 Kg/cm2), no experimentarà pèrdues superiors als valors W, en litres, calculat segons la següent fórmula:

$$W = \phi n \times L$$

essent ϕn el diàmetre interior i L la longitud de prova, en metres (m):

A pressió interior, la canonada muntada haurà de resistir una pressió màxima de prova de set-cents grams per centímetre quadrat (0,7 Kg/cm2), durant trenta minuts (30'), sense que el diàmetre experimenta un descens superior a cent grams per centímetre quadrat (0,1 Kg/cm2).

En sotmetre a prova de trenc cadascun dels tubs, es mantindran els valors mínims de càrrega de compressió. ϕf , en quilograms per metre (Kg/m) de longitud útil, indicats a la taula següent:

CONDUCTORS CIRCULARS		CONDUCTORS OVOIDES	
ϕn (mm)	Valor mínim de ϕf	b x h (mm)	Valor mínim de ϕf
100	2500	600 x 900	4000
150	2500	800 x 1200	5000
200	2500	1000 x 1500	6000
250	2500	1200 x 1800	7000
300	2500		
400	2500		
500	3000		
600	3600		
700	4200		
800	4800		
1000	6000		
1200	7200		
1500	9000		

Es rebutjaran els tubs que, al moment d'utilitzar-se, presenten trencs a les pestanyes de les juntes, o qualsevol altre defecte que pugui afectar la resistència o estanqueïtat.

La Direcció fixarà la classe i el nombre dels assaigs precisos per a la recepció dels tubs.

Execució de les obres

L'execució de les obres inclou les operacions següents:

- Subministrament del tub.
- Preparació de l'assentament.
- Col·locació i rejuntat dels tubs, incloent peces especials i entroncament amb altres elements o canonades.

Quan ho fixi el Projecte o ho ordeni la Direcció, la canonada, un cop executada, es revestirà amb formigó tipus HM-15/P/20/I, a fi de que pugui suportar càrregues o sobrecàrregues importants.

La preparació de l'assentament consistirà en la preparació del terreny natural (neteja, anivellació, compactació, etc..) i en l'execució d'un llit de sorra, o material anàleg, per a l'assentament correcte dels tubs, juntes, colzes, etc. Si al Projecte es fixa solera de formigó, la preparació del terreny per al formigonat de la solera queda inclosa en aquesta operació d'assentament.

Un cop preparat l'esmentat assentament o executada la solera de formigó, es procedirà a la col·locació dels tubs, en sentit ascendent, curant llur alineació per a que sigui perfecta i pendent.

Els tubs es revisaran meticulosament, rebutjant els que presenten defectes. La col·locació s'efectuarà amb els mitjans adequats, per tal d'evitar danys als tubs per cops deguts a subjeccions dolentes, etc.

La construcció de les juntes s'ajustarà al que figura als plànols o Prescripcions Tècniques Particulars o, en tot cas de que no hi siguin, a les Instruccions de la Direcció. En tot cas, seran completament estanques. Es rebran amb morter de ciment MH-450, podent-se segellar amb betum asfàltic. Sempre que sigui possible, les juntes es rebran i segellaran interiorment.

Si està previst el recobriment amb formigó, es procurarà l'inmobilització dels tubs durant aquesta operació. el formigó no contindrà àrids superiors a tres centímetres (0,03m).

La Direcció podrà exigir assaigs d'estanqueïtat de qualsevol secció o de la totalitat de la canonada, tant abans com després de reomplir les rases. Si aquestes proves denunciïn defectes d'estanqueïtat, el Contractista estarà obligat a aixecar i executar de nou, al seu càrrec, les seccions defectuoses.

El cost de les proves serà a compte del Contractista, amb càrrec a les despeses d'assaig.

Amidament i abonament

Les canonades de formigó es mesuraran pels metres (m) de longitud de llur generatriu inferior, descomptant les longituds de les interrupcions degudes a tronetes, registres, etc. A l'esmentat amidament se li aplicarà el preu unitari corresponent, segons el tipus de diàmetre del tub.

L'import resultant compren el subministrament dels tubs, l'execució de juntes, les peces especials i els entroncaments amb tronetes o altres canonades.

El material d'assentament o solera de formigó, fins als ronvons, queda inclòs al preu unitari. Llevat prescripció en contra, el recobriment sencer dels tubs de formigó, d'executar-se, és d'abonament independent.

2.16.- Tronetes i pous de registre

Definició

Es defineixen com a tronetes i pous de registre, les obres petites que completen el sistema de drenatge longitudinal o transversal, o les condicions de serveis. Seran de formigó, construïts "in situ", prefabricats o d'obra de fàbrica.

Materials

Per a llur construcció s'utilitzaran formigons tipus HA-20/P/20/I o HA-25/P/20/I, segons sigui o no armat, llevat indicació en contra als Plànols o Prescripcions Tècniques Particulars.

Execució de les obres

L'excavació i posterior replè de les rases, per a l'emplaçament d'aquestes obres, s'executarà segons el que es prescriu a l'article del present Plec. Un cop efectuada l'excavació, es procedirà a construir o col·locar les peces prefabricades, amb la situació i dimensions definides als plànols, tenint cura, especialment en l'acompliment de les cotes definides als Plànols o fixades per la Direcció. La unió de les peces prefabricades es farà amb morter MH-450.

Les reixetes i tapes s'ajustaran perfectament al cos de l'obra i, llevat indicació en contra, es col·locaran de forma que llur cara superior quedi al mateix nivell que les superfícies adjacents.

Amidament i abonament

Les tronetes i pous de registre es mesuraran i abonaran per unitats (ut) realment executades, en la ben entesa que els pous de registre s'abonaran mitjançant l'únic preu definit d'unitat de pou de registre. No podrà ser objecte d'abonament independent l'execució d'alguns pous alçades superiors a les normals, ja que el preu s'ha deduït de l'alçada mitja dels pous.

2.17.- Drenatges subterranis

Definició

Es defineixen com drenatges subterranis les rases a les quals es col·loca a llur fons un tub per a captació d'aigües (perforat, ranurat, porós, amb juntes obertes, etc.) circumdat per un reblliment de material filtre adequadament compactat, i que estan aïllades, normalment, de les aigües superficials, per una capa impermeable, o relativament impermeable, que ocupi i tanqui la seva part superior.

En cas d'ometre'ls la canonada, la part inferior de la rasa queda completament replena de material filtre, constituint el que s'anomena drenatge cec. En aquests drenatges, el material que ocupa el centre del filtre és pedra grossa.

Llur execució inclou les operacions següents:

- Execució del llit d'assentament de la canonada.
- Col·locació de la canonada.
- Replè de la rasa de drenatge.

Material

Aquesta unitat està formada per tubs.

Condicions Generals

Els tubs a utilitzar als drenatges subterranis seran de formigó, fibrociment, ceràmica, plàstic o de qualsevol altre material sancionat per l'experiència.

Si es tracta de tubs de formigó, el material utilitzat a llur fabricació haurà d'acomplir les condicions adients pels formigons, cas de que s'empri formigó porós, haurà de prescindir-se del percentatge àrid fi necessari, per a assegurar una capacitat de filtració acceptable, considerant-se com tal la de cinquanta litres per minut i per decímetres quadrats (50 l/min.d'un2) de superfície sota una càrrega hidrostàtica d'un quilogram per centímetre, quadrat (1 Kg/CM2).

La Direcció podrà exigir les proves de resistència, que considera necessàries. Si el tub és de secció circular aplicarà l'assaig dels tres (3) punts de càrrega.

Les càrregues de trenc mínimes, obtingudes a l'esmentat assaig, seran les següents:

Diàmetre del tub		Càrrega de trenc
35	35	1.000
35	70	1.400
70	70	2.000

Forma i dimensions

La forma i dimensions dels tubs a utilitzar als drenatges subterranis, així com les corresponents juntes, seran les assenyalades als Plànols i Prescripcions Tècniques Particulars o, en tot cas, les que assenyalï la Direcció.

Els tubs estaran ben calibrats i llurs generatrius seran rectes o tindran la curvatura que els correspongui als colzes o peces especials. La fletxa màxima mesurada pel cantell còncau de la canonada serà d'un centímetre per metre (1 cm/m). El diàmetre interior serà el fixat als Plànols, amb tolerància màxima del cinc per cent (5%).

La superfície interior serà raonablement llisa i no s'admetran més defectes que els de caràcter accidental o local, sempre que no suposi minvament de la qualitat dels tubs ni de llur capacitat de desguàs.

Execució de les obres

L'excavació de la rasa i posterior replè acompliran el que es prescriu a l'article 2.9 "Excavació i replè de rases i pous".

Execució del llit d'assentament de la canonada.

La col·locació de la canonada no haurà d'iniciar-se sense la prèvia autorització de la Direcció de l'obra.

Un cop obtinguda aquesta autorització, els tubs s'estendran en sentit ascendent amb els pendents i alineacions assenyalats als Plànols, Prescripcions Tècniques Particulars i a les Instruccions de la Direcció.

Col·locació del material filtrant

El material impermeable es limitarà al que correspon al llit d'assentament, si procedent. Es prosseguirà amb el replè amb material filtre fins a l'alçada indicada als Plànols, col·locant aquest material en tongades de gruix inferior a deu centímetres (0,10 m) que es compactaran amb elements adients per a no fer mal bé els tubs ni alterar llur posició.

A llarg de les operacions de replè de la rasa s'haurà de curar, especialment, que no es produeixi cap segregació als materials filtre emprats.

Amidament i abonament

Els drenatges subterranis es mesuraran per metres lineals (ml) realment executats, mesurats segons l'eix del tub o del drenatge.

A l'esmentat amidament se li aplicarà el preu unitari corresponent. A l'import resultant queda inclosa la preparació de l'assentament, canonada, material filtre, replè, compactació, així com qualsevol altra operació necessària per a deixar acabada la unitat.

L'excavació en rases i pous serà d'abonament independent.

2.18.- Embornals i buneres

Definició

Es defineix com embornal la boca o forat, el pla d'entrada del qual és sensiblement vertical, per on es recull l'aigua de pluja de les calçades, dels taulers de les obres de fabrica o, en general, de qualsevol construcció.

Es defineix com a bunera la boca de desguàs, el pla d'entrada de la qual és sensiblement horitzontal, generalment protegida per una reixeta que aconsegueix una funció anàloga a la de l'embornal, però de manera que l'entrada de l'aigua sigui quasi vertical.

Materials.

Els diferents matèries acompliran el que es prescriu als corresponents articles del present Plec.

Execució de les obres.

Les obres es realitzaran d'acord amb el que s'especifica a les Prescripcions Tècniques Particulars i amb el que sobre el tema ordeni la Direcció.

La troneta, o pou de caiguda d'aigües, es realitzarà d'acord amb el que s'especifica a l'article "Tronetes i pous de registre".

Després de l'acabament de cada unitat es procedirà a la seva neteja total, eliminant totes les acumulacions de fang, residus o matèries estranyes de qualsevol tipus, i haurà de mantenir lliure d'aquestes acumulacions fins a la recepció definitiva de les obres.

Amidament i abonament.

Els embornals i buneres s'abonaran per unitats (ut) realment construïdes. En aquesta unitat es considerarà inclosa la troneta o pou de caiguda d'aigües, la reixeta i tapa, així com l'excavació i replè, llevat prescripció en contra.

També estarà inclosa al preu la conducció per a comunicar l'embornal amb el pou de registre més pròxim.

2.19. Obres de fàbrica de totxana.

S'executaran d'acord amb la normativa esmentada a l'article 1.31 i s'abonaran als preus del Quadre de Preus nº 1.

Reenfonsament, esquerdat i arrebossats brunyits.

Acabades les obres de fàbrica de totxana vista, s'abaixaran totes les plaques amb el mateix morter amb que s'han construït, curant que els paraments presenten la major uniformitat possible, i enrasant el morter de les juntes amb les vores de les totxanes.

Quant els paraments corresponents exigeixen ser esquerdat, es practican prèviament les corresponents operacions de reenfonsat esmentades anteriorment, amb la sola diferència de que el morter de les juntes ha d'arribar només fins a cinc mil·límetres (0,005 m) de les vores de les totxanes, en lloc d'enrasar amb aquestes. Practicant el reenfonsat s'esquerdaran les superfícies amb el morter de ciment, proposat per a aquest fi als documents corresponents.

En aquells paraments corresponents a obres ja construïdes, a les quals es necessiti un arrebossat brunyit, a més de l'esquerdat necessari per a omplir els buits de les juntes i de la fàbrica, es practicarà, en general, l'esquerdejat d'acord amb tot el que s'expressa a l'última part del paràgraf anterior.

Amidament i abonament

Totes les operacions esmentades al present article no seran d'abonament independent, per considerar-se incloses als preus de les unitats de fàbriques de totxana.

2.20.- Accessos i connexions als vials existents.

El Contractista estarà obligat a executar totes les obres relatives a accessos i connexions amb vials existents, que a judici de la Direcció de les obres siguin necessàries.

El amidament i abonament de les obres es realitzarà segons el Quadre de Preus nº 1, i amb els mateixos criteris que la resta d'obres projectades.

2.21.- Abastament d'aigües

Per a l'execució de les Obres d'Abastament d'aigües s'acompliran, en tot moment, les prescripcions del Plec de Prescripcions Tècniques Generals per a canonades d'abastament d'aigua ("Ministeri d'Obres Públiques", 1974).

Si al capítol 2 del present Plec no es preveu altra cosa, els tubs seran de fibrociment i els timbratges seran els corresponents a la pressió normalitzada de vint quilograms per centímetre quadrat (20 Kg/CM2).

En qualsevol cas, el Contractista haurà d'executar les obres i emprar els materials necessaris d'acord amb la normativa de la Companyia subministradora d'aigües, de la qual haurà d'assabentar-se i tenint en compte als càlculs de les ofertes econòmiques.

El tipus de juntes seran les exigides per l'entitat subministradora, així com totes les peces especials.

L'execució de les rases, col·locació de canonades, material de protecció, execució de juntes, proves de la canonada instal·lada i altres operacions necessàries, es faran d'acord amb el que disposen els articles 10 i 11 de l'esmentat Plec.

La protecció necessària a les zones de pas de vials s'executarà d'acord amb les solucions grafiades als plànols de detall.

Amidament i abonament

L'execució de les rases i replens abonarà als preus d'excavació de rases, pous i replens compactats, definits al Quadre de Preus nº 1.

Les canonades es mesuraran i abonaran per metres lineals (ml) col·locats. Els preus del metre lineal de conducció inclouran els materials a peu d'obra, la col·locació, l'execució de juntes, les proves de la canonada instal·lada i totes les peces especials que siguin necessàries per a finalitzar totalment les obres d'abastament, inclòs el formigó d'ancoratge als punts singulars. Ara bé, les vàlvules, hidrats, boques de reg i sorra per a protecció de les conduccions seran d'abonament independent.

2.22.- Senyalització i balisament

S'ajustarà en tot moment al que prescriu el Codi de circulació vigent.

El amidament i abonament de totes les obres de senyalització es realitzarà d'acord amb el preus definits al Quadre de Preus nº 1. Els preus esmentats inclouran tots els materials i operacions necessàries per a deixar conclòses les unitats corresponents de les línies, marques vials, plafons i senyals. El preu dels senyals inclourà els fonaments, els pals metàl·lics i llur col·locació.

2.23.- Aplicació de la clàusula 50 del Plec de Clàusules Administratives

La definició dels elements de detall, de les Obres d'urbanització podrà tenir en compte l'aplicació de la Clàusula 50 del Plec de Clàusules Administratives Generals.

A fi de poder harmonitzar les Obres de detall de clavegueram, abastament i altres detalls o elements constructius amb les obres existents a l'entorn urbanístic, el Director de les obres podrà considerar el contingut de l'esmentada clàusula, sempre que això no suposi costos addicionals.

L'esmentada Clàusula també podrà ser d'aplicació a les propostes de modificació de determinats elements dels serveis, a fi d'ajustar-se a les normatives de les companyies corresponents.

El present article serà d'aplicació a criteri del Director de les obres.

2.24.- Altres unitats no especificades en aquest plec.

Qualsevol material o unitat d'obra no específicament reverenciada en aquest Plec de Condicions Generals haurà d'acomplir les condicions assenyalades al Plec de Condicions Particulars i en el seu defecte, acomplirà el que prescriu el PG-4.

CAPÍTOL III

3.- UNITATS D'OBRA DE PLANTACIONS I JARDINERIA

- 3.1.- Terra vegetal fertilitzada.
- 3.2.- Adobs.
- 3.3.- Plantes.
- 3.4.- Llavors.
- 3.5.- Humus.
- 3.6.- Vents i tutors.
- 3.7.- Aigua a utilitzar als regs.
- 3.8.- Estesa de terra vegetal fertilitzada.
- 3.9.- Obertura de sots.
- 3.10.- Plantacions.
- 3.11.- Sembres.
- 3.13.- Canonades de regs.
- 3.14.- Reposició.
- 3.15.- Conservació de les Plantacions.

CAPÍTOL III

3.- UNITATS D'OBRA DE PLANTACIONS I JARDINERIA

3.1.- Terra vegetal fertilitzada

Definició

S'anomena terra vegetal fertilitzada a la capa superficial del sòl fins arribar a una profunditat de vint a quaranta centímetres (0.20 a 0.40 m), i que reuneixi bones condicions per a ser plantada o sembrada i adobada amb adobs orgànics.

Condicions Generals

Tant per a la plantació com per a la sembra, es fa necessària la preparació de tal manera que la llavor al germinar trobi en principi fàcil arraigament i substàncies assimilables, i després la deguda protecció i l'escassa o nul·la competència per part d'altres plantes. El mateix pot dir-se del vegetal plantat, per al qual s'ha de buscar sempre unes condicions òptimes per al seu desenvolupament.

La dosificació granulomètrica de tota terra franca serà la següent:

Sorra	23 – 52 %
Llim	28 – 50 %
Argila	7 – 27 %

Haurà de disgregar-se quan presenti parts aglutinades.

Quant a matèria orgànica, la seva quantitat ha de ser igual o superior al cinc per cent (5 %). El seu PH haurà de ser lleugerament àcid, de sis amb dues dècimes a set (6.2 a 7), que és l'òptim per al desenvolupament de les bacteries i fangs fertilitzants.

La terra vegetal es fertilitzarà amb l'agregació de vint-i-cinc quilograms de fems per metre cúbic (25 Kg/m³), si aquesta operació pot fer-se abans de ser escampada la terra vegetal, havent-se de barrejar convenientment: en cas contrari s'aplicaran, al moment de llestesa de la terra vegetal, cinc quilograms per metre quadrat (5 Kg/M²) del mateix ferm, enterrant-lo convenientment.

Amidament i abonament

S'ajustarà al que prescriu l'article 3.8 "Estesa de terra vegetal fertilitzada".

3.2.- Adobs

Definició

S'entén per adobs aquells productes de composició orgànica, mineral o complexa, que s'afegeixen al sòl per tal d'aconseguir restituir-li els elements necessaris per al bon desenvolupament de les plantes.

S'han de distingir els tres tipus d'adobs següents:

- Adobs orgànics.
- Adobs minerals.
- Adobs complexes.

Condicions generals

- Adobs orgànics.

L'adob orgànic a utilitzar serà el fem, el qual procedirà de les deteccions sòlides i líquides del bestiar, barrejat irregularment en el seu jaç.

Serà condició indispensable que hagi estat sotmès a una completa fermentació anaeròbia, amb una temperatura a l'interior del munt inferior a quaranta-cinc graus (45 °C) i superior als vint-i-cinc graus (25 °C). Una vegada aconseguit l'anomenat "Llard negre", que tindrà l'aspecte d'una massa untosa, negra, humida, i a la qual no es trobaran vestigis del seu origen, es procedirà al seu escamp sobre la terra vegetal, barrejant-lo immediatament amb aquesta per tal d'evitar que el ferm perdi la seva riquesa en nitrogen.

La seva densitat serà de vuit-cents quilograms per metre cúbic (800 Kg/m³).

- Adob mineral:

Els adobs minerals que podran utilitzar-se seran els que subministren microelements. Els principals seran:

Nitrogenats: Sulfat amònic, nitrat amònic, nitrat sòdic, nitrat potàsic, nitrat càlcic, cianamides, amoníac, urea i nitrosulfat amònic.

Fosforats: Superfosfats, fosfat bicàlcic, fosfat tricàlcic (fosforita i apatita) i "Escorias Thomas".

Potàsics: Clorur i sulfat potàsic, sals brutes (mescla de carnalita, kaitita i silvinita) i cendres vegetals.

Càlcics: Carbonat càlcic, sulfat càlcic, hidrat càlcic i escuma de suerera.

- Adobs complexes

Es coneix per adob complexe el que s'obté mitjançant una reacció química a partir de matèries primes, com és el cas de fosfats naturals, amoníac, àcid nítric, i eventualment àcid sulfúric o carbònic i sals de potassa. En la seva fabricació entren en joc unes reaccions químiques regulades per les proporcions relatives dels elements fertilitzants que hi participen. L'adob complexa utilitzat haurà de tenir com a mínim, quaranta unitats (40 ut) fertilitzants.

A les Prescripcions Tècniques Particulars s'especificarà l'adob a utilitzar d'entre els que s'han esmentat, en funció de l'estat que es trobin els terrenys a plantar o sembrar.

Amidament i abonament

Els adobs afegits al terreny no seran d'abonament directe, per considerar-se inclosos als corresponents preus unitaris de "Plantacions i sèmbrs".

3.3.- Plantes

Definició

S'entén per plantes en una plantació totes aquelles que havent nascut i estat criades en un altre lloc, són arrencades d'aquest i plantades al lloc de plantació.

Condicions generals

– Procedència i selecció.

Les plantes necessàries per a dur a terme les plantacions hauran de procedir de vivers acreditats i ubicats a zones, on els factors ecològics de les quals siguin semblants als de la zona que s'han d'executar les plantacions.

Cadascuna d'elles haurà de pertànyer a l'espècie botànica i varietat escollida així com també haurà de tenir les bases i mesures que s'especifiquin a les Prescripcions Tècniques Particulars.

L'aspecte i forma de cada planta han de ser els normals que corresponen a cada espècie i que adquireixen al viver de procedència. L'aspecte i l'edat de la planta hauran de correspondre, motiu pel que es rebutjaran aquelles plantes que tinguin dimensions i aspecte exigits, per a ho hagin aconseguit amb major nombre de sables del normal.

A totes les plantes hi haurà equilibri entre la part aèria i llur sistema radical, presentant ostensiblement aquestes mostres d'haver estat repicat al viver.

S'exigirà un certificat de garantia del viver proveïdor. Les altres característiques de les plantes seran de la satisfacció de la Direcció d'obra.

– Condicions fitosanitàries

Es rebutjaran totes aquelles plantes, les quals pateixen o presenten símptomes d'haver patit alguna enfermetat criptogàmica o atac d'insectes, així com les que presenten ferides o desperfectes a la seva part aèria o radical, com conseqüència de la manca de cura en la preparació al viver i en el transport.

En aquest cas, el Contractista estarà obligat a reposar totes les plantes rebutjades, per d'altres en perfectes condicions fitosanitàries, anant al seu càrrec totes les despeses que aquestes reposicions causin.

– Preparació i transport

Alhora de preparar les plantes al viver per a ser transportades al lloc de la plantació, és fonamental no deteriorar les arrels en general, ja que el trencament dels extrems d'aquestes suposa la desaparició dels meristems de creixement. A més, si això succeís, es produiria un desequilibri entre la part aèria i el sistema radical, que serà necessari restablir mitjançant una defoliació de les fulles interiors de la tija o, si es tracte d'arbres grans, una poda de les branques inferiors.

La preparació per al trams dels arbres grans cal que hagi estat efectuada un o dos anys (1 o 2) abans de la data de la plantació de la manera següents: durant l'època de paralització del període vegetatiu s'excava una rasa en forma de corona circular al voltant de l'arbre, per tal de seccionar totes les arrels secundàries que s'estenen més enllà del diàmetre de l'esmentada corona i format una mota coberta amb escaiola armada amb filferros.

La fondària de la rasa haurà de ser igual o lleugerament inferior a l'arrel principal i el seu diàmetre dependrà de la mida de l'arbre.

El transport haurà d'efectuar-se el més ràpid possible i s'hauran de prendre totes les precaucions necessàries, per tal de no deteriorar cap de les parts de la planta.

Les plantes amb arrel despallada es transportaran envoltant llurs arrels amb molsa, palla, falgueres, etc. i sobre totes aquestes matèries amb plàstic, per tal d'evitar que el vent o la insolació assequi excessivament les arrels, i si les condicions atmosfèriques o de transport són molt desfavorables es protegiran també les seves parts aèries.

El nombre de plantes, transportades des del viver o plantació, ha de ser el que diàriament pot plantar-se i, si per qualsevol causa és superior, es dipositarà la planta que sobri en una rasa, cobrint no solament els sistemes radicals, sinó també part de les copes, i si el terreny no fos humit, es regarà per tal de mantenir-ho en les condicions adequades.

Pel transport de les plantes amb test, es disposaran aquests de manera que els envasos quedin fixos i suficientment separats per tal que les plantes no pateixin deteriorament o trencament a llurs parts aèries.

Amidament i abonament

S'ajustarà al que prescriu l'article 3.10 "Plantacions".

3.4.- Llavors

Definició

Es defineix com llavor l'embrió capes de germinar i desenvolupar-se, donant lloc a una espècie vegetal d'iguals caràcters que les del vegetal del que procedeix.

Condicions generals

Per assegurar-se'n de que les condicions intrínseques de les llavors són les adequades per a llur germinació, haurà de fer-se anàlisis previs, segons Reglament de l'Associació Internacional d'Assaig de llavors, que a l'Hemisferi Nord va entrar en vigor 111 de Juliol de l'any 1960 i portats a terme pel Servei Nacional de llavors Forestals. En cas que aquest organisme no comptés amb existències i procedís d'altres llocs, haurà de conèixer-se la procedència de les llavors, així i tot, en aquelles espècies, l'àrea d'habitable de les quals és molt extensa, donat l'existència de races o varietat a les diferents aclimatacions té gran importància en l'ulterior desenvolupament de les plantes.

La presa de mostres s'efectuarà amb una sonda tipus "Nobbe".

El grau de puresa admès serà, com a mínim, del noranta per cent (90 %). La potencia germinativa admesa serà, al menys, del noranta-sis per cent (96 %).

Com a que molts llistats de subministrament de llavor apareix el valor real d'elles, direm que segons els percentatges abans esmentats, el valor real no ha de ser inferior al vuitanta-sis per cent (86 %).

No hauran de presentar símptomes d'haver patit malalties micrològiques ni presentar atacs al moment de la sembra de fongs, bacteries, insectes o altres animals.

La quantitat de llavor a utilitzar per metre quadrat podrà deduir-se mitjançant la fórmula següent:

$$p = \frac{n}{N \cdot P \cdot g \cdot K}$$

on:

p = pes en Kg. per M2 de llavor a utilitzar.

n = nombre de plantes a obtenir per m2.

N = nombre de llavors existents a 1 Kg.

P = puresa en tant per 1.

g = potencia germinativa en tant per 1.

K = coeficient dependent de l'espècie i característiques ecològiques i biològiques del lloc al qual s'efectuï la sembra. Aquest coeficient varia de vint decímetres a un (0.20 a 1) segons els casos.

Amidament i abonament

S'ajustarà al que prescriu l'article 3.11 "Sembres".

3.5.- Humus

Definició

S'anomena així al material utilitzat per tal de cobrir la llavor al moment de la sembra.

Condicions general

Haurà de ser constituït per elements amb un elevat percentatge de matèria orgànica motiu pel qual la seva coloració ha de ser negrenca.

Haurà de ser ric en elements fertilitzants. La seva textura ha de ser tal que eviti una ràpida dessecació de la llavor i del sal.

Estarà suficientment sec per tal d'evitar amuntegaments, que perjudiquin la uniformitat de la distribució.

Amidament i abonament

L'humus no serà d'abonament directe, per considerar-se inclòs al preu unitari de les "Sembres".

3.6.- Vents i tutors

Definició

S'entén per vents i tutors, aquells elements que subjecten els plangons per tal de mantenir la seva verticalitat i equilibri

Condicions generals

– Vents:

Els vents constaran de tres (3) tirants de filferro, cada un d'ells d'una longitud aproximada a l'alçada de l'arbre a subjectar. Els materials i seccions dels esmentats tirants seran els adequats per poder resistir, en cada cas, les tensions a les quals estaran sotmesos, pel pes de l'arbre i la força del vent. Els lligams hauran de portar materials de protecció, per tal de no produir ferides a l'arbre.

– Tutors:

Els tutors seran de fusta i d'una longitud aproximada a la del tros del plangó a subjectar, més la fondària a la qual s'ha de clavar. S'haurà d'utilitzar per fer tutors, fustes que resistixin les produccions i que estiguin lliures d'irregularitats.

En casos especials, el nombre de tutors a utilitzar serà de tres (3) i de les mateixes característiques que els anteriors. En aquest cas, es tensaran mitjançant els lligams.

Amidament i abonament

Els vents i tutors no són d'abonament independent, per considerar-se inclosos als preus unitaris.

3.7.- Aigua a utilitzar als recs

Condicions generals

L'aigua a utilitzar al llarg de la plantació i la sembra, així com als regs necessaris de conservació, serà suficientment pura, amb concentracions salines (clorurs sulfats) inferiors al cinc per mil (0.5 %).

No es consideren aptes les aigües salinitoses o de procedència marina que penetrin a la terra a causa del capbussament dels estrats de mar a terra. No s'utilitzarà tampoc aigua amb un PH inferior a sis (6).

Si les aigües, que s'utilitzen als regs, procedeixen d'un brollador o de captacions soterrades, a les quals es faci precís elevar les aigües mitjançant grups motobombes o bé aigües artesanes, capaces d'abastar per si soles el nivell desitjat, haurà de prendre's la precaució d'airejar-les prèviament.

Amidament i abonament

S'ajustarà al que prescriu l'article 3.12 "Regs d'aigua".

3.8.- Estesa de terra vegetal fertilitzada

Definició

Consisteix en el conjunt d'operacions necessàries per a cobrir amb terra vegetal fertilitzada les superfícies vistes dels talussos de terraplè i desmunt, i altres zones a plantar o sembrar.

Llur execució inclou les operacions següents:

- Remolca i transport de la terra vegetal fertilitzada.
- Estesa i conformació.

Materials

La terra vegetal fertilitzada acomplirà les prescripcions fixades al corresponent article del present Plec.

Execució de les obres

En cas de talussos de desmunt o terraplè, aquesta unitat d'obra s'executarà a mesura que es vagin acabant els talussos, procedint a continuació a la sembra o plantació de les espècies cespitoses, malgrat que les obres de plantació estiguin programades en fases posteriors.

– Remolca i transport de terra vegetal fertilitzada:

Es remourà i transportarà a la zona d'ús, per procedir a la seva estesa, amb molta cura, per tal d'evitar que la terra es faci fang.

S'evitarà la contaminació d'aquesta terra amb grava, terrossos d'argila o pedres més grans de cinc centímetres (0.5 m).

– Preparació de les superfícies:

De no existir el Quadre de Preus nº 1, un preu unitari independent per a la unitat de "Demolicions" i per a la unitat de "Esbrossada del Terreny", es procedirà, dins de la present unitat i sense abonament addicional a realitzar les operacions descrits als articles corresponents del present Plec.

Es procedirà a continuació a l'anivellament de la superfície, desmuntant o omplint les desigualtats existents.

– Estesa i conformació:

La terra vegetal fertilitzada s'estendrà i conformarà amb un gruix uniforme, fent ús d'aquella maquinaria, per mitja de la qual s'eviten les passades per sobre i la compactació resultant. Per a talussos elevats s'utilitzaran transportadors de cinta, excavadores lleugeres manades per cable o de braç llarg, etc.

El Contractista tornarà a col·locar, al seu càrrec, la terra vegetal, que hagués reliscat del seu emplaçament, per descuit o incompliment de les exigències del present article, així com també en cas d'erosions per pluges o d'altres causes.

Finalment es procedirà a la neteja de la zona, transportant a l'abocador o lloc d'ús els materials que sobrin o hagin estat rebutjats, retirant, així mateix, les instal·lacions provisionals.

Amidament i abonament

L'amidament i abonament d'estesa de la terra vegetal, fertilitzada es farà per metres cúbics (m3) realment estesos, mesurats en replegues o una vegada estesos. També podrà fer-se per metres quadrats (m2) de superfícies cobertes amb un determinat gruix.

3.9.- Obertura de sots.

Definició

Consisteix en el buidat del terreny mitjançant l'excavació de cavitats més o menys prismàtiques i d'una fondària variable, que en tots els casos permeti que les arrels de la planta puguin col·locar sense doblegar, especialment l'àpex principal, o bé càpiga folgadamente la nota.

Execució de les obres

El contractista procedirà al replanteig de detall per a la ubicació de les plantes, no podent iniciar-se l'obertura de sots sense la prèvia aprovació del replanteig per part de la Direcció.

El treball d'obertura ha de realitzar-se amb el sol humit, donat que així la consistència del sol és menor, i amb una antelació suficient sobre el moment de la plantació, per tal d'aconseguir una bona meteorització dels sots.

Si en algun dels horitzons del terreny apareixen terres de mala qualitat, impròpies de ser utilitzades al replè dels sots, a l'hora d'efectuar-se la plantació, serà necessari el seu transport a l'abocador.

La terra tret, de bona qualitat, ha de col·locar-se propera al sot, a sotavent, i sobre tot si aquest es troba en un talús, per la part inferior del mateix, amb la finalitat de que els vents o les aigües no omplin de bell nou el sot amb la terra que s'ha tret.

Les dimensions dels sots estaran en relació amb la planta a plantar i, segons vingui preparada, amb mota o amb arrel despullada.

Si no s'especifica d'altra cosa, a les Prescripcions Tècniques Particulars, les dimensions dels sots seran les següents:

- Per a arbres de més de tres metres (3m) d'alçada amb mota: 1.00 x 1.00 x 1.00 m.
- Per a frondosos de tres (3) metres amb arrel despullada: 0,80 x 0,80 x 0,80 m.
- Per a arbres i arbustos compresos entre un metre i mig (1,5 m) i dos metres (2 m) amb mota: 0,60 x 0,60 x 0,60 m.
- La resta de les plantes, exceptuant cespitoses: 0,30 x 0,30 x 0,30 m.

Quan les condicions ecològiques siguin tals que no es necessiti incrementar la capacitat de camp, poden reduir-se les dimensions abans especificades, o inclòs es podrà utilitzar el plantamón, si així ho autoritza la Direcció d'obra.

Per a la plantació de les espècies cespitoses s'utilitzarà el punxó o el borro.

Amidament i abonament

Si a les Prescripcions Tècniques Particulars o al Quadre de Preus número 1 no es fa cap tipus de referència a la unitat d'obertura de sots, s'entendrà que està compresa a les de plantació i, per tant, no serà procedent el seu amidament i abonament per separat.

En cas contrari, l'obertura de sots s'abonarà per metres cúbics (m3) realment excavats, mesurats al terreny. Resta inclòs en aquesta unitat el transport a l'abocador del material de mala qualitat tret del sot.

3.10.- Plantacions

Definició

Es defineix com a plantació el procediment de repoblació artificial, que consisteix en col·locar al terreny, prèviament preparat, una planta més o menys desenvolupada, nascuda i criada en un altre lloc.

Materials

L'adob, les plantes, els vents, els tutors, i l'aigua compliran les condicions fixades als corresponents articles del present Plec.

Execució de les plantacions.

No podrà iniciar-se la plantació sense aprovació per la Direcció d'obra del replanteig i de la concreta ubicació de cada espècie. Es procurarà que el tros superior dels talussos, resti més densament plantat, per a major protecció contra l'erosió.

Als talussos de desmunt i al terraplè l'execució de les plantacions de cespitoses s'efectuarà immediatament després de l'execució dels talussos, malgrat que les obres de plantacions siguin programades en fase posterior.

Al fons del sot s'introduirà la terra junt amb una quantitat de fem, que oscil·larà entre un i deu (1 i 10 Kg.) quilograms, segons els casos. Sobre, es col·locarà una capa de terra vegetal, per tal d'aïllar les arrels del fem al moment de la plantació, operació que s'ha de fer amb cura, donat que si el fem i les arrels tenen contacte, aquestes darreres poden cremar-se i, en conseqüència, morir la planta.

En cas de plantació a arrel despullada, prèvia eliminació de les arrels que arribin trencades i el despunt de les altres, conservant per a totes les petites arrels, es col·locarà la planta amb molta cura, de manera que, les arrels restin a llur posició normal i sense doblegar-se, especialment l'arrel principal de les coníferes. El coll de l'arrel ha de quedar deu centímetres (0,10 m) més avall que el nivell del sol. Seguidament s'omplirà el sot amb terra vegetal tova; abans d'acabar d'omplir el sot s'aplanarà i regarà abundantment.

Les plantes amb nota d'escaiola s'introduiran als sots, degudament preparats, i amb el replè dels fons adient, per a que el coll de l'arrel quedi al nivell del sol. Tot seguit es traurà el guix del sot, mirant de no trencar la mota. Seguidament, s'omplirà el sot fins a la meitat, procurant apressar la terra per tongades, es regarà abundantment i s'acabarà el replè efectuant una etiolització d'uns quinze centímetres (0,15 m). Es tindrà cura, també, de que tinguin la mateixa orientació que tenien al viver.

Si cal, es procedirà a la col·locació de vents, els quals constaran de tres (3) filferros lligats per un extrem, una mica més amunt de la meitat de l'arbre, procurant no produir cap ferida amb els lligams, i per l'altre extrem subjectats al sòl, per mitjà de tres (3) estaquetes, col·locades equidistants entre sí. S'hauran de tensar

periòdicament clavant més l'estaca.

L'època de dur a terme les plantacions serà la de paralització de la saba, des d'octubre a Abril, malgrat que s'hagi de procurar plantar sempre a la tardor.

No s'ha de plantar, en cap cas, els dies de gelada, per l'efecte de descalçament, que això produeix.

Finalment, es procedirà a la neteja de la zona, transportant a l'abocador, o lloc d'ús, els materials que sobrin o que hagin estat rebutjats, retirant les instal·lacions provisionals.

El criteri per l'aprovació de la unitat arbòria, per part de la Direcció Facultativa, es basarà en el diàmetre del tronc, a un metre (1 m) de la base.

Amidament i abonament

L'amidament i abonament de la plantació espècies arbòries, arbustives i subarbustives es farà per unitats (ut), i la espècies cespitoses per metres quadrats (M2) mesurats al terreny. Al preu unitari corresponent resta inclòs el reg efectuat durant la plantació.

3.11.- Sombres

Definició

Es defineix com a sembra el procediment de repoblació artificial, que consisteix en la disseminació pel terreny de les llavors de les espècies que s'intenta propagar.

Materials

L'adob, les llavors, l'humus i l'aigua compliran les condicions fixades als corresponents articles del present Plec.

Execució de les sombres

Als talussos de desmunt i terraplè l'execució de les sombres s'efectuarà immediatament després d'acabat el talús, prèvia estesa de la terra vegetal, si s'escau, malgrat que les obres de plantacions siguin programades en fase posterior. Es procurarà que el tros superior dels talussos quedi més densament sembrat, per a major protecció contra l'erosió.

La sembra es farà a la tardor o a la primavera, no podent realitzar-se en dies no adients, tals com de fortes calorades, vents càlids o secs, gelades, etc.

Les sombres poden executar-se segons els següents procediments:

1. Sobre el sòl, adequadament preparat i fertilitzat, es repartirà la llavor per tota la superfície a sembrar, el més uniformement possible.

Per tal d'evitar una mala distribució, no pot sembrar-se amb vents forts, que puguin arrossegar la llavor.

Si no hi hagués altre remei que efectuar la sembra als dies de vent, es barrejarà la llavor amb sorra lleugerament humida, i, a més, s'efectuarà la distribució arran de terra.

Les llavors han de plantar-se a una fondària tal, que quan germinin les fulles cotiledonars, que acompanyen a la tija a llur desenvolupament, puguin arribar a la superfície abans que hagin esgotat les substàncies de reserva que la planta utilitza per al seu creixement. La pràctica confirma que l'esmentada fondària és vegada i mitja (1.5) la dimensió màxima de la llavor. Però, tenint en compte els pendents dels talussos i la coberta de tou, que s'estendrà de manera uniforme, serà d'un gruix una mica superior al doble de la major dimensió de la llavor.

Un cop repartida la llavor i coberta amb el tou, es compactarà mitjançant corròns adients, i es regarà amb aigua, repetint el reg diàriament durant el període inicial d'una (1) a dues (2) setmanes, i essent la Direcció d'obra qui fixarà, segons les condicions climatològiques, la durada exacta d'aquest període.

2. Mitjançant l'ús de palla corrent, que s'estén manualment uniforme sobre la superfície a sembrar; tot seguit, sobre l'esmentada palla es distribueix manualment, i també de la forma més uniforme possible, la mescla de llavors de les espècies escollides junt amb els corresponents adobaments; a continuació es rega l'esmentada coberta de palla amb una emulsió asfàltica, suficientment fluida per fixar la palla i crear un microclima i unes condicions edafològiques, que afavoreixen, no solament la germinació de llurs llavors, sinó també el seu arrelament i futur desenvolupament de les plantes. Aquestes operacions es realitzaran, doncs, manualment, exceptuant el reg asfàltic, el qual s'executarà mitjançant l'ús d'una bomba especial, que tingui la potencia necessària per a transportar o llençar el betum fins a les parts més allunyades.
3. Consisteix en el l'engament de la llavor i altres productes de pressió sobre les superfícies que s'han de sembrar. A una cisterna es barregen amb aigua les llavors, adobs, cel·lulosa i, eventualment, altres productes que afavoreixin el fet de que al ser llangada aquesta mescla quedi adherida sobre el sol del talús i la llavor en condicions favorables per a poder germinar i arrelar. La cisterna ha de dur instal·lat a llur interior un mesclador, mitjançant el qual pugui atènyer-se una mescla perfecta de tots els components esmentats, al llarg de tota l'operació.

El sistema a adoptar per a efectuar les sombres, d'entre els dos darrers que s'han descrit, dependrà del pendent del talús o, millor dit, de llur accessibilitat. Però, sempre que les operacions d'estesa de palla i distribució de llavor puguin fer-se manualment, haurà d'escollir-se aquest primer sistema i no el de la llengadora, per considerar-se de major efectivitat. El sistema a utilitzar serà fixat per les Prescripcions Tècniques Particulars, o, en cas de mancar aquestes, per la Direcció d'obra.

Existeixen altres procediments, que són variants dels esmentats o mixtes, per a la utilització dels quals s'haurà d'obtenir l'aprovació expressa de la Direcció.

Finalment, es procedirà a la neteja de la zona, transportant a l'abocador o lloc d'ús els materials que sobrin o hagin estat rebutjats, i retirant les instal·lacions provisionals.

Amidament i abonament

L'amidament i abonament de la sembra de plantes cespitoses i vivaces es farà per metres quadrats, mesurats al terreny. En aquesta unitat queden inclosos els regs efectuats a la sembra i durant el període inicial.

3.12.- Regs d'aigua

Definició

Consisteix en l'addició d'aigua a les plantacions i sombres. Existeixen dos procediments generals d'addició: per aspersió i pel peu; dins d'aquest segon procediment, es distingeixen dues modalitats: a Tanta o per immersió i per imbibició.

Materials

L'aigua acomplirà les condicions fixades a l'article "Aigua a utilitzar als regs".

Execució dels regs:

Per tal d'evitar fortes evaporacions, els regs s'efectuaran a les primeres hores del matí i a les darreres de la tarda, realitzant, però, els regs de plantació al mateix moment en que cada planta es planti, i els de sembra immediatament després de compactat l'humus.

Es farà de tal manera, que no provoquin el descalçament de les plantes ni comporti erosions i rentats de sòl, ni per escorrentia ni per filtració.

Al llarg del temps, que duri la germinació, s'haurà de mantenir la superfície del terreny amb la humitat necessària, perquè el tant per cent de la llavor germinada sigui el previst.

Els primers regs de les zones sembrades es realitzaran en forma de pluja fina, per tal d'evitar que sigui arrossegada molta quantitat de llavor i faci perdre uniformitat a la gespa, acumulant-se a determinats llocs i produint calbes a d'altres.

Amidament i abonament

Els regs d'implantació estan compresos a les unitats de plantació i de sembra i, per tant, no es procedirà al seu amidament i abonament per separat.

Els regs successius tampoc són d'abonament directe, ja que es consideren inclosos a la unitat "Conservació de les plantacions" o bé, en el cas de no existir aquesta, senten que l'import dels esmentats treballs queda inclòs en els respectius preus unitaris no procedint indemnització alguna.

3.13.- Canonades per a regs

Definició

Són conduccions a pressió per abastament d'aigua a rases enterrades o bé a regs.

Materials

La canonada serà de fonèria, fibrociment o de plàstic, d'un tipus reconegut al mercat i prèviament aprovat per la Direcció d'obra. Serà aquesta qui fixarà els assaigs de recepció que hagin d'efectuar-se.

Execució de les obres

La col·locació de la canonada complirà amb les condicions establertes al "Plec de Prescripcions Tècniques Generals per a canonades d'abastament d'aigua" del "Ministeri d'Obres Públiques", 1974.

En l'execució de les obres s'acompliran les Prescripcions fixades a l'article 2.21 del present Plec.

S'inclouran, en aquesta unitat, l'execució dels entroncaments de les noves canonades amb les existents i la col·locació de les claus de pas i accessoris, que siguin necessaris.

La Direcció ordenarà les proves d'estanqueïtat i altres assaigs que cregui convenients.

Amidament i abonament

S'acomplirà en tot moment el que disposa sobre el particular l'article 2.21 del present Plec.

S'inclouran al preu les claus de pas, plaques, cargols, juntes i suports que puguin ser necessaris.

3.14.- Reposició

Definició

Es defineix com reposició, en aquest capítol de "Unitats d'obra, Jardineria i Plantacions", la ressebrada i substitució de plantes, que el Contractista haurà d'efectuar durant l'execució de les obres i durant el període de garantia fins a llur recepció definitiva, quan les espècies corresponents no hagin tingut previst el desenvolupament, a judici de la Direcció d'obra, o hagin estat danyades per accidents.

Materials

Compliran el que prescriuen els articles corresponents a les unitats, l'execució de les quals es repeteix.

Execució de les obres

Primerament es procedirà a arrencar i retirar les plantes defectuoses o seques, així com els materials que es consideren de mala qualitat i es transportaran a l'abocador.

Tot seguit, s'executaran les fases descrits als articles corresponents a les unitats en qüestió, havent d'acomplir les Prescripcions anteriorment fixades.

Amidament i abonament

La reposició no es mesurarà ni serà d'abonament directe. Qualsevulla que sigui la importància de la reposició efectuada, el seu import es considerarà inclòs als preus unitaris de les respectives unitats de plantacions i sembres, i a la partida alçada de "Conservació de les plantacions".

Malgrat que aquesta partida alçada no existís al Pressupost, i inclòs si a la Justificació dels Preus unitaris no aparegués cap quantitat per a reposició, s'entén que l'esmentada reposició anirà a càrrec del Contractista, però en cap cas quedarà aquest exonerat d'efectuar l'esmentada reposició fins a la recepció definitiva.

3.15.- Conservació de les plantacions

Definició

Es defineix com a conservació de les plantacions els treballs de neteja, esporgada, antigues, excavacions de sots, tractament fitosanitari, execució de vents tutors, regs, etc, així com la reposició a les plantacions i sembres i quantes cures culturals siguin necessàries per tal de garantir les sembres i plantacions realitzades.

L'esmentada conservació de les plantacions està inclosa a la "Conservació de l'Obra" descrita a l'article 1.25 del present Plec, per a donat el seu peculiar caràcter es descriu amb més detall al present article.

No s'inclou en aquesta unitat la conservació de la instal·lació de reg, obra civil accessòria, instal·lació elèctrica, etc., ja que la conservació de plantacions compliran el prescrit als corresponents articles del present Plec.

Execució de les obres

Els treballs de conservació de les plantacions s'ajustaran al que prescriuen les respectives unitat d'obra. Serà també d'aplicació el que fixa l'esmentat article 1.25 del present Plec.

Un cop acabada l'execució de l'obra, el Contractista procedirà a la neteja de la zona d'obra i zones confrontant, transportant a l'abocador els matèries que sobrin o que hagin estat rebutjats, cobrint les rases, retirant les instal·lacions provisionals etc.

Amidament i abonament

La conservació de les plantacions durant l'execució de les obres no és d'abonament directe, ja que el seu import es considera inclòs als respectius preus unitaris.

La conservació de les plantacions durant el període de garantia i fins a llur recepció definitiva, abonarà per mitjà de la partida alçada de "Conservació de les plantacions" que figuri al Pressupost del Projecte.

En cas de no existir la partida alçada específica per la conservació de les plantacions, s'entén que l'import dels esmentats treballs resta inclòs als respectius preus unitaris, no procedint per part de la part contractant a cap mena d'indemnització. Per a en cap cas, el Contractista restarà exonerat de realitzar els treballs necessaris per a la correcta conservació de les plantacions.

Si el termini de garantia supera la durada prevista, el Contractista haurà de seguir conservant les plantacions fins a la recepció definitiva de les mateixes, ajustant-se, en aquest cas, al que estipula la clàusula 77 del Plec de Clàusules Administratives Generals.

CAPÍTOL IV

4. UNITATS D'OBRA DE DISTRIBUCIÓ D'ENERGIA ELÈCTRICA I ENLLUMENAT PÚBLIC

- 4.1.- Condicions Generals
- 4.2.- Condicions dels materials
- 4.3.- Amidament i abonament de les obres.
- 4.4.- Proves per a les recepcions.

CAPÍTOL IV

4. UNITAT D'OBRA DE DISTRIBUCIÓ D'ENERGIA ELÈCTRICA I ENLLUMENAT PÚBLIC

4.1.- Condicions generals

Reglaments, Instruccions, Normes, Recomanacions i Plecs de Condicions Tècniques Generals.

A més de les Condicions Tècniques contingudes al present Plec, seran d'aplicació les generals, especificades als següents documents:

- Reglament Electrotècnic per a Baixa Tensió (Decret 2413/1973, de 20 de setembre).
- Instruccions complementàries al Reglament Electrotècnic per a Baixa Tensió, Fulls d'interpretació, publicats pel "Ministeri de Indústria" i al DOGC.
- Reglament de Verificacions Elèctriques i Regularitat al Subministrament d'Energia (Decret del 12 de Maig de 1954).
- Reglament Tècnic de Línies Elèctriques Aèries d'Alta Tensió (Decret 3151/68 de 28 de Novembre).
- Reglaments sobre instal·lacions i funcionament de Centrals Elèctriques i Estacions Transformadores, aprovats per Ordre de 23 de Febrer de 1949.
- Normes Tecnològiques de l'Edificació (N.T.E.)
- Normes i Instruccions sobre Enllumenat Urbà.
- Normes UNE declarades d'obligat compliment.
- Les recomanacions d'U.N.E.S.A.
- Recomanacions Internacionals sobre Enllumenat de les Vies Públiques, publicat pel "Ministeri d'Obres Públiques".

Seràn també d'obligat compliment les Normes i Costums particulars de la Companyia Subministradora, així com la legislació que substitueixi, modifiqui o completi les esmentades disposicions, també la nova legislació aplicable, que es promulgui amb anterioritat a la Contractació de la present obra.

El Contractista s'obliga a mantenir amb l'Empresa subministradora el contacte necessari, per mitjà del Tècnic Encarregat, per tal d'evitar criteris diferents i posteriors complicacions.

Permisos, llicències i dictàmens

El Contractista haurà d'obtenir els permisos, visats, llicències i dictàmens necessaris per a l'execució i posta en servei de les obres, i haurà d'abonar tots els càrrecs, taxes i impostos, que es derivin de llur obtenció i del visat del Projecte d'Enllumenat Públic, pel Col·legi Professional corresponent.

El Contractista també haurà d'abonar totes les despeses necessàries per a l'obtenció de l'Aprovació Prèvia de Projecte i l'Autorització de Posta en Servei, per part de la Delegació Provincial d'Indústria.

Materials

Tots els materials utilitzats, fins i tot els no relacionats en aquest Plec, hauran de ser de primera qualitat.

Documentació prèvia a l'inici de les obres elèctriques

Un cop ajustada l'obra definitivament i abans de la instal·lació, el Contractista presentarà al Tècnic Encarregat els catàlegs, cartes, mostres, certificats de garantia, de "colada", etc. dels materials que s'han d'utilitzar a l'obra.

Abans d'instal·lar qualsevol material, caldrà presentar el següent:

- Bàculs i columnes

Certificats i plànols amb totes les característiques del suport (mides, gruixos, tipus d'acer, característiques del galvanitzat, etc.), que figurin en aquest Plec de Condicions, Plànols i altre documentació d'aquest Projecte. Certificat de Qualitat.

- Luminàries

Certificats catàlegs amb dimensions característiques de tots els elements que componen la lluminària, concretament del reflector.

Corbes fotomètriques.

- Llums

Certificats i catàlegs amb les característiques més importants, concretament mides, vida mitja i flux lluminós.

- Equip d'encesa

Certificats i catàlegs amb les característiques tècniques pròpies.

- Cables

Protocol d'assaig dels cables a emprar, signat pel fabricant.

- Tubs i canalitzacions

Catàlegs del fabricant amb el tipus de materials, gruixos i resistència.

La totalitat dels documents que s'entreguin hauran d'anar identificats pel fabricant, instal·lador o persona qualificada, amb menció expressa de l'obra on van destinats.

No es podran emprar materials sense que prèviament hagin estat acceptats per la Direcció de l'Obra. Aquest control previ no constitueix recepció definitiva, i, per tant, els materials poden ser rebutjats per la Direcció de l'Obra, àdhuc després de ser col·locats, si no complissin les condicions exigides en aquest Plec de Condicions, poden ser reemplaçades per d'altres, que compleixin les esmentades qualitats.

Els materials rebutjats per la Direcció de l'obra, si fossin replegats o col·locats, hauran de ser retirats pel Contractista immediatament i en llur totalitat. De no complir-se aquesta condició, la Direcció de l'obra podrà manar retirar-los, pel mitjà que cregui oportú, per compte de la Contracta.

Tots els materials i elements estaran en perfecte estat de conservació i ús, i es rebutjaran aquells que estiguin avariats, amb defectes o deteriorats.

Els materials o elements a emprar, les característiques particulars dels quals no s'especifiquin expressament en aquest Plec de Condicions, seran del tipus i qualitats que s'utilitzen normalment per l'Empresa Subministradora d'electricitat, i previ el vist i plau del Director de l'Obra.

Reconeixements i assaigs

Quan el Director de l'Obra ho cregui oportú, podrà manar i encarregar l'anàlisi, assaig o comprovació dels materials, elements o instal·lacions, bé sigui a la fàbrica d'origen, als laboratoris oficials o a la mateixa mà d'obra, segons cregui més adient malgrat que no hi siguin indicats en aquest Plec.

En cas de discrepància, els assaigs o proves s'efectuaran al Laboratori Oficial, que la Direcció de l'obra designi.

Les despeses ocasionades per aquestes proves i llur comprovació seran a compte de la Contracta.

Personal

La Contracta tindrà, en tot moment, un encarregat capacitat al front de l'obra, mentre es realitzin els treballs, el qual rebrà, acomplirà i trametrà les ordres que li doni el Director.

També hi haurà sempre a l'obra el nombre i classe d'operaris que facin falta per al volum natural dels treballs que s'hagin de realitzar, els quals seran de reconeguda aptitud i experimentats en l'ofici.

Quan la Direcció de l'Obra ho cregui convenient, podrà manar que un Tècnic titulat, de la categoria oportuna, representa al Contractista, en part o en totes les qüestions de l'obra.

Així mateix, si ho creu necessari la Direcció de l'obra, es podrà comptar amb un vigilant, depenent directament d'ella, amb totes les facilitats per part del Contractista, per a que pugui acomplir amb la missió encomanada.

En tots els casos, el Contractista abonarà la totalitat de les despeses, que això origini.

Execució de les obres.

El muntatge d'elements i la realització de les obres s'efectuarà amb estreta subjecció al present Projecte, a les Normes i Disposicions oficials, que li siguin d'aplicació, i a les ordres que doni el director de l'obra.

Aquestes operacions s'efectuaran amb els mitjans auxiliars necessaris i mà d'obra especialitzada i segons el bon art de cada ofici, de manera que, a més del bon funcionament, presenten bon aspecte i quedin perfectament acabades i en òptimes condicions de durada i conservació.

Per a que els plànols siguin vàlids per a l'obra, caldrà que figuri la nota següent: "Autoritzat per a construir", al costat de la data i la signatura del Director de l'Obra.

Obres accessòries.

Es consideren obres accessòries aquelles que no figurin a la redacció del Projecte, les quals, de presentar-se, s'efectuaran d'acord amb els Projectes Parcialment que es redactin durant l'execució de les obres, i quedaran subjectes a les mateixes condicions per les que es regeixen, les que figuren a la Contracta.

Interpretació i desenvolupament del Projecte.

El Director de l'obra interpretarà el Projecte i donarà les ordres per al seu desenvolupament, marxa i disposició de les obres, així com les modificacions, que estimi oportunes, sempre que no alterin fonamentalment el Projecte o classe de treballs i materials consignats al mateix.

El Contractista no podrà introduir cap tipus de modificació sense l'autorització escrita del Director.

Si alguna part de l'obra, o classe de materials, no quedés suficientment especificada, presentes dubtes, resultés alguna contradicció als documents del Present Projecte o pugues suggerir-se alguna solució més avantatjosa durant la marxa de les obres, la Contracta ho posarà, immediatament, en coneixement de la Direcció de l'Obra per escrit, i s'abstindrà d'instal·lar els materials o executar l'obra en qüestió, fins a rebre l'aclariment o resolució de la Direcció.

Millores i modificacions del Projecte.

Només es consideraran com a millores i modificacions del Projecte aquelles que hagin estat ordenades expressament, per escrit, per la Direcció de l'obra, i de les que s'hagi convingut el preu, abans de procedir a llur execució.

Mitjans i obres auxiliars.

Estan inclosos a la Contracta la utilització de tots els mitjans, materials, mà d'obra, i la construcció de les obres auxiliars, que siguin necessàries per a la bona execució i conservació de totes les obres, objecte d'aquest Projecte. També s'inclourà tot el que sigui necessari per tal de garantir la seguretat de les esmentades obres, com són: eines, aparells, maquinaria, vehicles, grues, bastides, cintes, apuntalaments, desguassos, proteccions per tal d'evitar l'entrada d'aigües superficials a les excavacions, desviament o taponament de canals i brolladors, extraccions d'aigua, esgotaments a les excavacions, avisos i senyals de perill durant el dia i la nit, establiment de passos provisionals, baixades de conduccions d'aigua, electricitat i altres serveis, que apareixen a les excavacions, etc.

4.2.- Condicions dels materials

Tubs, canalitzacions de cables soterrats.

Aquests tubs podran ser rígids o corrugats flexibles, de Clorur de Polivinil. Estancs i estables fins a una temperatura de seixanta graus centígrads (60 °C). Alhora, seran no propagadors de la flama i tindran un grau de protecció set (7), contra danys mecànics.

Columnes.

Les columnes seran "truncocòniques" de les dimensions especificades als plànols i construïdes en planxa d'acer, a partir d'un cercol laminat de resistència per tracció de trenta-set quilograms per mil·límetre quadrat (37 Kg/mm²), o superior, classe St 37.

El tronc de con s'obtindrà en premsa hidràulica i anirà soldat, seguint una generatriu, realitzant l'esmentada soldadura amb elèctrode continu en atmosfera controlada.

No s'admeten soldadures transversals, llevat en aquelles que s'autoritzi un canvi de gruix a la planxa d'acer, utilitzada a diferents trams de la columna.

A l'extrem inferior es soldarà la placa d'ancoratge, de les dimensions especificades als plànols, i dotada d'un cercol exterior de reforçament i cartells de recolzament.

Per al seu ancoratge a la fonamentació es disposaran els pern, construïts en acer d'alta resistència a la tracció, cargolant l'extrem superior amb rosca d'una entrada i doblegant el ganxo inferior, per quedar millor agafada a la massa de formigó.

Els pern d'ancoratge seran de la forma i dimensions indicades als plànols, d'acer F.111. UNE 36.011

Les columnes es lliuraran amb els pern que s'indiquen als plànols, amb dues femelles per pern i arandelles.

Les obertures de les portes, indicades als plànols, presentaran llurs cantons arrodonits, i aniran previstos d'un enmarcament de passamà de ferro de trenta per tres mil·límetres (30 x 3 mm), soldat a la vorada de les mateixes. Aniran previstos de portelles en planxa d'acer, que tindrà dispositius de subjecció i pany. Per tal de protegir-les contra la possible entrada d'aigua a l'interior del bàcul, la part superior de l'emmarcament de les portelles de registre, portarà soldada una visera. La porta anirà unida a la columna per una cadeneta galvanitzada.

Junt a una de les portes es disposarà, en un lloc accessible a l'interior de la columna i soldat a ella, un angular amb un orifici per a la subjecció del cable de terra. Es preveurà un passamà d'un mínim de quatre mil·límetres (4 mm) de gruix, per a subjectar-hi la caixa i tauler de connexions.

Les columnes es lliuraran galvanitzades, a tota llur longitud, mitjançant immersió en bany calent. El bany de galvanitzat ha de contenir un mínim de noranta-vuit i mig per cent (98.5 %) de zenc pur en pes, havent d'obtenir-se un dipòsit mínim de sis-cents grams per metre quadrat (600 gr/m²), sobre la superfície de la columna. Tal característica i les d'adherència, continuïtat i aspecte superficial s'adaptaran al que estableix la Norma UNE 37.501.

La superfície exterior de la columna no presentarà taques, ratlles ni abonyegament, i les soldadures es poliran degudament, per tal d'aconseguir un acabat exterior de bona aparença i regularitat.

Les columnes i bàculs s'enumeraran amb quatre xifres, a definir per la Direcció de l'obra, mitjançant pintura indeleble a la part frontal dels mateixos.

Basament de les columnes

Les dimensions dels basaments, per als diferents tipus de columnes, venen indicades als Plànols.

L'excavació es realitzarà de manera que les parets quedin verticals i el fons de la mateixa pla, evitant en aquesta les arestes arrodonides.

La cimentació s'efectuarà mitjançant formigó de resistència HA-25/P/20/I, en el qual s'encastaran els pernys d'ancoratge, situant-los mitjançant plantilla dimensió, de manera que la seva col·locació resulti vertical i que sobresurti la longitud suficient per tal d'assegurar-se l'entrada completa de les femelles de subjecció i llurs arandelles.

A l'interior de la foneria s'embeurà un colze de tub de PVC, de diàmetre cent vint-i-cinc mil·límetres (0.125 m), per a permetre l'accés a l'interior de la columna. Els extrems d'aquest tub hauran de tenir les vores polides i que no tallin.

Lluminàries

Les lluminàries seran pròpies de l'enllumenat públic, preparades per anar, indistintament, a bàcul i columna, tancades i amb capacitat per posar-hi l'equip elèctric de doble encesa.

El grau de protecció serà IP 545, classe I.

Les lluminàries seran de tipus tancades en metacrilat injectat, amb junta de doble estanqueïtat en elastòmetre de silicones antiadherent, resistents a l'envelliment i als raigs ultravioletes, conservant llurs propietats des de setanta graus centígrads (70 °C), fins a dos-cents cinquanta (250 °C).

Portaran filtre de carbó actiu.

El cablatge del bloc d'alimentació es farà amb conductors d'alta temperatura i protegits per un beina de fibra de vidre amb silicones.

El capot podrà ser de

- Polipropilè injectat, estabilitzat davant els raigs ultravioletes, de densitat de nou-cents cinc grams per centímetre cúbic (0.905 Kg/dm³) i una resistència al calor en exposició continua de cent trenta-cinc graus centígrads (135 °C).
- Foneria injectada d'aleació d'alumini, pintada amb pintura electrostàtica, polemitzada a alta temperatura.

L'òptica serà alumini refinat, embotit, tractat per oxidació anònica. Hauran de tenir una puresa de noranta-nou amb vuitanta-cinc per cent (99.85 %).

El gruix mínim del reflector serà d'un mil·límetre i dues dècimes de mil·límetre (1.2 mm).

El gruix mínim de la capa anòdica serà de quatre (4) micres.

Totes les fixacions, cargoleria, pestells, etc., seran en material no oxidable.

Les característiques fotomètriques de les lluminàries hauran de garantir els resultats previstos al Projecte quan a nivells i uniformitats. Les mides de les lluminàries no seran mai inferiors a les que figuren als Plànols.

– Lluminària esfèrica:

Les lluminàries de tipus esfèric tindran el globus difusor en polietilè d'alta densitat, opal resistent a l'impacte (IP 9) i a l'envelliment per acció de la radició ultraviolada.

La base portaglobus serà de foneria d'alumini, prevista per a allotjar l'equip d'encès en alt factor, el portallànties i la xapa reflectora.

Totes les parts metàl·liques seran inoxidables.

Les característiques fotomètriques de les lluminàries hauran de garantir els resultats previstos al Projecte quant a nivells i uniformitats. Les mides de les lluminàries no seran mai inferiors a les que hi figuren als plànols.

Proteccions

A més de la protecció de cada punt de llum amb fusibles, s'instal·larà una pica de terra a cada punt de llum i quadre. Unint totes les piques es disposarà una presa de terra, formada per cable de coure nu de trenta-cinc mil·límetres quadrats (35 mm²) de secció. Aquest cable anirà soterrat directament a terra, és a dir, sota de les canalitzacions elèctriques i a cinquanta centímetres (0.05 m) de profunditat com a mínim.

Totes les unions es faran amb soldadura al·luminotèrmica d'alta temperatura de fusió.

La unió a la columna serà mitjançant terminal de pressió, cargol, roseta i femella de material inoxidable. No hi haurà cap unió entremig de dos (2) punts de llum.

A més de la posta a terra de les masses, es preveuran dispositius de tall per intensitat de defecte.

S'utilitzaran interruptors diferencials la qual sensibilitat vindrà donada pel valor obtingut de la resistència a terra de les masses.

La instal·lació de tots els elements a l'interior de la lluminària, així com la resta a la columna, fa que tota l'operació sigui inaccessible i que es precisin les eines especials per a llur manipulació.

Taulers de connexió a columnes

S'entén per tauler de connexió a columnes el suport i elements de protecció i entroncament, que s'instal·lin a cada columna.

El tauler serà de material aïllant, no propagador de la flama i no higroscopi. Serà d'un gruix no inferior a cinc mil·límetres (0.005 m), i disposarà dels borns polits i no tallants.

Cada tauler disposarà com a mínim de

- Placa de base.
- Curts circuits unipolars amb llurs corresponents cartutxos fusibles, en nombre igual als cables que puguin fins a la lluminària.
- Borns unipolars amb capacitat suficient per a les seccions dels cables d'alimentació.

Tots els elements de la placa estaran aïllats electrònicament dels elements metàl·lics de la columna. La cargoleria serà de material inoxidable. El tauler s'instal·larà dins d'una caixa de material plàstic, a l'interior de la columna.

Cables

Els cables que s'empraran per a l'Enllumenat públic seran de coure electrolític d'1/56 n M/MM2 de resistència específica, i de seccions nominals, les que figuren als plànols.

Tots els conductors que s'utilitzin seran unipolars a les seccions, iguals o superiors a setze mil·límetres quadrats (16 mm²). La tensió nominal de funcionament serà de mil volts (1000 V), i la tensió de prova de quatre mil volts (4000 V).

Els cables d'enllumenat enterrats seran armats i amb coberta i un aïllament de Policlorur de Vinil (PVC) designació UNE VFV 0.6/1 Kv.

L'armadura serà d'acer galvanitzat als cables tetrapolars, i de material magnètic (alumini) a la resta.

La resistència màxima a vint graus centígrads (20 °C) haurà d'acomplir amb els valors assenyalats per la Norma UNE 21.119.74.

La resistència d'aïllament haurà d'acomplir el que s'especifica al Reglament Electrotècnic de Baixa Tensió a l'apartat MIBT 017.

La resistència aïllament mínima serà de deu ohms (10 Ω) en cent metres (100 m).

A la coberta, i de manera imborrable, hi figurarà el nom del fabricant, característiques i seccions dels cables.

Els cables de connexió interior dels suports i caixes seran flexibles, amb aïllament i coberta de PVC, tensió nominal mil volts (1000 V) designació UNE VV 0.6/1 KV i de secció mínima de dos amb cinc mil·límetres quadrats (2.5 MM²).

Els cables de distribució en b/t seran d'alumini amb aïllament de Polietilè Reticulat (PRC), coberta de Policlorur de Vinil (PVC), i designació UNE RV 0.6/1 KV.

Les característiques físiques, mecàniques i elèctriques dels materials dels cables satisfaran el que indiquen les Normes UNE 21.011, 21.012, 21.014, 21.015, 21.042, 21.064 i proposta UNE 21.019.

Els cables de Mitja Tensió seran d'alumini i satisfaran les Normes UNE 21.013 i UNE 21.014.

L'aïllament serà de polietilè reticulat amb un gruix mínim de sis amb vuit mil·límetres (6.8 mm).

Existirà una pantalla sobre el conductor, que serà no metàl·lica i estarà formada per una cinta semiconductora, una capa "extrusionada" de mescla semiconductora o una combinació de les dues.

La pantalla sobre l'aïllament estarà formada per una part semiconductora, no metàl·lica, associada a una part metàl·lica.

La secció de la pantalla i la seva resistència elèctrica per metre de cable a vint graus centígrads (20 °C) seran setze mil·límetres quadrats (16 mm²) Cu i u amb setze quilometres (1.16 /Km) respectivament.

La coberta exterior estarà constituïda per una capa "extrusionada" 11 de PVC, semiconductora, de resistivitat compresa entre mil cinc-cents i tres mil centímetres (1500 i 3000 cm).

Tots els cables seran homologats per les companyies Subministradores, i compliran les Normes 25 N 194 2a revisió i 20 M041 la revisió de FECSA.

S'ha d'efectuar la identificació de les fases, tant a la distribució com als terminals, mitjançant cintes, anelles o fundes, d'acord amb els colors indicats per la Norma UNE 21.086,t a saber: Fase "R" color verd, Fase "S" color groc, Fase "T" color violeta, i neutre color gris.

Conducció per a canalitzacions d'enllumenat. Baixa o Mitja Tensió

Llevat de les entrades i sortides als punts de llum, on els cables discorren dins dels tubs, o bé a les cruïlles de alçada, els cables aniran a rases de seixanta centímetres (0.60 m) de fondària i quaranta centímetres (0.40 m) d'amplada.

Les parets de la rasa hauran de ser verticals i es procurarà que passi poc temps entre l'obertura i el replè de la mateixa, interrompent els treballs en cas de pluja o inundació.

Els cables podran anar directament enterrats o dins de tubs, segons s'especifiqui als plànols.

El cable es situarà amb cura sobre un llit de sorra, i es tancarà amb la quantitat suficient de sorra, per a que, al col·locar la pega ceràmica de protecció, aquesta no arribi a tocar el cable.

Quan el cable vagi entubat, s'escollirà un diàmetre interior suficient per a que els cables es puguin passar sense cap dificultats. El tub anirà sobre un llit de sorra, i no tindrà cap deformació ni forats. No hi haurà cap unió entre tubs. Dins de cada tub no hi passarà més que una sola línia.

Llestesa del cable s'efectuarà de manera que aquest no sofreixi tensions mecàniques, doblecs excessius o sigui arrossegat de forma que la coberta pogués esqueixar-se. Els treballs d'estesa es detindran si la temperatura ambient és inferior als zero graus centígrads (0 °C).

El volum de rasa, que resti, es farcirà amb productes que provenguin de la mateixa excavació, sempre que llur densitat mínima al proctor normal sigui de mil quatre-cents cinquanta grams (1,450 Kg) i no contingui elements majors de deu centímetres (0.10 m) de diàmetre, en quantitat superior al cinc per cent (5%).

El replè es realitzarà per capes de vint centímetres (0.20 m), que hauran de cobrir l'amplada total de la rasa i es compactaran fins a aconseguir una capacitat de noranta-cinc per cent (95 %) del proctor normal abans de procedir al replè de la capa successiva.

A una fondària aproximada de vint centímetres (0.20 m) es col·locarà una malla de senyalització de material plàstic, de les característiques indicades als plànols.

Als encreuaments de càrrega es col·locaran tants conductors com línies elèctriques existeixin, mes un de reserva, els quals aniran protegits en formigó, segons especificacions dels plànols.

Entroncaments i derivacions

Els canvis de secció a les línies de distribució s'efectuaran a l'interior dels bàculs o columnes.

Les derivacions s'efectuaran, sempre, a l'interior de pericons i els entroncaments es fixaran, mitjançant ancoratges i, de manera ordenada, a la paret interior del pericó.

Els entroncaments i connexions es realitzaran amb la major cura, per tal que, tant mecànica com electrònicament, responguin a iguals condicions de seguretat, que la resta de la línia.

A alhora de preparar els diferents conductors per a l'entroncament o connexió es deixarà l'aïllat precís, segons els cas, i la part de conductor sense ell estarà neta, i no tindrà cap tipus de material, que impedeixi un bon contacte, no sent danyada per les eines ni pel tracte durant l'operació. Els entroncaments i derivacions es realitzaran mitjançant terminals o manegots a pressió, i situant el conjunt a l'interior d'ampolles que, posteriorment, s'ompliran amb resina l'epoxi per a aplicacions elèctriques.

La realització del conjunt anirà a càrrec de personal especialitzat. La confecció serà posant-hi cura d'acord amb les normes usuals d'aquesta tècnica.

Les característiques mecàniques i elèctriques de cada derivació no seran, en cap cas, inferiors a les del cable en aquell punt.

Equips

S'entendrà per equips d'encesa dels llums, les reactàncies limitadores de corrent de les mateixes (en cap cas de tubs de descàrrega) i els possibles dispositius, que siguin necessaris als llums de vapor de sodi, per a l'inici de la descàrrega. Seran del tipus "intempèrie estancs".

El Subministrador de les lluminàries haurà d'efectuar les proves i assaigs que s'anomenen. Amb suficient antelació, advertirà a la Direcció de l'Obra de la data en que es vagin a realitzar, amb proves i assaigs es traurà el corresponent document, que el lliurarà a la Direcció de l'obra, per a la seva constància, podent rebutjar aquesta les partides, si s'observen característiques deficientes, en un percentatge del cinc per cent (5 %) de les qualitats del mateix tipus.

a) Reactàncies

El balast o reactància de corrent haurà d'estar constituït per una autoinducció sobre el nucli de ferro, de les característiques, potència i tipus, adequades a cada llum, de forma que a l'aplicar la tensió d'alimentació del conjunt 220 V 50 Hz, circuli pel llum el seu corrent nominal, donat a les característiques de la mateixa.

Tots els tipus de reactàncies hauran d'estar dimensionats, de forma que, a l'arribar a llur temperatura de règim, aquesta no experimenta un increment superior a seixanta graus centígrads (60 °C) sobre la temperatura ambient, sent aquesta de trenta graus centígrads (30 °C). La comprovació de la temperatura dels debanats s'efectuarà pel procediment de amidament de la resistència òhmica dels mateixos.

Els debanats, així com els nuclis, hauran d'estar immersos en massa de resines sintètiques de forma que garanteixin l'evacuació de calor i la capacitat mecànica, no podent-se apreciar sorolls ni vibracions al llarg de llur funcionament.

Les reactàncies hauran d'estar protegides contra els camps magnètics propers, no podent-se apreciar vibracions apreciables de la impedància, al col·locar en contacte amb les altres reactàncies.

Les pèrdues de potència als debants no sobrepassaran, en cap cas, els següents valors:

– Llums de vapor de mercuri:	
80 w.....	10 w
125 w.....	12 w
250 w.....	18 w
400 w.....	22 w
– Llums de vapor de sodi d'alta pressió:	
70 w.....	13 w
100 w.....	15 w
150 w.....	20 w
250 w.....	26 w
400 w.....	35 w

Tots els debanats presentaran una rigidesa dialèctica respecte a les masses metàl·liques, que els envolti, i respecte al nucli, de dos mil volts (2.000 V), prova que es realitzarà amb tensió alterna de cinquanta Herzis (50 Hz) i durada d'un minut.

Els borns de connexió amb la resta del circuit estaran disposats, de manera que, no presenten continuïtat elèctrica superficial, en cas de condensacions de vapor d'aigua sobre els mateixos.

Compliran la Norma UNE 20.395.76.

A l'exterior, i de forma imborrable, hauran de portar grafiades les característiques elèctriques, marca del fabricant i esquema de connexió.

b) Condensadors:

Els condensadors, que s'utilitzaran a la compensació del factor de potència, seran del tipus aïllament de paper o polièster metal·litzat, estancs, i de les capacitats adequades per a cada tipus de reactància i llum, que compensi el factor de potència (cos.Y) fins a 0.9 com a mínim.

La tensió de prova o aïllament entre borns del condensador i parts metàl·liques de la coberta serà de dos mil volts (2000 V), tensió durant un minut i la tensió normal de treball de tres-cents vuitanta volts (380 V), cinquanta Herzis (50 Hz) valor eficaç.

Hauran de posseir entre llurs borns i de forma inamovible (soldada) una resistència d'un a cinc ohms (d'1 a 5 Ω) i un watt (1 W), per tal d'assegurar l'autodescàrrega del condensador, quan es trobi desconnectat. El corrent de fugides mesurat a mil volts (1000 V) de tensió haurà de ser inferior a una dècima d'Ampers (0.1 A).

Els borns de connexió del condensador es disposaran de forma que no presenten continuïtat elèctrica superficial, en cas de condensacions de vapor d'aigua sobre els mateixos.

Els condensadors d'execució estanca es submergiran en aigua durant quatre hores; les dues primeres a la tensió nominal i les altres dues desconnectades. Després de la immersió la resistència aïllament, entre born i parts metàl·liques, no serà inferior a dos (2) M n.

S'aplicarà entre terminals del condensador, durant una hora, una tensió continua igual a dues amb quinze vegades (2,15) la tensió nominal, mantenint-se la temperatura de deu graus centígrads (10 °C) sobre l'ambient. Després d'aquesta prova s'aplicarà una tensió quatre amb tres (4.3) vegades la V nominal. i durant un minut.

Es sotmetrà el condensador, i durant sis hores, a una tensió de dues amb quinze (2.15) vegades la nominal, mantenint-se la temperatura de deu graus centígrads (10 °C) sobre l'ambient.

A l'exterior i de forma imborrable hauran de portar grafiades les característiques elèctriques, marca del fabricant i esquema de connexió.

c) Arrencadors:

En cas que el circuit d'encesa del llum necessiti circuits i dispositius d'arrencada, aquests hauran de realitzar llurs funcions al llarg del període d'encesa, restant totalment eliminats, un cop el llum hagi entrat en funcionament normal. La reactància i l'arrencador no presenten, fora del cicle inicial, més pèrdues, que les que són pròpies de la limitació de corrent, i en qualsevol cas, no superiors a les esmentades per a les reactàncies.

A l'exterior, i de forma imborrable, hauran de portar grafiades les característiques elèctriques, marca del fabricant i esquema de connexió.

Llums

El llums que s'utilitzaran a les instal·lacions, seran del tipus de descarrega en gasos.

Els esmentats llums hauran de ser de característiques tècniques iguals o superiors a les que s'indiquen seguidament, per a cadascun dels tipus o potències.

La Direcció de l'obra es faculta el dret de comprovar estadísticament o globalment, les condicions tècniques i de recepció dels materials subministrats, així com certificats oficials de llurs característiques, rebutjant-se aquelles que, per les seves característiques deficientes o insuficients, superin el cinc per cent (5 %) de les quantitats subministrades del mateix tipus.

Compliran les Normes UNE 20.345.76.

S'entendrà com a llums de descarrega., tipus vapor de mercuri, els anomenats de color corregit, de fabricació actual, amb additius de terres rares i amb fluxos inicials, els quals s'indiquen més endavant.

Dimensions

Les ampolles seran de vidre, de les anomenades de bulb, i de dimensions màximes aproximades de:

POTENCIA (w)	DIÀMETRE MÀXIM AMPOLLA (mm)	LONGITUD MÀXIMA (MM)
Llums de VMCC		
80	72	156
125	77	177
250	92	227
400	122	292
Llums de VSAP		
70	71	156
100	76	182
100	48	211
150	92	227
150	48	211
250	92	227
250	48	257
400	122	292
400	48	283

Casquets

El casquet dels mateixos serà del tipus anomenat "Goliat" haurà de posseir un recobriment metàl·lic antioxidant, niquelat, zencat.

Haurà de garantir-se, alhora, un bon funcionament del mateix (adherències al vidre), a temperatures màximes de dos-cents cinquanta graus centígrads (250 °C), sense que s'observin esquerdes ni separen els pols de contacte.

Tensió d'arrencada

La tensió mínima d'inici de la descàrrega haurà de quedar garantida als llums a:

Temperatura ambient més cinc graus centígrads (+ 5 °C); tensió mínima d'encesa: cent vuitanta volts (180 V).

Temperatura ambient menys quinze graus centígrads (-15 °C); tensió mínima d'encesa: dos cents volts (200 V).

Temperatura de l'ampolla

L'ampolla de vidre haurà de suportar la pressió interna, i les seves deformacions tèrmiques i les del casquet, sense trencament, fins a una temperatura mínima de tres-cents cinquanta graus centígrads (350 °C), suportant, en aquestes condicions el xoc tèrmic de la caiguda de gotes d'aigua a quinze graus centígrads (15 °C), sense tancament ni esquerdes sobre el vidre.

Tensió i corrent de llarg

Una vegada comentada la descàrrega i transcorregut el cent per cent (100 %) el període mínim d'encesa, s'hauran de confirmar els següents valors en més menys cinc per cent ($\pm 5\%$).

POTENCIA (W)	TENSIÓ DE L'ARC (manteniment) (V)	CORRENT A L'ARRENCADA (A)	CORRENT ABSORBIDA PER LA LLUM (A)
LLUMS DE VMCC			
80	115	1,20	0,80
125	125	1,80	1,15
250	135	3,30	2,20
400	140	5,10	3,30
LLUMS DE VSAP			
70	90	1,25	1,00
100	100	1,80	1,20
100 T	100	1,80	1,20
150	100	2,52	1,80
150 T	100	2,52	1,80
250	100	4,10	3,00
250 T	100	4,10	3,00
400	105	5,70	4,40
400 T	100	5,70	4,40

Fluix lluminós

El flux lluminós nominal, mesurat després d'un dos-cents per cent (200 %) del període d'encesa i transcorregudes les cent primeres hores de vida del llum, resultarà ser de més menys cinc per cent ($\pm 5\%$) del següents valors:

POTENCIA (W)	FLUIX LLUMINÓS A LES 100 H (1M) (V)
LLUMS DE VMCC	
80	3.800
125	6.300
250	13.500
400	23.000
LLUMS DE VSAP	
70	5.800
100	9.500
100 T	10.000
150	14.000
150 T	14.500
250	25.000
250 T	27.000
400	47.000
400 T	48.000

L'esmentat flux no haurà de disminuir al llarg de la vida del llum, i caldrà que tingui una reactància que subministri els valors nominals de tensió i corrent, abans indicats, de les següents proporcions (valors de més menys tres per cent ($\pm 3\%$)).

- Llums de vuitanta a quatre-cents wats (80 a 400 W):

A les vuit mil (8000) hores: superior al vuitanta-quatre per cent (84 %) del flux inicial.
A les dotze mil (12.000) hores: superior al setanta-vuit per cent (78 %) del flux inicial.

Aquests valors suposen, com a mínim, una encesa cada deu (10) hores de funcionament.

Supervivència

S'entendrà com a supervivència, el percentatge de llums que continuen funcionant després d'un cert període de temps sotmesos als valors de tensió i corrent nominal per a cada tipus de llum, havent de superar-se els següents valors mínims:

Després de vuit mil hores: el noranta-cinc per cent (95 %).
Després de dotze mil hores: el noranta-dos per cent (92 %).

Centre de maniobra

Es defineix com a centre de maniobra el conjunt d'instal·lacions, que calen per a la correcta maniobra d'encesa i apagament de la il·luminació, així com per a llur control i amidament.

- Cèl·lula fotoelèctrica per a maniobra automàtica i interruptor horari.
- Armari de protecció.

Materials:

- Cèl·lula fotoelèctrica.

Serà la primera qualitat, caldrà que pugui treballar en qualsevol orientació, i es col·locarà en uns suports pròxims als centres de distribució. A l'interior portarà els corresponents accessoris per a poder suportar una càrrega de mil volts (1000 V.)

No haurà de ser afectada per la pluja, vent, etc., i conservarà les seves característiques tècniques per un termini no inferior a tres anys.

La connexió d'encesa es produirà quan la il·luminació diürna sigui, aproximadament, de cinquanta (50) lux, i la desconexió als cent (100) lux.

- Interruptor horari.

Serà de bona qualitat i marca coneguda, amb quadrant que permeti comprovar, fàcilment, alhora d'encesa i apagament. Anirà protegit per una caixa metàl·lica i serà de tipus astronòmic.

- Contactors.

Seràn trifàsics, d'accionament electromagnètic amb contactes de plata, àmpliament dimensionats, que permetran efectuar un nombre considerable d'interruptors. El consum de la bobina d'accionament no serà superior a seixanta (60) V.A. Acompliran les Normes VDE 0665 i 0660

- Amperímetres i voltímetres.

Seràn electromagnètics, de tipus encastrat i escales adequades.

- Comptadors.

El comptador d'energia activa del plafó d'enllumenat serà de tipus de quatre (4) fils, per tres-cents vuitanta volts (380 V), connexió exterior i amb transformador d'intensitat, si calgués. S'instal·larà equip d'energia activa i reactiva.

- Fusibles.

Seràn de tipus protegit per a evitar formació de flama, i no podran sofrir deteriorament més que a les peces fusibles, pròpiament dites, o a la part destinada a apagar llarg.

- Interruptors.

Seràn de coure o llautó, de valor doble, al menys, a la intensitat del circuit elèctric real. No podran tancar-se per gravetat ni adoptar posicions de contacte incomplet. Seràn tetrapolars, de connexió interior, amb comandament frontal per estrep i ruptura brusca.

- Pals a terra.

Tots els centres de distribució i punts de llum portaran connectades a terra totes les parts metàl·liques.

La resistència de posta a terra no serà superior a deu ohms (10Ω), havent-se de col·locar, si la naturalesa ho requereix, més pals a terra.

Els pals a terra seràn, segons Reglament Electrotècnic de Baixa Tensió.

- Armaris metàl·lics.

Els armaris seràn de xapa d'acer galvanitzat de tres mil·límetres (3 mm) de gruix, com a mínim, d'una sola pega de xapa, plegada i soldada electrònicament a base de fil continu en aportació, sota atmosfera inerta.

Una junta d'estanqueïtat curarà del perfecte tancament de portes.

Serà totalment estanc i del tipus exterior amb un grau mínim de protecció IP 559 (UNE).

Les normes de l'acabat i aspecte exterior, així com del galvanitzat, seràn les mateixes, que s'expliquen en aquest Plec de Condicions per a les columnes.

Recorrent el quadre en sentit longitudinal es disposarà un conductor de coure nu de cinquanta mil·límetres quadrats (50 MM²), al qual serà connectada la carcassa de l'armari, així com totes les parts metàl·liques, tals com portes, suports, etc.

Aquest conductor anirà unit al circuit general de terres de l'enllumenat.

L'armari tindrà un sostre especial per a evitar la caiguda d'aigua per degoteig, i ranures per a la ventilació.

Hi haurà previstos dos allotjaments separats, un per a les instal·lacions pròpies de la Companyia Subministradora, i l'altre per a les instal·lacions de protecció de línies. La zona destinada a la Companyia Subministradora es farà seguint les seves indicacions.

Tot el material elèctric anirà muntat a una placa aïllant, hidròfuga, autoextingible, tipus celissol o celotex, i aïllada de les parts metàl·liques de l'armari. Aquesta placa constituirà un doble aïllament i el seu gruix no serà mai inferior a cinc mil·límetres (5 mm).

Tots els elements elèctrics i mecànics vindran protegits contra l'oxidació i seran de primera qualitat.

La connexió entre sí de tots els elements s'efectuarà de manera ordenada, per tal que es pugui seguir fàcil qualsevol circuit, marcant-se les diferents fases amb colors internacionals, i amb altres colors els fils corresponents als circuits secundaris de maniobres.

Tots els cables s'enumeraran a llurs dos extrems.

Tots els elements s'identificaran mitjançant una plaqueta, que indicarà el circuit al que pertanyen.

S'evitarà el pas de conductors per vorades que tallin, i es protegiran, si cal, per perfil protector aïllant.

Tots els quadres es lliuraran en funcionament, realitzant-se les proves de maniobra, estanqueïtat, aïllament, etc., que es consideren oportunes per a llur recepció definitiva.

Dins de cada armari hi haurà un petit calaix, on hi anirà un plànol amb l'esquema unifilar del quadre i la identificació de les bornes.

4.3.- Amidament i abonament de les obres

Estació transformadora

Compren l'esmentada unitat l'excavació en qualsevol tipus de terreny, construcció de l'estació, segons esquemes que figuraven als plànols, ampliat per les normes particulars de l'Empresa Subministradora.

Tots els treballs necessaris, així com l'aportació de mitjans precisos pel correcte acabat de l'obra.

Es mesurarà per unitat totalment acabada.

Transformador

Aquesta unitat comprèn l'adquisició, transport i dipòsit del transformador adequat a les potències i tensions indicades.

Es mesurarà per unitat de transformador connectat i comprovat.

Aparellatge interior de l'Estació Transformadora

Aquesta unitat comprèn tots els elements (ruptofusibles, seccionadors d'entrada, de sortida i proteccions del transformador, etc.) necessaris pel correcte funcionament elèctric de l'Estació Transformadora. Així mateix inclou els circuits auxiliars d'enllumenat i protecció del transformador, comandament a distància, senyalització, circuit de terra, i tot aquell material necessari per al bon funcionament de l'E.T.

Es mesurarà per unitat totalment acabada i comprovada.

Instal·lació en baixa tensió

Aquest apartat inclou els circuits en baixa tensió, cables i quadre de distribució complet, de quatre més quatre (4 + 4) sortides protegides.

Es mesurarà per unitat totalment instal·lada i mesurada

Cables

Al preu assignat per metre lineal queda comprès el cost de totes les operacions d'adquisició, transport, càrrega i col·locació del cable, així com la retirada i l'abonament de les bobines corresponents.

Llevat del cas del cable de mitja tensió, es considerarà inclòs al preu del metre lineal la part proporcional d'unions, derivacions, terminals, etc.

Es mesurarà per metres lineals realment instal·lats.

Conduccions per a canalitzacions d'enllumenat, baixa o mitja tensió.

El preu comprèn l'execució del metre lineal de rasa segons dimensions i característiques que s'assenyalen als plànols corresponents.

Està inclosa l'excavació en qualsevol tipus de terreny i el replè de la rasa, la sorra que serveix de llit de recobriment als cables o conduccions, la cinta de senyalització o maons de protecció (segons els plànols) i tots els tubs necessaris per a passar els cables (o quan escaigués les canaletes prefabricades).

En cas de conducció per a encreuaments de alçada, el preu inclou totes les canonades necessàries més el llit i protecció de formigó; així com l'excavació, el replà i el transport a l'abocador del material sobrant.

En tots els casos s'entén que el preu és el mateix, qualsevol que sigui el nombre de canonades (o canaletes) necessàries.

També està inclosa la compactació fins a un noranta per cent (90 %) del próctor normal.

Es mesurarà per metre lineal.

Punt de llum

Es defineix la unitat de punt de llum com el conjunt de columna, lluminària tancada completa, equip d'encesa en alt factor, llum, tauler de connexió, cables de connexió des del tauler fins a la lluminària, posada a terra de tot el conjunt, així com en dau de formigó amb els seus pernys d'ancoratge, inclosa l'excavació. També s'inclou la pica de terra, així com accessoris i altres elements necessaris pel seu correcte funcionament.

Es mesurarà per unitat acabada i comprovada.

Centres i quadres de maniobra

S'inclouen a l'esmentat concepte aquells materials degudament instal·lats, necessaris per a la correcta maniobra d'encesa, apagat, protecció i mesura de les instal·lacions.

Aquesta unitat inclou principalment quadres metàl·lics galvanitzats, cèl·lula fotoelèctriques, rellotge horari, comptadors, amperímetres i voltímetres, interruptors diferencials i magnetotèrmics, fusibles, armaris, comptadors, posta a terra, basament per al corresponent ancoratge, cables elèctrics d'escomesa fins al quadre de baixa tensió dins l'Estació Transformadora, etc.

Inclou l'esmentada unitat l'armari de maniobra com a continent dels elements abans esmentats, així com l'obra civil d'assentament del mateix.

Tot això degudament connexionat i posat en servei.

Es mesurarà per unitat acabada 1 en servei.

4.4.- Proves per a les recepcions

Proves per a la recepció provisional de les obres

Per a la recepció provisional de les obres, una vegada acabades, la Direcció Facultativa de les Obres procedirà, en presència del Representants del Contractista, a efectuar els reconeixements i assaigs, que es consideren necessaris, per a comprovar que les Obres han estat executades d'acord amb el Projecte segons les ordres de la Direcció de l'Obra i les modificacions que hagin estat autoritzades. La Contracta haurà de portar els aparells necessaris per fer les medicions que mes endavant s'anomenen.

No es rebrà cap instal·lació elèctrica que no hagi estat provada amb la seva tensió de servei normal, i demostrat el seu perfecte funcionament.

Previ a la recepció provisional de les Obres, la Direcció d'Obra haurà de tenir al seu poder tots els documents necessaris per a la immediata connexió de totes les instal·lacions. En particular:

- Carta de la Companyia Subministradora acceptant els treballs efectuats per a ella.
- Butlletins d'Instal·lador, segellats per la Delegació Provincial d'Indústria.
- Autorització de connexió per part de la Delegació Provincial d'Indústria.
- Tots els plànols, catàlegs i certificats que es relacionen a l'apartat 4.1.

Reconeixement de les obres

Abans del reconeixement de les Obres, el Contractista retirarà de les mateixes, fins a deixar-les completament netes i aclarides tots els materials sobrants, restes, embalatges, bobines de cables, mitjans auxiliars, terres sobrants de les excavacions i replens, escombraries etc.

Es comprovarà que els materials coincideixen amb els admesos pel Tècnic Encarregat en el control previ, que correspon amb les mostres que ja tenia, i que no estan deteriorats en llur aspecte o funcionament. Igualment, es comprovarà que la construcció de les obres de fàbrica, la realització de les obres de terra i el muntatge de totes les instal·lacions elèctriques han estat executades de forma correcta i acabades i rematades completament.

En particular, es crida l'atenció sobre la verificació dels següents punts:

- Seccions i tipus dels conductors.
- Alineacions dels punts de llum.
- Forma d'execució dels terminals, entroncaments, derivacions i connexions en general.
- Tipus, tensió i intensitat nominal i funcionament de fermes i paviments afectats.
- Geometria de les obres de fàbrica dels centres de transformació.
- Estat dels revestiments, pintures i paviments dels centres de transformació i absència d'esquerdes a ells, humitats i penetracions d'aigua.

Un cop efectuat aquest reconeixement i d'acord amb les conclusions obtingudes, es procedirà a realitzar amb les instal·lacions elèctriques, els assaigs, que s'indiquen als articles següents.

Assaig de la Xarxa d'Alta Tensió

Es realitzaran, successivament, els següents assaigs:

1. Es mesurarà la resistència de l'aïllament entre conductors i entre aquest i el terra.
2. Es procedirà a la posta en tensió de la xarxa, a ser possible, aplicant la tensió de forma creixent fins arribar a la normal de servei, i en cas contrari, es donarà tensió de cop, tancant l'interruptor corresponent.
3. S'acoblarà la xarxa de manera normal als sistemes exteriors de l'Empresa Subministradora, deixant-la en servei i en marxa industrial durant setanta-dues (72) hores, com a mínim.

4. Es mesurarà de nou la resistència aïllament.

La resistència aïllament en ohms (Ω) no serà inferior a mil per U (1000 x U), sent U la tensió de servei en volts (V). La posta en tensió i el manteniment en servei de la xarxa d'alta tensió no ha de provocar el funcionament dels aparells de protecció, si estan correctament calibrats i regulats, ni el falliment de l'aïllament dels cables de llurs caixes terminals.

A la vista dels resultats dels assaigs, que es vagin realitzant, es decidirà la conveniència o no de portar a terme els successius.

Assaig de les instal·lacions elèctriques dels centres de repartiment

Es realitzaran els següents assaigs:

- Es mesuraran les distàncies entre els elements de diferents polaritats sotmesos a tensió, i entre aquests i les parts que no estan en tensió, per comprovar que aconsegueixen el que disposa l'Article 8 del Reglament d'Estacions Transformadores.
- Es mesurarà la resistència aïllament, respecte terra, de les parts actives de la instal·lacions, que no haurà de ser inferior a mil per U ohms (1000 x U n), sent U la tensió de servei en volts (V).

Tots aquests assaigs han d'efectuar-se amb resultats satisfactoris abans de sotmetre la instal·lació a la seva tensió de servei normal.

Assaig de les instal·lacions d'enllumenat públic

- Caiguda de tensió:

Amb tots els punts de llum connectats es mesurarà la tensió a l'escomesa del centre de comandament i als caps dels diversos ramals. La caiguda de tensió, a cada ramal, no serà superior al tres per cent (3 %) de l'existent al centre de comandament, si en aquest abasta el seu valor nominal.

- Aïllament:

L'assaig aïllament es realitzarà per cadascun dels conductors adjunts al neutre, posat a terra o entre conductors actius aïllats. La mesura aïllament s'efectuarà segons l'indicat a l'Article del Reglament Electrotècnic de Baixa Tensió corresponent.

- Proteccions:

Es comprovarà, que la intensitat nominal dels diferents fusibles sigui igual o inferior al valor de la intensitat màxima de servei del conductor protegit.

- Línia de terres:

Es mesurarà la resistència a terra en cada punt, que no haurà de ser superior a deu ohms (10 Ω)

Equilibri entre fases

Es mesuraran les intensitats a cadascuna de les fases havent d'existir el màxim equilibri entre elles.

Identificació de fases

S'ha de comprovar que al Quadre de comandament i a tots aquells, als quals es realitzen conduccions, els conductors de les diverses fases i el neutre, si n'hi ha, siguin fàcilment identificables per llur color.

Enllumenat

Es comprovarà amb luxòmetre, que els resultats obtinguts siguin iguals o superiors als previstos als Projecte.

Proves de la recepció definitiva de les obres

Abans de procedir a la recepció definitiva de les obres, es realitzarà un reconeixement de les mateixes, i la Direcció de l'obra podrà fer qualsevol de les proves esmentades en la recepció provisional.

CAPÍTOL V

5.- UNITATS D'OBRA DE XARXA TELEFÒNICA I ALTRES SERVEIS

- 5.1.- Disposicions aplicables.
- 5.2.- Materials.
- 5.3.- Execució de rases per a conduccions telefòniques
- 5.4.- Col·locació de canonades i formigonat de les canalitzacions telefòniques.
- 5.5.- Separació entre les canalitzacions telefòniques i altres serveis.
- 5.6.- Amidament i pagament de les obres.

CAPÍTOL V

5.- UNITATS D'OBRA DE XARXA TELEFÒNICA I ALTRES SERVEIS

5.1.- Disposicions aplicables.

A més de totes les disposicions generals esmentades a l'article 1.31, seran d'especial aplicació les normatives de les Companyies Subministradores de gas a les obres corresponents a serveis de gas i les "Normes de la Companyia Telefónica Nacional de España", per a les obres de canalitzacions telefòniques.

Serán també d'aplicació els acords signats amb les Companyies Subministradores i la Companyia Telefónica Nacional de España.

5.2.- Materials

Tots els materials compliran les especificacions de les Normatives i Instruccions esmentades a l'article 1.31.

Aquells materials, que siguin específics de canalitzacions telefòniques, seran subministrats per la Companyia Telefónica Nacional de España.

Els materials compresos en aquesta qualificació seran:

- Tubs de PVC de cent deu mil·límetres (110 m) de diàmetre exterior i d'un amb dos mil·límetres (1.2 mm) de gruix.
- Suports distanciadors.
- Cobertes i tapes per a cambres.
- No seran subministrats els tubs de PVC de diàmetre seixanta-tres (0.63) i les cobertes i tapes per a tronetes dels tipus M, H, D, S i F.

Els materials especificats de xarxes de gas (obra mecànica) seran subministrats o no per la Companyia corresponent, d'acord amb els convenis signats.

5.3.- Execució de rases per a conduccions telefòniques

Les excavacions de rases i emplaçament de les cambres, s'efectuaran ajustant-se a les dimensions expressades als plànols, llevat disposicions en contra per part del Facultatiu Director de les Obres, si ho considera necessari.

Les rases s'excavarán en sentit ascendent per a facilitar la sortida de les aigües. Al realitzar la rasa es farà un curat anivellament del fons, donant-li un lleuger pendent cap a les cambres, per tal d'evitar punts baixos a la canalització, que faciliten l'acumulació de residus. Un cop realitzada la rasa, col·locades les canonades i abocat el formigó que les recobreix, es procedeixi al seu replè per tongades de trenta centímetres (0.30 m), regant i compactant sobre cada una d'elles, per a aconseguir un grau de compactació equiparable al terreny circumdant.

5.4.- Col·locació de canonades i formigonat de les canalitzacions telefòniques

Un cop anivellada la rasa, se li abocarà una capa de formigó de vuit centímetres (0.08 m) i sobre aquesta, es col·locarà la primera capa de tubs, subjectant-los amb un suport distanciador cada setanta centímetres (0.70 m). Col·locada aquesta capa, s'abocarà el formigó dintre, fins a cobrir tres centímetres (0.03 m), col·locant llavors la segona capa. L'operació es repetirà tantes vegades com capes de tubs tingui la canalització, fins escampar sobre l'última una protecció de vuit centímetres (0.08 m) de formigó.

Tot seguit es reomplirà la rasa amb terra. La unió dels tubs de PVC es realitzarà acoblant l'extrem recte d'un d'ells amb l'extrem de la copa de l'altre i encolant-los amb un adhesiu, a base de dissolució de PVC, en sovint orgànic volàtil.

Els àrids a utilitzar al formigó, no han de superar un format de vint-i-cinc mil·límetre (0.25 m) en un vuitanta-cinc per cent (85 %), tolerant-se en el quinze per cent (15 restant fins a una dimensió de trenta mil·límetres (0.30 m).

Per a la prova dels conductors, es passarà a través d'ells un cilindre de deu centímetres (0.10 m) de longitud i de diàmetre corresponent segons la Normativa de la C.T.N.E.

5.5.- Separació entre canalitzacions telefòniques i altres serveis

Paral·lelismes

S'observa una separació mínima de vint-i-cinc centímetres (0.25 m) amb línies de baixa tensió, referides aquestes als dos punts més propers entre el cable d'energia i el parament exterior del bloc de formigó, que protegien els conductors de la canalització telefònica.

En cap cas hauran d'anar superposades la canalització telefònica i la d'un altre servei qualsevol, als trams superiors a un metre de longitud (1 m).

Encreuaments

Els encreuaments amb altres serveis compliran les següents conduccions:

Aigua, gas, electricitat i clavegueram, guardaran una distancia entre punts més propers d'ambdues conduccions, de trenta centímetres (0.30 m) com a mínim.

Es procurarà que el clavegueram i l'aigua passin inferiors a la canalització telefònica, mentre que el gas haurà d'encreuar superior a ella.

Als punts d'encreuament no coincidirà cap confluència ni junta de canalització.

5.6.- Amidament i pagament de les obres

Les cambres de registre i tronetes, tant de gas com de telefònica, es mesuraran i pagaran per unitats totalment acabades. El preu unitari inclou tots els materials i les operacions necessàries pel correcte acabat de l'obra, exceptuant els matèries que, d'acord amb els convenis existents, han de subministrar les Companyies, el qual preu unitari solament inclou la seva col·locació o instal·lació, i el transport. Així mateix, l'esmentat preu inclourà el cable guia per al gàlib.

Els preus unitaris inclouen també els possibles excessos per entrada i connexions.

Les conduccions telefòniques i de gas es mesuraran i abonaran per metres lineals de conducció acabada. Els preus unitaris inclouran les excavacions de les rases, els replens de terrenys, terres o formigó (canalitzacions telefòniques) i tots els materials i les operacions necessàries pel correcte acabat de la unitat, llevat els materials que d'acord amb els convenis existents, han de subministrar les companyies.

CAPÍTOL VI

6. MATERIALS, DISPOSICIONS I INSTAL·LACIONS I LES SEVES CARACTERÍSTIQUES TÈCNiques

- 6.1.- Condicions dels materials.
- 6.2.- Aigua.
- 6.3.- Ciments.
- 6.4.- Àrid fi per a utilitzar en morter i formigons.
- 6.5.- Àrid gros per a utilitzar en formigons.
- 6.6.- Formigons.
- 6.7.- Morters.
- 6.8.- Fossa en peces moldejades.
- 6.9.- Fusta.
- 6.10.- Tubs de formigó fibropremsat i de PVC.
- 6.11.- Pous.
- 6.12.- Canonades i vàlvules per la distribució d'aigua potable.
- 6.13.- Ceràmiques.
- 6.14.- Acer i ferros.
- 6.15.- Altres materials.
- 6.16.- Examen dels materials abans d'emprar-los.
- 6.17.- En cas que els materials no compleixin les condicions.
- 6.18.- Proves i assaigs

CAPÍTOL VI

6. MATERIALS, DISPOSITIUS I INSTAL·LACIONS I LES SEVES CARACTERÍSTIQUES

6.1.- Condicions dels materials

Tots els materials que hagin d'utilitzar-se hauran de reunir les condicions que per a cada un d'ells s'especifica en els següents articles.

6.2.- Aigua

a) Procedència.

Com a norma general, es podran utilitzar, tant per amassament i curat de morters i formigons hidràulica com pel rentat d'àrids, addició per a la compactació de sòls secs, neteja de corròns de les piconadores i les altres operacions en que es requereix el seu ús, totes les aigües que la pràctica hagi donat com a acceptables pels usos esmentats.

b) Característiques.

Estarà exempta, en cada cas d'elements perjudicials a la fi a la qual es destinen.

En especial a la utilitzada per l'amassament i curat de morters i formigons, complirà les condicions especificades a la Instrucció del formigó estructural EHE (R.D. 2661/1998 d'11 de desembre).

c) Recepció.

En general es proscriurà pel seu ús en l'amassament de formigons hidràulics l'aigua que no compleixi les següents condicions:

- Acidesa (pH) superior a cinc (5).
- Substàncies solubles en quantitat inferior a quinze grams per litre (15 g/l).
- Continguts en sulfats, expressat SO₄, inferior a un gram per litre (1 g/l).
- Glúcids (sucres o carbohidrats) ni tant sols en quantitats mínimes.
- Ion color en proporció inferior a sis grams per litre (6 g/l).
- Grassa o olis de qualsevol origen en quantitat inferior a quinze grams per litre (15 g/l).

La direcció de les obres podrà autoritzar l'ús d'aigües que no compleixin algunes de les condicions abans esmentades, quan estudis prolongats demostrin que no es produeix efectes inadmissibles. Es rebutjaran per l'amassament i curat de formigons aquelles aigües que hagin produït eflorescències, esquerdes o perturbacions en la presa i enduriment de formigons similars.

6.3.- Ciments

a) Procedència.

En la fabricació dels morters i formigons continguts en el present Contracte s'admetrà exclusivament, salvat autorització expressa de la Direcció de les Obres, el ciment P-350, la definició del qual coincidirà amb la de la Instrucció del Formigó Estructural EHE.

b) Característiques.

Complirà les prescripcions previstes a la RC-97, Instrucció per a la Recepció de Ciments (R.D. 779/1997 de 31 de maig).

c) Recepció.

A la recepció en obra de cada partida i sempre que el sistema de transport i la instal·lació d'emmagatzemat contini amb l'aprovació de la Direcció de l'Obra es durà a terme una presa de mostres i sobre elles es procedirà a mesurar el rebut pel tamís núm. 170 ASTM. Si no es compleixen les especificacions relatives a aquest assaig, bastarà amb que es compleixin les relatives a la pèrdua del foc.

Quan la Direcció de l'Obra ho cregui convenient es duran a terme les series d'assaigs que consideri necessaris per a la comprovació de les altres característiques de les prescripcions.

Quan el ciment hagi estat emmagatzemat en condicions atmosfèriques normals durant el termini superior a tres setmanes, es procedirà a comprovar que les condicions d'emmagatzematge han estat adequades, pel qual es repetiran els assaigs de recepció indicats. Serà discrecional per la Direcció de l'Obra el variar el citat termini, en ambients molt humits o en condicions atmosfèriques especials.

6.4.- Àrid fi per a utilitzar en morters i formigons

a) Definició.

Es defineix com a àrid fi per a utilitzar en morters i formigons el material que, passant pel tamís 5 UNE 7050 resulta de la desintegració natural de les roques o s'obté de la trituració de les mateixes, d'escòries siderúrgiques o d'altres material inerts i suficientment durs.

b) Consideracions Generals.

L'àrid fi per a utilitzar en morters i formigons serà sorra natural, sorra procedent de picament, una barreja de les dues o altres productes que el seu ús hagi estat sancionat per la pràctica.

Les sorres naturals estaran constituïdes per partícules estables i resistents.

Les sorres artificials s'obtidran de pedres, les quals hauran de complir els requisits exigits per l'àrid gros per a utilitzar en formigons. Compliran a més les condicions exigides a l'EHE.

c) Composició granulomètrica.

Complirà les condicions exigides en l'EHE.

d) Qualitat.

La qualitat de substàncies perjudicials que pot contenir l'àrid fi no excedirà dels límits que a continuació es relacionen, referits en tant per cent al pes total de la mostra:

- Terrossos d'argila. Un per cent (1 màxim, determinats amb arranament al mètode d'assaig UNE 7133).
- Fins que passen pel tamís 0,80 UNE 7050. Cinc per cent (5 %), màxim, determinats amb arranament al mètode d'assaig UNE 7135.
- Material retingut pel tamís 0,063 UNE 7050 i que flota en un líquid, el pes específic del qual és dos (2): Cinc dècimes per cent (0,5 %), màxim, determinat amb arranament al mètode d'assaig UNE 7244.
- Compostos de sofre expressats en SO₄ i referits a l'àrid sec: Un amb dos per cent (1,2 %), màxim, determinat amb arranament al mètode d'assaig UNE 7245.

L'àrid fi estarà exempt de qualsevol substància que pugui reaccionar perjudicialment amb el alcalins del ciment. La seva determinació s'efectuarà amb arranament al mètode d'assaig UNE 7137.

No s'utilitzaran aquells àrids que presenten una proporció de matèria orgànica que produeixi un color més fosc que el de la substància patró (assaig amb arranament al mètode UNE 7136).

e) Assaigs

Per cada cinquanta metres cúbics (50 m3) o fracció d'àrid fi per a utilitzar als següents assaigs:

- Un (1) assaig granulomètric.
- Un (1) assaig en determinació de la matèria orgànica.
- Un (1) assaig de determinació de fins.

A més d'aquests assaigs les característiques de l'àrid fi es podran comprovar abans de la seva utilització, mitjançant aquells altres que el Director d'Obra considera pertinents.

f) Resistència.

Serà com a màxim, la de la originària, i no inferior a l'exigida per a la unitat d'obra de qual vagi a formar part.

6.5.- Àrid gros a utilitzar en formigons.

a) Definició.

S'entén per àrid gros el material que, retintut pel tamís 5 UNE 7050, resulta de la desintegració natural de les roques, o s'obté de la trituració de les mateixes, d'escòries siderúrgiques o d'altres materials inerts i suficientment durs.

b) Condicions generals.

L'àrid gros per a utilitzar en formigons serà grava natural o procedent del picament i trituració de pedra de cantera o graveres o altres productes, l'ús dels quals hagi estat donat per la pràctica. Si els àrids procedeixen del picament, es rebutjarà, abans d'aquesta operació, la roca meteoritzada, i quan s'obtinguin per trituració, la forma de les partícules ha de ser aproximadament cúbica i les planes allargades es rebutjaran.

Es defineix com a partícula plana o allargada aquella que la seva dimensió màxima sigui més grossa de cinc (5) vegades la dimensió mínima. El percentatge d'aquestes partícules no la podrà accedir al quinze per cent (15%) en pes de l'àrid gros total. En tot cas, l'àrid es compondrà d'elements nets, sòlids i resistents, d'uniformitat raonable exempts de pols, brutícia, argila o altres matèries estranyes. Complirà a més les condicions exigides a l'EHE.

c) Composició granulomètrica.

Complirà en tot cas les condicions de l'EHE. En tot cas, la fracció que passi pel tamís, 0,80 UNE 7050 serà inferior a l'u per cent (1%) en pes, del total de la nostra (determinant amb arranament al mètode d'assaig UNE 7135).

d) Qualitat.

La qualitat de Substàncies perjudicials que pot obtenir l'àrid gros, no excedirà dels límits que a continuació es relacionen, referits en tant per al pes de les mostres:

- Terrosos d'argila: Vint-i-cinc centèsimes per cent (0,25%), màxim determinat amb arranament al mètode d'assaig UNE 7133.

- Partícules toves, determinades amb arranament al mètode d'assaig UNE 7134, cinc per cent (5%), màxim.

- Material que passa pel tamís 0,080 UNE 7050 determinats amb arranament el mètode d'assaig UNE 7135.

U per cent (1%), màxim que flota en un líquid de pes específic dos (2), determinat amb arranament al mètode d'assaig UNE 7244.

- Compostos de sofre expressats en S04 i referits a l'àrid sec. Determinats amb arranament a mètode d'assaig UNE 7245.

L'àrid gros estarà exempt de qualsevol substància que pugui reaccionar perjudicialment amb els alcalins que contingui el ciment.

Les pèrdues de l'àrid gros sotmès a l'acció de solucions de sulfat sòdic o magnèsic, en cinc (5) cicles, seran inferiors al dotze per cent (12%) i al divuit per cent (18%) en pes, respectivament d'acord amb el mètode d'assaig UNE 7136.

e) Assaigs.

La granulometria es comprovarà sistemàticament mitjançant un (1) assaig granulomètric cada cent metres cúbics (100 m3) o fracció d'àrid gros per a utilitzar. A més d'aquests assaigs les característiques de l'àrid gros es podran comprovar abans de la seva utilització, mitjançant aquelles altres que el Director de l'Obra considera pertinents.

f) Resistències.

La resistència de l'àrid no serà inferior a la del formigó del qual vagi a formar part. El coeficient de qualitat mesurat per l'assaig de "Los Angeles" serà inferior a quaranta (40).

6.6.- Formigons.

Els formigons es defineixen per la seva "Resistència Característica" entenent-se per tal la mitja aritmètica de les resistències de la meitat de les provetes que hagin donat resultats més baixos en l'assaig a trencament per compres; als vint-i-vuit (28 dies, de provetes cilíndriques de quinze (15) centímetres de diàmetre i trenta (30) centímetres d'altura. Aquests assaigs compliran les especificacions de l'EHE.

S'entén per "dosificació normal" aquella que en condicions normals d'execució i amb P-350 sol donar la resistència característica demanada. Aquesta dosificació es dona solament a títol indicatiu, s'ha d'augmentar en cas de no aconseguir les resistències exigides. Aquesta "dosificació normal" és la que serveix de base als preus, però el contractista no podrà exigir cap augment en els mateixos en cas d'haver de sobrepassar-lo per a aconseguir les característiques del formigó exigides en aquest Plec.

Els formigons per a utilitzar són:

- HM-10/P/20/I resistència característica mínima de cent quilograms per centímetre quadrat (100 Kg/cm²). Dosificació normal de cent noranta-dos quilograms per metre cúbic (192 Kg/m³) de ciment P-350. S'utilitzarà en cimentacions de vorades, canalitzacions i voreres.
- HM-15/B/20/I resistència característica mínima de cent quilograms per centímetre quadrat (150 Kg/cm²). Dosificació normal de cent noranta-dos quilograms per metre cúbic (192 Kg/m³) de ciment P-350. S'utilitzarà en cimentacions de vorades, canalitzacions i voreres.
- HM-20/P/20/I resistència característica mínima de cent setanta-cinc quilograms per centímetre quadrat (200 Kg/cm²). S'utilitzarà en cimentació de bàculs, rigoles de formigó arquetes, murs i lloses prefabricades.

La quantitat de ciment en un metre cúbic de formigó serà sempre inferior a quatre-cents quilograms (400 Kg) i la relació aigua ciment no superarà el valor de zero amb sis (0.6)

6.7.- Morters

Els morters es defineixen per la relació en volum dels seus components.

La "resistència característica" es defineix d'igual manera que els formigons.

- El morter de ciment tipus MCP - 1 amb nou-cents vint quilograms (920 Kg) de ciment P-350 i sorra de riu en relació volumètrica de u - u (1:1). S'utilitzarà en arrebossats.
- El morter de ciment tipus MCP - 3, amb quatre cents quaranta quilograms de ciment P-350 i sorra de riu en relació volumètrica u - quatre (1:4). S'utilitzarà en els junts dels claveguerons i en el pous de caiguda de registre, així com ancoratge de tancat en zones ajardinades.

6.8.- Fossa en peces moldejades

a) Procedència

Fàbriques especialitzades.

b) Característiques

Serà gris o de segona fusió. La fractura presentarà un gra fi i homogeni.

Haurà de ser tenaç i dura, per a no obstant això podrà ser treballada amb llima i burí.

No tindrà bosses d'aire o buits, pals o altres defectes que perjudiquin la resistència o la continuïtat i bon aspecte de la superfície.

c) Recepció

Els forats per als passadors i perns es practican sempre en tallers, amb les eines apropiades. La Inspecció Facultativa fixarà, en cada cas, les normes de trepat.

Per a cada partida, de cada tipus de pega subministrat s'efectuarà l'assaig de tracció.

Les barres d'assaig s'hauran obtingut de la meitat del colament i es presentarà fosa, acompanyant a les peces moldejades

d) Resistències

Càrrega de trencament per tracció:	mínima 15 Kg/m
Allargament proporcional mínim	6 %
Límit d'elasticitat	mínim 6 Kg/MM2

6.9.- Fusta

La fusta a emprar en entibacions, encofrats i altres medis auxiliars procedirà de trons seus, serà assecada a l'aire, protegida del sol i de la pluja durant un període superior a dos anys, no presentarà signe de putrefacció, carcoma o atac de fongs; no presentarà esquerdes, esclatxes, taques o qualsevol altre defecte que perjudiqui la seva solidesa.

6.10.- Tubs de formigó vibropressat i de PVC

Els tubs prefabricats de formigó vibropressat hauran d'acomplir les condicions especificades en l'EHE.

A més a més de les condicions establertes en les Normes anteriorment esmentades, el formigó haurà d'ésser homogeni, compacte i impermeable, fabricat amb ciment portland o putzolànic, i havent seguit en la seva fabricació els processos de centrifugació i vibrocompensació adequats.

El gruix mínim dels conductors circulars de formigó serà aquell que compleixi les característiques de resistència, pressió i estanqueïtat que s'estableixen en les Normes IET cc.

El material emprat complirà les prescripcions indicades en els apartats 2.22 i 2.23 del "Pliego de Prescripciones Técnicas Generales para Tuberías de Abastecimiento de Agua".

La superfície interior de qualsevol element serà llisa. Els tubs i altres elements de la construcció portaran la marca de fàbrica, el diàmetre nominal i la pressió normalitzada. Les toleràncies admeses a les dimensions del tub (valor màxim dels diàmetres exteriors) seran les determinades en l'esmentat "Pliego de Prescripciones Técnicas".

6.11.- Pous

Seràn tal com s'especifica a l'Estat d'Amidaments i Plànols. Cas d'interessar altres tipus de pous o de construir-los a l'obra amb peces ceràmiques o altres materials, el Contractista presentarà a la Direcció de l'obra tant el sistema constructiu com el preu, no podent posar-se a obra sense haver obtingut l'aprovació expressa d'ambdós.

6.12.- Canonades i vàlvules per la distribució d'aigua potable

Les canonades a instal·lar seran de fibrociment per a 12.5 atm, i de PVC o PE per a 10 atm de pressió en servei, segons diàmetres i qualitats que queden detallats als Plànols i a l'Estat d'Amidaments.

La superfície interior de la canonada serà llisa, sense cap defecte. La seva rugositat de parament no serà superior a l'equivalent a $K = 0.60 \text{ inm}$, en la fórmula de Prandtl-Colebrook.

Les vàlvules seran de P.N. 10 atm.

6.13.- Ceràmiques

Els totxos massissos foradats, totxanes, encadellats, rajoles, toves i demés materials de terra cuita, seran de bona argila, que no contingui més d'un 5 % de sorra exempta de cala, gruix, sílex i qualsevol altre matèria perjudicial. Hauran de ser cuites fins que presenten un color uniforme, un principi de vitrificació, les dimensions degudes, censors, sense nusos, trencats esquerdes, forats o qualsevol altra cosa que els faci rebutjables i tindran arestes vives i produiran a l'ésser colpejats soroll metàl·lic.

6.14.- Acers i ferros

Els perfils laminats, qualsevol que sigui el seu perfil, han de ser de gra fi i homogeni, sense presentar esquerdes o senyals que puguin comprometre llur resistència, que estiguin ben escarats i els extrems encarats i sense rebaves.

Els assaigs de tracció donaran càrregues de ruptura de trenta-sis (36) quilograms per mil·límetre quadrat. L'allargament mínim en el moment de la ruptura serà de vint-i-tres per cent (23 %) fent servir barretes de dos-cents mil·límetres (200 mm).

Serà d'aplicació pels acers dels armats el que prescriu l'EHE. Els acers moldejats, també hauran d'ésser d'una textura homogènia, sense escòries en llur massa o altres defectes. La resistència a la ruptura per tracció serà almenys, de quaranta-cinc quilograms per mil·límetre quadrat (45 kg/mm²) allargament mínim del quinze per cent (15 %) en barretes de dos-cents mil·límetres (200 mm).

6.15.- Altres materials

Els materials que no estiguin especificats en el projecte o les alternatives que proposi el Contractista adjudicatari de l'obra seran de primera qualitat i la utilització sempre estarà condicionada a l'examen previ i aprovació i fixació de preu per part de la Direcció de l'Obra.

6.16.- Examen del materials abans d'emprar-los

Tots els materials que s'anomenen en els articles anteriors i aquells que entrin a l'obra i no hagin estat esmentats especialment, seran examinats abans d'emprar-los en la forma i condicions que determini la Direcció Facultativa. Sense aquest requisit no seran rebuts ni per tant emprats a l'obra.

6.17.- En cas que els materials no compleixin les condicions

Quan els materials no compleixin el que en cada cas particular es determina en els articles anteriors, el Contractista haurà d'atenir-se al que sobre aquest punt ordeni per escrit la Direcció Facultativa de l'obra per l'acompliment del perpetuat en els respectius articles del present Plec.

6.18.- Proves i assaigs

Els assaigs, anàlisis i proves que han de realitzar-se amb els materials que han demorar-se en les obres per examinar si reuneixen les condicions estipulades en el present Plec, seran verificats per la Direcció de l'Obra, o bé si ho creu convenient, pel Laboratori d'Assaigs i materials.

El Contractista podrà presenciar els anàlisis, assaigs o proves que la Direcció verifiqui personalment, o bé delegar en una altra persona. Podrà presenciar les mateixes operacions que es realitzin en l'esmentat laboratori si ho autoritzés el Director d'aquest.

Rubí, març de 2019

L'Enginyer de Camins



Jordi San Millan i Filbà
VVM SL

DOCUMENTS CONFORMATS

PLEC DE PRESCRIPCIONS TÈCNIQUES PARTICULARS PER A LA XARXA GENERAL D'ABASTAMENT D'AIGUA POTABLE (V1/11).

- ANNEX 1: FIXTES D'ESPECIFICACIONS TÈCNIQUES D'ELEMENTS DE XARXA GENERAL D'ABASTAMENT D'AIGUA POTABLE (V1/11).
- ANNEX 2: FIXTES D'ESPECIFICACIONS TÈCNIQUES PER A LA INSTAL·LACIÓ DE CANONADES I ACCESSORIS A FONDS DE RASA (V1/11).

PLEC DE PRESCRIPCIONS TÈCNIQUES PARTICULARS PER A ESCOMESES D'AIGUA POTABLE (V1/11).

- ANNEX 1: FIXTES D'ESPECIFICACIONS TÈCNIQUES D'ELEMENTS D'ESCOMESSES D'AIGUA POTABLE (V1/11).
- ANNEX 2: FIXTES D'ESPECIFICACIONS TÈCNIQUES PER A LA INSTAL·LACIÓ D'ESCOMESSES D'AIGUA POTABLE (V1/11).

PLEC DE PRESCRIPCIONS TÈCNIQUES PARTICULARS PER A LA XARXA GENERAL D'ABASTAMENT D'AIGUA POTABLE

Elaborat per:	SOREA
Validat per:	C. Moliné A.López
Data/versió:	1/11

ÍNDEX

1. OBJECTIU DEL PLEC	1
2. ABAST DEL PLEC	1
3. ELEMENTS QUE INTERVENEN A LA XARXA GENERAL	2
3.1. CANONADA DE POLIETILÈ	2
3.1.1. UNIÓ DE CANONADES	2
3.1.2. ACCESSORIS PER A CANONADA DE POLIETILÈ	3
3.2. CANONADA DE FOSA DÚCTIL	4
3.2.1. UNIONS DE CANONADES DE FOSA DÚCTIL	5
3.2.2. ACCESSORIS PER A CANONADES DE FOSA DÚCTIL	5
3.3. EQUIVALÈNCIES ENTRE CANONADES DE POLIETILÈ I CANONADES DE FOSA DÚCTIL	6
3.4. DERIVACIONS A LA CANONADA GENERAL	7
3.5. VÀLVULA DE COMPORTA	7
3.5.1. INSTAL·LACIÓ DE LA VÀLVULA DE COMPORTA	8
3.6. VÀLVULA REDUCTORA DE PRESSIÓ	9
3.7. VENTOSSES I DESCÀRREGUES	10
3.7.1. VÀLVULA DE PAS PER A INSTAL·LAR VENTOSSES I DESCÀRREGUES	10
3.7.2. VENTOSSES	12
3.7.3. DESCÀRREGUES	12
3.7.4. INSTAL·LACIÓ DE VENTOSSES I DESCÀRREGUES	12
3.8. HIDRANTS	13
3.8.1. INSTAL·LACIÓ D' HIDRANTS	14
4. INSTAL·LACIÓ DE CANONADA I ACCESSORIS A FONTS DE RASA	15
4.1. PROFUNDITAT DE RASA	15
4.2. AMPLADA DE RASA	15
4.3. REBLERT DE RASA	16

4.3.1. LLIT DE RECOLZAMENT	16
4.3.2. RECOBRIMENT	17
4.3.3. SENYALITZACIÓ DE LA CANONADA	17
4.3.4. REBLERT	17
4.4. ACCESSORIS	18
4.5. REQUERIMENTS PREVIS A LA POSTA EN SERVEI	18
4.5.1. PROVES DE PRESSIÓ INTERIOR	18
4.5.2. PROVES D'ESTANQUEÏTAT	19
4.5.3. DESINFECCIÓ DE LA XARXA	19
4.6. REQUERIMENTS ADDICIONALS	20

ANNEX 1: FIXTES D'ESPECIFICACIONS TÈCNIQUES D'ELEMENTS DE XARXA GENERAL D'ABASTAMENT D'AIGUA POTABLE

ANNEX 2: FIXTES D'ESPECIFICACIONS TÈCNIQUES PER A LA INSTAL·LACIÓ DE CANONADES I ACCESSORIS A FONTS DE RASA

1. OBJECTIU DEL PLEC

El present Plec de Prescripcions Tècniques Particulars per a la Xarxa General d'Abastament d'Aigua Potable té els següents objectius:

- Determinar els materials, en gamma i qualitat, necessaris per a realitzar els muntatges més habituals, deixant les singularitats a part.
- Prohibir la utilització de materials de baixa qualitat o no adequats.
- Fixar els procediments e instruccions tècniques per a la correcta utilització dels materials.

2. ABAST DEL PLEC

El present Plec es determinaran les especificacions relatives a la instal·lació de Xarxa General d'Abastament d'aigua potable. Es considerarà xarxa general totes les canonades que no abasteixin directament a l'usuari, que s'utilitzin per transportar i distribuir l'aigua potable, així com tots els accessoris associats.

En general s'utilitzarà canonada de polietilè per als diàmetres més petits (inferior a 80 mm) i canonada de fosa dúctil per diàmetres iguals o superiors a l'esmentat. No s'instal·larà en cap cas canonada de PVC o canonada de fibrociment.

3. ELEMENTS QUE INTERVENEN A LA XARXA GENERAL

3.1. CANONADA DE POLIETILÈ

S'instal·larà canonada de polietilè PE 100 PN 16. Serà de color negre amb bandes blaves longitudinals (com a mínim de 4 bandes per diàmetres ≥ 75 mm) i compliran la normativa UNE 53965-1 EX y UNE 53966 EX. (Veure fitxa 1).

Les canonades de polietilè es subministraran en barres.

$$75 \leq DN \leq 110 \text{ mm} \quad \text{En barres de 6 ó 12 metres}$$

En els tubs de polietilè PE 100, la relació que hauran de complir les dimensions nominals són:

$$SDR = \frac{DN}{e} \quad \text{On DN és el diàmetre nominal exterior i e l'espessor nominal.}$$


Per a PN 16 la relació SDR serà igual a 11.

A més es limita el número de sèrie S:

$$S = \frac{(SDR - 1)}{2}$$

Per tant, per a PN 16 el número de sèrie serà 5.

El tub es subministrarà amb taps de protecció en tots dos extrems.

A més del marcat especificat per la normativa, haurà de portar la inscripció "Apte per a ús alimentari" i/o el símbol .

Totes les canonades aniran marcades amb la Marca de Qualitat AENOR per a certificar que han estat sotmeses als controls i assaigs d'assegurament de qualitat especificats en les normes anteriorment citades (UNE 53966 EX per a PE 100).

3.1.1. Unió de canonades

Les unions de canonades de polietilè es faran amb maniguets electrosoldables o soldadura a testa.



Els maniguets seran de polietilè d'alta densitat PE 100 segons UNE 53965-1 EX i prEN 12201-3. La pressió nominal serà de 16 bar (Veure fitxa 2).

Les dimensions i toleràncies venen especificades a la prEN 12201-3 (Compatible amb les dimensions dels tubs segons UNE 53966 EX) i seran de color negre.

La tensió d'alimentació haurà de ser entre 8 i 48 V_{ac}. Les dimensions del connector seran de diàmetre 4 mm al Sistema Continental o 4,7 mm al Sistema Americà o Anglès.

Haurà de portar inscrit el tipus de resina, PN, fabricant, DN, tensió de fusió, temps de fusió i refredament i codi de barres amb la informació necessària per a la fusió.

Les peces seran injectades, no manipulades. Les peces disposaran d'indicadors de soldadura correcta. En el seu defecte, la màquina per soldar ha de detectar l'error en la soldadura (resistència trencada).

Les peces es subministraran de manera individual en bosses de plàstic.

El fabricant presentarà la documentació oficial que acrediti que s'han realitzat els assaigs especificats en la norma UNE 53965-1 EX.

3.1.2. Accessoris per a canonada de polietilè

S'utilitzaran accessoris de fosa dúctil amb unió amb brides.

Els accessoris seran de fosa dúctil de característiques segons la norma UNE-EN 545 (Veure fitxa 5).



L'espessor de paret mínim serà K=12, excepte les Tes que serà com a mínim de K=14 (segons UNE-EN 545). El revestiment tant exterior com interior es farà amb pintura bituminosa de manera que l'espessor mig de la capa no sigui inferior a 70 µm.

Les dimensions, toleràncies i marcat compliran la normativa UNE-EN 545.

Quan s'instal·lin accessoris de fosa dúctil la unió es farà amb brides de dimensions i forat a PN 16 segons UNE-EN 1092-2 i connexió a pressió o a pressió amb anell d'atapeïment, ambdós a contratracció (Veure fitxa 3).



Connexió a pressió



Connexió a pressió
amb anell d'atapeïment

Les brides seran de fosa dúctil EN-GJS-400-15 (UNE-EN 1563) o GGG-40 (DIN 1693). El revestiment exterior i intern amb resina epoxy d'espessor mínim 100 µm. L'anell d'atapeïment serà de llautó o resina acetàlica i la junta es farà amb elastòmer EPDM o NBR. Els cargols seran d'acer inoxidable AISI 304 o acer amb recobriment DACROMET.

Les brides hauran de portar inscrit la marca, PN i DN de la canonada.

Les brides de fosa hauran d'estar sotmeses a un assaig de corrosió: hauran de mantenir-se durant 240 hores dins d'una cambra salina segons UNE 112017.

3.2. CANONADA DE FOSA DÚCTIL

La canonada de fosa dúctil complirà la normativa UNE-EN 545 (Veure fitxa 4).



El espessor de paret del tub serà K=9, segons norma UNE-EN 545. El revestiment exterior serà de zinc metàl·lic aplicat en una capa mínima de 200 g/m² recoberta per una capa de pintura bituminosa de 70 µm d'espessor mínim. El revestiment interior serà de morter de ciment aplicat per centrifugació del tub en conformitat amb la norma UNE-EN 545.

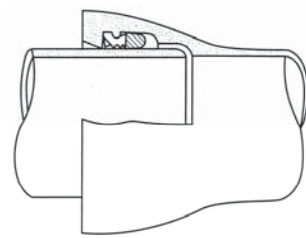
El tub tindrà els extrems de tipus endoll llis i es subministrarà amb taps de protecció en els dos extrems. La longitud dels tubs serà de 5,5 o 6,0 metres per a diàmetres nominals entre 60 i 800 mm.

Les dimensions, toleràncies i marcat dels tubs serà segons norma UNE-EN 545.

El fabricant presentarà la documentació oficial que acrediti que s'han realitzat els assaigs especificats en la norma UNE-EN 545.

3.2.1. Unions de canonades de fosa dúctil

La unió entre canonades de fosa dúctil serà de tipus flexible. Amb aquest tipus d'unio, l'estanqueïtat s'aconsegueix mitjançant la compressió radial del anell d'elastòmer ubicat en el seu allotjament de l'interior de la campana del tub. La unió es realitza introduint el extrem llis en l'endoll.



La junta serà de cautxú EPDM o NBR de característiques segons la norma UNE-EN 681-1.

Es poden utilitzar unions amb sistema STOP per tal de paliar esforços a tracció que puguin produir que el tub s'escapi de la unió.

3.2.2. Accessoris per a canonades de fosa dúctil

Els accessoris seran de fosa dúctil de característiques segons la norma UNE-EN 545 (Veure fitxa 5).

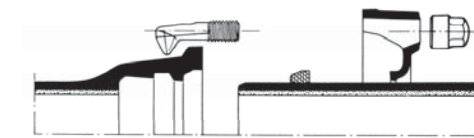


L'espessor de paret mínim serà $K=12$, excepte les Tes que serà com a mínim de $K=14$ (segons UNE-EN 545). El revestiment tant exterior com interior es farà amb pintura bituminosa de manera que l'espessor mig de la capa no sigui inferior a $70 \mu\text{m}$.

Les dimensions, toleràncies i marcat compliran la normativa UNE-EN 545.

Les unions es faran:

- amb brides amb junta d'elastòmer EPDM o NBR (UNE-EN 681-1)
- amb junta mecànica, amb junta d'elastòmer EPDM o NBR (UNE-EN 681-1) i contrabrida mòbil foradada i subjecta amb pern d'ancoratge.

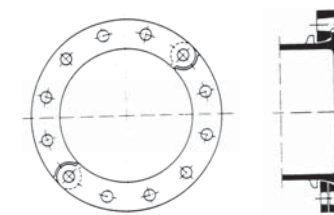


Junta mecànica

Les brides seran orientables. La pressió nominal serà de 16 bar.

Els forats de la brida compliran la norma UNE-EN 1092-2 (ISO 2531).

Els cargols seran d'acer inoxidable AISI 304 o acer amb recobriments DACROMET o equivalent.



Brida orientable

El fabricant haurà de presentar la documentació oficial que acrediti que s'han realitzat els assaigs especificats en la norma UNE-EN 545.

3.3. EQUIVALÈNCIES ENTRE CANONADES DE POLIETILÈ I CANONADES DE FOSA DÚCTIL

Els diàmetres nominals de les canonades de polietilè són exteriors mentre que els de les canonades de fosa dúctil són interiors. Per tant l'equivalència entre

canonades serà, per a un determinat diàmetre de polietilè, un diàmetre inferior per a canonada de fosa; per exemple: per a una canonada de polietilè 125 mm de PE100 PN16, el diàmetre interior és 102,2 mm i equival a una canonada de fosa dúctil de diàmetre 100 mm.

3.4. DERIVACIONS A LA CANONADA GENERAL

Complirà les mateixes especificacions que els accessoris de fosa dúctil (Veure fitxa 5)

Les unions es faran amb brida i connexió a pressió o a pressió amb atapeïment, ambdós a contratracció (Veure fitxa 3) en el cas de canonades de polietilè i amb brides amb junta d'elastòmer o junta mecànica, en el cas de canonades de fosa dúctil.

3.5. VÀLVULA DE COMPORTA

S'instal·laran vàlvules de comporta de fosa dúctil de qualitat EN-GJS-400-15 (UNE-EN 1563) o GGG-40 (DIN 1693). El revestiment tant interior com exterior serà d'epoxy amb un espessor mínim de 200 µm (Veure fitxa 6).

L'obturador serà de fosa dúctil de qualitat EN-GJS-400-15 (UNE-EN 1563) o GGG-40 (DIN 1693). El pas haurà de ser total amb l'obturador obert.

L'eix serà d'acer inoxidable (13% Cr) AISI 420 i les juntes d'estanqueïtat d'elastòmer EPDM, NBR o SBR (UNE-EN 681-1). La rosca de maniobra serà de llautó o bronze.

Hauran d'anar marcat segons UNE-EN 19 o l'equivalent ISO 5209.



Els extrems seran per unió amb brides de forat PN 16 segons UNE-EN 1092-2 o l'equivalent (ISO 7005-2). La distància entre brides segons UNE-EN 558-1 "Válvulas de compuerta. Embridado serie básica 14 (corta)" o equivalents (ISO 5752, DIN 3202 Part 1 – Sèrie F4.

No s'admetran assentaments d'estanqueïtat afegits ni cap tipus de mecanització. Presentarà estanqueïtat total. S'assegurarà el correcte moviment vertical de la

comporta mitjançant un sistema de guies laterals o per la mateixa geometria del cos, de tal manera que s'evitin desplaçaments horitzontals de la mateixa. Permetrà reemplaçar el mecanisme d'obertura/tancament sense desmuntar la vàlvula de la instal·lació i disposarà d'una base de recolzament.

L'obturador presentarà un allotjament per a la rosca de maniobra que impedirà el seu moviment durant l'obertura/tancament i en posició oberta no es produiran vibracions.

L'eix estarà realitzat en una única peça i no podrà desplaçar-se durant la maniobra.

Els assaig a realitzar estan recollits a les normes UNE-EN 1074-1 i UNE-EN 1074-2. El fabricant presentarà documentació oficial que ho acrediti. A més es farà un assaig de corrosió.

3.5.1. Instal·lació de la vàlvula de comporta

En general la vàlvula de comporta s'instal·larà dins d'una arqueta prefabricada amb caixa de polietilè o una arqueta d'obra, tapa incorporada de fosa gris GG-20 i cargol d'acer inoxidable A2. Les mides seran 190x190 mm o 40x40 cm i complirà amb la normativa DIN 4059V. Serà ajustable i la tapa haurà de portar inscrita la paraula AIGUA. (Veure fitxa 12)

Quan sigui necessari, la vàlvula de comporta s'instal·larà dins d'una arqueta d'obra de dimensions mínimes 60x60 cm.

El marc i la tapa seran de fosa dúctil revestits de pintura bituminosa o epoxy color negre (Veure fitxa 11). El marc i tapa serà quadrat o rodó.

La classe serà (UNE-EN 124):

B 125:	Voreres i zones per a vianants
D 400:	Calçada de carreteres
E600:	Calçada amb transit rodat

Anirà marcat segons norma UNE-EN 124. Com ha mínim haurà de portar inscrit la norma, classe, nom i/o sigla del fabricant i lloc de fabricació, marca organisme de certificació, ús (aigua potable), nom Companyia Subministradora i/o Ajuntament.

En el cas que formi part d'una instal·lació contraincendis complirà a més les característiques que especifiqui la normativa vigent que li afecti.

Les tapes ubicades a la calçada (Classe D 400) disposarà d'una junta d'insonorització.

La tapa haurà de ser articulada i desmuntable.

El fabricant presentarà la documentació oficial que acrediti que s'han realitzat els especificats a la norma UNE-EN 124.

3.6. VÀLVULA REDUCTORA DE PRESSIÓ

Les vàlvules reductores de pressió estaran compostes de vàlvula i accionament (Veure fitxa 7).



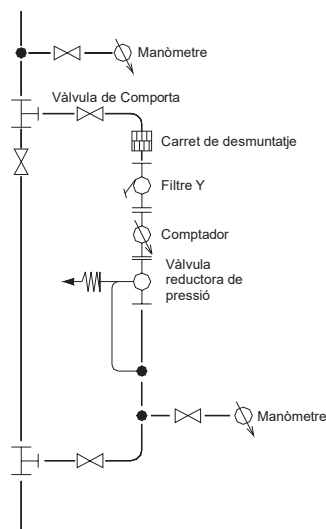
La cos de la vàlvula serà de fosa gris GG-25 (DIN 1691) per a una pressió nominal de 16 bar i de fosa dúctil GGG-40 (DIN 1693) per a PN 25. Les peces interiors seran d'acer inoxidable.

La caixa de l'accionament serà d'acer cromatitzat St. 1,0338 i la membrana d'EPDM o FKM amb teixit. La canonada de comandament serà de coure o d'acer 10x1 mm amb enllaç R 1/4". La pressió nominal serà de 40 bar.

Els extrems de la vàlvula seran amb unió amb brides de forat PN 16 segons UNE-EN 1092-2 o l'equivalent (ISO 7005-2).

La vàlvula reductora de pressió s'instal·larà en una derivació a la xarxa general.

Abans de la derivació s'instal·larà, a la canonada general, una derivació formada per un collarí de presa de 3/4", una vàlvula de bola de diàmetre 3/4" i un manòmetre d'esfera de 63 mm de diàmetre amb un



bany de glicerina per a mesurar la pressió abans de la vàlvula reductora.

La derivació a la canonada general es farà una derivació amb dues T, una d'entrada i una de sortida i s'instal·larà una vàlvula de comporta a la canonada general.

La derivació estarà formada per:

- Vàlvula de comporta a la entrada i a la sortida.
- Carret de desmuntatge.
- Filtre en Y i comptador. El filtre els subministrarà el mateix fabricant que el de la vàlvula reductora de pressió.
- Vàlvula reductora de pressió i derivació formada per un collarí de presa de 3/4", una vàlvula de bola de diàmetre 3/4" i un manòmetre d'esfera de 63 mm de diàmetre amb un bany de glicerina per a mesurar la pressió després de la vàlvula reductora. El tub de comandament transmet la informació de pressió a la sortida de la vàlvula reductora. La mesura de pressió es farà com a mínim a un metre de la vàlvula reductora.

3.7. VENTOSSES I DESCÀRREGUES

Per a la instal·lació de ventoses i descàrregues s'haurà de fer una derivació en la canonada general i a continuació instal·lar una vàlvula de pas.

La derivació es farà amb collarí de presa per a diàmetres ≤ 2 " i amb T de derivació per a diàmetres superiors.

3.7.1. Vàlvula de pas per a instal·lar ventoses i descàrregues

Per a diàmetres de ventoses i descàrregues inferiors o igual a 2", s'instal·laran vàlvules de registre amb unions roscades; per a diàmetres superiors s'instal·laran vàlvules de comporta amb unions amb brides (Veure fitxa 8).

Per a ventoses i descàrregues de diàmetre ≤ 2 " s'instal·laran vàlvules de registre de fosa dúctil de qualitat EN-GJS-400-15 (UNE-EN 1563) o GGG-40 (DIN 1693). El revestiment tant interior com exterior serà d'epoxy amb un espessor mínim de 200 μm (Veure fitxa 9).

L'obturador serà d'assentament elàstic de CuZn39Pb3 (Ms 58) amb elastòmer vulcanitzat. El pas haurà de ser total amb l'obturador obert.

L'eix serà d'acer inoxidable St. 1,4021 i les juntes d'estanqueïtat d'elastòmer EPDM, NBR, SBR o PTFE. Els cargols seran hexagonals enfonsats i protegits contra la corrosió mitjançant la junta plana del casquet.

Els extrems seran roscats per a unió amb accessoris per a tub de polietilè.

Hauran de portar inscrit la marca, PN i DN.



Instal·lació horitzontal



Instal·lació vertical

No s'admetran assentaments d'estanqueïtat afegits ni cap tipus de mecanització. Presentarà estanqueïtat total. S'assegurarà el correcte moviment vertical de la comporta mitjançant un sistema de guies laterals o per la mateixa geometria del cos, de tal manera que s'evitin desplaçaments horitzontals de la mateixa. Permetrà reemplaçar el mecanisme d'obertura/tancament sense desmuntar la vàlvula de la instal·lació i disposarà d'una base de recolzament.

L'obturador presentarà un allotjament per a la rosca de maniobra que impedirà el seu moviment durant l'obertura/tancament i en posició oberta no es produiran vibracions.

L'eix estarà realitzat en una única peça i no podrà desplaçar-se durant la maniobra.

Els assaig a realitzar estan recollits a les normes UNE-EN 1074-1 i UNE-EN 1074-2. El fabricant presentarà documentació oficial que ho acrediti. A més es farà un assaig de corrosió.

3.7.2. Ventoses

Les ventoses s'instal·laran en els punts alts del traçat de la canonada per poder eliminar l'aire acumulat dins la canonada (Veure fitxa 9).

Seràn de tipus bifuncional o trifuncional. La pressió serà de PN 16 bar.

Per a diàmetres inferiors o igual a 2" s'instal·larà una ventosa amb unió roscada. El cos i el flotador seran de policetal i la junta d'elastòmer. Portaran un caputxó de polietilè anti-UV i la rosca femella estarà reforçada amb un anell d'acer inoxidable.

Per a diàmetres superiors a 2" s'instal·laran ventoses amb unió amb brides. El cos serà de fosa gris revestit d'epoxy i juntes d'elastòmer. Les brides seran PN 16 EN 1092-2 (DIN 2501).

3.7.3. Descàrregues

Les descàrregues s'instal·laran en els punts baixos del traçat de la canonada per a poder buidar la canonada en cas de reparacions (Veure fitxa 9).

A la sortida de la vàlvula s'instal·larà un tram de tub de PE de desguàs.

El raig d'aigua serà vist, amb desguàs a embornal o a arqueta de registre, per a facilitar la seva revisió i saber quan hi ha pèrdues.

3.7.4. Instal·lació de ventoses i descàrregues

Les ventoses s'instal·laran dins d'una arqueta d'obra de dimensions mínimes 60x60 cm, amb les mateixes especificacions que es detallen en el punt 3.5.1..

La vàlvula s'instal·larà en general dins d'una arqueta prefabricada tal com s'indica en el punt 3.5.1..

(Veure fitxes 11 i 12)

3.8. HIDRANTS

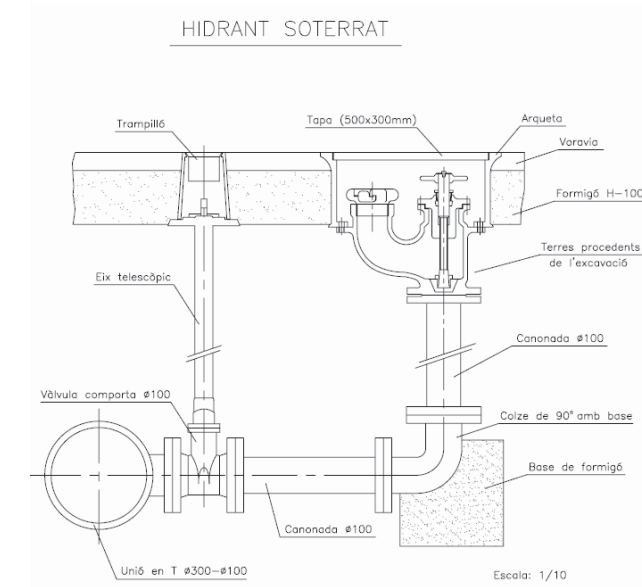
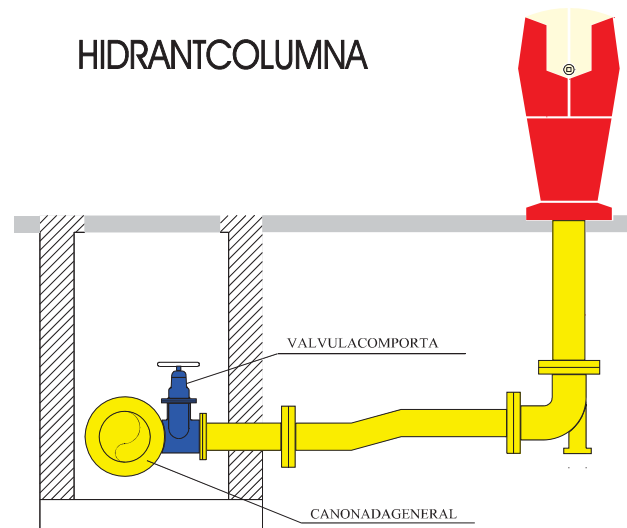
Els hidrants s'emplaçaran en la via pública o en espais d'accessibilitat equivalent per a vehicles de bombers i a una distància tal que qualsevol punt d'una façana a nivell de rasant estigui a menys de 100 metres d'un hidrant.

Els hidrants han d'ajustar-se a les prescripcions tècniques indicades al Reial Decret 1942/1993, de 5 de novembre, per qual s'aprova el Reglament d'instal·lació contraincendis.

Els tipus a instal·lar com a regla general serà de 100 mm de diàmetre, si bé en zones o carrers de nuclis històrics o antics podran instal·lar-se'n de 80 mm de diàmetre.

El disseny i l'alimentació de la xarxa que suporti els hidrants ha de considerar la hipòtesi del consum més desfavorable amb l'ús simultani de dos hidrants immediats durant dues hores, essent el cabal a cadascun d'ells de 1.000 l/min. En els casos excepcionals de tipus 80 mm, aquest cabal serà de 500 l/min. La pressió de sortida per cada boca d'hidrant ha de ser superior a 10 m.c.a..

S'instal·laran hidrants de columna seca, amb un sistema automàtic que buidi l'aigua continguda en la columna en la maniobra de tancar o hidrants soterrats. Els hidrants de columna humida només poden emprar-se a localitzacions de la franja costanera on no són previsibles condicions climàtiques severes.



Disposaran d'un sistema de protecció contra el gel i tanca a 1 metre sota la superfície de terra.

El muntatge de l'hidrant contraincendis es farà amb una derivació a la canonada general amb una T de derivació de fosa dúctil amb brides.

Els elements que componen la instal·lació de l'hidrant són: vàlvula de comporta, ese de regulació i colze amb sabata (Veure fitxa 10).

L'hidrant haurà d'estar senyalitzat, en cas de que sigui soterrat, amb una senyal normalitzada d'hidrant (Veure fitxa 13), i un registre vermell homologat per aquest ús.

3.8.1. Instal·lació d' hidrants

La vàlvula de comporta s'instal·larà, sempre que sigui possible, dins d'una arqueta prefabricada tal i com s'especifica en el punt 3.5.1. (Veure fitxa 12).

S'instal·laran hidrants a una distància a peu de 200 metres. A més a més, també s'instal·laran en espais d'oci, escoles, naus industrials i altres tipus d'establiments o locals amb risc major sempre que l'administració local ho requereixi.

4. INSTAL·LACIÓ DE CANONADA I ACCESSORIS A FONS DE RASA

4.1. PROFUNDITAT DE RASA

La canonada s'instal·larà a una profunditat adequada per a protegir-la de les gelades i per a que les càrregues mòbils que accidentalment pugessin passar per sobre del tub es distribueixin suficientment per la massa de terres que la recobreix. La profunditat mínima recomanada és de 0,80 metres per sobre de la generatriu superior de la canonada.

4.2. AMPLADA DE RASA

La rasa pot ser tant estreta com permeti el diàmetre de la canonada:

- En **canonades de polietilè**, donat que tots els treballs d'unions es realitzen fora d'aquesta, es recomana una amplada de rasa del diàmetre del tub més 400 mm.
- En **canonades de fosa dúctil**, serà igual al diàmetre de la canonada més 600 mm per a compactació o reblert mecànic i el diàmetre del tub més 300 mm on no s'utilitzi la compactació mecànica.

La fosa dúctil, gràcies a la seva resistència mecànica, admet recobriments inferiors que permeten en un determinat número de casos (terreny rocós, etc.) un substancial estalvi en la col·locació.

On es necessiti canvi de direcció, utilitzant la desviació lateral disponible de les juntes flexibles, la rasa haurà de ser suficientment ample per a unir els tubs en línia, per a que la desviació es faci després d'haver realitzat la unió.

4.3. REBLERT DE RASA

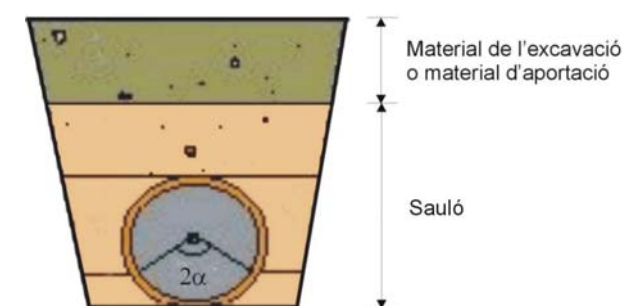
4.3.1. Llit de recolzament

El fons de rasa haurà de ser pla.

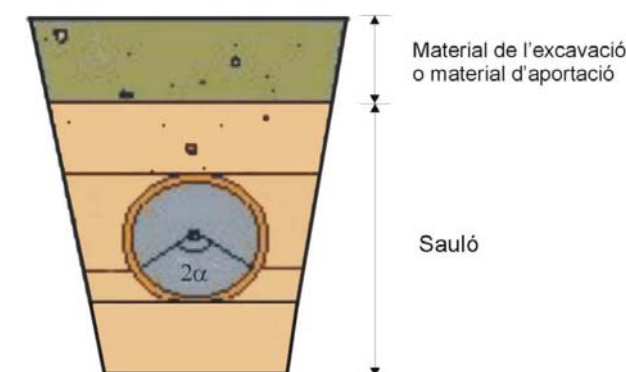
El llit de recolzament té com objectiu garantir una repartició de les càrregues en la zona de recolzament. Segons el material del fons de rasa es col·locarà o no un llit de recolzament de sorra fina abans d'instal·lar la canonada.

Quan el terreny del fons de la rasa sigui material granular la canonada pot col·locar-se directament a fons de rasa. Si no, per exemple quan el terreny és de tipus rocós, s'haurà de col·locar un llit de recolzament d'alçada 0,1(1+DN) metres (essent DN el diàmetre nominal de la canonada). Es compactarà al 95% Proctor Normal.

Fons de rasa de material granular:



Fons de rasa de material no granular:



4.3.2. Recobriment

Posteriorment, es col·locarà un recobriment de sauló fins una alçada tal que la canonada recolzi amb un angle de $2\alpha = 120^\circ$. Haurà de quedar compactat al 95% Proctor Normal per a que no quedin buits.

Un cop estesa la canonada es recobrirà amb sorra fina fins a 30 cm per sobre de la generatriu superior en el cas de canonada de polietilè, i fins a 10 cm per sobre de la generatriu superior per a canonada de fosa dúctil. La compactació serà d'un 95% Proctor Normal.

4.3.3. Senyalització de la canonada

Sempre que la canonada es trobi soterrada anirà senyalitzada amb cinta avisadora d'aigua potable.

La cinta s'haurà de col·locar sobre el sauló o recobriment, a uns 10 cm de la generatriu superior del tub, en la direcció de la canonada i paral·lela a l'eix de la mateixa, de tal manera que la seva posició sigui intuïtiva al descobrir la rasa en futures avaries o reparacions.

Per a canonades de diàmetres iguals o superiors a 400 mm s'utilitzaran dues cintes avisadores separades entre si i en les mateixes condicions que per als diàmetres inferiors.

4.3.4. Reblert

La resta del reblert fins arribar al nivell natural del terreny es pot fer amb material sobrant de l'excavació o amb terrenys d'aportació, segons el terreny sigui compacte o rocós respectivament. Es farà amb tongades de com a màxim 25 cm i es compactarà al 95% del Próctor Normal.

En el cas d'excavació amb rasadora per a terreny rocós, el material de l'excavació podrà utilitzar-se com a reblert.

4.4. ACCESSORIS

Els accessoris com tes, colzes, vàlvules, taps, reduccions, boques de reg, etc., s'encoratjaran amb formigó, fet amb una barreja de àrids rodons i ciment.

4.5. REQUERIMENTS PREVIS A LA POSTA EN SERVEI

Abans de posar en marxa la nova canonada instal·lada s'hauran de realitzar les següents operacions.

4.5.1. Proves de pressió interior

A mesura que es vagin muntant les canonades es sotmetran a la prova de pressió per trams no superiors a 500 m.

La pressió de prova serà la necessària per tal que en el punt més baix resulti una pressió mínima igual a 1,4 vegades la pressió màxima de servei. La diferència de pressió entre el punt més alt i el més baix que es prova no serà superior al 10% de la pressió de prova.

La canonada s'omplirà per la part més baixa i s'obriran boques per tal de purgar l'aire de la canonada. Quan es comprovin canonades de formigó es recomana mantindre-les plenes 24 hores abans de la prova.

La bomba de prova tindrà dos manòmetres, un d'ells de comprovació aportat per la direcció d'obra o el servei.

Un cop la canonada sigui plena i lliure d'aire, es pujarà la pressió a un ritme no superior a 1 kg/cm^2 cada minut fins a aconseguir el valor fixat per la prova. A continuació, es tancarà la canonada durant 30 minuts.

La prova es considerarà satisfactòria quan durant els 30 minuts la pressió del manòmetre no presenti un descens superior a l'arrel quadrada de P cinquens, sent P la pressió de prova.

En cas que el resultat de la prova fos negatiu, es tornarà a repetir després d'arreclear l'avaria o defecte.

Si durant les proves apareguessin trencaments en un 8% dels tubs provats es refusarà tot el lot de tubs. Si apareguessin més d'un 4% d'unions defectuoses es refusarà tot el lot del que formen part.

Un cop el resultat de la prova de pressió sigui satisfactori es podrà passar a les proves d'estanqueïtat.

4.5.2. Proves d'estanqueïtat

S'omplirà la canonada anant amb compte d'extreure tot l'aire i es mantindrà una pressió equivalent a la màxima de treball en el punt més desfavorable.

La prova es realitzarà tancant la xarxa a provar i alimentant-la per mitjà d'un comptador. Es mesurarà la quantitat d'aigua necessària, V, per mantenir durant dues hores la pressió de prova.

Es considerarà satisfactòria si resulta:

$$V \leq K \times L \times D$$

Sent L la longitud de la canonada en metres, D el diàmetre interior de la canonada en metres i K el coeficient que val 0.400 per canonades de formigó armat, 0.350 per fibrociment, acer i plàstic, 0.300 per fossa i 0.250 per formigó pretesat

4.5.3. Desinfecció de la xarxa

Primer s'aïllarà el tram a desinfectar mitjançant el tall de vàlvules pertinents i posar el tub en càrrega.

Un cop estigui el tub en càrrega i aïllat de la resta de la xarxa, s'injectarà hipoclorit sòdic per diferents punts del tram per tal d'aconseguir una mescla uniforme fins a arribar a uns nivells de clor de 4 ppm.

A continuació la canonada romandrà durant 24 hores plena d'aigua i clor. Quan hagi transcorregut aquest temps comprovarem els nivells de clor una altra vegada.

En cas de detectar clor, aquest tram es buidarà i es posarà en servei, en cas contrari, es repetirà aquesta operació fins a assolir els resultats esmentats.


4.6. REQUERIMENTS ADDICIONALS

En zones on el trànsit rodat pugui provocar càrregues que no siguin absorbides per les pròpies terres, degut a poca profunditat o a que la influència de la seva magnitud és elevada, sempre que sigui possible s'instal·larà canonada de fosa dúctil.


En els carrers de les ciutats, la canonada es col·locarà preferentment sota les voreres.


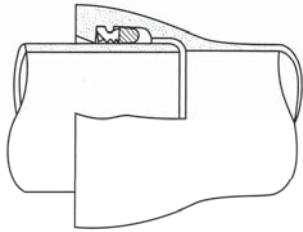
Octubre 2010

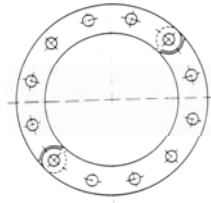
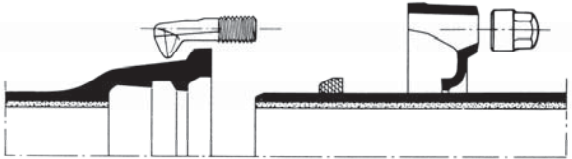
ANNEX 1:
 FIXTES D'ESPECIFICACIONS
 TÈCNIQUES D'ELEMENTS DE XARXA
 GENERAL D'ABASTAMENT D'AIGUA
 POTABLE


ESPECIFICACIONS TÈCNIQUES D'ELEMENTS DE XARXA GENERAL D'ABASTAMENT D'AIGUA POTABLE			1
ELEMENT	TUB DE POLIETILÈ	DATA	OCTUBRE 2010
CARACTERÍSTIQUES GENERALS			
Característiques de la resina i del tub	PE 100 (alta densitat) segons UNE 53965-1 EX y UNE 53966 EX		
Pressió nominal (PN)	PE 100: 16 bar (SDR=11, S=5)		
Dimensions i toleràncies	PE 100: segons UNE 53966 EX		
Color	PE 100: Negre amb bandes blaves longitudinals		
Dimensions i número de bandes	75 < DN <= 250 mm: mínim 4 bandes		
Marcat	PE 100: Segons UNE 53966 EX		
Format	PE 100: Per 75 <=DN<110 mm, en barres de 6 ó 12 m		
REQUERIMENTS ADDICIONALS			
El tub es subministrerà amb taps de protecció en ambdós extrems. A més del marcat especificat a la normativa, haurà de portar la inscripció "Apte ús alimentari" i/o el símbol 			
ASSAIGS			
Totes les canonades aniran marcades amb la Marca de Qualitat AENOR per a certificar que han estat sotmeses als controls i assaigs d'assegurament de qualitat especificades a las normes UNE 53966 EX per al PE 100.			

ESPECIFICACIONS TÈCNIQUES D'ELEMENTS DE XARXA GENERAL D'ABASTAMENT D'AIGUA POTABLE			2
ELEMENT	UNIONS ELECTROSOLDABLES PER A CANONADES DE POLIETILÈ	DATA	OCTUBRE 2010
CARACTERÍSTIQUES GENERALS			
Característiques de la resina i de l'accessori	PE 100 (alta densitat) segons UNE 53965-1 EX i prEN 12201-3		
Pressió nominal	PN 16 bar		
Dimensions i toleràncies	prEN 12201-3 (Compatible amb les dimensions del tubs segons UNE 59366 EX)		
Marcat	Tipus de resina, PN, fabricant, DN, tensió del fusió, temps de fusió i de refredament i codi de barres amb la informació necessària per a la fusió		
Color	Negre		
Tensió d'alimentació	Entre 8 i 48 V _{ac}		
Dimensions del connector	Diàmetre 4 mm (Sistema Continental) ó 4,7 mm (Sistema Americà o Anglès)		
Brida	Material: acer RSt 37-2. Foradada a PN 16 (segons ISO 7005-1)		
REQUERIMENTS ADDICIONALS			
<ul style="list-style-type: none"> - Les peces disposaran d'indicadors de soldadura correcta, en el seu defecte la màquina de soldar ha de detectar l'error en la soldadura (resistència trencada). - Les peces es subministraran de forma individualitzada en bosses de plàstic. 			
ASSAIGS			
Els assaigs especificats en la norma UNE 53965-1 EX. El fabricant presentarà la documentació oficial que ho acrediti.			
			
Manigueta electrosoldable			

ESPECIFICACIONS TÈCNIQUES D'ELEMENTS DE XARXA GENERAL D'ABASTAMENT D'AIGUA POTABLE			3
ELEMENT	ACCESSORIS DE FOSA PER A CANONADES DE POLIETILÈ	DATA	OCTUBRE 2010
CARACTERÍSTIQUES GENERALS			
Pressió nominal	PN 16 bar		
Tipus d'unió	Brida (dimensions i forats a PN 16 segons UNE-EN 1092-2) i connexió a pressió o a pressió amb anell d'atapeïment, ambdós contratracció		
Marcat	Ha de portar inscrit: marca, PN i DN canonada		
MATERIALS (QUALITATS MÍNIMES)			
Cos	Fosa dúctil qualitat EN-GJS-400-15 (UNE-EN 1563) o GGG-40 (DIN 1693)		
Revestiment	Extern i intern amb resina epoxy, mínim 100 µm		
Cargols	Acer inoxidable AISI 304 o acer amb recobrimet DACROMET		
Anell d'atapeïment	Llautó o resina acetàlica		
Junta	Elastòmer EPDM o NBR		
ASSAIGS			
Assaig de corrosió: 240 h en cambra de boira salina segons UNE 112017			
			
Connexió a pressió		Connexió a pressió amb anell d'atapeïment	

ESPECIFICACIONS TÈCNIQUES D'ELEMENTS DE XARXA GENERAL D'ABASTAMENT D'AIGUA POTABLE			4
ELEMENT	TUB DE FOSA DÚCTIL	DATA	OCTUBRE 2010
CARACTERÍSTIQUES GENERALS			
Característiques del material	Fosa dúctil (nodular o esferoïdal) de característiques segons norma UNE-EN 545		
Tipus de tub	Tubs amb extrems endoll i llis		
Espessor de la paret	Classe d'espessor K=9 (segons norma UNE-EN 545)		
Dimensions i toleràncies	Segons norma UNE-EN 545		
Longitud	5,5 ó 6 metres per a DN entre 60 i 800 mm		
Marcat	Segons norma UNE-EN 545		
Tipus d'unió	Unió flexible (també anomenada automàtica); amb junta d'estanqueïtat de cautxú, EPDM o NBR, de característiques segons la norma UNE-EN 681-1		
Revestiment interior i exterior	Revestiment exterior de zinc metàl·lic aplicat en una capa mínim de 200 g/m ² recoberta per una capa de pintura bituminosa de 70 µm d'espessor mínim. Revestiment interior de morter de ciment aplicat per centrifugació del tub amb conformitat amb la norma UNE-EN 545		
REQUERIMENTS ADDICIONALS			
El tub es subministrarà amb taps de protecció en ambdós extrems.			
ASSAIGS			
Assaig especificats a la norma UNE-EN 545. El fabricant presentarà la documentació oficial que ho acrediti.			
			

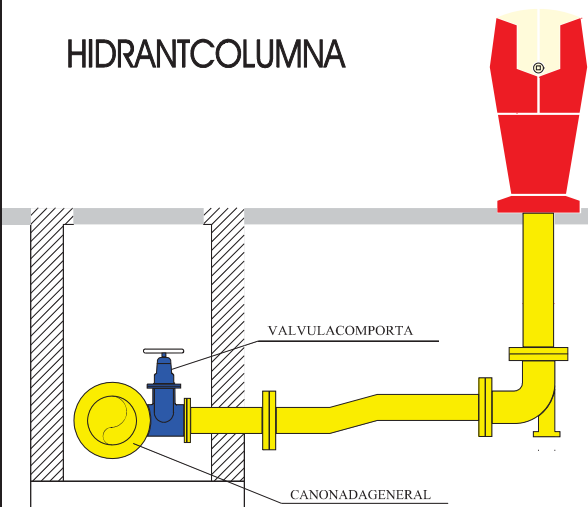
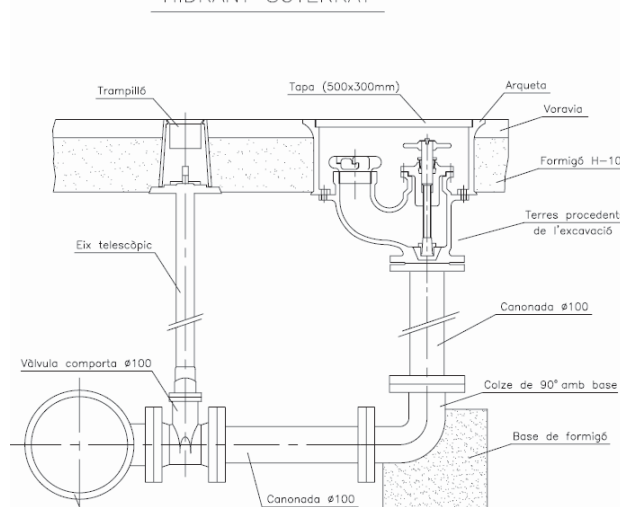
ESPECIFICACIONS TÈCNIQUES D'ELEMENTS DE XARXA GENERAL D'ABASTAMENT D'AIGUA POTABLE			5
ELEMENT	ACCESSORIS DE FOSA DÚCTIL	DATA	OCTUBRE 2010
CARACTERÍSTIQUES GENERALS			
Característiques del material	Fosa dúctil (nodular o esferoïdal) de característiques segons UNE-EN 545		
Espessor de paret	Espessor mínim K=12, excepte Tes, mínim K=14 (UNE-EN 545)		
Dimensions i toleràncies	Segons norma UNE-EN 545		
Tipus de brida	Orientable per DN ≤ 300 mm Fixa u orientable DN > 300 mm		
Pressió nominal de la brida	PN 16 bar		
Forat de la brida	Segons UNE 1092-2 (ISO 2531)		
Marcat	Segons norma UNE-EN 545		
Tipus d'unió	<ul style="list-style-type: none"> - Amb brides amb junta d'elastòmer EPDM o NBR (UNE-EN 681-1) - Amb junta mecànica amb junta d'elastòmer EPDM o NBR (UNE-EN 681-1) i contrabrida mòbil foradada i subjecta amb pern d'ancoratge 		
Cargols	Acer inoxidable AISI 304 o acer amb recobrimet DACROMET		
Revestiment exterior i interior	Pintura bituminosa de manera que l'espessor mig de la capa no sigui inferior a 70 µm		
ASSAIGS			
Els assaigs especificats en la norma UNE-EN 545. El fabricant presentarà la documentació oficial que ho acrediti.			
			
Brida orientable		Unió amb junta mecànica	


ESPECIFICACIONS TÈCNIQUES D'ELEMENTS DE XARXA GENERAL D'ABASTAMENT D'AIGUA POTABLE			6
ELEMENT	VÀLVULA DE COMPORTA	DATA	OCTUBRE 2010
CARACTERÍSTIQUES GENERALS			
Pressió nominal	PN 16 bar		
Extrems	Amb brides de forat a PN 16 segons UNE-EN 1092-2 o equivalents (ISO 7005-2). Distància entre brides segons UNE-EN 558-1 "Válvulas de compuerta. Embridado serie básica 14 (corta)" o equivalents (ISO 5752, DIN 3202 Part 1 – Série F4		
Pas	Total amb el obturador obert		
Marcat	Segons UNE-EN 19, o l'equivalent ISO 5209		
MATERIALS (QUALITATS MÍNIMES)			
Cos i tap	Fosa dúctil EN-GJS-400-15 (EN 1563) o GGG-400 (DIN 1693)		
Revestiment	Interior i exterior d'epoxy mínim 200 µm		
Comporta (obturador)	Fosa dúctil EN-GJS-400-15 (EN 1563) o GGG-400 (DIN 1693) revestida enterament d'elastòmer EPDM, NBR o SBR (UNE-EN 681-1)		
Eix de maniobra	Acer inoxidable (13% de Cr) AISI 420		
Rosca de maniobra	Llautó o bronze		
Juntes tòriques	Elastòmer EPDM, NBR o SBR (UNE-EN 681-1)		
REQUERIMENTS ADDICIONALS			
Cos	<ul style="list-style-type: none"> - No s'admetran assentaments d'estanqueïtat afegits ni cap tipus de mecanització; pas rectilini en la seva part inferior - S'assegurarà el correcte moviment vertical de la comporta mitjançant un sistema de guies laterals o per la mateixa geometria del cos, de tal manera que s'evitin desplaçaments horitzontals - Permetrà reemplaçar el mecanisme d'obertura/tancament sense desmuntar la vàlvula de la instal·lació - Presentarà estanqueïtat total - Disposarà d'una base de recolzament 		
Comporta (Obturador)	<ul style="list-style-type: none"> - Presentarà una allotjament per a la rosca de maniobra que impedirà els seu moviment durant l'obertura/tancament - En posició oberta no es produiran vibracions 		
Eix	<ul style="list-style-type: none"> - Estarà realitzat d'un única peça - No podrà desplaçar-se durant la maniobra 		
ASSAIGS			
Els assaigs a realitzar estan recollits a les normes UNE-EN 1074-1 i UNE-EN 1074-2. El fabricant presentarà la documentació oficial que ho acrediti. A més es farà un assaig de corrosió: 240 h en cambra de boira salina segons UNE 112017			
			

ESPECIFICACIONS TÈCNIQUES D'ELEMENTS DE XARXA GENERAL D'ABASTAMENT D'AIGUA POTABLE			7
ELEMENT	VÀLVULA REDUCTORA DE PRESSIÓ	DATA	OCTUBRE 2010
CARACTERÍSTIQUES GENERALS			
Pressió nominal	PN 16 ó 25 bar per a la vàlvula PN 40 bar per a l'accionament		
Extrems	Amb brides de forat a PN 16 segons UNE-EN 1092-2 o equivalents (ISO 7005-2)		
MATERIALS (QUALITATS MÍNIMES)			
Cos de la vàlvula	Fosa gris GG-25 per a una PN 16 bar Fosa dúctil GGG-40 (DIN 1693) per a una PN 25 bar		
Peces interiors de la vàlvula	Acer inoxidable		
Caixa d'accionament	Acer cromatitzat St. 1,0338		
Membrana	Elastòmer EPDM o FKM		
Canonada de comandament	Coure o acer 10x1 mm amb enllaç R ¼"		
INSTAL·LACIÓ			
		<ul style="list-style-type: none"> - S'instal·larà en una derivació a la canonada general - Manòmetre abans de la derivació (format per derivació amb collarí de presa de ¼", vàlvula de bola ¼" i manòmetre d'esfera de 63 mm amb bany de glicerina) - Carret de desmuntatge - Filtre Y (el subministrarà el fabricant de la vàlvula reductora de pressió) - Comptador - Vàlvula reductora de pressió - Manòmetre a la sortida de la vàlvula reductora de pressió (format per derivació amb collarí de presa de ¼", vàlvula de bola ¼" i manòmetre d'esfera de 63 mm amb bany de glicerina) amb canonada de comandament (transmet la informació de pressió a la vàlvula). La distància entre el manòmetre i la vàlvula reductora serà com a mínim d'un metre. 	
			


ESPECIFICACIONS TÈCNIQUES D'ELEMENTS DE XARXA GENERAL D'ABASTAMENT D'AIGUA POTABLE			8
ELEMENT	VÀLVULA DE REGISTRE	DATA	OCTUBRE 2010
CARACTERÍSTIQUES GENERALS			
Pressió nominal	PN 16 bar		
Diàmetre nominal	DN 1", 1 ¼", 1 ½" i 2"		
Extrems	Roscats: rosca 1", 1 ¼", 1 ½" i 2"		
Tipus d'obturador	Assentament elàstic		
Pas	Total amb el obturador obert		
Marcat	Haurà de portar inscrit la marca, PN i DN		
MATERIALS (QUALITATS MÍNIMES)			
Cos i casquet	Fosa dúctil EN-GJS-400-18 (EN 1563) o GGG-400 (DIN 1693)		
Revestiment	Interior i exterior d'epoxy mínim 200 µm		
Obturador	CuZn39Pb3 (Ms-58) amb elastòmer vulcanitzat		
Eix	Acer inoxidable St. 1,4121		
Cargols	Hexagonals enfonsats i protegits contra la corrosió mitjançant la junta plana del casquet		
Juntes d'estanqueïtat	Elastòmer EPDM, NBR, SBR o PTFE		
REQUERIMENTS ADDICIONALS			
Cos	<ul style="list-style-type: none"> - No s'admetran assentaments d'estanqueïtat afegits ni cap tipus de mecanització; pas rectilini en la seva part inferior - S'assegurarà el correcte moviment vertical de la comporta mitjançant un sistema de guies laterals o per la mateixa geometria del cos, de tal manera que s'evitin desplaçaments horitzontals - Permetrà reemplaçar el mecanisme d'obertura/tancament sense desmuntar la vàlvula de la instal·lació - Presentarà estanqueïtat total - Disposarà d'una base de recolzament 		
Comporta (Obturador)	<ul style="list-style-type: none"> - Presentarà una allotjament per a la rosca de maniobra que impedirà els seu moviment durant l'obertura/tancament - En posició oberta no es produiran vibracions 		
Eix	<ul style="list-style-type: none"> - Estarà realitzat d'un única peça - No podrà desplaçar-se durant la maniobra 		
ASSAIGS			
Els assaigs a realitzar estan recollits a les normes UNE-EN 1074-1 i UNE-EN 1074-2. El fabricant presentarà la documentació oficial que ho acrediti. A més es farà un assaig de corrosió: 240 h en cambra de boira salina segons UNE 112017			
			
Instal·lació horitzontal		Instal·lació vertical	

ESPECIFICACIONS TÈCNIQUES D'ELEMENTS DE XARXA GENERAL D'ABASTAMENT D'AIGUA POTABLE			9
ELEMENT	VENTOSES I DESCÀRREGUES	DATA	OCTUBRE 2010
VENTOSES			
CARACTERÍSTIQUES GENERALS			
Pressió nominal	PN 16 bar		
Tipus d'unió	DN ≤ 2": unions rosca DN > 2": unions amb brides		
MATERIALS (QUALITATS MÍNIMES)			
DN ≤ 2"	Cos i flotador de polisatal Junta d'elastòmer Caputxó de protecció de polietilè anti-UV La rosca femella estarà reforçada amb un anell d'acer inoxidable		
DN > 2"	Cos de fosa gris revestit d'epoxy Junta d'elastòmer Les brides seran PN 16 EN 1092-2 (DIN 2501)		
REQUERIMENTS ADDICIONALS			
S'instal·laran en els punts alts de la canonada general La instal·lació es farà amb una derivació a la canonada general i a continuació una vàlvula de registre S'instal·larà dins d'una arqueta d'obra de dimensions mínimes 60x60 cm amb marc i tapa de fosa dúctil			
DESCÀRREGUES			
REQUERIMENTS ADDICIONALS			
S'instal·laran en els punts baixos de la canonada general La instal·lació es farà amb una derivació a la canonada general i a continuació una vàlvula de registre i un tub de polietilè de desguàs S'instal·larà dins d'una arqueta prefabricada amb caixa de polietilè, i tapa incorporada de fosa gris GG-20. El cargol serà d'acer inoxidable A2. Les mides seran 190x190 mm i complirà amb la normativa DIN 4059V. La tapa haurà de portar inscrita la paraula AIGUA. El raig d'aigua haurà de ser visible (desguàs a embornal o a arqueta de registre)			

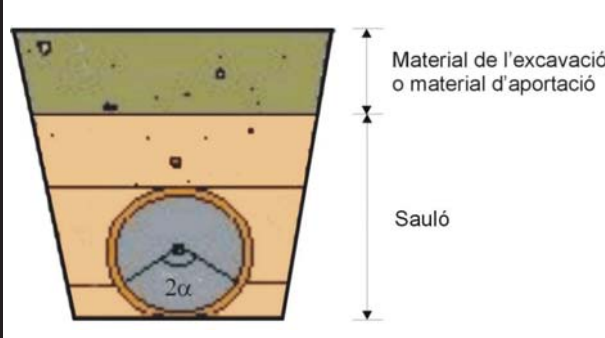
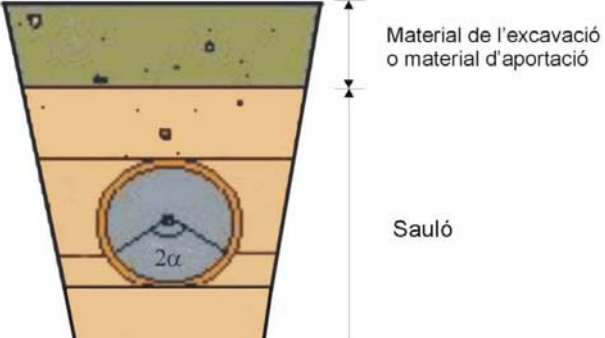
ESPECIFICACIONS TÈCNIQUES D'ELEMENTS DE XARXA GENERAL D'ABASTAMENT D'AIGUA POTABLE			10
ELEMENT	HIDRANTS	DATA	OCTUBRE 2010
CARACTERÍSTIQUES GENERALS			
Normativa	Reial Decret 1942/1993, de 5 de novembre, per qual s'aprova el Reglament d'instal·lació contraincendis.		
Diàmetre nominal	DN 100 Excepcionalment en nuclis històrics o antics DN 80 mm		
Tipus d'hidrant	Columna seca o soterrat		
REQUERIMENTS ADDICIONALS			
<p>Els hidrants s'emplaçaran en la via pública o en espais d'accessibilitat equivalent per a vehicles de bombers i a una distància tal que qualsevol punt d'una façana a nivell de rasant estigui a menys de 100 metres d'un hidrant.</p> <p>El disseny i l'alimentació de la xarxa que suporti els hidrants ha de considerar la hipòtesi del consum més desfavorable amb l'ús simultani de dos hidrants immediats durant dues hores, essent el cabal a cadascun d'ells de 1.000 l/min. En els casos excepcionals de tipus 80 mm, aquest cabal serà de 500 l/min. La pressió de sortida per cada boca d'hidrant ha de ser superior a 10 m.c.a..</p>			
INSTAL·LACIÓ			
<ul style="list-style-type: none"> - Derivació en T a la canonada general - Vàlvula de comporta dins d'una arqueta d'obra amb marc i tapa de fosa dúctil - Eixe de regulació - Colze amb sabata - Hidrant de columna seca o soterrat 			
HIDRANTCOLUMNA		HIDRANT SOTERRAT	
			

ESPECIFICACIONS TÈCNIQUES D'ELEMENTS DE XARXA GENERAL D'ABASTAMENT D'AIGUA POTABLE			11
ELEMENT	MARC I TAPA DE FOSA DÚCTIL PER ARQUETES D'OBRA	DATA	OCTUBRE 2010
CARACTERÍSTIQUES GENERALS			
Material	Fosa dúctil		
Classe	B 125 (Segons UNE-EN 124). Voreres i zones de vianants D 400 (Segons UNE-EN 124). Calçada de carreteres E600 (segons UNE-EN 124). Calçada amb transit rodat		
Forma	Marc: Quadrat Tapa: Rodona amb forma cònica		
Marcat	Segons norma UNE-EN 124 (Mínim: norma, classe, nom i/o sigla del fabricant i lloc de fabricació, marca organisme de certificació, ús (aigua potable), nom Companyia Subministradora i/o Ajuntament		
Recobriments	Pintura bituminosa o epoxy color negre		
REQUERIMENTS ADDICIONALS			
<p>En el cas que formi part d'una instal·lació contraincendis complirà a més les característiques que especifiqui la normativa vigent que li afecti.</p> <p>Les tapes ubicades a la calçada (Classe D 400) disposarà d'una junta d'insonorització La tapa haurà de ser articulada i desmuntable</p>			
ASSAIGS			
Els especificats a la norma UNE-EN 124. El fabricant presentarà la documentació oficial que ho acrediti.			
			

ESPECIFICACIONS TÈCNIQUES D'ELEMENTS DE XARXA GENERAL D'ABASTAMENT D'AIGUA POTABLE			12
ELEMENT	ARQUETES PREFABRICADES	DATA	OCTUBRE 2010
CARACTERÍSTIQUES GENERALS			
Material	Caixa: Polietilè Tapa: Fosa gris GG-20 Cargol: Acer inoxidable A2		
Normes i homologacions	DIN, NEN, EN, DVGW		
Mides	190x190 mm		
REQUERIMENTS ADDICIONALS			
L'altura serà ajustable. Portarà inscrita la inscripció AIGUA.			
			

ESPECIFICACIONS TÈCNIQUES D'ELEMENTS DE XARXA GENERAL D'ABASTAMENT D'AIGUA POTABLE			13
ELEMENT	SENYALITZACIÓ HIDRANT	DATA	OCTUBRE 2010
CARACTERÍSTIQUES GENERALS			
Material	Poliestiré		
Color	Dibuix blanc, lletra blanca, marges blancs i fons vermell.		
Normes i homologacions	UNE 23033: 1981; UNE 1115:1998; UNE 23034:1988; UNE 23035/4:2003		
Mides	30cm x 21cm x 0.5cm		
REQUERIMENTS ADDICIONALS			
Haurà d'anar collat a un pal metàl·lic.			
			

ANNEX 2: FIXTES D'ESPECIFICACIONS TÈCNIQUES PER A LA INSTAL·LACIÓ DE CANONADES I ACCESSORIS A FONDS DE RASA

ESPECIFICACIONS TÈCNIQUES PER A LA INSTAL·LACIÓ DE CANONADES I ACCESSORIS A FONDS DE RASA			1
ELEMENT	INSTAL·LACIÓ DE CANONADA I ACCESSORIS A FONDS DE RASA	DATA	OCTUBRE 2010
DIMENSIONS			
Profunditat	L'adequada per a protegir-la de les gelades i per a que les càrregues mòbils que accidentalment pugessin passar per sobre del tub es distribueixin suficientment per la massa de terres que la recobreix.		
Amplada	<i>Canonada de polietilè:</i> $\phi + 350$ mm <i>Canonada de fosa:</i> $\phi + 600$ mm (compactació mecànica) $\phi + 300$ mm (no compactació mecànica)		
Llit de recolzament de sauló	Si el fons de rasa és material granular no és necessari En altres tipus de terreny l'alçada del llit serà $0,1(1+DN)$ en metres		
Recobriment de sauló	Inicialment es farà un recobriment fins una alçada tal que la canonada recolzi en un angle de $2\alpha = 120^\circ$. Posteriorment es compactarà al 95% PN. A continuació es recobrirà la canonada fins a: <i>Canonada de polietilè:</i> 10 cm per sobre de la generatriu superior <i>Canonada de fosa dúctil:</i> 10 cm per sobre de la generatriu superior		
Material de reblert	En terreny compacte material de l'excavació (tongades de 25 cm al 95% PN) En terreny rocós material d'aportació En cas d'excavació amb rasadora es podrà utilitzar el material de l'excavació (en els dos casos tongades de 25 cm al 95% PN)		
REQUERIMENTS ADDICIONALS			
<p>En els carrers de les ciutats, la canonada es col·locarà preferentment sota les voreres.</p> <p>En zones on el trànsit rodat pugi provocar càrregues que no siguin absorbides per les pròpies terres, degut a poca profunditat o a que la influència de la seva magnitud és elevada, sempre que sigui possible s'instal·larà canonada de fosa dúctil.</p> <p>Els accessoris com tes, colzes, vàlvules, taps, reduccions, boques de reg, etc., s'encoratjaran amb formigó, fet amb una barreja de àrids rodons i ciment.</p>			
 <p style="text-align: center;">Material granular</p>		 <p style="text-align: center;">Material no granular</p>	

**PLEC DE PRESCRIPCIONS
TÈCNIQUES PARTICULARS
PER A ESCOMESES D'AIGUA POTABLE**

ÍNDEX

1.	OBJECTIU DEL PLEC	1
2.	ABAST DEL PLEC.....	1
3.	ELEMENTS QUE INTERVENEN A LA ESCOMESA.....	2
3.1.	COMPTADORS D'AIGUA FREDA	2
3.1.1.	MATERIALS	2
3.1.2.	ESTANQUEÏTAT. RESISTÈNCIA A LA PRESSIÓ.....	3
3.1.3.	DISPOSITIU INDICADOR.....	3
3.1.4.	INSCRIPCIÓ I MARQUES	4
3.1.5.	REQUERIMENTS ADDICIONALS.....	4
3.2.	TUB.....	5
3.3.	COLLARÍ DE PRESA	6
3.3.1.	COLLARÍ DE PRESA PER A CANONADES DE FOSA DÚCTIL I FIBROCIMENT	7
3.3.1.1.	COLLARÍ SENSE CÀRREGA	7
3.3.1.2.	COLLARÍ AMB CÀRREGA.....	8
3.3.2.	COLLARÍ DE PRESA PER CANONADES DE PE I PVC.....	8
3.3.2.1.	COLLARÍ SENSE CÀRREGA	8
3.3.2.2.	COLLARÍ AMB CÀRREGA.....	9
3.4.	T DE DERIVACIÓ	9
3.4.1.	T DE DERIVACIÓ DE FOSA DÚCTIL PER A CANONADES DE FOSA DÚCTIL, FIBROCIMENT, PVC O POLIETILÈ	9
3.4.1.1.	CANONADA DE FOSA DÚCTIL	10
3.4.1.2.	CANONADA DE FIBROCIMENT	10
3.4.1.3.	CANONADA DE PVC O POLIETILÈ.....	10
3.4.2.	T DE DERIVACIÓ DE POLIETILÈ PER A CANONADES DE PE	11
3.5.	VÀLVULES.....	13
3.5.1.	VÀLVULES PER A COMPTADORS DE DIÀMETRE ≤ 20 MM	13
3.5.2.	VÀLVULES PER A COMPTADORS DE DIÀMETRE $25 \leq \phi \leq 40$ MM	14
3.5.3.	VÀLVULES PER A COMPTADORS DE DIÀMETRE ≥ 50 MM	15
3.6.	ACCESSORIS.....	16
3.6.1.	ACCESSORIS PER DIÀMETRES ≤ 40 MM	16
3.6.1.1.	ACCESSORIS DE LLAUTÓ	17
3.6.1.2.	ACCESSORIS ELECTROSOLDABLES	17
3.6.2.	ACCESSORIS PER DIÀMETRES ≥ 50 MM	17

3.6.2.1.	ACCESSORIS DE POLIETILÈ.....	17
3.6.2.2.	ACCESSORIS DE FOSA DÚCTIL.....	18
4.	ESCOMESA D'AIGUA POTABLE PER COMPTADOR INDIVIDUAL.....	18
4.1.	INSTAL·LACIÓ.....	20
4.1.1.	COMPTADOR DE 13-20 MM.....	20
4.1.1.1.	INSTAL·LACIÓ A LA FAÇANA DE L'EDIFICI.....	20
4.1.1.2.	INSTAL·LACIÓ AL LÍMIT DE PARCEL·LA.....	21
4.1.1.3.	INSTAL·LACIÓ DINS D'UNA ARQUETA A TERRA.....	22
4.1.2.	COMPTADORS DE 25-30-40 MM.....	23
4.1.2.1.	INSTAL·LACIÓ A LA FAÇANA DE L'EDIFICI.....	23
4.1.2.2.	INSTAL·LACIÓ DINS D'UNA ARQUETA A TERRA.....	24
4.1.3.	COMPTADORS DE DIÀMETRE IGUAL O SUPERIOR A 50 MM.....	25
5.	ESCOMESA D'AIGUA POTABLE PER BATERIA DE COMPTADORS.....	27
5.1.	BATERIES DE COMPTADORS.....	28
5.1.1.	BATERIES DE ACER INOXIDABLE.....	28
5.1.2.	BATERIES DE POLIPROPILÉ.....	28
5.2.	CLASSIFICACIÓ SEGONS EL NOMBRE DE COMPTADORS DE LA BATERIA.....	29
5.2.1.	BATERIES AMB 2 Ó 3 COMPTADORS.....	29
5.2.2.	BATERIES AMB 4, 6, 8 Ó 10 COMPTADORS.....	29
5.2.3.	BATERIES AMB 12 Ó MÉS COMPTADORS.....	29
5.3.	INSTAL·LACIÓ.....	29
5.3.1.	ALLOTJAMENT DE LA BATERIA.....	29
5.3.1.1.	UBICACIÓ DE L'ALLOTJAMENT.....	29
5.3.1.2.	CARACTERÍSTIQUES DE L'ALLOTJAMENT.....	30
5.3.1.3.	CARACTERÍSTIQUES DE LA INSTAL·LACIÓ INTERIOR.....	30
5.3.1.4.	DIMENSIONS DE L'ALLOTJAMENT.....	31
5.3.2.	ALLOTJAMENT DE LA VÀLVULA DE REGISTRE.....	32
6.	ESCOMESSES SENSE COMPTADOR PER PRESA CONTRAINCENDIS INTERIORS.....	33
ANNEX 1: FIXTES D'ESPECIFICACIONS TÈCNIQUES D'ELEMENTS D'ESCOMES D'AIGUA POTABLE		
ANNEX 2: FIXTES D'ESPECIFICACIONS TÈCNIQUES PER A LA INSTAL·LACIÓ D'ESCOMESSES D'AIGUA POTABLE		

1. OBJECTIU DEL PLEC

El present Plec de Prescripcions Tècniques Particulars per Escomeses d'Aigua Potable té els següents objectius:

- Determinar els materials, en gamma i qualitat, necessaris per a realitzar els muntatges més habituals, deixant les singularitats a part.
- Prohibir la utilització de materials de baixa qualitat o no adequats.
- Fixar els procediments e instruccions tècniques per a la correcta utilització dels materials.

2. ABAST DEL PLEC

En el present Plec de Prescripcions Tècniques Particulars per Escomeses d'Aigua Potable es determinaran les especificacions relatives a les escomeses d'aigua potable per comptador individual, per bateria de comptadors o per preses contraincendis interiors.

Es considera escomesa d'aigua potable el tub i accessoris instal·lats des de la derivació a la canonada de la xarxa general fins a la vàlvula de sortida del comptador o bateria de comptadors.

L'escomesa sempre serà de diàmetre menor o igual que el diàmetre de la canonada de la xarxa general.

3. ELEMENTS QUE INTERVENEN A LA ESCOMESA

3.1. COMPTADORS D'AIGUA FREDA

Es considera comptadors d'aigua freda quan la temperatura de l'aigua oscil·la entre 0°C i 30°C. Compliran les especificacions que es determinen en els següents reglaments:

- Directiva Comunitat Econòmica Europea CEE 75/33
- Directiva Comunitat Econòmica Europea CEE 79/830
- Directiva Comunitat Econòmica Europea CEE 2004/22
- Directiva Comunitat Econòmica Europea CEE 71/316
- RD. 1296/1986 establint el control CEE
- Ordre del 28 de desembre del 1988 que regula els comptadors d'aigua freda i aigua calenta.
- RD. 889/2006 que regula el control meteorològic de l'estat.
- Ordre ITC/279/2008 que regula el control meteorològic de l'estat dels comptadors d'aigua freda , tipus A i B.

La normativa tècnica de referència serà la Norma ISO 4046-1.

Hauran de determinar de manera continua el volum d'aigua que passa per ells (exclòs qualsevol altre líquid). Han d'incloure un dispositiu mesurador que accioni un dispositiu indicador.

3.1.1. Materials

El comptador es fabricarà amb materials que tinguin una resistència i una estabilitat adequades a l'ús al que es destinin; amb materials resistents a les corrosions internes i externes normals, protegint-se, en cas de necessitat, mitjançant l'aplicació

de tractaments superficials adequats. Totes les parts del comptador en contacte amb l'aigua hauran de realitzar-se amb materials que compleixin la legislació sanitària vigent i no provoquin cap degradació en la potabilitat de la mateixa.

Les variacions de temperatura de l'aigua, que es produeixin dins del rang de temperatures de treball, no hauran d'alterar els materials que s'utilitzin en la seva fabricació.

3.1.2. Estanqueïtat. Resistència a la pressió

Els comptadors hauran de resistir, de manera permanent, sense que es produeixin defectes de funcionament, ni fuites ni filtracions a través de les parets, ni deformació permanent, la pressió continua de l'aigua per a la que estan previstos. El valor de la pressió nominal serà de 16 bars.

3.1.3. Dispositiu indicador

El dispositiu indicador haurà de permetre, mitjançant la simple juxtaposició de les indicacions dels diferents elements que el constitueixen, una lectura segura, fàcil i inequívoca del volum d'aigua que travessa el comptador, expressat en metres cúbics. El volum vindrà donat per la lectura de xifres alineades consecutivament que apareguin en una o varies obertures.

Amb el fi de poder distingir entre els múltiples i submúltiples del metre cúbic, s'emprarà el color negre com indicador del metre cúbic i llurs múltiples, i el color vermell, com indicatiu dels submúltiples del metro cúbic. L'altura real o aparent de les xifres alineades no serà inferior a 4 mm.

Els comptadors podran incloure un dispositiu de regulació que permeti modificar la relació entre el volum indicat i el volum real del líquid que travessi el comptador. Aquest dispositiu és obligatori per als comptadors que utilitzin l'acció de la velocitat de l'aigua sobre un element que gira per realitzar la mesura.

Queden prohibits els dispositius que accelerin la velocitat del comptador per sota del cabal mínim.

3.1.4. Inscripció i marques

Tot comptador portarà obligatòriament, de manera visible i intel·ligible, agrupades o distribuïdes a la caixa, al dial del dispositiu indicador o a la placa descriptiva, les indicacions següents:

- a) El nom o la raó social del fabricant.
- b) La classe metrològica i el cabal nominal expressat amb metres cúbics per hora.
- c) L'any de fabricació i el número del comptador, separats inequívocament.
- d) Una o dos fletxes que indiquin el sentit del flux.
- e) El signe d'aprovació de model o, en el seu cas, d'aprovació de model CEE.
- f) La pressió màxima de servei en bar.
- g) La lletra V o H, si el comptador només pot funcionar correctament en posició vertical (V) o en posició horitzontal (H).
- h) Emplaçament de les marques de verificació. Ha d'estar previst un emplaçament sobre una peça essencial (en principi la carcassa), visible sense desmuntatge, per col·locar les marques de verificació.
- i) Precintat. Els comptadors hauran de portar dispositius de protecció que pugin ser precintats amb la finalitat d'impedir, tant abans com després de la instal·lació correcta del comptador, el desmuntatge o la modificació del comptador o del seu dispositiu de regulació, sense deteriorament de aquests dispositius.

3.1.5. Requeriments addicionals

El comptador haurà de disposar d'un totalitzador orientable en totes les posicions. Haurà de ser estanc a l'aigua i a l'aire i insensible a l'entelat. La lectura serà numèrica. La transmissió haurà de ser magnètica i protegida contra l'acció de camps magnètics externs.

Els comptadors de diàmetres ≤ 40 mm hauran de portar incorporat un filtre a l'entrada.

3.2. TUB

Per a tubs de polietilè només s'utilitzarà PE 100 PN 16.

Les canonades PE 32 seran de color negre i compliran la normativa UNE 53131 en quant a dimensions, toleràncies i marcat de la canonada. D'altra banda, les canonades PE 100 seran de color negre amb bandes blaves longitudinals (per a diàmetres ≤ 63 mm un mínim de tres bandes i per a diàmetres superiors un mínim de quatre) i compliran la normativa UNE 53965-1 EX y UNE 53966 EX (Veure fitxa 3).

Les canonades de polietilè es subministraran en rotllo o en barres segons el diàmetre i la densitat.

PE 32	$25 \leq DN \leq 40$ mm	En rotllos de 100 metres
	DN = 50 mm	En rotllos de 50 ó 100 metres
PE 100	$25 \leq DN \leq 40$ mm	En rotllos de 100 metres
	DN = 50 mm	En rotllos de 50 ó 100 metres
	$63 \leq DN \leq 75$ mm	En rotllos de 50 ó 100 metres o en barres de 6 metres
	$90 \leq DN \leq 110$ mm	En rotllos de 25 ó 50 metres o en barres de 6 metres
	DN ≥ 110 mm	En barres de 6 metres


En els tubs de polietilè PE 100, la relació que hauran de complir les dimensions nominals són:

$$SDR = \frac{DN}{e} \quad \text{On DN és el diàmetre nominal exterior i e l'espessor nominal.}$$

Per tant el núm. de sèrie haurà de ser 5 per a PN 16.

Requeriments addicionals

El tub es subministrarà amb taps de protecció en tots dos extrems.

A més del marcat especificat per la normativa, haurà de portar la inscripció "Apte per a ús alimentari" i/o el símbol .

Totes les canonades aniran marcades amb la Marca de Qualitat AENOR per a certificar que han estat sotmeses als controls i assaigs d'assegurament de qualitat especificats en les normes anteriorment citades (UNE 53131 per PE 32 i UNE 53966 EX per a PE 100).

3.3. COLLARÍ DE PRESA

Els collarins de presa s'utilitzaran per escomeses fins a 2". El diàmetre de la sortida del collarí i el forat seran de diàmetre superior o igual al de l'escomesa.

La pressió nominal serà de 16 bar.

El tipus de collarí depèn del tipus de canonada de la xarxa general.

TIPUS DE COLLARÍ	CANONADA
Capçal més banda	Fosa dúctil o fibrociment
Collarí	Polietilè o PVC

Cada tipus de collarí disposa una opció de muntatge amb o sense càrrega, segons el forat es faci amb la canonada plena o buida respectivament.

Els collarins hauran de satisfer els següents assaigs, realitzats en un laboratori acreditat:

- Assaig d'estanqueïtat: P=2. PN durant 30 minuts.
- Assaig d'agarrada del collarí: Verificar que no existeix desplaçament del collarí sobre la canonada, aplicant un par de gir de 50 N·m a la part superior.
- Assaig de corrosió: 240 hores en cambra de boira salina segons UNE 112017.

3.3.1. Collarí de presa per a canonades de fosa dúctil i fibrociment

El cos del capçal serà de fosa dúctil de qualitat EN-GJS-400-15 (UNE-EN 1563) o GGG-40 (DIN 1693). Estarà recobert de resina epoxy amb un espessor mínim de 100 µm i les juntes seran d'elastòmer EPDM o NBR (UNE-EN 681-1). La sortida serà roscada.

El collarí haurà de portar inscrita la marca, PN, DN, i tipus de material la banda el DN i el rang d'aplicació.

El capçal és munta a la canonada mitjançant una banda d'acer inoxidable AISI 304.



La banda tindrà un espessor de 1,5 mm i un ample de 64 mm. Els espàrrecs han de ser M 16 d'acer inoxidable AISI 304 o acer amb recobriment DACROMET. Les rosques seran d'acer inoxidable i resistents als àcids.

La banda portarà un adhesiu indicant el diàmetre nominal del tub sobre el que es munta el collarí i el diàmetre exterior mínim i màxim que abasta (tolerància) permetent que s'adapti a qualsevol tipus de canonada. A més, aquesta banda estarà recoberta de cautxú, el que permet una gran adaptabilitat a les irregularitats del tub.

3.3.1.1. Collarí sense càrrega

Per muntar el capçal sense càrrega s'haurà de buidar la canonada (Veure fitxa 4).



3.3.1.2. Collarí amb càrrega

Es munta el capçal amb la canonada plena (Veure fitxa 5).



El capçal disposa d'una espàtula per tallar el pas de l'aigua. Un cop s'ha fet el forat amb una màquina de preses dimensionada pel collarí a muntar, es retira la broca tant com sigui possible i s'empeny l'espàtula per tallar el pas de l'aigua. Un cop completada la toma de servei, es retira l'espàtula del cos del capçal alliberant la pressió dins del tub, i es col·loca la tapa protectora.

3.3.2. Collarí de presa per canonades de PE i PVC

El collarí serà de fosa dúctil de qualitat EN-GJS-400-15 (UNE-EN 1563) o GGG-40 (DIN 1693) amb quatre cargols d'acer inoxidable AISI 304. Estarà recobert de resina epoxy amb un espessor mínim de 100 µm i les juntes seran d'elastòmer EPDM o NBR (UNE-EN 681-1). La sortida serà roscada.

El collarí ha de portar inscrita la marca, PN, DN de la canonada i el diàmetre de la rosca de sortida.

3.3.2.1. Collarí sense càrrega

Per muntar el collarí sense càrrega s'haurà de buidar la canonada (Veure fitxa 6).



3.3.2.2. Collarí amb càrrega

Es munta el collarí amb la canonada plena (Veure fitxa 7).



El collarí disposa d'una espàtula per tallar el pas de l'aigua. Un cop s'ha fet el forat amb una màquina de preses dimensionada pel collarí a muntar, es retira la broca tant com sigui possible i s'empeny l'espàtula per tallar el pas de l'aigua. Un cop completada la toma de servei, es retira l'espàtula del cos del capçal alliberant la pressió dins del tub, i es col·loca la tapa protectora.

3.4. T DE DERIVACIÓ

Les T de derivació s'utilitzaran per escomeses de més de 2". El diàmetre de la sortida de la T serà sempre superior o igual al de l'escamesa.

El tipus de T depèn del tipus de canonada de la xarxa general.

TIPUS DE T	CANONADA
Fosa dúctil	Fosa dúctil, fibrociment, PVC o Polietilè
Polietilè	Polietilè

3.4.1. T de derivació de fosa dúctil per a canonades de fosa dúctil, fibrociment, PVC o polietilè

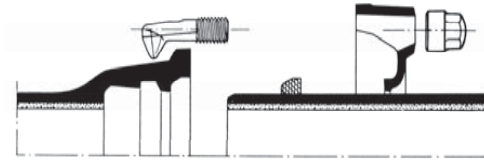
S'utilitzaran T de derivació de fosa dúctil de característiques segons la norma UNE-EN 545. El espessor mínim serà de K=14 mm. El revestiment tant exterior com interior es farà amb pintura bituminosa de manera que l'espessor mig de la capa no sigui inferior a 70 µm (Veure fitxa 8).

3.4.1.1. Canonada de fosa dúctil

Les unions es faran amb brides o per junta mecànica:



Unió amb brides



Junta mecànica

La junta amb brides es farà amb junta d'elastòmer EPDM o NBR (UNE-EN 681-1).

La junta mecànica es fa introduint el extrem llis en un endoll i a continuació, mitjançant la compressió d'un anell de junta amb contrabrida i perns d'ancoratge. La junta serà d'elastòmer EPDM o NBR (UNE-EN 681-1).

La brida serà PN 16. Per a diàmetres menors a 300 mm la brida serà orientable; per a diàmetres de 300 mm i superiors podrà ser fixa o orientable.

Els cargols seran d'acer inoxidable AISI 304 o acer amb recobriment DACROMET o equivalent.

El fabricant haurà de presentar la documentació oficial que acrediti que s'han realitzat els assaigs especificats en la norma UNE-EN 545.

3.4.1.2. Canonada de fibrociment

La unió es farà amb brides amb junta d'elastòmer EPDM o NBR (UNE-EN 681-1).

3.4.1.3. Canonada de PVC o Polietilè

La unió es farà amb brides de dimensions i forats a PN 16 segons UNE-EN 1092-2 i connexió a pressió o a pressió amb anell d'atapeïment ambdós a contratracció (Veure fitxa 9). La pressió nominal serà de 16 bar.



Connexió a pressió

Connexió a pressió
amb anell d'atapeïment

El cos de la brida serà de fos dúctil de qualitat EN-GJS-400-15 (UNE-EN 1563) o GGG-40 (DIN 1693). Tindrà un revestiment exterior i intern amb resina epoxy d'espessor mínim 100 µm. L'anell d'atapeïment serà de llautó o resina acetàlica i la junta es farà amb elastòmer EPDM o NBR. Els cargols seran d'acer inoxidable AISI 304 o acer amb recobriment DACROMET.

Ha de portar inscrit la marca, PN i DN de la canonada.

Es farà un assaig de corrosió: es col·locarà 240 hores dins d'una cambra amb boira salina segons UNE 112017.

Per a canonades de polietilè la unió també es podrà fer amb un portabrides de polietilè PE 100 PN 16 per soldar per una banda a la canonada amb un maniguet electrosoldable (Veure fitxa 10). Les dimensions i toleràncies compliran la norma UNE 53966. Serà de color negre i portarà la marca el tipus de resina, la pressió nominal, el fabricant i el diàmetre nominal.



Les peces seran injectades, no manipulades i es subministraran en de forma individualitzada en bossa de plàstic.

El fabricant haurà de presentar la documentació que acrediti que s'han realitzat els assaigs descrits a la norma UNE 53965-1 EX.

A l'altra banda es col·locarà una brida boja d'acer RSt 37-2 foradada a PN 16 segons ISO 7005-1.

3.4.2. T de derivació de polietilè per a canonades de PE

Les derivacions a canonades de PE es faran amb llautó estampat, polietilè electrosoldable o per soldar amb maniguets electrosoldables.

Serà de polietilè d'alta densitat PE 100 segons UNE 53965-1 EX i prEN 12201-3. La pressió nominal serà de 16 bar (Veure fitxa 11).

Podrà utilitzar-se be electrosoldable, be per soldar amb maniguets electrosoldables. No es permet la soldadura a testa.



T electrosoldable



Maniguet electrosoldable

Les dimensions i toleràncies venen especificades a la prEN 12201-3 (Compatible amb les dimensions dels tubs segons UNE 53966 EX) i seran de color negre.

La tensió d'alimentació haurà de ser entre 8 i 48 V_{ac}. Les dimensions del connector seran de diàmetre 4 mm al Sistema Continental o 4,7 mm al Sistema Americà o Anglès.

Haurà de portar inscrit el tipus de resina, PN, fabricant, DN, tensió de fusió, temps de fusió i refredament i codi de barres amb la informació necessària per a la fusió.

Les peces seran injectades, no manipulades. Les peces disposaran d'indicadors de soldadura correcta. En el seu defecte, la màquina per soldar ha de detectar l'error en la soldadura (resistència trencada).

La longitud de les Tes iguals o reduïdes, així com les reduccions tindran unes dimensions el més aproximades possible als seus homòlegs en fosa dúctil i es subministraran, si així es requereix, amb una brida ja muntada. La brida serà d'acer RSt 37-2 foradada a PN 16 (ISO 7005-1).

Les peces es subministraran de manera individual en bosses de plàstic.

El fabricant presentarà la documentació oficial que acrediti que s'han realitzat els assaigs especificats en la norma UNE 53965-1 EX.

3.5. VÀLVULES

S'instal·laran vàlvules al ramal de presa de la canonada principal, a l'entrada i a la sortida del comptador de pressió nominal 16 bar.

3.5.1. Vàlvules per a comptadors de diàmetre ≤ 20 mm

Per a diàmetres menors a 20 mm s'utilitzaran vàlvules de llautó amb rosca (Veure fitxa 12). Les dimensions i el marcat venen especificat en la norma UNE 19804.

El tipus d'obturador pot ser de bola (resina acetàtica, llautó o llautó amb recobriment de tefló) o d'assentament pla (elastòmer EPDM, NBR o SBR). A la vàlvula de assentament pla el mecanisme d'obturació ha de permetre ser reemplaçat sense desmuntar la vàlvula de la instal·lació.

L'eix de maniobra serà de llautó i les juntes d'estanqueïtat seran de elastòmer EPDM, NBR, SBR o PTFE. Els cargols seran d'acer amb recobriment DACROMET.

La maniobra serà manual mitjançant papallona i el sentit de tancament serà horari. Haurà de mantenir el DN en tot el recorregut de l'aigua amb la vàlvula totalment oberta.

Vàlvula d'entrada

Els tipus d'unió seran:



- A l'entrada mitjançant un accessori per a unió amb tub de polietilè.
- A la sortida la rosca és a esquerres i s'haurà d'instal·lar un maniguet de doble rosca esquerra/dreta de la mètrica corresponent al comptador o rosca boja.

La vàlvula d'entrada haurà de permetre instal·lar un sistema antifrau sense haver d'interrompre l'alimentació general.

Vàlvula de sortida

Els tipus d'unió seran:



- A l'entrada la rosca és a esquerres i s'haurà d'instal·lar un maniguet de doble rosca esquerra/dreta de la mètrica corresponent al comptador o rosca boja.
- A la sortida mitjançant un accessori per a unió amb tub de polietilè.

Portarà incorporat un dispositiu antiretorn amb tancament tipus torpede, activat amb pestell, guiat de manera que no sigui permès el moviment lateral, amb junta de tancament tipus torpede. Serà de material antioxidant, preferentment Nylon, Rilsan o Poliacetal. La molla serà d'acer inoxidable.

Els assaigs a realitzar tant a la vàlvula com al dispositiu antiretorn es faran en un laboratori acreditat i seran els recollits a la norma UNE 19804. A més es farà un assaig de corrosió.

3.5.2. Vàlvules per a comptadors de diàmetre $25 \leq \phi \leq 40$ mm

S'instal·laran vàlvules de registre de fosa dúctil de qualitat EN-GJS-400-15 (UNE-EN 1563) o GGG-40 (DIN 1693). El revestiment tant interior com exterior serà d'epoxy amb un espessor mínim de 200 μ m (Veure fitxa 13).

L'obturador serà d'assentament elàstic de CuZn39Pb3 (Ms 58) amb elastòmer vulcanitzat. El pas haurà de ser total amb l'obturador obert.

L'eix serà d'acer inoxidable St. 1,4021 i les juntes d'estanqueïtat d'elastòmer EPDM, NBR, SBR o PTFE. Els cargols seran hexagonals enfonsats i protegits contra la corrosió mitjançant la junta plana del casquet.

Els extrems seran roscats per a unió amb accessoris per a tub de polietilè.

Hauran de portar inscrit la marca, PN i DN.



Instal·lació horitzontal

Instal·lació vertical

No s'admetran assentaments d'estanqueïtat afegits ni cap tipus de mecanització. Presentarà estanqueïtat total. S'assegurarà el correcte moviment vertical de la comporta mitjançant un sistema de guies laterals o per la mateixa geometria del cos, de tal manera que s'evitin desplaçaments horitzontals de la mateixa. Permetrà reemplaçar el mecanisme d'obertura/tancament sense desmuntar la vàlvula de la instal·lació i disposarà d'una base de recolzament.

L'obturador presentarà un allotjament per a la rosca de maniobra que impedirà el seu moviment durant l'obertura/tancament i en posició oberta no es produiran vibracions.

L'eix estarà realitzat en una única peça i no podrà desplaçar-se durant la maniobra.

S'instal·larà una vàlvula de retenció de fosa dúctil amb unions roscades a la sortida del comptador.

Els assaigs a realitzar estan recollits a les normes UNE-EN 1074-1 i UNE-EN 1074-2. El fabricant presentarà documentació oficial que ho acrediti. A més es farà un assaig de corrosió.

3.5.3. Vàlvules per a comptadors de diàmetre ≥ 50 mm

S'instal·laran vàlvules de comporta de fosa dúctil de qualitat EN-GJS-400-15 (UNE-EN 1563) o GGG-40 (DIN 1693). El revestiment tant interior com exterior serà d'epoxy amb un espessor mínim de 200 μ m (Veure fitxa 14).

L'obturador serà de fosa dúctil de qualitat EN-GJS-400-15 (UNE-EN 1563) o GGG-40 (DIN 1693). El pas haurà de ser total amb l'obturador obert.

L'eix serà d'acer inoxidable (13% Cr) AISI 420 i les juntes d'estanqueïtat d'elastòmer EPDM, NBR o SBR (UNE-EN 681-1). La rosca de maniobra serà de llautó o bronze.

Hauran d'anar marcat segons UNE-EN 19 o l'equivalent ISO 5209.



Els extrems seran per unió amb brides de forat PN 16 segons UNE-EN 1092-2 o l'equivalent (ISO 7005-2). La distància entre brides segons UNE-EN 558-1 "Válvulas de compuerta. Embridado serie básica 14 (corta)" o equivalents (ISO 5752, DIN 3202 Part 1 – Sèrie F4).

No s'admetran assentaments d'estanqueïtat afegits ni cap tipus de mecanització. Presentarà estanqueïtat total. S'assegurarà el correcte moviment vertical de la comporta mitjançant un sistema de guies laterals o per la mateixa geometria del cos, de tal manera que s'evitin desplaçaments horitzontals de la mateixa. Permetrà reemplaçar el mecanisme d'obertura/tancament sense desmuntar la vàlvula de la instal·lació i disposarà d'una base de recolzament.

L'obturador presentarà un allotjament per a la rosca de maniobra que impedirà el seu moviment durant l'obertura/tancament i en posició oberta no es produiran vibracions.

L'eix estarà realitzat en una única peça i no podrà desplaçar-se durant la maniobra.

S'instal·larà una vàlvula de retenció de fosa dúctil amb unions amb brides a la sortida del comptador.

Els assaig a realitzar estan recollits a les normes UNE-EN 1074-1 i UNE-EN 1074-2. El fabricant presentarà documentació oficial que ho acrediti. A més es farà un assaig de corrosió.

3.6. ACCESSORIS

3.6.1. Accessoris per diàmetres ≤ 40 mm

Per a diàmetres inferiors a 40 mm, tots els accessoris utilitzats en l'escomesa seran de llautó per a tub de PE de polietilè o accessoris de polietilè electrosoldable o per

soldar amb maniguets electrosoldables. La pressió nominal serà en els dos casos de 16 bar.

3.6.1.1. Accessoris de llautó

Compliran la normativa DIN 8076 i han de portar inscrit la marca, PN, DN canonada i tipus de llautó (CW617N o CW602N). La connexió serà a pressió amb rosca d'atapeïment; l'anell d'atapeïment tindrà com a mínim 3 dents (Veure fitxa 15).



La composició del llautó serà CuZn40Pb2 o CuZn36Pb2As i es fabricarà mitjançant un procés de estampat en calent. La junta serà d'elastòmer EPDM o NBR (UNE-EN 681-1).

El fabricant presentarà la documentació oficial que acrediti que s'han realitzat els assaigs recollits en les normes UNE-EN 712, UNE-EN 713 i UNE-EN 715. A més es farà un assaig de corrosió.

3.6.1.2. Accessoris electrosoldables



Podrà utilitzar-se be electrosoldable, be per soldar amb maniguets electrosoldables. No es permet la soldadura a testa.

Els accessoris compliran les mateixes especificacions tècniques que la T de derivació de polietilè electrosoldable (Veure fitxa 11).

3.6.2. Accessoris per diàmetres ≥ 50 mm

Per a diàmetres superiors a 50 mm s'utilitzaran accessoris de fosa amb unió amb brida o accessoris de polietilè electrosoldable o per soldar amb maniguets electrosoldables.

3.6.2.1. Accessoris de polietilè

Els accessoris compliran les mateixes especificacions tècniques que la T de derivació de polietilè electrosoldable (Veure fitxa 11).

3.6.2.2. Accessoris de fosa dúctil

Els accessoris de fosa dúctil compliran les mateixes característiques que la Te de derivació, excepte l'espessor de paret mínim que serà de K=12 (UNE-EN 545) (Veure fitxa 8).

Quan s'instal·lin accessoris de fosa dúctil (Veure fitxa 9), la unió es farà amb brides de dimensions i forat a PN 16 segons UNE-EN 1092-2 i connexió a pressió o a pressió amb anell d'atapeïment, ambdós a contratracció.

També podrà utilitzar-se un portabrides de polietilè PN 16 per soldar amb maniguets i una brida boja de forat a PN 16 segons ISO 7005-1 (Veure fitxa 10).

4. ESCOMESA D'AIGUA POTABLE PER COMPTADOR INDIVIDUAL

Les escomeses estaran compostes en tots els casos de:

- Collarí de pressa per escomeses de diàmetre inferior a 50 mm i de derivació en T per a diàmetres de 50 mm o superiors, amb clau o collarí de pressa en carrega
- Vàlvula de registre amb trampilló a l'espai públic
- Vàlvula d'entrada al comptador
- Vàlvula de sortida del comptador, amb dispositiu de retenció incorporat
- Tub d'escamesa, PE 100 AD PN 16

En alguns casos es pot instal·lar una vàlvula de registre dins d'una arqueta d'obra a la vorera, abans la vàlvula d'entrada al comptador. S'instal·larà a la vorera fora del límit de la propietat.

Les escomeses individuals d'aigua potable es classificaran segons el diàmetre del comptador d'aigua freda a instal·lar, que alhora depèn del cabal a subministrar.

FIGURA	DIÀMETRE DEL COMPTADOR	DIÀMETRE DELS TUBS D'ESCOMESA
 <p>Unió amb rosca</p>	13 mm	DN 32 Tub de polietilè PN 16
	20 mm	DN 32 Tub de polietilè PN 16
	25 mm	DN 40 Tub de polietilè PN 16
	30 mm	DN 50 Tub de polietilè PN 16
 <p>Unió amb platines</p>	40 mm	DN 63 Tub de polietilè PN 16
	50 mm	DN 75 Tub de polietilè PN 16
	65 mm	DN 90 Tub de polietilè PN 16
	80 mm	DN 90 Tub de polietilè PN 16
	100 mm	DN 125 Tub de polietilè PN 16

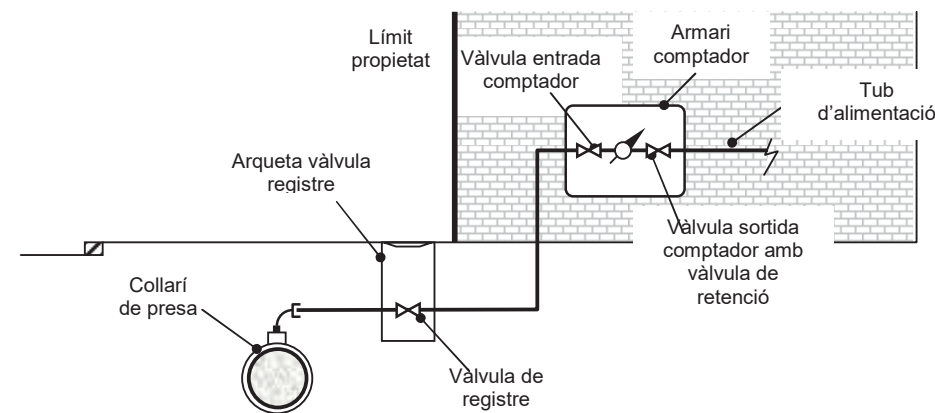
INSTAL·LACIÓ

El comptador s'instal·larà al límit de la propietat, ja sigui façana de l'edifici o límit de parcel·la, per tal de permetre la seva lectura i manipulació sense haver d'immiscir-se en la propietat privada.

4.1.1. Comptador de 13-20 mm

4.1.1.1. Instal·lació a la façana de l'edifici

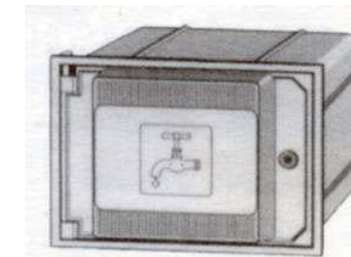
En primera instància el comptador s'instal·larà a la façana de l'edifici (Veure fitxa A1)



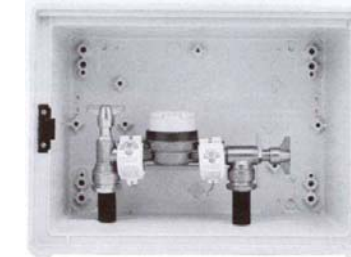
Els elements que formen l'escomesa són:

- Collarí de presa (Veure fitxes 4, 5, 6 i 7).
- Tub de polietilè PN16 segons diàmetre del comptador (Veure fitxa 3).
- Vàlvula de registre
- Vàlvula d'entrada al comptador de llautó amb unió roscada (Veure fitxa 12).
- Comptador (Veure fitxes 1 i 2). Haurà de portar integrat el filtre a l'entrada.
- Vàlvula de sortida del comptador de llautó amb unió roscada (Veure fitxa 12). Haurà de portar integrada un sistema antiretorn.
- Accessoris de polietilè electrosoldable o accessoris de llautó (Veure fitxes 11 i 15 respectivament).

S'instal·larà a la façana de l'edifici dins d'un armari de polièster reforçat amb fibra de vidre amb aïllament tèrmic total. Es col·locarà a una alçada entre 50 i 80 mm de terra i la porta tindrà unes dimensions de 30x45 cm. El tancament es farà amb un pestell accionat mitjançant una clau segons Companyia Subministradora.



La porta de l'armari haurà de portar un pictograma d'una aixeta i disposar d'un espai reservat per a posar el nom de la Companyia Subministradora i/o Ajuntament.



L'armari portarà integrades les vàlvules d'entrada i sortida del comptador.

Per tal d'evitar afectar la façana de l'edifici en cas de reparacions, el tub d'entrada al comptador anirà entubat, dins d'un tub de dos diàmetres superiors al de la canonada d'entrada, des d'uns centímetres per sota del nivell de vorera fins a l'armari del comptador.

4.1.1.2. Instal·lació al límit de parcel·la

Quan la propietat no estigui delimitada per un mur, el comptador s'instal·larà dins d'un armari de formigó prefabricat (Veure fitxa A2).

Els elements que formen l'escomesa són:

- Collarí de presa (Veure fitxes 4, 5, 6 i 7).
- Tub de polietilè PN 16 AD segons diàmetre del comptador (Veure fitxa 3).
- Vàlvula de registre
- Vàlvula d'entrada al comptador de llautó amb unió roscada (Veure fitxa 12).
- Comptador (Veure fitxes 1 i 2). Haurà de portar incorporat el filtre a l'entrada.
- Vàlvula de sortida del comptador de llautó amb unió roscada (Veure fitxa 12). Haurà de portar incorporat un sistema antiretorn.

- Accessoris de polietilè electrosoldable o accessoris de llautó (Veure fitxes 11 i 15 respectivament).

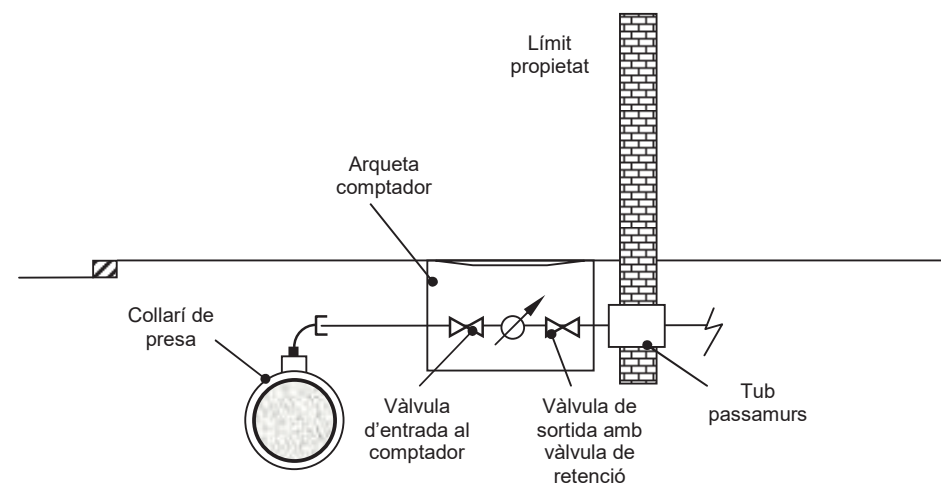


La porta serà de poliestè reforçat amb fibra de vidre i aïllament tèrmic.

Haurà de portar un pictograma d'una aixeta i disposar d'un espai reservat per a posar el nom de la Companyia Subministradora i/o Ajuntament. El tancament es farà amb un pestell accionat mitjançant una clau segons Companyia Subministradora.

4.1.1.3. Instal·lació dins d'una arqueta a terra

Quan no sigui possible realitzar cap de les instal·lacions anteriors, el comptador s'instal·larà dins d'una arqueta de fosa de ferro a terra (Veure fitxa A3).

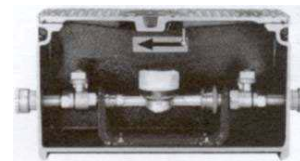


Els elements que formen l'escomesa són:

- Collarí de presa (Veure fitxes 4, 5, 6 i 7).
- Tub de polietilè PN16 AD segons diàmetre del comptador (Veure fitxa 3)
- Vàlvula de registre
- Vàlvula d'entrada al comptador de llautó amb unió roscada (Veure fitxa 12).
- Comptador (Veure fitxes 1 i 2). Haurà de portar incorporat el filtre a l'entrada.

- Vàlvula de sortida del comptador de llautó amb unió roscada (Veure fitxa 12). Haurà de portar incorporat un sistema antiretorn.
- Accessoris de polietilè electrosoldable o accessoris de llautó (Veure fitxes 11 i 15 respectivament).

L'arqueta de fosa de ferro ha de portar incorporada una vàlvula de tancament esfèric, de pas total, abans del comptador, i una vàlvula de retenció després del comptador. A més ha de portar els accessoris per la connexió del tub de polietilè en cada extrem.



L'arqueta s'instal·larà sempre fora de la zona de rodadura.

Per tal d'evitar afectar a la façana de l'edifici en cas de reparacions, s'haurà de col·locar un tub passamurs pel pas del tub d'alimentació. El tub passamurs es considerarà instal·lació interior i per tant, anirà a càrrec de l'abonat.

4.1.2. **Comptadors de 25-30-40 mm**

4.1.2.1. Instal·lació a la façana de l'edifici

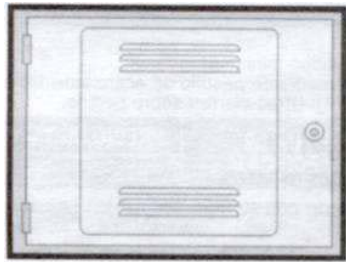
S'instal·larà a la façana de l'edifici dins d'un armari d'obra (Veure fitxa B1).

Els elements que formen l'escomesa són:

- Collarí de presa (Veure fitxes 4, 5, 6 i 7).
- Tub de polietilè PN 16 AD segons diàmetre del comptador (Veure fitxa 3).
- Vàlvula de registre
- Vàlvula d'entrada al comptador de fosa dúctil amb unió roscada (Veure fitxa 13).
- Comptador (Veure fitxes 1 i 2). Haurà de portar incorporat el filtre a l'entrada.
- Vàlvula de sortida del comptador de fosa dúctil amb unió roscada (Veure fitxa 13).
- Vàlvula de retenció de fosa dúctil amb unió roscada.

- Accessoris de polietilè electrosoldable o accessoris de llautó (Veure fitxes 11 i 15 respectivament).

L'armari d'obra es col·locarà a una alçada entre 50 i 80 mm de terra. La porta serà de xapa d'acer i tindrà unes dimensions de 50x60 cm. El tancament es farà amb un



pestell accionat mitjançant una clau segons Companyia Subministradora.

La porta haurà de portar un pictograma d'una aixeta i disposar d'un espai reservat per a posar el nom de la Companyia Subministradora i/o Ajuntament.

Per tal d'evitar afectar la façana de l'edifici en cas de reparacions, el tub d'entrada al comptador anirà entubat, dins d'un tub de dos diàmetres superiors al de la canonada d'entrada, des d'uns centímetres per sota del nivell de vorera fins a l'armari del comptador.

4.1.2.2. Instal·lació dins d'una arqueta a terra

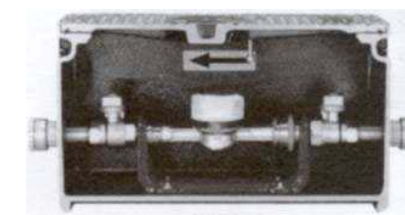
Quan no sigui possible realitzar la instal·lació del comptador a la façana de l'edifici, el comptador s'instal·larà dins d'una arqueta de fosa de ferro a terra (Veure fitxa B2).

Els elements que formen l'escomesa són:

- Collarí de presa (Veure fitxes 4, 5, 6 i 7).
- Tub de polietilè PN 16 AD segons diàmetre del comptador (Veure fitxa 3).
- Vàlvula de registre
- Vàlvula d'entrada al comptador de fosa dúctil amb unió roscada (Veure fitxa 13).
- Comptador (Veure fitxes 1 i 2). Haurà de portar incorporat el filtre a l'entrada.
- Vàlvula de sortida del comptador de fosa dúctil amb unió roscada (Veure fitxa 13).
- Vàlvula de retenció de fosa dúctil amb unió roscada .

- Accessoris de polietilè electrosoldable o accessoris de llautó (Veure fitxes 11 i 15 respectivament).

L'arqueta de fosa de ferro ha de portar incorporat una vàlvula de tancament esfèric, de pas total, abans del comptador, i una vàlvula de retenció després del comptador.



A més ha de portar els accessoris per la connexió del tub de polietilè en cada extrem.

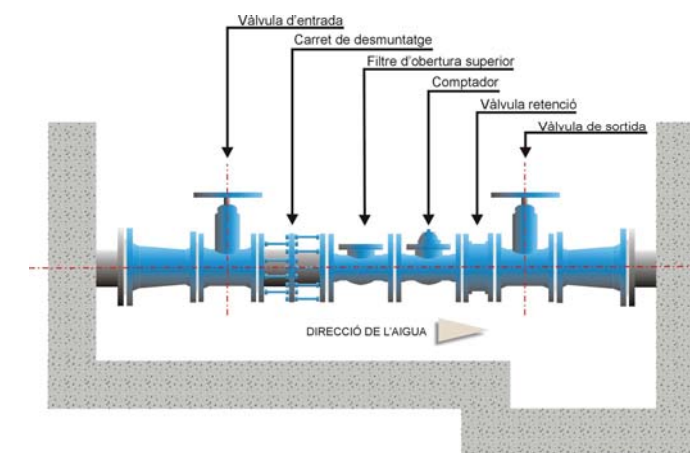
L'arqueta s'instal·larà sempre fora de la zona de rodadura.

Per tal d'evitar afectar a la façana de l'edifici en cas de reparacions, s'haurà de col·locar un tub passamurs pel pas del tub d'alimentació. El tub passamurs es considerarà instal·lació interior i per tant, anirà a càrrec de l'abonat.

4.1.3. **Comptadors de diàmetre igual o superior a 50 mm**

Els comptadors de diàmetre superior o igual a 50 mm s'instal·laran dins d'una arqueta d'obra a terra (Veure fitxa C). S'ha de preveure deixar una zona més baixa on col·locar la bomba per al desguàs total de l'arqueta en cas de inundació.

L'arqueta s'instal·larà sempre fora de la zona de rodadura.



Els elements que formen l'escomesa són:

- T de derivació (Veure fitxes 8, 9, 10 i 11).

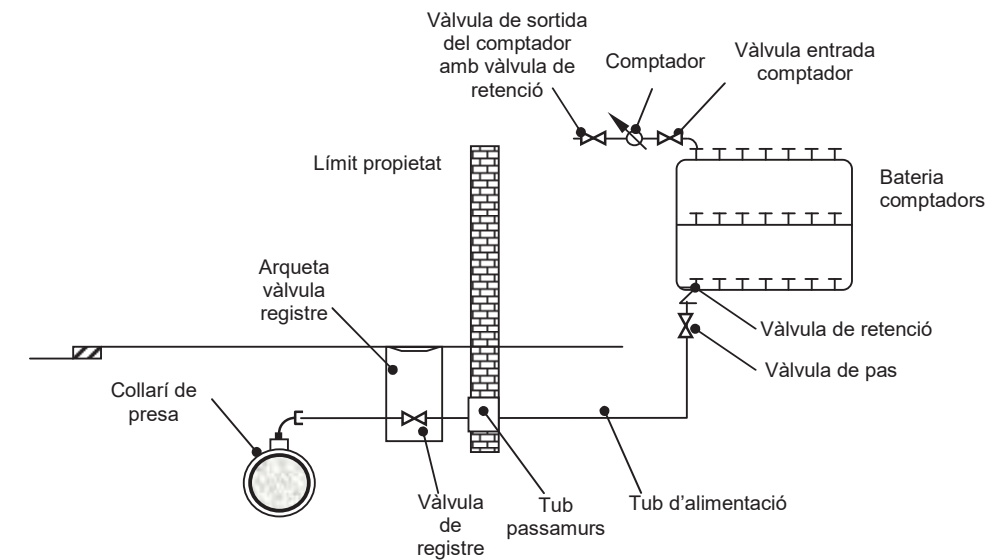
- Tub de polietilè 75, 90, 110 ó 125 mm segons diàmetre del comptador (Veure fitxa 3).
- Vàlvula d'entrada al comptador de fosa dúctil amb unió amb brides (Veure fitxa 14).
- Carret de desmuntatge.
- Filtre d'obertura superior.
- Carret estabilitzador de caudal
- Comptador (Veure fitxes 1 i 2).
- Vàlvula de retenció de fosa dúctil amb unió amb brides.
- Vàlvula de sortida del comptador de fosa dúctil amb unió amb brides (Veure fitxa 14).
- Accessoris de fosa dúctil o polietilè electrosoldable (Veure fitxa 8, 9, 10 i 11)

La tapa serà de fosa dúctil. El tancament es farà amb clau segons Companyia Subministradora.

Haurà de ser manipulable per una sola persona.

Per tal d'evitar afectar a la façana de l'edifici en cas de reparacions, s'haurà de col·locar una passamurs pel pas del tub d'alimentació. El tub passamurs es considerarà instal·lació interior i per tant, anirà a càrrec de l'abonat.

5. ESCOMESA D'AIGUA POTABLE PER BATERIA DE COMPTADORS



Les escomeses d'aigua potable per bateries de comptadors estaran compostes de:

- Collari de presa o T de derivació (Veure fitxes 4, 5, 6, 7, 8, 9, 10 i 11).
- Bateria de comptadors d'acer inoxidable o polipropilè (Veure fitxa 16).
- Vàlvula de registre dins d'una arqueta d'obra.
- Tub passamurs.
- Vàlvula de pas.
- Vàlvula de retenció.
- Comptadors amb vàlvula d'entrada i vàlvula de sortida (Veure fitxa 12).

5.1. BATERIES DE COMPTADORS

Les bateries seran d'acer inoxidable o de polipropilè (Veure fitxa 16).

5.1.1. Bateries de acer inoxidable



Les bateries d'acer inoxidable (UNE 19900 Part 1). La tipologia i dimensions compliran la norma UNE 19900 Part 0. La brida serà orientable o fixa (perpendicular o paral·lela al col·lector de la bateria). La norma UNE 19900 regula també el marcat i el recobriments en les Parts 0 i 1 respectivament. Les unions seran soldades i haurà de tenir el menor nombre de soldadures possible.

La bateria haurà de disposar de l'homologació corresponent emesa per un organisme acreditat.

El fabricant haurà de presentar la documentació que acrediti que s'han realitzat els assaigs especificats per la norma UNE 19900 Part 0.

5.1.2. Bateries de polipropilè

Les bateries de polipropilè compliran totes les especificacions actualment establertes per Resolució amb data 7 de juny de 1988 per la que s'aproven les normes bàsiques per a la instal·lació interior de subministre d'aigua i la instrucció específica per a tubs de material plàstic per a sistemes de distribució d'aigua fins a 60°C.

Les bateries de polipropilè resisteixen qualsevol tipus de duresa de l'aigua, per tant, s'instal·laran en els casos que es subministri aigua potable amb un cert grau d'agressivitat.

També es convenient instal·lar-les en zones on hi hagi baixes temperatures (per sota de 0°C). L'elasticitat del polipropilè permet que el tub de la bateria augmenti de secció, assumint el volum del líquid gelat en el seu interior.

5.2. CLASSIFICACIÓ SEGONS EL NOMBRE DE COMPTADORS DE LA BATERIA

5.2.1. Bateries amb 2 ó 3 comptadors

S'instal·laran amb tub de polietilè PN 16 de diàmetre exterior 1½". Els accessoris seran de llautó estampat per rosca segons norma DIN 8076 o accessoris de polietilè electrosoldable o per soldar amb maniguets electrosoldables. Les vèlvules seran de fosa dúctil amb unions roscades (Veure fitxa 13).

5.2.2. Bateries amb 4, 6, 8 ó 10 comptadors

El tub serà de polipropilè de diàmetre exterior 75 mm i diàmetre interior 2". El tub complirà la normativa DIN 8077 / 78. Els accessoris seran electrofusionables i les vèlvules de comporta de fosa dúctil amb unions roscades (Veure fitxa 13).

5.2.3. Bateries amb 12 ó més comptadors

El tub serà de polipropilè de diàmetre exterior 90 mm i diàmetre interior 2½". El tub complirà la normativa DIN 8077 / 78. Els accessoris seran electrofusionables i les vèlvules de comporta de fosa dúctil amb unions amb brides (Veure fitxa 14). Per adaptar els accessoris amb brides a la rosca del tub de polipropilè s'instal·larà una platina roscada.

5.3. INSTAL·LACIÓ

5.3.1. Allotjament de la bateria

5.3.1.1. Ubicació de l'allotjament

L'allotjament de la bateria ha de quedar situat a la planta baixa, en un lloc de fàcil accés i d'ús comú de l'immoble. Haurà de quedar aïllat d'altres dependències que allotgin instal·lacions d'altres serveis com comptadors de gas, electricitat, etc.

5.3.1.2. Característiques de l'allotjament

- Haurà de tenir un desguàs directe al col·lector del clavegueram, amb cota adequada i proveïda d'un sifó.
- Les parets seran com a mínim relluïdes o similar i el terra convenientment impermeabilitzat.
- Ha de tenir la il·luminació elèctrica suficient i adequadament protegida contra projeccions d'aigua (mínim IP 54).
- Haurà de tenir ventilació natural permanent.
- Hi haurà una porta de un o més fulls que s'obrin cap a l'exterior de l'allotjament, deixant lliure tota la part frontal (la part horitzontal inferior del marc no ha de sobresortir per sobre de l'esglaó). Pot reduir-se l'amplada de la porta de l'allotjament fins un mínim de 70 cm, encara que haurà de disposar igualment d'un esglaó de 15 cm d'alçada.
- El tipus tancament de la porta haurà de ser el de la Companyia Subministradora.
- Hi haurà un quadre de classificació penjat de la paret per sobre de cada bateria.

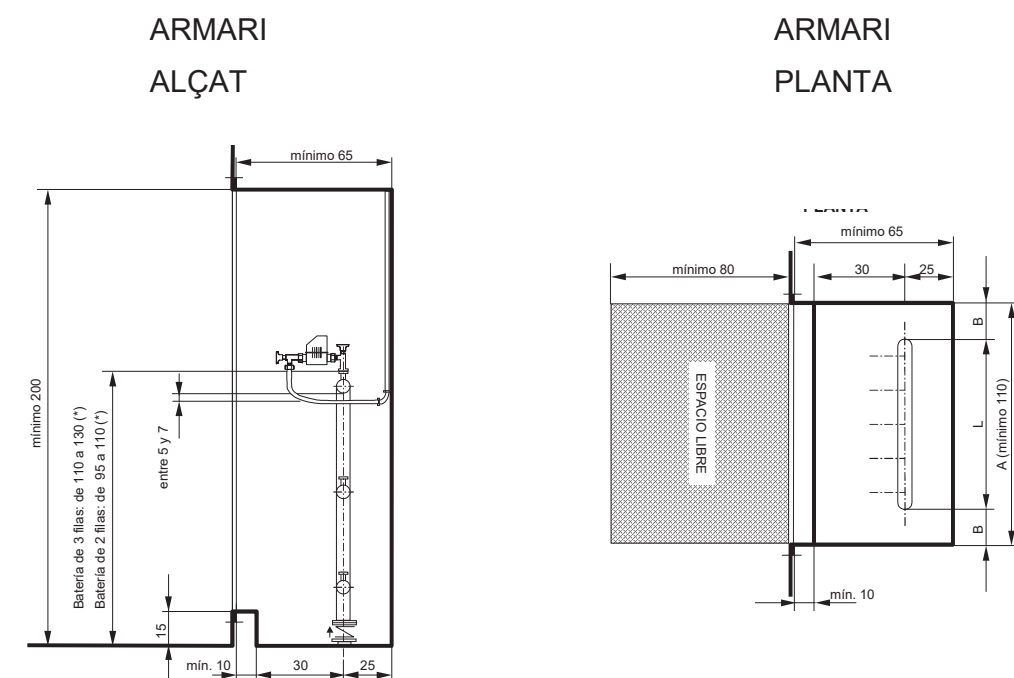
5.3.1.3. Característiques de la instal·lació interior

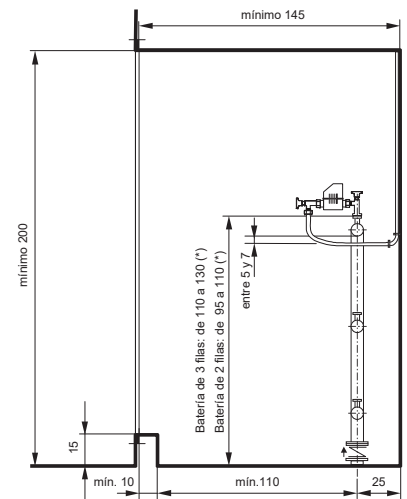
- S'instal·larà una bateria per escala.
- La vàlvula de pas es recomana instal·lar-la a l'entrada de la bateria, dins de l'allotjament.
- La reglamentaria vàlvula antiretorn, pot col·locar-se al igual que la vàlvula d'entrada a la bateria, sota d'aquesta, sempre que siguin accessibles i que no impliquin que la bateria superi l'alçada prevista.
- Els comptadors de sortida seran com a màxim de diàmetre 20 mm.
- Si dins de l'allotjament s'instal·la a més un grup de pressió o un altre element admès, aquest estarà com a mínim a 100 cm de la bateria.

- Si dins l'allotjament es col·loquen dos bateries situades una davant de l'altra, entre elles haurà d'haver una separació mínima de 150 cm.
- Es recomana la instal·lació d'una presa de corrent adequadament protegida (mínim IP 54) i de un tubular entre la cambra de bateries i la cambra de centralització de telèfons en previsió d'una futura implantació d'un sistema de telelectura.
- El tub de muntant en la seva part inicial tindrà que quedar a una distància d'entre 5 i 7 cm per sota de la corresponent filera de la bateria per a poder enllaçar mitjançant un tub flexible amb la sortida del comptador. A més, haurà de quedar fermament subjecte a la paret per darrera de la bateria.
- La longitud del tub flexible ha de permetre que aquest quedi muntat correctament, entre 5 i 7 cm per sota de la corresponent filera de la bateria i sense cap plec que limiti el pas d'aigua.

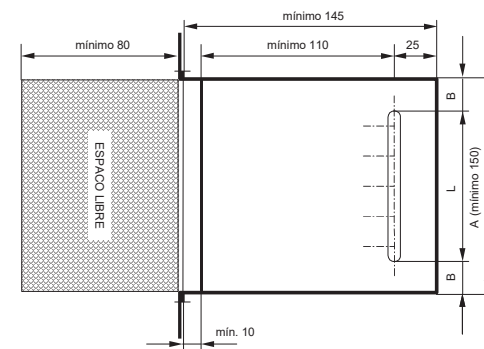
5.3.1.4. Dimensions de l'allotjament

Es distingeix, depenent de l'espai disponible, entre armari i cambra per bateries. Les dimensions d'aquests es representen en les següents figures (totes les dimensions estan expressades en centímetres):



CAMBRA
ALÇAT

(*) Cumpléndose que el embreado de la batería quede por encima del nivel del suelo

CAMBRA
PLANTA

5.3.2. Allotjament de la vàlvula de registre

La vàlvula de registre s'instal·larà dins d'una arqueta d'obra amb tapa de fosa dúctil de diàmetre 30x30 ó 40x40 cm.

El tub d'alimentació anirà entubat en el seu tram recte des de l'arqueta de la vàlvula de registre fins a la bateria de comptadors. El tub serà de dos diàmetres superiors al de l'escomesa. A l'encreuament amb l'edifici es col·locarà un passamurs.

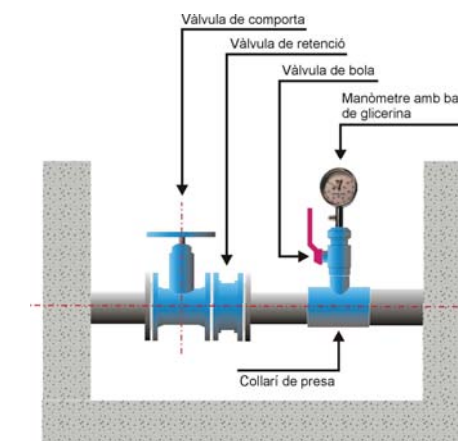
Si existeix un aparcament soterrani sota de l'edifici, es aconsellable passar el tub pel sostre de l'aparcament, fins a sota de la cambra de bateries per a pujar després verticalment.

6. ESCOMESES SENSE COMPTADOR PER PRESA CONTRAINCENDIS INTERIORS

La Companyia Subministradora instal·larà la toma a la via pública i l'instal·lador corresponent serà el responsable de la instal·lació des de la presa.

L'escomesa serà d'un diàmetre inferior o igual al de la xarxa de distribució. La connexió a la canonada principal es farà amb collarí de presa per a escomeses de 2" com a màxim i amb T de derivació per escomeses de diàmetre superior a 2".

Dins d'una arqueta d'obra de dimensions mínimes 40x40 cm i amb tapa de fosa dúctil, s'instal·larà una vàlvula de comporta i una vàlvula de retenció. Per a diàmetres inferiors a 50 mm les vàlvules seran de fosa dúctil amb unions roscades (Veure fitxa 13) i per escomeses superiors o igual a 50 mm s'instal·laran vàlvules de fosa dúctil amb unions amb brides (Veure fitxa 14).



A continuació de la vàlvula de retenció s'instal·larà una derivació formada per un collarí de presa, una vàlvula de bola de diàmetre $\frac{3}{4}$ " i un manòmetre d'esfera de 63 mm de diàmetre amb un bany de glicerina. El manòmetre podrà instal·lar-se a la paret de l'arqueta mitjançant un tub de diàmetre $\frac{3}{4}$ ", en aquest cas, el collarí podrà quedar fora de l'arqueta. Aquesta instal·lació permetrà a la Companyia Subministradora mesurar la pressió a l'escomesa sense comptador.

La capacitat i la pressió a l'escomesa sense comptador per a presa contraincendis serà la de la xarxa general en aquell punt, quedant a càrrec del propietari de l'escomesa les instal·lacions necessàries per a tenir la capacitat i pressió requerides per la normativa corresponent.


L'instal·lador haurà de presentar un certificat que acrediti que es compleix la Normativa bàsica Contraincendis i un plànol de la xarxa interior contraincendis.

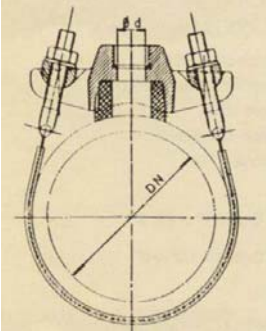
Octubre 2010

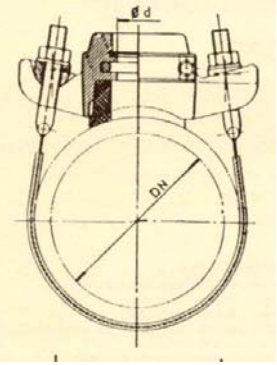
ANNEX 1: FIXTES D'ESPECIFICACIONS TÈCNIQUES D'ELEMENTS D'ESCOMESSES D'AIGUA POTABLE

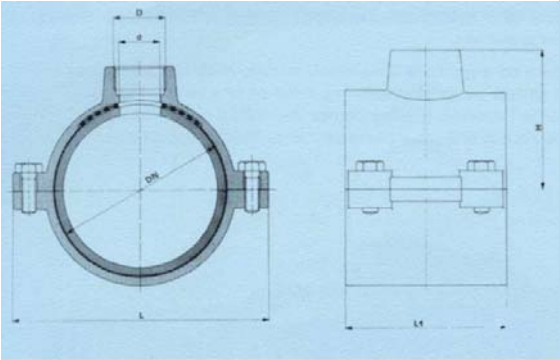
ESPECIFICACIONS TÈCNIQUES D'ELEMENTS D'ESCOMESSES D'AIGUA POTABLE			1			
ELEMENT	COMPTADOR MECÀNIC D'AIGUA FREDA (VELOCITAT, Classe B)	DATA	OCTUBRE 2010			
CARACTERÍSTIQUES GENERALS						
Reglamentació oficial	<ul style="list-style-type: none"> - RD. 1296/1986 establint el control CEE - Ordre del 28 de desembre del 1988 que regula els comptadors d'aigua freda i aigua calenta. - RD. 889/2006 que regula el control meteorològic de l'estat. - Ordre ITC/279/2008 que regula el control meteorològic de l'estat dels comptadors d'aigua freda, tipus A i B. - Norma ISO 4064-1 					
Normativa tècnica de referència						
Tipologia	Velocitat, raig únic (DN<=15 mm) o raig múltiple (DN>=15 mm)					
Classe metrològica	B					
Posició	Horitzontal					
Pressió nominal	16 bar					
Temperatura de l'aigua	Entre 0° y 30°C					
Calibres (mm)	13	20	25	30	40	50
Cabal nominal (m³/h)	1,5	2,5	3,5	6,0	10	15
Tipus d'unió	Unió roscada					Unió amb brides
Marcat	Obligatòriament: nom del fabricant, classe metrològica, cabal nominal (m³/h), any de fabricació, número de sèrie del comptador, una o dos fletxes que indiquin el sentit de flux, signe de aprovació del model, pressió màxima de servei, la lletra V o H que indiqui si el comptador funciona correctament en posició vertical (V) o horitzontal (H). Las marques de verificació se disposaran sobre una part visible del comptador (Annex IV de la Ordre 28 de desembre de 1988).					
MATERIALS						
El comptador es fabricarà amb materials que tinguin una resistència y una estabilitat adequades a l'ús al que se destinin; amb materials que resisteixin las corrosions internes y externes normals, protegint-se, en cas de necessitat, mitjançant l'aplicació de tractaments superficials adequats. Tots els materials en contacte amb l'aigua seran aptes per a ús alimentari. Las variacions de temperatura de l'aigua, que es produeixin dins del rang de las temperatures de treball, no hauran d'alterar els materials que s'utilitzin en la seva fabricació. (Annex III de la Ordre 28 de desembre de 1988)						
REQUERIMENTS ADDICIONALS						
<ul style="list-style-type: none"> - Totalitzador orientable en totes las posicions - Estanc a l'aigua i a l'aire e insensible a l'entelat - Lectura numèrica - Transmissió magnètica, protegida contra l'acció de camps magnètics externs - Els comptadors de diàmetres ≤ 40 mm hauran de portar incorporat un filtre a l'entrada 						

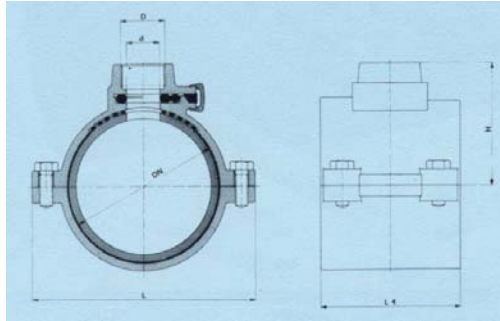
ESPECIFICACIONS TÈCNIQUES D'ELEMENTS D'ESCOMESSES D'AIGUA POTABLE			2			
ELEMENT	COMPTADOR MECÀNIC D'AIGUA FREDA (VELOCITAT, Classe C)	DATA	OCTUBRE 2010			
CARACTERÍSTIQUES GENERALS						
Reglamentació oficial	<ul style="list-style-type: none"> - RD. 1296/1986 establint el control CEE - Ordre del 28 de desembre del 1988 que regula els comptadors d'aigua freda i aigua calenta. - RD. 889/2006 que regula el control meteorològic de l'estat. - Ordre ITC/279/2008 que regula el control meteorològic de l'estat dels comptadors d'aigua freda, tipus A i B. - Norma ISO 4064-1 					
Normativa tècnica de referència						
Tipologia	Velocitat, raig únic					
Classe metrològica	C					
Posició	Horitzontal					
Pressió nominal	16 bar					
Temperatura de l'aigua	Entre 0° y 30°C					
Calibres (mm)	15	20	25	30	40	50
Cabal nominal (m³/h)	1,5	2,5	3,5	6,0	10	15
Tipus d'unió	Unió roscada					Unió amb brides
Marcat	Obligatòriament: nom del fabricant, classe metrològica, cabal nominal (m³/h), any de fabricació, número de sèrie del comptador, una o dos fletxes que indiquin el sentit de flux, signe de aprovació del model, pressió màxima de servei, la lletra V o H que indiqui si el comptador funciona correctament en posició vertical (V) o horitzontal (H). Las marques de verificació se disposaran sobre una part visible del comptador (Annex IV de la Ordre 28 de desembre de 1988).					
MATERIALS						
El comptador es fabricarà amb materials que tinguin una resistència y una estabilitat adequades a l'ús al que se destinin; amb materials que resisteixin las corrosions internes y externas normals, protegint-se, en cas de necessitat, mitjançant l'aplicació de tractaments superficials adequats. Tots els materials en contacte amb l'aigua seran aptes per a ús alimentari. Las variacions de temperatura de l'aigua, que es produeixin dins del rang de las temperatures de treball, no hauran d'alterar els materials que s'utilitzin en la seva fabricació. (Annex III de la Ordre 28 de desembre de 1988)						
REQUERIMENTS ADDICIONALS						
<ul style="list-style-type: none"> - Totalitzador orientable en totes las posicions - Estanc a l'aigua i a l'aire e insensible a l'entelat - Lectura numèrica - Transmissió magnètica, protegida contra l'acció de camps magnètics externs - Els comptadors de diàmetres ≤ 40 mm hauran de portar incorporat un filtre a l'entrada 						

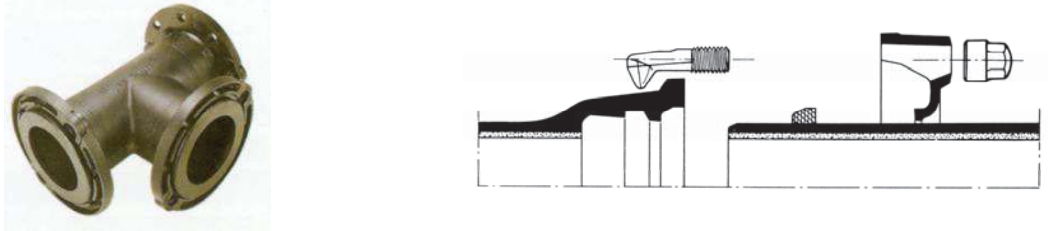
ESPECIFICACIONS TÈCNiques D'ELEMENTS D'ESCOMESSES D'AIGUA POTABLE			3
ELEMENT	TUB DE POLIETILÈ	DATA	OCTUBRE 2010
CARACTERÍSTIQUES GENERALS			
Característiques de la resina i del tub	PE 100 (alta densitat, 0,960. MRS/100) segons UNE 53965-1 EX y UNE 53966 EX		
Pressió nominal (PN)	PE 100: 10 bar (SDR=17, S=8) 16 bar (SDR=11, S=5)		
Dimensions i toleràncies	PE 100: segons UNE 53966 EX		
Color	PE 100: Negre amb bandes blaves longitudinals		
Dimensions i número de bandes	DN<=63 mm: mínim 3 bandes 63<DN<=250 mm: mínim 4 bandes		
Marcat	PE 100: Segons UNE 53966 EX		
Format	Per DN>50 mm s'utilitza el PE 100		
	PE 100: Per 25<=DN<=50 mm, en rotllos de 100 m Per DN=50 mm, en rotllos de 50 ó 100 m Per 63<=DN<=75 mm, en rotllos de 50 ó 100 m o en barres de 6 m Per 90<=DN<110 mm, en rotllos de 25 ó 50 m o en barres de 6 m Per DN>=110 mm, en barres de 6 m i 12 m		
REQUERIMENTS ADDICIONALS			
El tub es subministrarà amb taps de protecció en ambdós extrems. A més del marcat especificat a la normativa, haurà de portar la inscripció "Apte ús alimentari" i/o el símbol 			
ASSAIGS			
Totes les canonades aniran marcades amb la Marca de Qualitat AENOR per a certificar que han estat sotmeses als controls i assaigs d'assegurament de qualitat especificades a la norma UNE 53966 EX per al PE 100.			



ESPECIFICACIONS TÈCNiques D'ELEMENTS D'ESCOMESSES D'AIGUA POTABLE			4
ELEMENT	COLLARÍ DE PRESA SENSE CÀRREGA PER A CANONADA DE FOSA I FIBROCIMENT	DATA	OCTUBRE 2010
CARACTERÍSTIQUES GENERALS			
Pressió nominal	16 bar		
Tipus de collarí	Capçal més banda, independents		
Diàmetre nominal de la canonada (DN)	50 a 300 mm (gamma mínima)		
Diàmetre nominal del collarí (D)	Sortida roscada: DN, 1", 1 ¼", 1 ½", 2"		
Pas mínim fresa màquina de foradar (d)	El mateix que el diàmetre nominal del collarí		
Alçada cos de presa	Compatible amb la màquina de foradar a utilitzar		
Marcat	El cos de presa ha de portar inscrita la marca, PN, DN i tipus de material; la banda ha de portar el DN i el rang d'aplicació		
MATERIALS (QUALITATS MÍNIMES)			
Cos de presa	Fosa dúctil qualitat EN-GJS-400-15 (UNE-EN 1563) o GGG-40 (DIN 1693)		
Banda	Acer inoxidable AISI 304, amb banda protectora de cautxú		
Connector per unió amb tub de PE	Llautó		
Revestiment del cos de presa	Extern i intern amb resina epoxy, mínim 100 µm		
Cargols	Acer inoxidable AISI 304 o acer amb recobriments DACROMET		
Junta	Elastòmer EPDM o NBR (UNE-EN 681-1)		
ASSAIGS			
Els assaigs a realitzar, per un laboratori acreditat, seran els següents:			
<ul style="list-style-type: none"> - Assaig d'estanqueïtat: P=2 PN durant 30 minuts. - Assaig d'agarrada del collarí: verificar que no existeix cap desplaçament del collarí sobre la canonada aplicant un par de gir de 50 N·m en la part superior. - Assaig de corrosió: 240 h en cambra de boira salina segons UNE 112017 			
			

ESPECIFICACIONS TÈCNiques D'ELEMENTS D'ESCOMESSES D'AIGUA POTABLE			5
ELEMENT	COLLARÍ DE PRESA AMB CÀRREGA PER A CANONADA DE FOSA I FIBROCIMENT	DATA	OCTUBRE 2010
CARACTERÍSTIQUES GENERALS			
Pressió nominal	16 bar		
Tipus de collarí	Capçal més banda, independents		
Diàmetre nominal de la canonada (DN)	50 a 300 mm (gamma mínima)		
Diàmetre nominal del collarí (D)	Sortida roscada: DN, 1", 1 ¼", 1 ½", 2"		
Pas mínim fresa màquina de foradar (d)	El mateix que el diàmetre nominal del collarí		
Obturació	Mitjançant espàtula o mitjalluna		
Sistema de presa en càrrega	El cos de presa ha de portar incorporat un sistema que permeti la presa en càrrega, aquest ha de quedar tapat un cop feta la presa.		
Connector per unió amb tub de PE	Preferiblement, el cos de presa portarà un connector mecànic que permeti la unió directa del tub de polietilè (escomesa)		
Alçada cos de presa	Compatible amb la màquina de foradar a utilitzar		
Marcat	El cos de presa ha de portar inscrita la marca, PN, DN i tipus de material; la banda ha de portar el DN i el rang d'aplicació		
MATERIALS (QUALITATS MÍNIMES)			
Cos de presa	Fosa dúctil qualitat EN-GJS-400-15 (UNE-EN 1563) o GGG-40 (DIN 1693)		
Banda	Acer inoxidable AISI 304, amb banda protectora de cautxú		
Connector per unió amb tub de PE	Llautó		
Revestiment del cos de presa	Extern i intern amb resina epoxy, mínim 100 µm		
Cargols	Acer inoxidable AISI 304 o acer amb recobriments DACROMET		
Junta	Elastòmer EPDM o NBR (UNE-EN 681-1)		
ASSAIGS			
Els assaigs a realitzar, per un laboratori acreditat, seran els següents:			
<ul style="list-style-type: none"> - Assaig d'estanqueïtat: P=2 PN durant 30 minuts. - Assaig d'agarrada del collarí: verificar que no existeix cap desplaçament del collarí sobre la canonada aplicant un par de gir de 50 N·m en la part superior. - Assaig de corrosió: 240 h en cambra de boira salina segons UNE 112017 			
			

ESPECIFICACIONS TÈCNiques D'ELEMENTS D'ESCOMESSES D'AIGUA POTABLE			6
ELEMENT	COLLARÍ DE PRESA SENSE CÀRREGA PER A CANONADA DE PE I PVC	DATA	OCTUBRE 2010
CARACTERÍSTIQUES GENERALS			
Pressió nominal	16 bar		
Cos collarí	Tipus abraçadora, dos cossos en forma de mitja lluna, totalment desmontables; muntatge mitjançant 4 cargols com a mínim		
Junta	Ha de cobrir com a mínim la superfície interior del cos superior		
Diàmetre nominal de la canonada (DN)	50 a 250 mm (gamma mínima)		
Diàmetre nominal del collarí (D)	Sortida roscada: DN, 1", 1 ¼", 1 ½", 2"		
Pas mínim fresa màquina de foradar (d)	El mateix que el diàmetre nominal del collarí		
Marcat	El cos de presa ha de portar inscrita la marca, PN, DN i diàmetre de la rosca de sortida		
MATERIALS (QUALITATS MÍNIMES)			
Cos	Fosa dúctil qualitat EN-GJS-400-15 (UNE-EN 1563) o GGG-40 (DIN 1693)		
Revestiment del cos de presa	Extern i intern amb resina epoxy, mínim 100 µm		
Cargols	Acer inoxidable AISI 304 o acer amb recobriments DACROMET		
Junta	Elastòmer EPDM o NBR (UNE-EN 681-1)		
ASSAIGS			
Els assaigs a realitzar, per un laboratori acreditat, seran els següents:			
<ul style="list-style-type: none"> - Assaig d'estanqueïtat: P=2 PN durant 30 minuts. - Assaig d'agarrada del collarí: verificar que no existeix cap desplaçament del collarí sobre la canonada aplicant un par de gir de 50 N·m en la part superior. - Assaig de corrosió: 240 h en cambra de boira salina segons UNE 112017 			
			



ESPECIFICACIONS TÈCNiques D'ELEMENTS D'ESCOMESSES D'AIGUA POTABLE			7
ELEMENT	COLLARÍ DE PRESA AMB CÀRREGA PER A CANONADA DE PE I PVC	DATA	OCTUBRE 2010
CARACTERÍSTIQUES GENERALS			
Pressió nominal	16 bar		
Cos collarí	Tipus abraçadora, dos cossos en forma de mitja lluna, totalment desmuntables; muntatge mitjançant 4 cargols com a mínim		
Junta	Ha de cobrir com a mínim la superfície interior del cos superior		
Diàmetre nominal de la canonada (DN)	50 a 250 mm (gamma mínima)		
Diàmetre nominal del collarí (D)	Sortida roscada: DN, 1", 1 ¼", 1 ½", 2"		
Pas mínim fresa màquina de foradar (d)	El mateix que el diàmetre nominal del collarí		
Sistema de presa en càrrega	El cos de presa ha de portar incorporat un sistema que permeti la presa en càrrega, aquest ha de quedar tapat un cop feta la presa		
Marcat	El cos de presa ha de portar inscrita la marca, PN, DN i diàmetre de la rosca de sortida		
MATERIALS (QUALITATS MÍNIMES)			
Cos	Fosa dúctil qualitat EN-GJS-400-15 (UNE-EN 1563) o GGG-40 (DIN 1693)		
Revestiment del cos de presa	Extern i intern amb resina epoxy, mínim 100 µm		
Cargols	Acer inoxidable AISI 304 o acer amb recobrimet DACROMET		
Junta	Elastòmer EPDM o NBR (UNE-EN 681-1)		
ASSAIGS			
Els assaigs a realitzar, per un laboratori acreditat, seran els següents:			
<ul style="list-style-type: none"> - Assaig d'estanqueïtat: P=2 PN durant 30 minuts. - Assaig d'agarrada del collarí: verificar que no existeix cap desplaçament del collarí sobre la canonada aplicant un par de gir de 50 N·m en la part superior. - Assaig de corrosió: 240 h en cambra de boira salina segons UNE 112017 			
			

ESPECIFICACIONS TÈCNiques D'ELEMENTS D'ESCOMESSES D'AIGUA POTABLE			8
ELEMENT	T DE DERIVACIÓ PER A CANONADES DE FOSA, FIBROCIMENT, PVC I PE	DATA	OCTUBRE 2010
CARACTERÍSTIQUES GENERALS			
Característiques del material	Fosa dúctil (nodular o esferoïdal) de característiques segons UNE-EN 545		
Espessor de paret	Espessor mínim K=14 (UNE-EN 545)		
Dimensions i toleràncies	Segons norma UNE-EN 545		
Revestiment exterior i interior	Pintura bituminosa de manera que l'espessor mig de la capa no sigui inferior a 70 µm		
Marcat	Segons norma UNE-EN 545		
Tipus de brida	Orientable per DN ≤ 300 mm Fixa u orientable DN > 300 mm		
Pressió nominal mínima de la brida	PN 16 bar		
Forat de la brida	Segons UNE 1092-2 (ISO 2531)		
Tipus d'unió	<i>Canonada de fosa dúctil:</i> - Amb brides amb junta d'elastòmer EPDM o NBR (UNE-EN 681-1) - Amb junta mecànica amb junta d'elastòmer EPDM o NBR (UNE-EN 681-1) i contrabrida mòbil foradada i subjecta amb pern d'ancoratge <i>Canonada de fibrociment:</i> - Amb brides amb junta d'elastòmer EPDM o NBR (UNE-EN 681-1) <i>Canonada de PVC o PE:</i> - Amb brides amb connexió a pressió o a pressió amb anell d'atapeïment amb junta d'elastòmer EPDM o NBR (Veure fitxa 9)		
Cargols	Acer inoxidable AISI 304 o acer amb recobrimet DACROMET		
ASSAIGS			
Els assaigs especificats en la norma UNE-EN 545. El fabricant presentarà la documentació oficial que ho acrediti.			
			
T per unió amb brides		Unió amb junta mecànica	

ESPECIFICACIONS TÈCNiques D'ELEMENTS D'ESCOMESSES D'AIGUA POTABLE			9
ELEMENT	ACCESSORIS DE FOSA PER A CANONADA DE PVC I PE	DATA	OCTUBRE 2010
CARACTERÍSTIQUES GENERALS			
Pressió nominal	PN 16 bar		
Tipus d'unió	Brida (dimensions i forats a PN 16 segons UNE-EN 1092-2) i connexió a pressió o a pressió amb anell d'atapeïment, ambdós contratracció		
Marcat	Ha de portar inscrit: marca, PN i DN canonada		
MATERIALS (QUALITATS MÍNIMES)			
Cos	Fosa dúctil qualitat EN-GJS-400-15 (UNE-EN 1563) o GGG-40 (DIN 1693)		
Revestiment	Extern i intern amb resina epoxy, mínim 100 µm		
Cargols	Acer inoxidable AISI 304 o acer amb recobrimet DACROMET		
Anell d'atapeïment	Llautó o resina acetàlica		
Junta	Elastòmer EPDM o NBR		
ASSAIGS			
Assaig de corrosió: 240 h en cambra de boira salina segons UNE 112017			
			
Connexió a pressió		Connexió a pressió amb anell d'atapeïment	


ESPECIFICACIONS TÈCNiques D'ELEMENTS D'ESCOMESSES D'AIGUA POTABLE			10
ELEMENT	ACCESSORIS DE POLIETILÈ PER A CANONADA DE PE	DATA	OCTUBRE 2010
CARACTERÍSTIQUES GENERALS			
Característiques de la resina i del accessori	PE 100 (alta densitat) segons UNE 53965-1 EX i UNE 53966 EX		
Pressió nominal	PN 16 bar		
Dimensions i toleràncies	Segons UNE 53966 EX		
Color	Negre		
Marcat	Tipus de resina		
Brida	Material: acer RSt 37-2. Foradada a PN 16 (segons ISO 7005-1)		
REQUERIMENTS ADDICIONALS			
Les peces seran injectades, no manipulades. Les peces es subministraran de forma individualitzada en bosses de plàstic.			
ASSAIGS			
Els descrits a la norma UNE 53965-1 EX. El fabricant presentarà la documentació oficial que ho acrediti.			
			


ESPECIFICACIONS TÈCNiques D'ELEMENTS D'ESCOMESSES D'AIGUA POTABLE			11
ELEMENT	T DE DERIVACIÓ ELECTROSOLDABLE PER A CANONADES DE PE	DATA	OCTUBRE 2010
CARACTERÍSTIQUES GENERALS			
Característiques de la resina i de la T	PE 100 (alta densitat) segons UNE 53965-1 EX i prEN 12201-3		
Pressió nominal	PN 16 bar		
Dimensions i toleràncies	prEN 12201-3 (Compatible amb les dimensions del tubs segons UNE 53966 EX)		
Marcat	Tipus de resina, PN, fabricant, DN, tensió del fusió, temps de fusió i de refredament i codi de barres amb la informació necessària per a la fusió		
Color	Negre		
Tensió d'alimentació	Entre 8 i 48 V _{ac}		
Dimensions del connector	Diàmetre 4 mm (Sistema Continental) o 4,7 mm (Sistema Americà o Anglès)		
Brida	Material: acer RSt 37-2. Foradada a PN 16 (segons ISO 7005-1)		
REQUERIMENTS ADDICIONALS			
<ul style="list-style-type: none"> - Les peces seran injectades, no manipulades, excepte les que portin incorporada la brida. - Les peces disposaran d'indicadors de soldadura correcta, en el seu defecte la màquina de soldar ha de detectar l'error en la soldadura (resistència trencada). - La longitud de les Tes iguals o reduïdes, així com les reduccions tindran unes dimensions el més aproximades possible als seus homòlegs en fosa dúctil i es subministraran, si així es requereix, amb una brida ja muntada. - Les peces es subministraran de forma individualitzada en bosses de plàstic. 			
ASSAIGS			
Els assaigs especificats en la norma UNE 53965-1 EX. El fabricant presentarà la documentació oficial que ho acrediti.			
			
Te electrosoldable	Maniguet electrosoldable		

ESPECIFICACIONS TÈCNiques D'ELEMENTS D'ESCOMESSES D'AIGUA POTABLE			12
ELEMENT	VÀLVULA PER A COMPTADOR DE DIÀMETRE ≤ 20 mm	DATA	OCTUBRE 2010
CARACTERÍSTIQUES GENERALS			
Pressió nominal	PN 16 bar		
Diàmetre nominal	DN 13, 20 mm		
Dimensions	Segons UNE 19804		
Tipus d'obturador	Bola o assentament pla		
Antiretorn	Amb tancament tipus torpede, activat per pestell, guiat de tal manera que no sigui permès el moviment lateral, amb junta de tancament tipus retén		
Tipus d'unió	Vàlvula d'entrada: <ul style="list-style-type: none"> - Entrada: Accessori per a unió amb tub de polietilè - Sortida: Rosca a esquerres més maniguet de doble rosca esquerra/dreta de la mètrica corresponent al comptador o rosca boja Vàlvula de sortida: <ul style="list-style-type: none"> - Entrada: Rosca a esquerres més maniguet de doble rosca esquerra/dreta de la mètrica corresponent al comptador o rosca boja - Sortida: Accessori per a unió amb tub de polietilè 		
Pas	S'ha de mantenir el DN en tot el recorregut del aigua amb la vàlvula totalment oberta		
Maniobra	Manual, mitjançant papallona		
Sentit de tancament	Horari		
Marcat	Segons UNE 19804		
MATERIALS (QUALITATS MÍNIMES)			
Cos	Llautó		
Obturador	Vàlvula de bola: resina acetàlica, llautó o llautó amb recobriment de tefló Vàlvula d'assentament pla: Elastòmer EPDM, NBR o SBR		
Eix de maniobra	Llautó		
Juntes d'estanqueïtat	Elastòmer EPDM, NBR, SBR o PTFE		
Antiretorn	Material antioxidant, preferentment Nylon, Rilsan o Poliacetal. Molla d'acer inoxidable		
Cargols	Acer amb recobriment DACROMET		
REQUERIMENTS ADDICIONALS			
Mecanisme d'obturació	Per a vàlvula d'assentament pla ha de permetre ser reemplaçat sense desmuntar la vàlvula de la instal·lació		
Antiretorn	El dispositiu antiretorn anirà incorporat a la vàlvula de sortida		
Sistema antifrau	La vàlvula d'entrada ha de permetre instal·lar un sistema antifrau sense haver d'interrompre l'alimentació general		
Element d'unió amb el tub	Ha de complir les especificacions exigides als accessoris de llautó per a tub de polietilè (Veure fitxa 14)		
ASSAIGS			
Els assaigs a realitzar tant a la vàlvula com al dispositiu antiretorn es faran en un laboratori acreditat i seran els recollits a la norma UNE 19804. A més es farà un assaig de corrosió. 240 h en cambra de boira salina segons UNE 112017			
			Vàlvula de sortida
Vàlvula d'entrada			

ESPECIFICACIONS TÈCNiques D'ELEMENTS D'ESCOMESSES D'AIGUA POTABLE			13
ELEMENT	VÀLVULA PER A COMPTADOR DE DIÀMETRE $25 \leq \phi \leq 40$ mm	DATA	OCTUBRE 2010
CARACTERÍSTIQUES GENERALS			
Pressió nominal	PN 16 bar		
Diàmetre nominal	DN 1", 1 ¼", 1 ½" i 2"		
Extrems	Roscats: rosca 1", 1 ¼", 1 ½" i 2"		
Tipus d'obturador	Assentament elàstic		
Pas	Total amb el obturador obert		
Marcat	Haurà de portar inscrit la marca, PN i DN		
Retenció	Haurà d'instal·lar-se una vàlvula de retenció de llautó amb unions roscades		
MATERIALS (QUALITATS MÍNIMES)			
Cos i casquet	Fosa dúctil EN-GJS-400-18 (EN 1563) o GGG-400 (DIN 1693)		
Revestiment	Interior i exterior d'epoxy mínim 200 µm		
Obturador	CuZn39Pb3 (Ms-58) amb elastòmer vulcanitzat		
Eix	Acer inoxidable St. 1,4121		
Cargols	Hexagonals enfonsats i protegits contra la corrosió mitjançant la junta plana del casquet		
Juntes d'estanqueïtat	Elastòmer EPDM, NBR, SBR o PTFE		
REQUERIMENTS ADDICIONALS			
Cos	<ul style="list-style-type: none"> - No s'admetran assentaments d'estanqueïtat afegits ni cap tipus de mecanització; pas rectilini en la seva part inferior - S'assegurarà el correcte moviment vertical de la comporta mitjançant un sistema de guies laterals o per la mateixa geometria del cos, de tal manera que s'evitin desplaçaments horitzontals - Permetrà reemplaçar el mecanisme d'obertura/tancament sense desmuntar la vàlvula de la instal·lació - Presentarà estanqueïtat total - Disposarà d'una base de recolzament 		
Comporta (Obturador)	<ul style="list-style-type: none"> - Presentarà una allotjament per a la rosca de maniobra que impedirà els seu moviment durant l'obertura/tancament - En posició oberta no es produiran vibracions 		
Eix	<ul style="list-style-type: none"> - Estarà realitzat d'un única peça - No podrà desplaçar-se durant la maniobra 		
ASSAIGS			
Els assaigs a realitzar estan recollits a les normes UNE-EN 1074-1 i UNE-EN 1074-2. El fabricant presentarà la documentació oficial que ho acrediti. A més es farà un assaig de corrosió. 240 h en cambra de boira salina segons UNE 112017			
			
Instal·lació horitzontal		Instal·lació vertical	


ESPECIFICACIONS TÈCNiques D'ELEMENTS D'ESCOMESSES D'AIGUA POTABLE			14
ELEMENT	VÀLVULA PER A COMPTADOR DE DIÀMETRE ≥ 50 mm	DATA	OCTUBRE 2010
CARACTERÍSTIQUES GENERALS			
Pressió nominal	PN 16 bar		
Extrems	Amb brides de forat a PN 16 segons UNE-EN 1092-2 o equivalents (ISO 7005-2). Distància entre brides segons UNE-EN 558-1 "Válvulas de compuerta. Embridado serie básica 14 (corta)" o equivalents (ISO 5752, DIN 3202 Part 1 – Série F4		
Pas	Total amb el obturador obert		
Marcat	Segons UNE-EN 19, o l'equivalent ISO 5209		
Retenció	Haurà d'instal·lar-se una vàlvula de retenció de fosa amb unions amb brides		
MATERIALS (QUALITATS MÍNIMES)			
Cos i tap	Fosa dúctil EN-GJS-400-15 (EN 1563) o GGG-400 (DIN 1693)		
Revestiment	Interior i exterior d'epoxy mínim 200 µm		
Comporta (obturador)	Fosa dúctil EN-GJS-400-15 (EN 1563) o GGG-400 (DIN 1693) revestida enterament d'elastòmer EPDM, NBR o SBR (UNE-EN 681-1)		
Eix de maniobra	Acer inoxidable (13% de Cr) AISI 420		
Rosca de maniobra	Llautó o bronze		
Juntes tòriques	Elastòmer EPDM, NBR o SBR (UNE-EN 681-1)		
REQUERIMENTS ADDICIONALS			
Cos	<ul style="list-style-type: none"> - No s'admetran assentaments d'estanqueïtat afegits ni cap tipus de mecanització; pas rectilini en la seva part inferior - S'assegurarà el correcte moviment vertical de la comporta mitjançant un sistema de guies laterals o per la mateixa geometria del cos, de tal manera que s'evitin desplaçaments horitzontals - Permetrà reemplaçar el mecanisme d'obertura/tancament sense desmuntar la vàlvula de la instal·lació - Presentarà estanqueïtat total - Disposarà d'una base de recolzament 		
Comporta (Obturador)	<ul style="list-style-type: none"> - Presentarà una allotjament per a la rosca de maniobra que impedirà els seu moviment durant l'obertura/tancament - En posició oberta no es produiran vibracions 		
Eix	<ul style="list-style-type: none"> - Estarà realitzat d'un única peça - No podrà desplaçar-se durant la maniobra 		
ASSAIGS			
Els assaigs a realitzar estan recollits a les normes UNE-EN 1074-1 i UNE-EN 1074-2. El fabricant presentarà la documentació oficial que ho acrediti. A més es farà un assaig de corrosió: 240 h en cambra de boira salina segons UNE 112017			
			

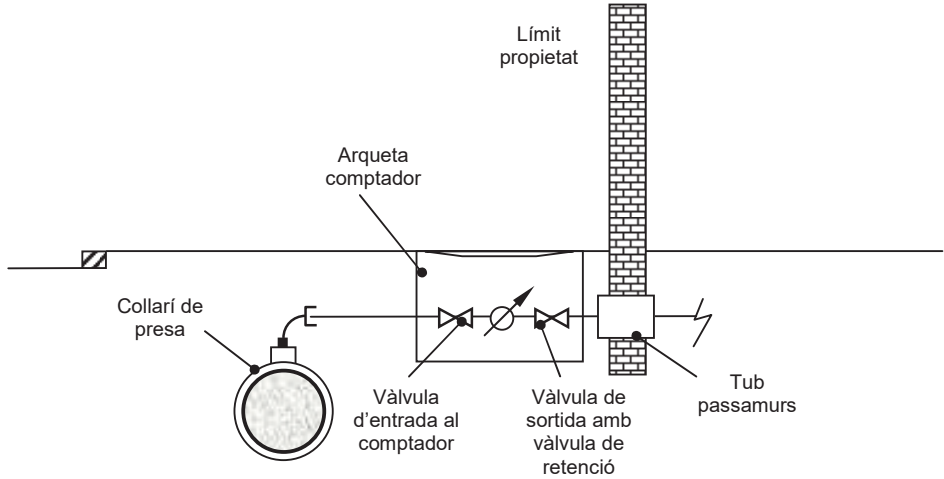
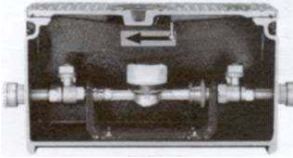
ESPECIFICACIONS TÈCNiques D'ELEMENTS D'ESCOMESSES D'AIGUA POTABLE			15
ELEMENT	ACCESSORIS DE LLAUTÓ PER A CANONADA DE POLIETILÈ	DATA	OCTUBRE 2010
CARACTERÍSTIQUES GENERALS			
Pressió nominal	PN 16 bar		
Característiques de l'accessori	Segons norma DIN 8076		
Tipus d'unió	Connexió a pressió amb rosca d'atapeïment		
Núm. de dents de l'anell d'atapeïment	Mínim 3		
Marcat	Ha de portar inscrit: marca, PN, DN canonada i tipus de llautó (CW617N o CW602N)		
MATERIALS (QUALITATS MÍNIMES)			
Accessori	Tots els elements de l'accessori, excepte la junta, seran de llautó (EN 12165), de composició CuZn40Pb2 o CuZn36Pb2As i fabricat mitjançant un procés d'estampat en calent		
Junta	Elastòmer EPDM o NBR (UNE-EN 681-1)		
ASSAIGS			
Els assaigs a realitzar estan recollits a les normes UNE-EN 712, UNE-EN 713 i UNE-EN 715. El fabricant presentarà la documentació oficial que ho acrediti. A més es farà un assaig de corrosió. 240 h en cambra de boira salina segons UNE 112017			
			

ESPECIFICACIONS TÈCNiques D'ELEMENTS D'ESCOMESSES D'AIGUA POTABLE			16
ELEMENT	BATERIA PER A COMPTADORS DIVISIONARIS	DATA	OCTUBRE 2010
BATERIA D'ACER INOXIDABLE			
CARACTERÍSTIQUES GENERALS			
Tipologia i dimensions	Segons UNE 19900 Part 0		
Material	Acer inoxidable segons UNE 19900 Part 1, unions soldades		
Tipus de brida	Orientable o fixa (perpendicular o paral·lela al col·lector de la bateria)		
Recobriments	Segons norma UNE 19900 Part 1		
Marcat	Segons norma UNE 19900 Part 0		
REQUERIMENTS ADDICIONALS			
<ul style="list-style-type: none"> - La bateria ha de disposar de l'homologació corresponent emesa per un organisme acreditat - La bateria ha de tenir el menor nombre de soldadures possible 			
ASSAIGS			
Assaig especificats en la norma UNE 19900 Part 0. El fabricant presentarà la documentació que ho acrediti.			
			
BATERIA DE POLIPROPILE			
CARACTERÍSTIQUES GENERALS			
Normativa	Les bateries de polipropilè compliran totes les especificacions actualment establertes per Resolució amb data 7 de juny de 1988 per la que s'aproven les normes bàsiques per a la instal·lació interior de subministre d'aigua i la instrucció específica per a tubs de material plàstic per a sistemes de distribució d'aigua fins a 60°C.		
Tub	Segons DIN 8077 / 78		

ANNEX 2: FIXTES D'ESPECIFICACIONS TÈCNIQUES PER A LA INSTAL·LACIÓ D'ESCOMESSES D'AIGUA POTABLE

ESPECIFICACIONS TÈCNIQUES PER A LA INSTAL·LACIÓ D'ESCOMESSES D'AIGUA POTABLE			A1
ELEMENT	ESCOMESSES AMB COMPTADORS DE DN ≤ 20 mm	DATA	OCTUBRE 2010
INSTAL·LACIÓ A LA FAÇANA DE L'EDIFICI			
ELEMENTS			
<ul style="list-style-type: none"> - Collarí de presa (Veure fitxes 4, 5, 6 i 7). - Tub de polietilè PN 16 AD segons diàmetre del comptador (entubat a la façana dins d'un tub 2 diàmetres superior) (Veure fitxa 3). - Vàlvula de registre dins d'una arqueta, a la vorera i fora del límit de la propietat - Vàlvula d'entrada al comptador de llautó amb unió roscada (Veure fitxa 12). - Comptador (Veure fitxes 1 i 2). Haurà de portar incorporat filtre. - Vàlvula de sortida del comptador de llautó amb unió roscada (Veure fitxa 12) amb sistema antiretorn incorporat. - Accessoris de polietilè electrosoldable o accessoris de llautó amb unió roscada (Veure fitxes 11 i 15, respectivament). 			
ALLOTJAMENT			
		<p>S'instal·larà dins d'un armari de polièster reforçat amb fibra de vidre amb aïllament tèrmic total. Es col·locarà entre 50 i 80 cm de terra i la porta tindrà unes dimensions de 30x45 cm. El tancament es farà amb clau segons Companyia Subministradora.</p> <p>La porta de l'armari haurà de portar un pictograma d'una aixeta i disposar d'un espai reservat per a posar el nom de la Companyia Subministradora i/o Ajuntament.</p> <p>L'armari portarà integrades les vàlvules d'entrada i sortida del comptador.</p>	

ESPECIFICACIONS TÈCNIQUES PER A LA INSTAL·LACIÓ D'ESCOMESSES D'AIGUA POTABLE			A2
ELEMENT	ESCOMESSES AMB COMPTADORS DE DN ≤ 20 mm	DATA	OCTUBRE 2010
INSTAL·LACIÓ AL LÍMIT DE PARCEL·LA			
ELEMENTS			
<ul style="list-style-type: none"> - Collarí de presa (Veure fitxes 4, 5, 6 i 7) - Tub de polietilè PN16 AD segons diàmetre del comptador (Veure fitxa 3) - Vàlvula de registre dins d'una arqueta, a la vorera i fora del límit de la propietat - Vàlvula d'entrada al comptador de llautó amb unió roscada (Veure fitxa 12) - Comptador (Veure fitxes 1 i 2). Haurà de portar incorporat filtre. - Vàlvula de sortida del comptador de llautó amb unió roscada (Veure fitxa 12) amb sistema antiretorn incorporat. - Accessoris de polietilè electrosoldable o accessoris de llautó amb unió roscada (Veure fitxes 11 i 15, respectivament). 			
ALLOTJAMENT			
 <p>S'instal·larà dins d'un armari de formigó prefabricat. La porta serà de polièster reforçat amb fibra de vidre i aïllament tèrmic. Haurà de portar un pictograma d'una aixeta i disposar d'un espai reservat per a posar el nom de la Companyia Subministradora i/o Ajuntament. El tancament es farà amb un pestell accionat mitjançant una clau segons Companyia Subministradora.</p>			

ESPECIFICACIONS TÈCNIQUES PER A LA INSTAL·LACIÓ D'ESCOMESSES D'AIGUA POTABLE			A3
ELEMENT	ESCOMESSES AMB COMPTADORS DE DN ≤ 20 mm	DATA	OCTUBRE 2010
INSTAL·LACIÓ A TERRA DINS D'UNA ARQUETA			
ELEMENTS			
 <ul style="list-style-type: none"> - Collarí de presa (Veure fitxes 4, 5, 6 i 7) - Tub de polietilè PN16 AD segons diàmetre del comptador (Veure fitxa 3) - Vàlvula de registre dins d'una arqueta, a la vorera i fora del límit de la propietat - Vàlvula d'entrada al comptador de llautó amb unió roscada (Veure fitxa 12) - Comptador (Veure fitxes 1 i 2). Haurà de portar incorporat filtre. - Vàlvula de sortida del comptador de llautó amb unió roscada (Veure fitxa 12) amb sistema antiretorn incorporat. - Accessoris de polietilè electrosoldable o accessoris de llautó amb unió roscada (Veure fitxes 11 i 15, respectivament). - Tub passamurs. Es considera instal·lació interior i per tant, anirà a càrrec de l'abonat. 			
ALLOTJAMENT			
 <p>S'instal·larà dins d'una arqueta de fosa de ferro. L'arqueta portarà incorporada una vàlvula de tancament esfèric, de pas total, abans del comptador i una vàlvula de retenció a la sortida del comptador. A més, portarà els accessoris per la connexió del tub de polietilè en cada extrem. L'arqueta s'instal·larà fora de la zona de rodadura.</p>			

ESPECIFICACIONS TÈCNIQUES PER A LA INSTAL·LACIÓ D'ESCOMESSES D'AIGUA POTABLE			B1
ELEMENT	ESCOMESSES AMB COMPTADORS DE 25 ≤ DN ≤ 40 mm	DATA	OCTUBRE 2010
INSTAL·LACIÓ A LA FAÇANA DE L'EDIFICI			
ELEMENTS			
<ul style="list-style-type: none"> - Collari de presa (Veure fitxes 4, 5, 6 i 7). - Tub de polietilè PN16 AD segons diàmetre del comptador (entubat a la façana dins d'un tub 2 diàmetres superior) (Veure fitxa 3). - Vàlvula de registre dins d'una arqueta, a la vorera i fora del límit de la propietat - Vàlvula d'entrada al comptador de fosa dúctil amb unió roscada (Veure fitxa 13). - Comptador (Veure fitxes 1 i 2). Haurà de portar incorporat filtre. - Vàlvula de retenció de fosa dúctil amb unió roscada. - Vàlvula de sortida del comptador de fosa dúctil amb unió roscada (Veure fitxa 13). - Accessoris de polietilè electrosoldable o accessoris de llautó amb unió roscada (Veure fitxes 11 i 15, respectivament). 			
ALLOTJAMENT			
<p>S'instal·larà dins d'un armari de obra. La porta serà de xapa d'acer i tindrà unes dimensions de 50x60 cm. El tancament es farà amb clau segons Companyia Subministradora. La porta de l'armari haurà de portar un pictograma d'una aixeta i disposar d'un espai reservat per a posar el nom de la Companyia Subministradora i/o Ajuntament. Es col·locarà entre 50 i 80 cm de terra.</p>			

ESPECIFICACIONS TÈCNIQUES PER A LA INSTAL·LACIÓ D'ESCOMESSES D'AIGUA POTABLE			B2
ELEMENT	ESCOMESSES AMB COMPTADORS DE 25 ≤ DN ≤ 40 mm	DATA	OCTUBRE 2010
INSTAL·LACIÓ A TERRA DINS D'UNA ARQUETA			
ELEMENTS			
<ul style="list-style-type: none"> - Collari de presa (Veure fitxes 4, 5, 6 i 7). - Tub de polietilè PN16 AD segons diàmetre del comptador (Veure fitxa 3). - Vàlvula de registre dins d'una arqueta, a la vorera i fora del límit de la propietat - Vàlvula d'entrada al comptador de fosa dúctil amb unió roscada (Veure fitxa 13). - Comptador (Veure fitxes 1 i 2). Haurà de portar incorporat filtre. - Vàlvula de retenció de fosa dúctil amb unió roscada . - Vàlvula de sortida del comptador de fosa dúctil amb unió roscada (Veure fitxa 13). - Accessoris de polietilè electrosoldable o accessoris de llautó amb unió roscada (Veure fitxes 11 i 15, respectivament). - Tub passamurs. Es considera instal·lació interior i per tant, anirà a càrrec de l'abonat. 			
ALLOTJAMENT			
<p>S'instal·larà dins d'una arqueta de fosa de ferro. L'arqueta portarà incorporada una vàlvula de tancament esfèric, de pas total, abans del comptador i una vàlvula de retenció a la sortida del comptador. A més, portarà els accessoris per la connexió del tub de polietilè en cada extrem. L'arqueta s'instal·larà fora de la zona de rodadura.</p>			

ESPECIFICACIONS TÈCNIQUES PER A LA INSTAL·LACIÓ D'ESCOMESSES D'AIGUA POTABLE			C
ELEMENT	ESCOMESSES AMB COMPTADORS DE DN ≥ 50 mm	DATA	OCTUBRE 2010
INSTAL·LACIÓ A TERRA DINS D'UNA ARQUETA			
ELEMENTS			
<ul style="list-style-type: none"> - T de derivació (Veure fitxes 8, 9, 10 i 11). - Tub de polietilè 75, 90, 110 ó 125 mm segons diàmetre del comptador (Veure fitxa 3). - Vàlvula d'entrada al comptador de fosa dúctil amb unió amb brides (Veure fitxa 14). - Carret de desmuntatge. - Filtre d'obertura superior. - Comptador (Veure fitxes 1 i 2). - Vàlvula de retenció de fosa dúctil amb unió amb brides. - Vàlvula de sortida del comptador de fosa dúctil amb unió amb brides (Veure fitxa 14). - Accessoris de fosa dúctil o polietilè electrosoldable (Veure fitxa 8, 9, 10 i 11). 			
ALLOTJAMENT			
<p>L'arqueta s'instal·larà fora de la zona de rodadura. La tapa serà de fosa dúctil. El tancament es farà amb clau segons Companyia Subministradora. Haurà de ser manipulable per una sola persona. Es creuarà la façana de l'edifici amb un tub passamurs. Es considera instal·lació interior i per tant, anirà a càrrec de l'abonat. Es deixarà una zona més baixa on col·locar la bomba per al desguàs total de l'arqueta en cas d'inundació.</p>			

ESPECIFICACIONS TÈCNIQUES PER A LA INSTAL·LACIÓ D'ESCOMESSES D'AIGUA POTABLE			D
ELEMENT	ESCOMESSES AMB BATERIA DE COMPTADORS	DATA	OCTUBRE 2010
ELEMENTS			
<ul style="list-style-type: none"> - Collarí de presa o T de derivació (Veure fitxes 4, 5, 6, 7, 8, 9, 10 i 11). - Bateria de comptadors d'acer inoxidable o polipropilè (Veure fitxa 16). - Tub de polietilè (Veure fitxa 3) i accessoris de llautó (Veure fitxa 15) o polietilè electrosoldable (Veure fitxa 11) per bateries d'acer inoxidable de 2 ó 3 comptadors. Les vàlvules seran de fosa dúctil amb unions roscades (Veure fitxa 13). - Tub de polipropilè i accessoris electrofusionables per bateries de 4, 6, 8 ó 10 comptadors. Les vàlvules seran de fosa dúctil amb unions roscades (Veure fitxa 13). - Tub de polipropilè i accessoris electrofusionables per bateries de 12 ó mes comptadors. Les vàlvules seran de fosa dúctil amb unió amb brides (Veure fitxa 14). - Vàlvula de registre dins d'una arqueta d'obra - Tub passamurs - Vàlvula de pas - Vàlvula de retenció - Comptadors amb vàlvula d'entrada i vàlvula de sortida (Veure fitxa 12) 			
ALLOTJAMENT			
<p>L'allotjament de la bateria ha de quedar situat a la planta baixa, en un lloc de fàcil accés i d'ús comú de l'immoble. Haurà de quedar aïllat d'altres dependències que allotgin instal·lacions d'altres serveis.</p>			

ESPECIFICACIONS TÈCNiques PER A LA INSTAL·LACIÓ D'ESCOMESES D'AIGUA POTABLE			E
ELEMENT	ESCOMESES SENSE COMPTADOR PER PRESA CONTRAINCENDIS INTERIORS	DATA	OCTUBRE 2010
ELEMENTS			
<ul style="list-style-type: none"> - Collari de presa o T de derivació (Veure fitxes 4, 5, 6, 7, 8, 9, 10 i 11) - Vàlvula de comporta (Veure fitxes 13 i 14) - Vàlvula de retenció - Derivació formada per collari de presa, vàlvula de bola i manòmetre d'esfera amb un bany de glicerina (el manòmetre ha d'estar dins de l'arqueta) 			
ALLOTJAMENT			
S'instal·larà dins d'una arqueta d'obra de dimensions mínimes 40x40 cm i tapa de fosa dúctil			
ALTRES CONSIDERACIONS			
<p>La capacitat i la pressió a l'escomesa sense comptador per a presa contra incendis serà la de la xarxa general en aquell punt, quedant a càrrec del propietari de l'escomesa les instal·lacions necessàries per a tenir la capacitat i pressió requerides per la normativa corresponent.</p> <p>L'instal·lador haurà de presentar un certificat que acrediti que es compleix la Normativa bàsica Contra incendis i un plànol de la xarxa interior contra incendis.</p>			

**PLEC DE PRESCRIPCIONS TÈCNIQUES PARTICULARS DE LA
XARXA DE CLAVEGUERAM (V1/11).**

- **FIXTES D'ESPECIFICACIONS TÈCNIQUES D'ELEMENTS DE LA XARXA
DE CLAVEGUERAM (V1/11).**

**PLEC DE PRESCRIPCIONS
TÈCNIQUES PARTICULARS DE LA XARXA
MUNICIPAL DE CLAVEGUERAM.**

Elaborat per:	SOREA
Validat per:	C. Moliné A.López
Data/versió:	1/11



ÍNDEX

1. OBJECTIU DEL PLEC.....	2
2. CONSIDERACIONS GENERALS.....	2
3. ÍNDEX FIXTES D'ESPECIFICACIONS TÈCNiques	9



1. OBJECTIU DEL PLEC

El present Plec de Prescripcions Tècniques del Servei Municipal de Clavegueram neix com a complement de caire tècnic del "Reglament del Servei Municipal de Clavegueram del Municipi de Rubí" i té els següents objectius:

- Establir la relació dels materials homologats, en gamma i qualitat de tots els elements que formaran part de la xarxa de clavegueram.
- Prohibir la utilització de materials de baixa qualitat o no adequats, que no estaran especificats en aquest Plec.
- Fixar els procediments e instruccions tècniques bàsiques per a la correcta utilització dels materials.
- Establir les normes de qualitat i certificats indispensables que s'exigeixen als materials que es relacionen.

2. CONSIDERACIONS GENERALS

A continuació s'exposen un seguit de consideracions generals de disseny de les noves xarxes de clavegueram i per als projectes tècnics de clavegueram.

DISSENY NOVES XARXES DE CLAVEGUERAM

El traçat de la xarxa de clavegueram s'ha de portar a terme de forma que la xarxa pública estigui situada sempre en sòl públic i de fàcil accés; així mateix,



s'evitarà, sempre que sigui possible tècnicament, que xarxes de desguàs municipals transcorrin per propietats privades.

El sistema d'evacuació serà sempre separatiu. Només en aquelles circumstàncies especialment justificades i amb l'informe favorable per part del prestador del Servei, es permetrà que la xarxa no sigui separativa. En aquets cas, les aigües de pluja hauran de connectar-se sempre a la xarxa de pluvials i no a la xarxa de clavegueram, ni abocar-se directament al medi sense tractament previ.

En el cas de sistemes d'evacuació unitaris, caldrà minimitzar l'impacte al medi de les descàrregues del sistema en temps de pluja mitjançant la construcció d'un dipòsit anti-DSU previ a la connexió amb el col·lector en alta.

En les zones de nova urbanització, el promotor haurà de prendre les mesures necessàries per a compensar-ne l'impacte hidrològic, i procurar que el cabal punta de l'hidrograma de la zona després de la urbanització sigui el mateix, o inferior, al que hi havia a la zona abans d'urbanitzar.

En vials que tinguin una amplada inferior a 20 metres en total, es planificarà la xarxa per la calçada. Si l'amplada és superior, es disposarà una xarxa per sota de cada vorera o a la zona de calçada més propera a la vorera.

Tota la xarxa estarà interconnectada entre ella i amb les existents de les rodalies, això últim sempre que sigui possible, formant un mallat.

En els casos en què la generatriu superior dels tubs de la xarxa resti a una fondària del fons de la caixa del paviment de calçada, excavada o terraplenada, inferior a 80 cm, el tub o tubs afectats s'hauran de protegir en tot el seu



perímetre amb formigó HM-20/B/20/I i un gruix no inferior a 20 cm en les zones afectades.

Els arbres plantats en les rodalies de la xarxa hi guardaran una separació mínima de 2,50 metres. Si això no fos possible per raons d'urbanització, es procedirà a protegir la canonada amb formigó HM-20/B/20/I a la zona directa sota l'arbre i un gruix no inferior a 15 cm per evitar la penetració de les arrels dins de la xarxa.

Si la xarxa projectada està situada en una llera activa, és important protegir-la dels efectes de l'erosió externa de les aigües superficials i de l'excavació de solcs que puguin amenaçar l'estabilitat de la instal·lació. S'haurà d'assegurar la no flotabilitat dels tubs, si aquests poden resultar afectats per les aigües provinents del nivell freàtic o de la pròpia llera, i que poden provocar moviments no desitjats en la xarxa, sobretot si es tracta de tubs de plàstics. El projecte incorporarà les dimensions, el tipus d'ancoratge, el ritme d'ubicació i les seves dimensions.

En totes les noves canonades que s'instal·lin en via pública tant de xarxa municipal com de connexions de servei es col·locarà una cinta senyalitzadora de color taronja amb la doble inscripció: "xarxa sanejament" / "red saneamiento".

Com a pas previ a l'inici de qualsevol obra pública o privada, tant en l'interior de les parcel·les com a la via pública, s'hi haurà d'adjuntar un informe sobre l'estat de neteja i de la presència de formigó o morter dins de la cubeta de l'embornal abans del començament de les obres. En les tasques que s'han de portar a terme



per a la inspecció final de la connexió, s'hi ha d'afegir un informe favorable de l'estat de l'embornal.

CONEXIONS DE SERVEI

El projecte d'urbanització portarà incorporades les dimensions i justificació del càlcul de les connexions de servei, segons les previsions establertes en el planejament aprovat.

Els seus diàmetres mínims seran de 200 mm de diàmetre nominal.

Si és possible, i mentre no es provoquin problemes de durabilitat ni de ruïna per la ruptura excessiva de les parets del pou o d'accés al mateix, es procurarà fer les connexions de servei en els pous de registre projectats en la nova xarxa. Es considera problemàtica la connexió quan en el pou ja existeixen tres connexions del tipus que sigui, a part de les provocades per la pròpia xarxa principal.

Totes les connexions que tinguin caràcter de connexió de servei i el seu diàmetre sigui inferior a 300 mm, es protegiran totalment, en tot el seu traçat, des de la xarxa general fins a l'edificació, amb 15 cm, com a mínim, de formigó en massa HM-20/B/20/I per tot el seu perímetre.

El punt d'entroncament amb la xarxa es realitzarà amb les peces especials necessàries i, sempre que els pendents ho permetin, es connectarà per la generatriu superior de la canonada. Aquest punt es protegirà amb formigó en massa HM-20/B/20/I per cada lateral del tub de la xarxa general per neutralitzar el debilitament de secció provocat per la connexió. Mai, en cap cas, el tub de connexió de servei pot envair la secció neta de la xarxa principal.



Al límit interior de cada parcel·la es col·locarà una arqueta de 40x40 cm registrable amb l'espera preparada per a la futura connexió de l'immoble. Aquesta arqueta permetrà posteriorment l'inspecció amb equip CCTV de la totalitat de l'escomesa.

Aquesta arqueta haurà de disposar d'una tapa de registre de material resistent i haurà de tenir algun sistema de tancament per tal d'evitar l'entrada de terra a la xarxa de clavegueram municipal.

CONTROL DE QUALITAT I RECEPCIÓ D'OBRES DE CLAVEGUERAM

Per tal de procedir al lliurament de les obres del clavegueram, el projecte haurà d'incorporar un programa de control de qualitat i una relació dels assaigs a portar a terme durant l'execució de les obres.

La recepció de les obres de clavegueram per part de l'Ajuntament serà posterior a l'emissió d'un informe elaborat pel prestador del Servei. Si aquest informe és condicionat, la recepció municipal serà motivada.

Es contemplen els casos següents:

- a) En el cas que les obres s'hagin realitzat pel prestador del Servei, aquest haurà d'aportar un certificat conforme les obres s'han realitzat complint tots els requisits estipulats en el present Reglament.
- b) En el cas que les obres no s'hagin realitzat pel prestador del Servei però sí la supervisió de les obres i els controls de qualitat necessaris, aquest haurà d'aportar un certificat conforme les obres s'han realitzat complint



tots els requisits estipulats en el present Reglament.

c) En el cas que ni les obres, ni la supervisió, ni els controls de qualitat s'hagin realitzat pel prestador del Servei, el promotor haurà d'aportar al prestador del Servei o a l'Ajuntament la documentació i material següents:

1) Un document gràfic (DVD o qualsevol tipus de suport electrònic) realitzat amb càmera de TV que compregui la totalitat de la xarxa incloses les connexions de servei en tota la seva llargada, juntament amb un informe escrit, amb fotografies adjuntes, on hi figurin els trams inspeccionats, el nombre de pous inicials i finals dels referits trams, el seu pendent i els detalls fotogràfics ampliat de les singularitats, connexions de servei, incidències i alteracions i/o pous, signat pels tècnics directors de les obres d'execució. La qualitat de les imatges tant en suport electrònic com en suport de paper ha de ser contrastada.

2) Tota la informació gràfica en format informàtic (Cad i Access) de la nova xarxa executada, en la qual hi constin totes les dades de diàmetres, situació de pous de registre i cotes de les generatrius inferiors de les canonades. La cota de sortida de tota la informació serà la del vèrtex més proper a la zona a urbanitzar i serà facilitada pel prestador del Servei. A més a més es lliurarà la fórmula de càlcul d'ajustament de la poligonal.

3) Un informe per escrit i signat per un tècnic competent conforme s'ha realitzat una prova d'estanquitat de la totalitat de la xarxa segons la norma UNE – EN 1610.



El promotor haurà d'informar el prestador del Servei de la data de la realització dels controls amb l'antelació necessària per permetre que el prestador del Servei estigui present en el moment que s'efectuïn aquests treballs.

Un cop revisada tota aquesta documentació, el prestador del Servei elaborarà l'informe corresponent.

En aquest últim cas el prestador del Servei pot realitzar, si ho creu oportú, les accions necessàries per tal d'assegurar que la documentació subministrada és correcta. Les despeses generades per aquestes accions seran a càrrec del promotor.

Aquest plec podrà ser modificat a mesura que els nous mètodes i noves tècniques evolucionin.

Tots els elements que formaran part de la xarxa estaran dins de la relació de materials homologats i especificats en aquest Plec de Prescripcions Tècniques.

Qualsevol canvi respecte l'esmentat Plec haurà de ser autoritzat pel prestador del Servei d'acord amb els Serveis Tècnics Municipals .



3. ÍNDEX FIXTES D'ESPECIFICACIONS TÈCNIQUES

01 – MATERIALS

- 01.Canonades homologades.
 - 01.01.01 - Tub de PVC de paret compacte.
 - 01.01.02 - Tub de PVC corrugat de doble paret estructurada.
 - 01.01.03 - Tub de polietilè corrugat de doble paret.
 - 01.01.04 - Tub de formigó armat de campana.
 - 01.01.05 - Tub de formigó armat encadellat.
- 02.Elements de fundició dúctil.
 - 01.02.01 - Registre D-400 trànsit normal.
 - 01.02.02 - Registre D-400 trànsit intens.
 - 01.02.03 - Registre D-400 marc aparent trànsit normal.
 - 01.02.04 - Registre D-400 marc aparent trànsit intens.
 - 01.02.05 - Reixa d'embornal C-250.
 - 01.02.06 - Reixa d'embornal D-400.
- 03.Altres.
 - 01.03.01 - Graó de Polipropilè.



02 – ELEMENTS CONSTRUCTIUS

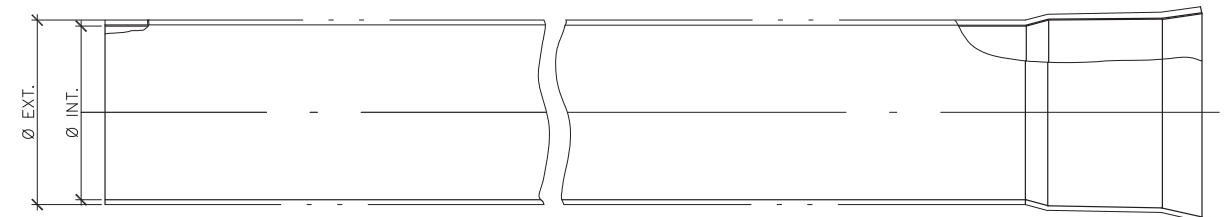
- 01.Pous de registre.
 - 02.01.01 - Criteris de disseny.
 - 02.01.02 - Pou de registre circular.
 - 02.01.03 - Pou de caiguda.
- 02.Reixes.
 - 02.02.01 - Criteris de disseny.
 - 02.02.02 - Disposició reixa d'embornal.
 - 02.02.03 - Caixa d'embornals.
- 03.Entroncament amb peça especial.
 - 02.03.01 - Connexió d'escomesa.
- 04.Senyalització.
 - 02.04.01 - Cinta senyalitzadora.



03 – QUALITAT

- 01.Proves.
 - 03.01.01 - Proves d'estanqueïtat amb aigua.
 - 03.01.02 - Proves d'estanqueïtat amb aire.

- 02.Inspecció i enregistrament.
 - 03.02.01 - Inspecció amb equip CCTV.



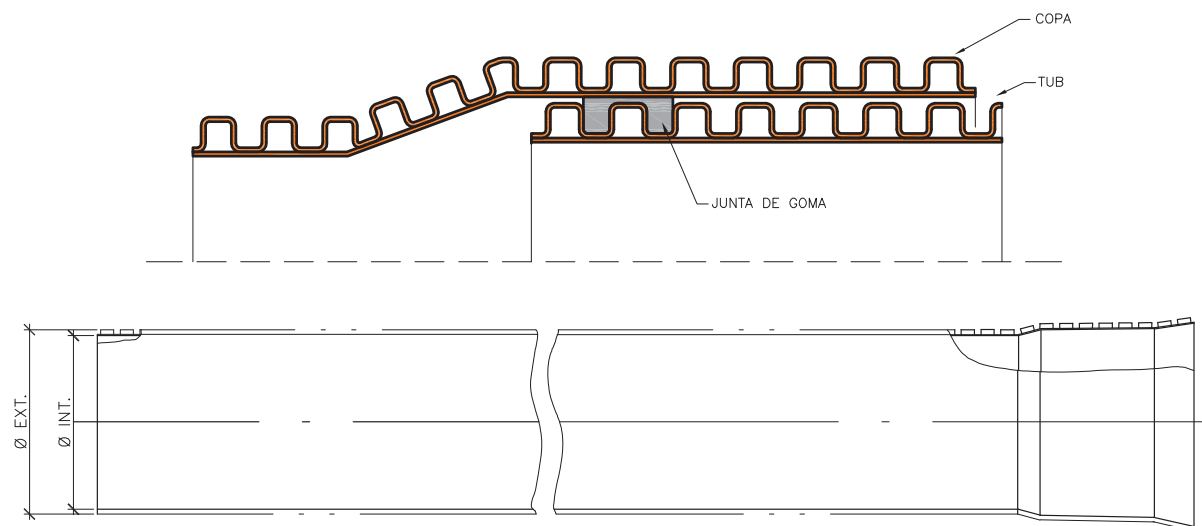
Ø Exterior (mm)	Ø Interior (mm)	Gruix (mm)
200	195.1	4.9
250	243.8	6.2
315	307.7	7.7

CARACTERÍSTIQUES GENERALS	
Mòdul de rigidesa	SN 4 kN/m ²
Estructura	Paret de PVC compacte

APLICABILITAT
Tub apte únicament per escameses i connexions d'embornals.

ASSAIGS DE QUALITAT
Compliment estricta de la normativa vigent UNE EN-1401 i reglament AENOR RP 01.45. Segell certificador del control de qualitat de producte emès per AENOR.





DN (mm)	Ø Exterior (mm)	Ø Interior (mm)
200	200	181
250	250	226
315	315	285
400	400	362
500	539	476
600	649	584
800	855	766
1.000	1.072	968
1.200	1.220	1.103

CARACTERÍSTIQUES GENERALS	
Mòdul de rigidesa	SN 8 kN/m ²
Estructura	Doble paret de PVC

APLICABILITAT

Tub apte per a xarxes de clavegueram, escomeses i connexions d'embornals.

REQUERIMENTS ADDICIONALS

Formigonat fins als ronyons fins a diàmetre 600 mm i fins a la clau superior del tub per diàmetres superiors. Reblerts i compactacions especials a consultar amb el prestador del Servei en cas de no formigonar.

ASSAIGS DE QUALITAT

Compliment estricte de la normativa vigent UNE EN-13476-3 i reglament AENOR RP 01.45. Segell certificador del control de qualitat de producte emès per AENOR.



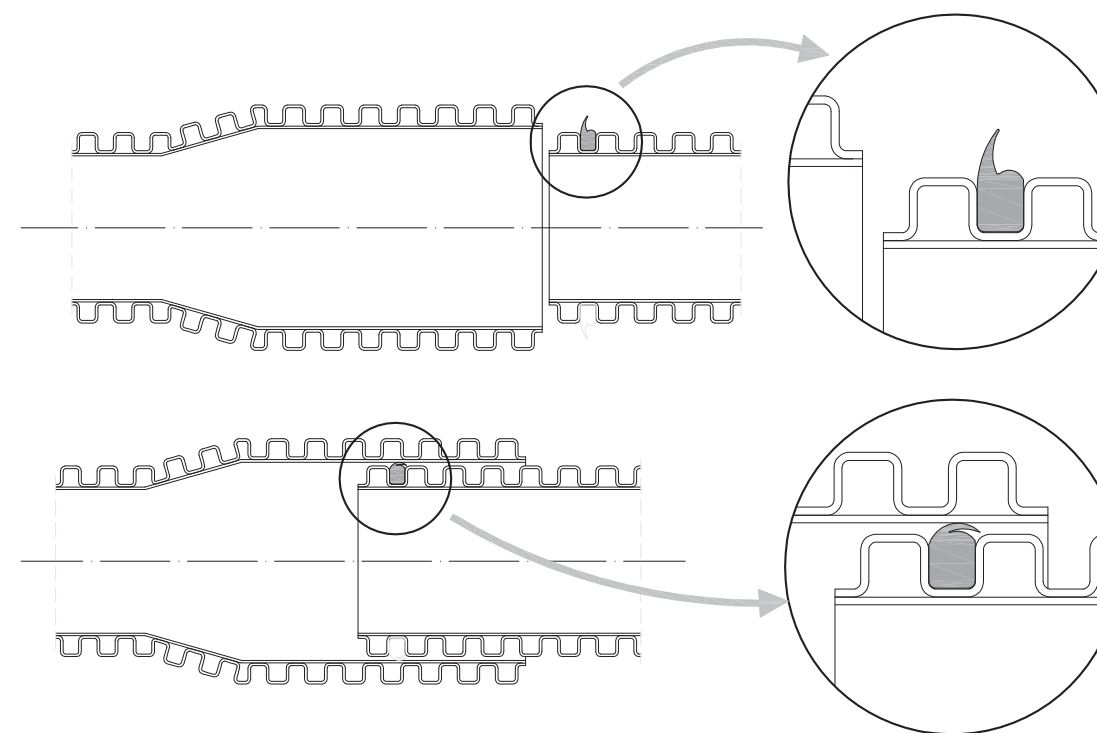
PLEC DE PRESCRIPCIONS TÈCNiques DEL SERVEI MUNICIPAL DE CLAVEGUERAM



DATA:
GENER 2011

TUB DE PVC CORRUGAT
DE DOBLE PARET ESTRUCTURADA

Nº FITXA
01.01.02



DN (mm)	Ø Exterior (mm)	Ø Interior (mm)
400	465	400
500	580	500
600	700	600
800	930	800

CARACTERÍSTIQUES GENERALS	
Mòdul de rigidesa	SN 8 kN/m ²
Estructura	Doble paret de polietilè

APLICABILITAT

Tub apte per a xarxes de clavegueram.

REQUERIMENTS ADDICIONALS

Formigonat fins a la clau superior del tub en tots els casos.

ASSAIGS DE QUALITAT

Compliment estricte de la normativa vigent UNE EN-13476 i reglament AENOR RP 01.45. Segell certificador del control de qualitat de producte emès per AENOR.



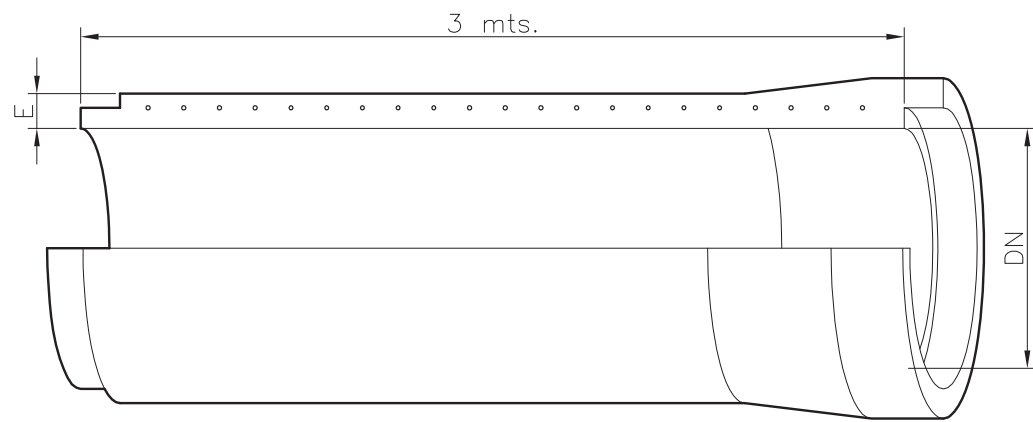
PLEC DE PRESCRIPCIONS TÈCNiques DEL SERVEI MUNICIPAL DE CLAVEGUERAM



DATA:
GENER 2011

TUB DE POLIETILÈ CORRUGAT
DE DOBLE PARET

Nº FITXA
01.01.03



DN (mm)	Gruix (mm)	Pes (Kg/ml)	CLASE III		CLASE IV		CLASE V	
			Classe Resistent (Kgs/m²)	Resistència Nominal (Kgs/m²)	Classe Resistent (Kgs/m²)	Resistència Nominal (Kgs/m²)	Classe Resistent (Kgs/m²)	Resistència Nominal (Kgs/m²)
400	60	239	10.000	4.000	15.000	6.000	17.500	7.000
500	68	332	10.000	5.000	15.000	7.500	17.500	9.750
600	75	433	10.000	6.000	15.000	9.000	17.500	10.500
900	93	722	10.000	9.000	15.000	12.000	17.500	14.000
1.000	110	1.048	10.000	10.000	15.000	15.000	17.500	17.500
1.200	125	1.471	10.000	12.000	15.000	19.000	17.500	21.000

APLICABILITAT

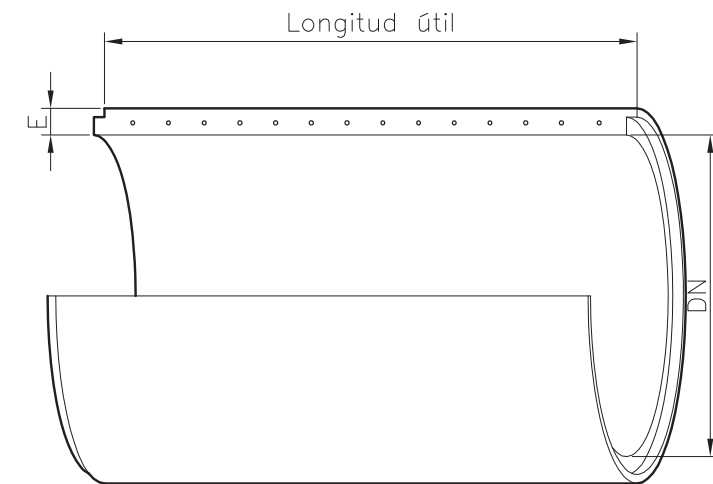
Tub apte per a xarxes de clavegueram excepte en zones industrials i aigües avall d'aquestes.

REQUERIMENTS ADDICIONALS

La unió entre canonades es farà sempre amb juntes EPDM per assegurar l'estanquitat.

ASSAIGS DE QUALITAT

Compliment estricte de la normativa vigent UNE EN-1916 i
UNE 1279 : 2004 i ASTM C-76 M/C-497.



DN (mm)	Gruix (mm)	Pes (Kg/ml)	Longitud Útil (mm)
1.500	169	2.240	2.400
1.800	195	2.920	2.400
2.000	210	3.560	2.400
2.500	250	5.330	2.400

Classe Resistent (Kgs/m²)	Resistència Nominal (Kgs/m²)	Classe Resistent (Kgs/m²)	Resistència Nominal (Kgs/m²)	Classe Resistent (Kgs/m²)	Resistència Nominal (Kgs/m²)
10.000	15.000	15.000	22.500	17.500	26.250
10.000	18.000	15.000	27.000	17.500	31.500
10.000	20.000	15.000	30.000	17.500	35.000
10.000	25.000	15.000	37.500	17.500	43.750

APLICABILITAT

Tub apte per a xarxes de clavegueram excepte en zones industrials i aigües avall d'aquestes.

REQUERIMENTS ADDICIONALS

La unió entre canonades es farà sempre amb juntes EPDM per assegurar l'estanquitat.

ASSAIGS DE QUALITAT

Compliment estricte de la normativa vigent UNE EN-1916 i
UNE 1279 : 2004 i ASTM C-76 M/C-497.



PLEC DE PRESCRIPCIONS TÈCNiques DEL SERVEI MUNICIPAL DE CLAVEGUERAM



DATA:
GENER 2011

TUB DE FORMIGÓ ARMAT
DE CAMPANA

Nº FITXA
01.01.04



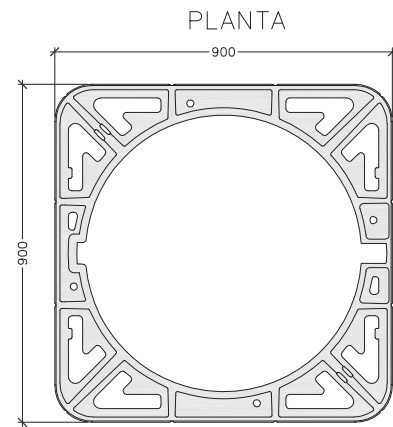
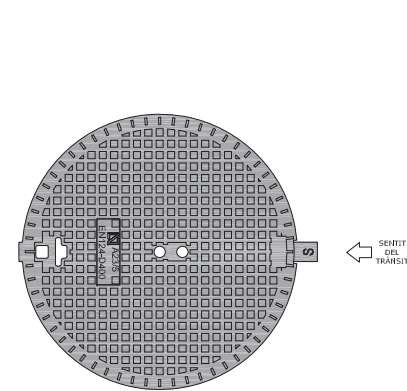
PLEC DE PRESCRIPCIONS TÈCNiques DEL SERVEI MUNICIPAL DE CLAVEGUERAM



DATA:
GENER 2011

TUB DE FORMIGÓ ARMAT
ENCADELLAT

Nº FITXA
01.01.05



(*) Representació gràfica no exclusiva

CARACTERÍSTIQUES GENERALS

Tipus	No ventilada	Ventilada
Material	Fundició dúctil	Fundició dúctil
Classe	D-400	D-400
Pes total mínim	57 kg	56 kg
Pes tapa mínim	32 kg	31 kg
Diàmetre obertura	600 mm	600 mm
Alçada marc	100 mm	100 mm
Sistema de tancament	Elàstic de seguretat	Elàstic de seguretat

ASSAIGS DE QUALITAT

Compliment estricte de la normativa vigent UNE EN-124 i reglament AENOR RP33.01. Segell certificador del control de qualitat de producte emès per AENOR.



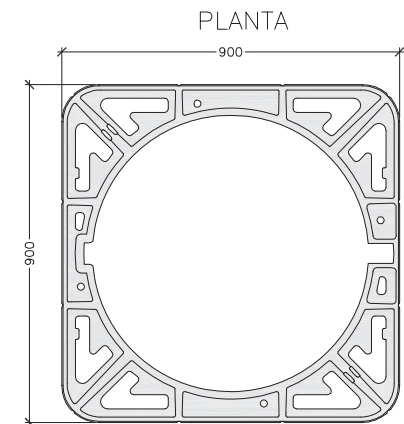
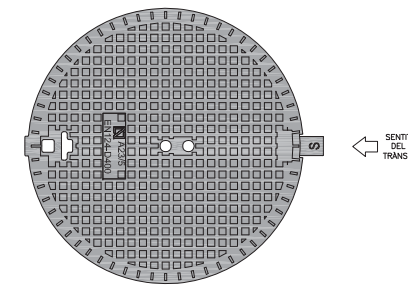
PLEC DE PRESCRIPCIONS TÈCNIQUES DEL SERVEI MUNICIPAL DE CLAVEGUERAM



DATA:
GENER 2011

REGISTRE DE FUNDICIÓ DÚCTIL D-400
TRÀNSIT NORMAL

Nº FITXA
01.02.01



(*) Representació gràfica no exclusiva

CARACTERÍSTIQUES GENERALS

Tipus	No ventilada	Ventilada
Material	Fundició dúctil	Fundició dúctil
Classe	D-400	D-400
Pes total mínim	88 kg	87 kg
Pes tapa mínim	55 kg	54 kg
Diàmetre obertura	610 mm	610 mm
Alçada marc	100 mm	100 mm
Sistema de tancament	Elàstic de seguretat	Elàstic de seguretat

ASSAIGS DE QUALITAT

Compliment estricte de la normativa vigent UNE EN-124 i reglament AENOR RP33.01. Segell certificador del control de qualitat de producte emès per AENOR.



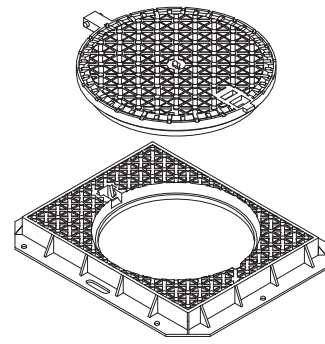
PLEC DE PRESCRIPCIONS TÈCNIQUES DEL SERVEI MUNICIPAL DE CLAVEGUERAM



DATA:
GENER 2011

REGISTRE DE FUNDICIÓ DÚCTIL D-400
TRÀNSIT INTENS

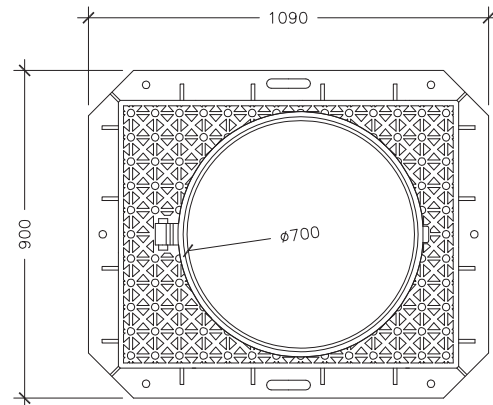
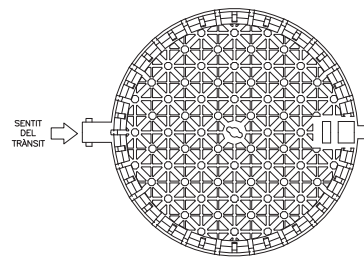
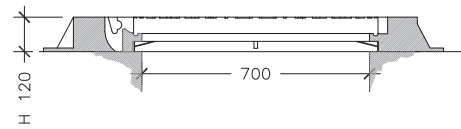
Nº FITXA
01.02.02



TAPA



MARC



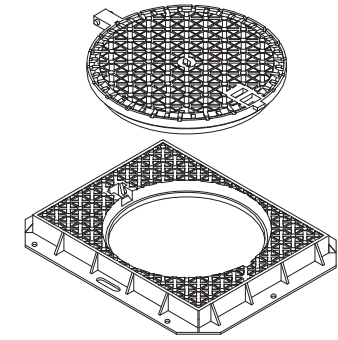
(*) Representació gràfica no exclusiva

CARACTERÍSTIQUES GENERALS

Tipus	No ventilada
Material	Fundició dúctil
Classe	D-400
Pes total mínim	134 kg
Pes tapa mínim	48 kg
Diàmetre obertura	700 mm
Alçada marc	120 mm
Sistema de tancament	Elàstic de seguretat

ASSAIGS DE QUALITAT

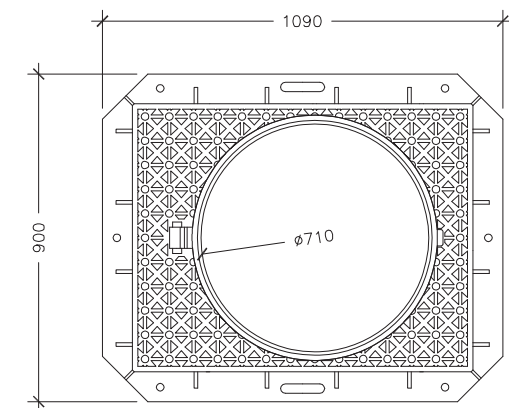
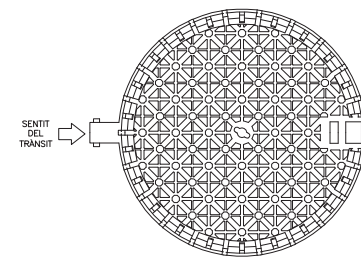
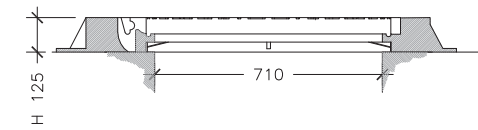
Compliment estricte de la normativa vigent UNE EN-124 i reglament AENOR RP33.01. Segell certificador del control de qualitat de producte emès per AENOR.



TAPA



MARC



(*) Representació gràfica no exclusiva

CARACTERÍSTIQUES GENERALS

Tipus	No ventilada
Material	Fundició dúctil
Classe	D-400
Pes total mínim	126 kg
Pes tapa mínim	72 kg
Diàmetre obertura	710 mm
Alçada marc	125 mm
Sistema de tancament	Elàstic de seguretat

ASSAIGS DE QUALITAT

Compliment estricte de la normativa vigent UNE EN-124 i reglament AENOR RP33.01. Segell certificador del control de qualitat de producte emès per AENOR.



PLEC DE PRESCRIPCIONS TÈCNiques DEL SERVEI MUNICIPAL DE CLAVEGUERAM



DATA:
GENER 2011

REGISTRE DE FUNDICIÓ DÚCTIL D-400
MARC APARENT TRÀNSIT NORMAL

Nº FITXA
01.02.03



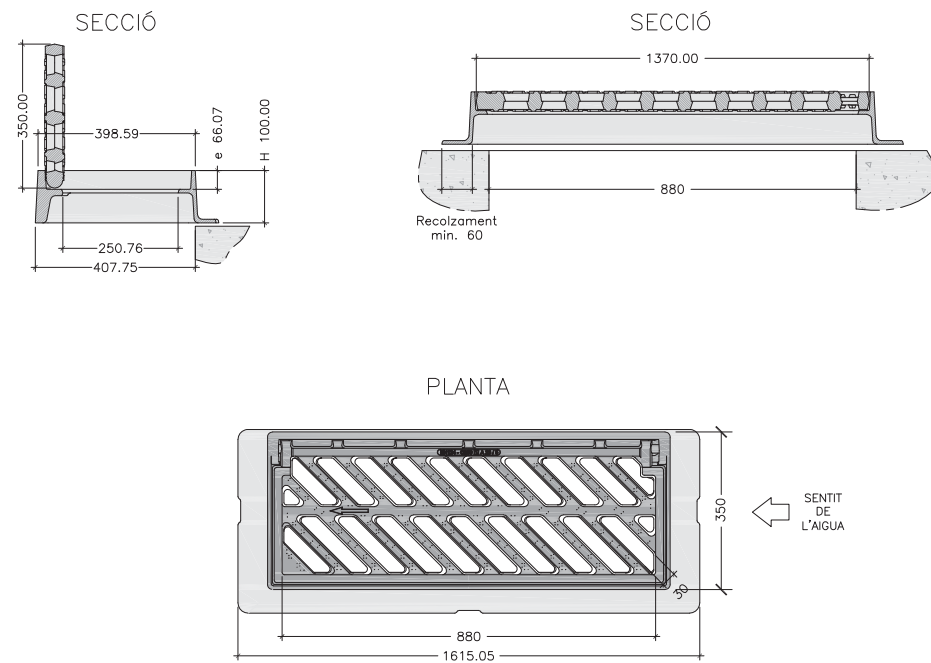
PLEC DE PRESCRIPCIONS TÈCNiques DEL SERVEI MUNICIPAL DE CLAVEGUERAM



DATA:
GENER 2011

REGISTRE DE FUNDICIÓ DÚCTIL D-400
MARC APARENT TRÀNSIT INTENS

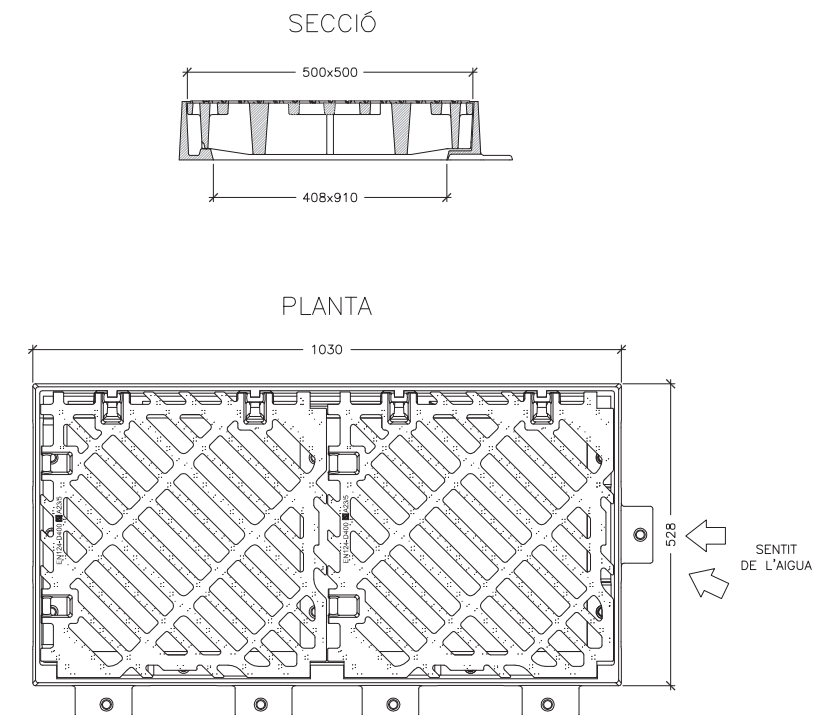
Nº FITXA
01.02.04



CARACTERÍSTIQUES GENERALS	
Material	Fundició dúctil
Classe	C-250
Pes total mínim	50 kg.
Pes reixa mínim	25 kg.
Dimensions exteriors	880x350 mm
Alçada marc	100 mm
Superfície absorció	817 cm ²

REQUERIMENTS ADDICIONALS
- L'angle d'obertura de la reixa, serà superior a 90° inclòs contra vorades.
- Reversibles segons el sentit de les aigües.
- Angle inclinació de les barres de 45°.
- Instal·lació generalitzada a calçada de carrer (rigola).
- Admesa també a zones de vianants.

ASSAIGS DE QUALITAT
Compliment estricta de la normativa vigent UNE EN-124 i reglament AENOR RP33.01. Segell certificador del control de qualitat de producte emès per AENOR.

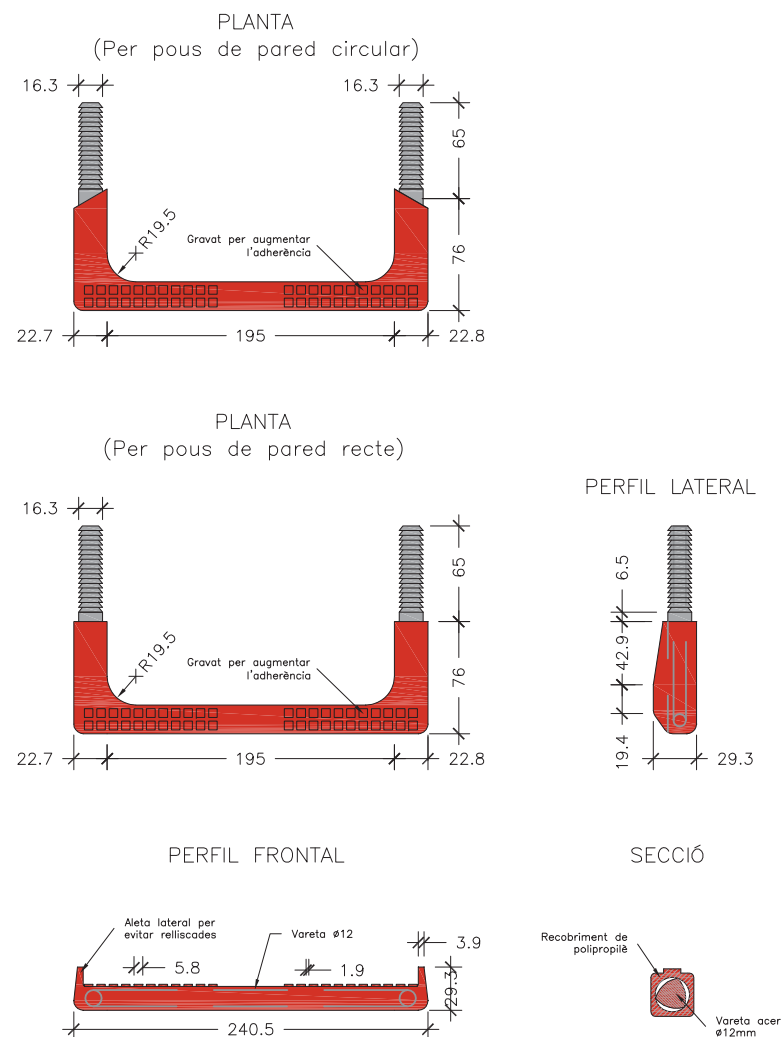


CARACTERÍSTIQUES GENERALS	
Material	Fundició dúctil
Classe	D-400
Pes total	115 kg.
Pes reixa	38.5 kg.
Dimensions exteriors	1030x528 mm
Alçada marc	102 mm
Superfície absorció	20.12 dm ²

ASSAIGS DE QUALITAT
Compliment estricta de la normativa vigent UNE EN-124 i reglament AENOR RP33.01. Segell certificador del control de qualitat de producte emès per AENOR.

	PLEC DE PRESCRIPCIONS TÈCNiques DEL SERVEI MUNICIPAL DE CLAVEGUERAM	
DATA: GENER 2011	REIXA D'EMBRONAL DE FUNDICIÓ DÚCTIL C-250	Nº FITXA 01.02.05

	PLEC DE PRESCRIPCIONS TÈCNiques DEL SERVEI MUNICIPAL DE CLAVEGUERAM	
DATA: GENER 2011	REIXA D'EMBRONAL DE FUNDICIÓ DÚCTIL D-400	Nº FITXA 01.02.06



REQUERIMENTS ADDICIONALS

El material dels graons ha de ser de característiques suficients com per garantir la durabilitat en el transcurs del temps i en les condicions ambientals pròpies del interior d'una xarxa de sanejament. No seran admesos graons de fosa dúctil sense protecció adequada.

Els graons tindran forma de U, complint les condicions geomètriques esmentades a la fitxa.

Els graons tindran el disseny adequat per que el travessar de suport tingui topes laterals que impedeixin el lliscament lateral del peu.

Els graons se situaran en alineació perfectament vertical de manera que la separació entre ells sigui entre 250 mm i 350 mm.

Els graons col·locats hauran de superar els següents requisits:
Resistir una càrrega vertical de 2 kN, sense prestar una deformació superior a 10 mm sota càrrega, ni de 2 mm romanent.

Resistir una càrrega de tracció horitzontal de 3.5 kN.

ASSAIGS DE QUALITAT

Compliment estricte de la normativa vigent UNE EN-13101

POUS DE REGISTRE

Els pous de registre s'han de col·locar en els inicis de xarxa, en la intersecció de conductes, en l'encreuament de carrers, en els canvis de direcció o de secció, en pendents, etc; és a dir, en totes les singularitats de la xarxa.

La distància mínima entre pous serà de 50,00 m. Si el pendent que té la xarxa no permet l'autoneteja, la distància de separació serà de 35,00 m.

Si els diàmetres de la xarxa no superen els 60 cm, es podrà efectuar el gir dels canvis den el sentit de circulació de les aigües residuals, amb un angle de 90°. Amb diàmetres compresos entre 60 cm i 120 cm si el gir a efectuar és en angle agut, es modificarà el traçat de forma que els girs resultin amb dos angles obtusos. Es disposarà un pou de registre a l'inici del canvi i un altre a la sortida. La distància de separació entre els dos pous és de sis diàmetres (llargada en metres) del diàmetre superior.

Si el diàmetre de la xarxa es superior a 120 cm el canvi de direcció es portarà a terme mitjançant corbes d'acord circular de radi mig (en l'eix) superior o igual a quatre diàmetres del conducte de diàmetre superior (llargada en metres).

La pèrdua de càrrega experimentada en cada gir, que s'expressa en metres, pot ésser compensada situant el tub de sortida del pou més baix que el d'entrada, de manera que el desnivell sigui igual a la pèrdua de càrrega existent. Si per motius del pendent no és possible, s'ha de calcular l'augment del diàmetre per tal d'anul·lar la pèrdua de càrrega.

El tancament de l'entrada del pou es farà mitjançant una tapa de fosa dúctil. A les zones de trànsit intens de vehicles pesats les tapes seran sempre del tipus D-400 trànsit intens i a les zones de trànsit normal de vehicles les tapes seran sempre del tipus D-400 trànsit normal. Per tal d'evitar que amb el pas del temps es malmeti el paviment, la tapa anirà sempre collada al pou mitjançant la utilització de tac químic.

L'accés a l'interior del pou es permetrà mitjançant la col·locació de graons homologats.

La cara superior de la solera de base dels pous de caiguda estarà sempre protegida per llambordins granítics o d'un material d'igual resistència al xoc i al desgast.

Com que el llavi inferior del conducte superior tindrà un procés inevitable de desgast, es considera recomanable la construcció d'un dau de formigó que, al mateix temps que serveix de suport al tub, retarda el procés de desgast.

Mentre el pou no sigui de caiguda, es formarà una mitja canya per sobre de la seva solera de suport, formada per la meitat del tub de major diàmetre que surt del pou, i amb l'espai entre el semitub i les parets del pou totalment formigonat. En els girs, la mitja canya ha de tenir forma circular per facilitar el recorregut de les aigües negres.



PLEC DE PRESCRIPCIONS TÈCNiques DEL SERVEI MUNICIPAL DE CLAVEGUERAM



DATA:
GENER 2011

GRAÓ DE POLIPROPILE

Nº FITXA
01.03.01



PLEC DE PRESCRIPCIONS TÈCNiques DEL SERVEI MUNICIPAL DE CLAVEGUERAM

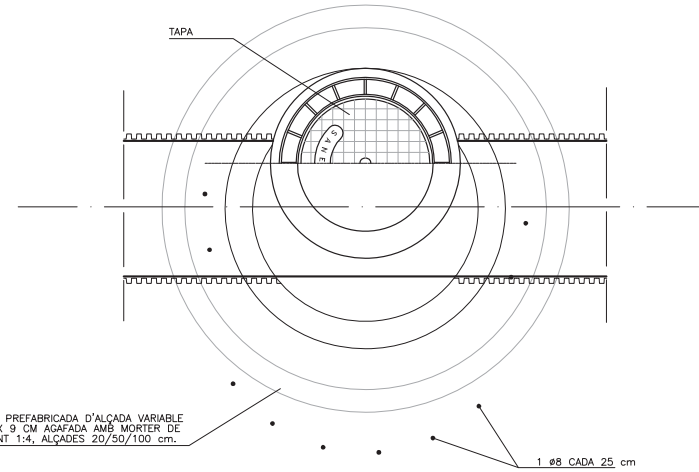
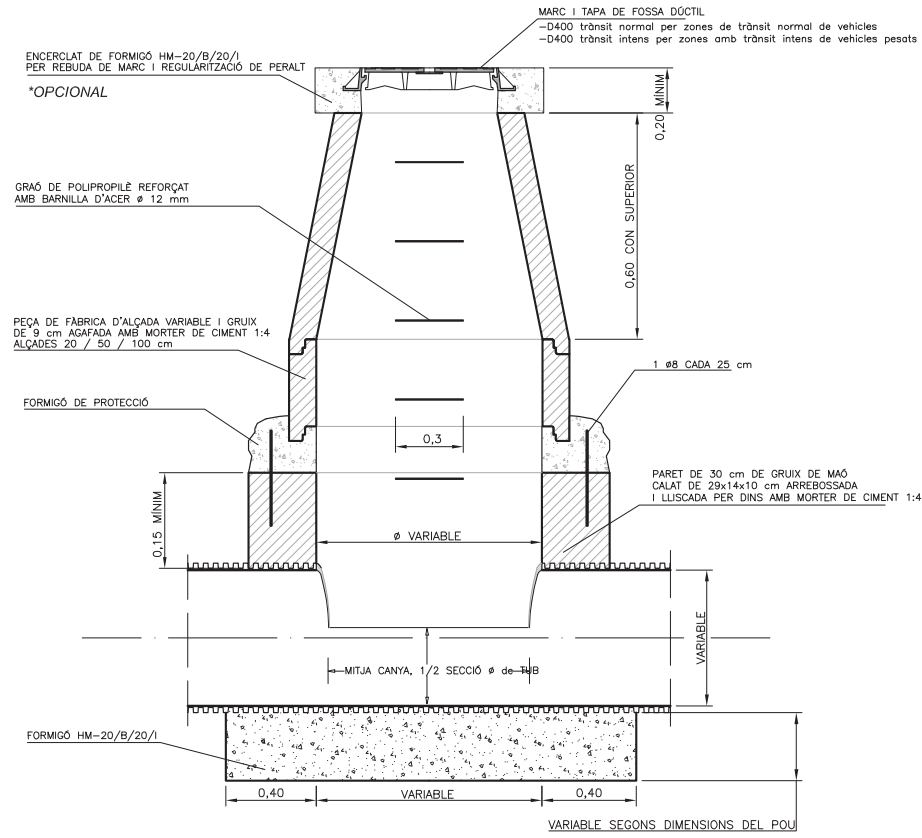


DATA:
GENER 2011

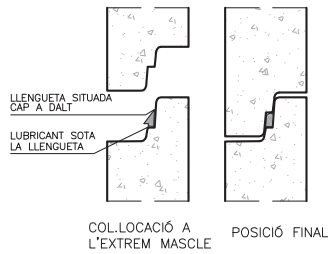
CRITERIS DE DISSENY
POUS DE REGISTRE

Nº FITXA
02.01.01

POU DE REGISTRE CIRCULAR



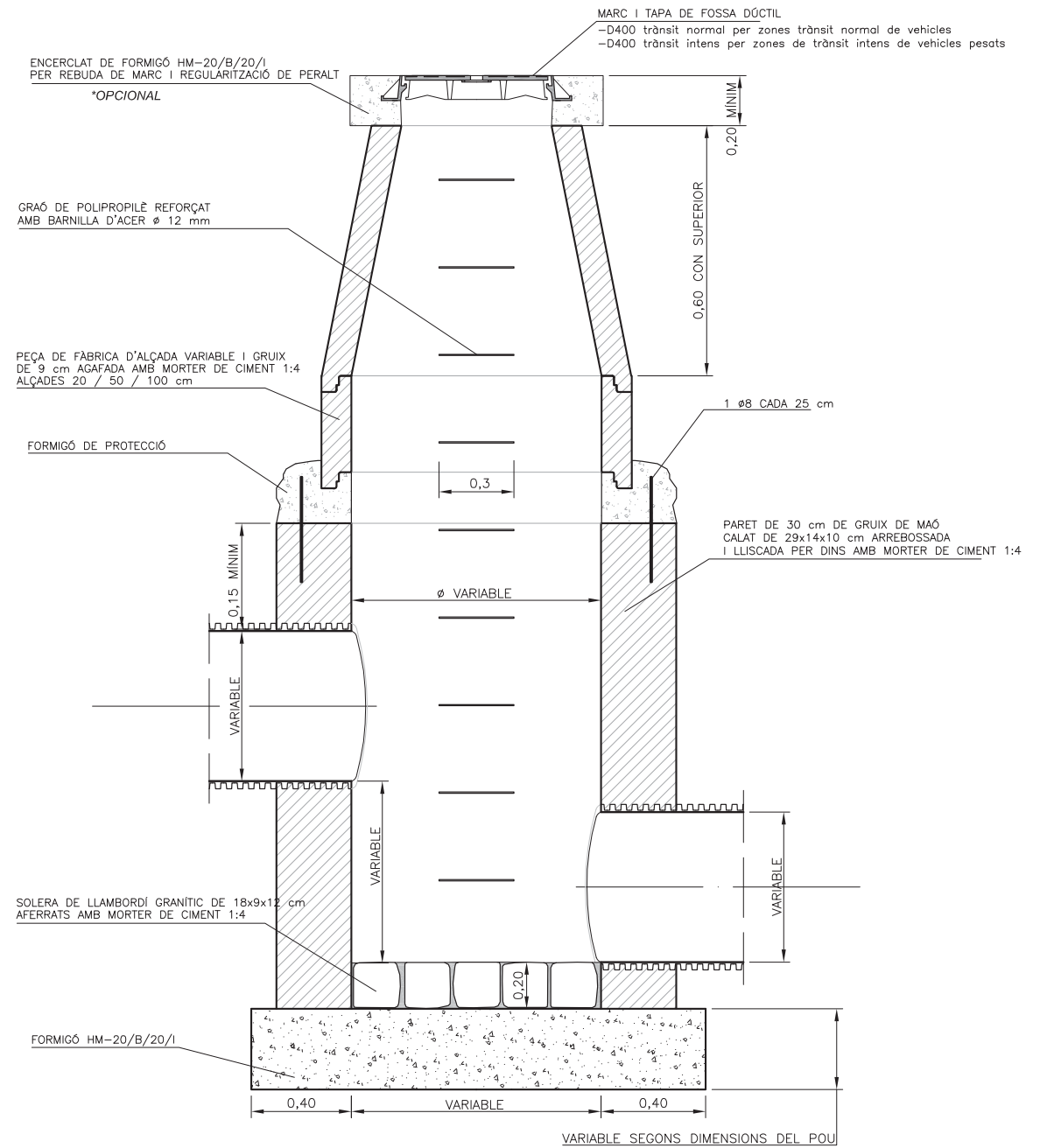
JUNTA ENTRE MÒDULS



COTES ORIENTATIVES EN mm				
Ø Di	1.000	1.200	1.500	
Ø De	1.240	1.520	1.600	2.100
H	1.025	1.200	1.355	1.700
e	120	160	200	300

Les parets de la base s'han de remolar i lliscar.

POU DE CAIGUDA



REQUERIMENTS ADDICIONALS

Si es tracta de pous de caiguda en una xarxa no visitable, l'amplada del pou es calcularà mitjançant la fórmula $d \geq 0,36 * v^{0,666} + 0,6^{0,5714}$, on :
 h= desnivell entre les generatrius inferiors dels tubs que arriben i surten del pou.
 v= velocitat de l'aigua a l'entrada del pou en m/s.
 Per tal d'evitar que amb el pas del temps es malmeti el paviment, la tapa anirà sempre collada al pou mitjançant la utilització de tac químic.



PLEC DE PRESCRIPCIONS TÈCNiques DEL SERVEI MUNICIPAL DE CLAVEGUERAM



DATA:
GENER 2011

POU DE REGISTRE CIRCULAR

Nº FITXA

02.01.02



PLEC DE PRESCRIPCIONS TÈCNiques DEL SERVEI MUNICIPAL DE CLAVEGUERAM



DATA:
GENER 2011

POU DE CAIGUDA

Nº FITXA

02.01.03

EMBORNALS I REIXES

Els elements de captació seran no sifònics i sense sorrer en tots els casos excepte per indicació expressa del prestador del Servei.

Els embornals es col·locaran aproximadament cada 35 metres i a cada costat de les voreres, i la cota de la reixa sempre estarà a un nivell 2 cm inferior al de la rigola que delimita la zona pavimentada. Es podrà sol·licitar estudi de disseny d'ubicació d'embornals en zones conflictives.

En el cas de punts on es prevegi que es recollirà una elevada quantitat d'aigua d'escorrentia es col·locaran reixes de 50x100 en forma de "L" i mai de punta a punta del vial.

Els embornals s'han de situar preferiblement aigües amunt dels passos de vianants.

Els embornals s'han de connectar directament a la xarxa, sense superar la distància màxima de 12m.

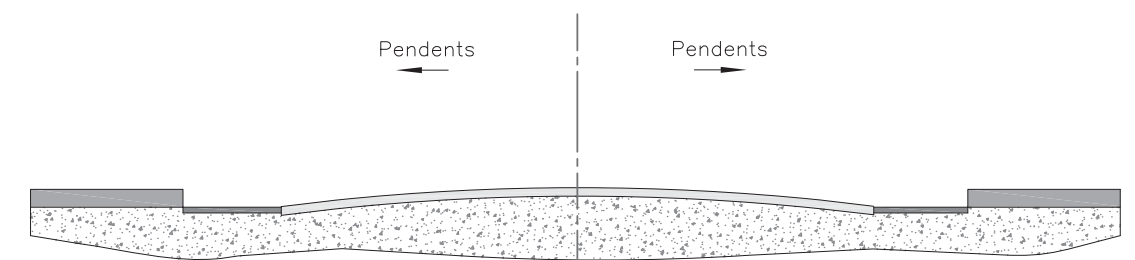
Es prohibeixen expressament entroncaments o ramificacions de múltiples embornals a un mateix tub, així com connectar embornals en sèrie.

El marc de la reixa ha de recolzar totalment sobre les parets dels pous.

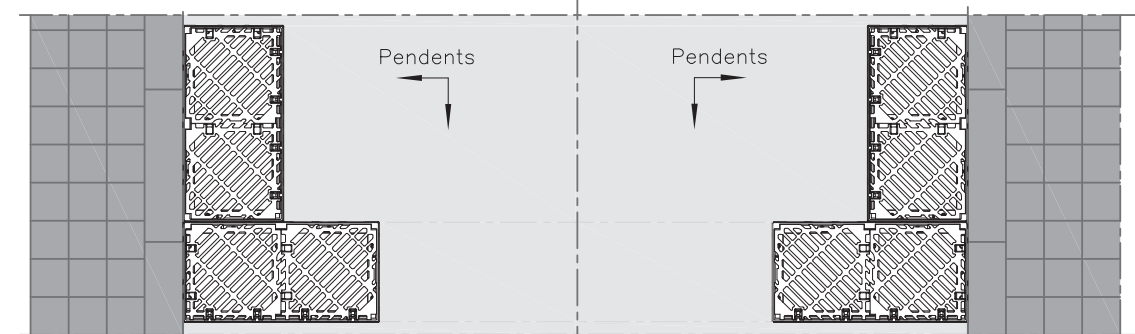
La pendent del tub de sortida serà $\geq 5\%$.

La caixa de l'embornal tant es pot construir in situ com ser prefabricat. En el primer cas, s'ha de fer amb formigó en massa HM-20/B/20/I amb un tractament impermeabilitzant, amb murs de 14 cm de maó calat arrebossat i lliscat interiorment, sobre llosa de formigó de 20 cm. Si és prefabricat, ha d'estar constituït per un material apropiat a les condicions de treball de neteja que requereixi el seu manteniment, el model escollit haurà de tenir el vist i plau del prestador del servei. En tots dos casos, les dimensions han de ser adequades per poder disposar-hi la reixa de recollida.

Sempre que es pugui, al pavimentar el vial s'intentarà que el punt central sigui sensiblement més elevat que els dos costats per tal que l'aigua de pluja sigui recollida pels embornals.



DISPOSICIÓ REIXA INTERCEPTORA

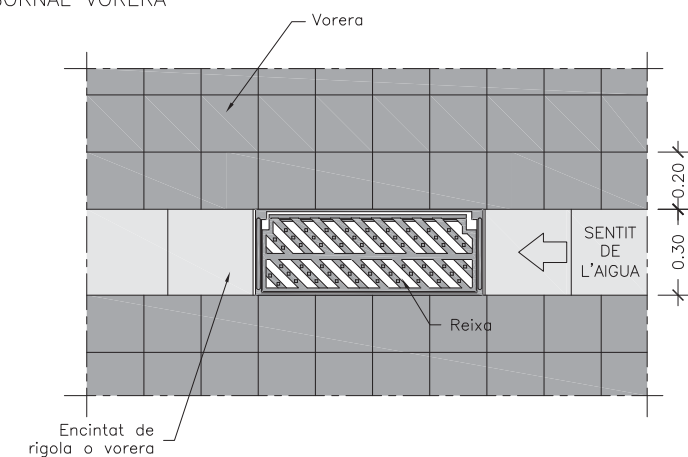


DISPOSICIÓ EMBORNAL EN "L"

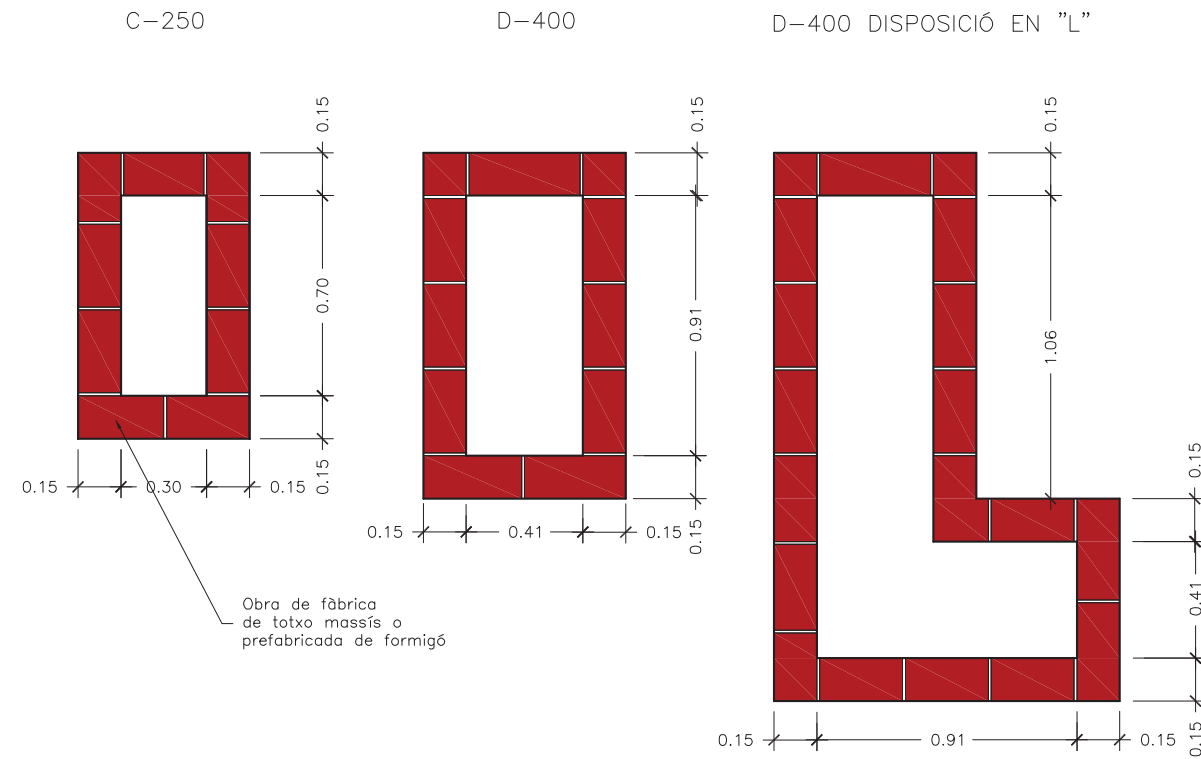


DISPOSICIÓ EMBORNAL RIGOLA

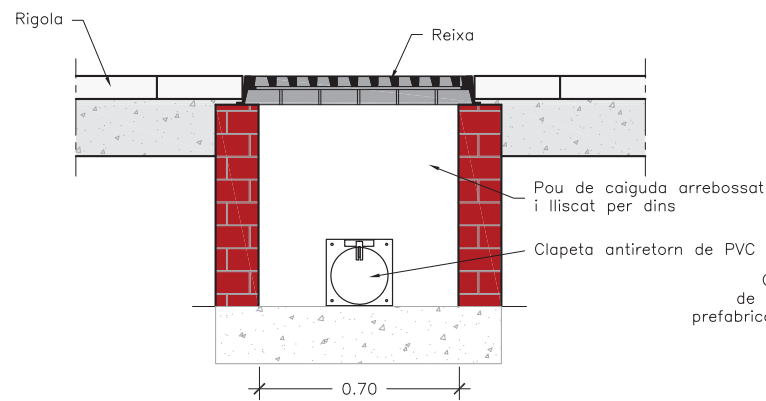
DISPOSICIÓ EMBORNAL VORERA



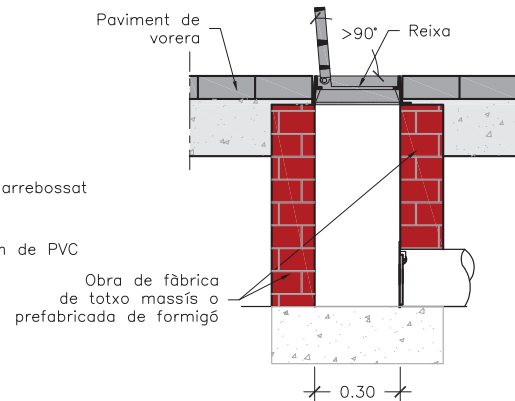
PLANTA EMBORNALS



SECCIÓ LONGITUDINAL



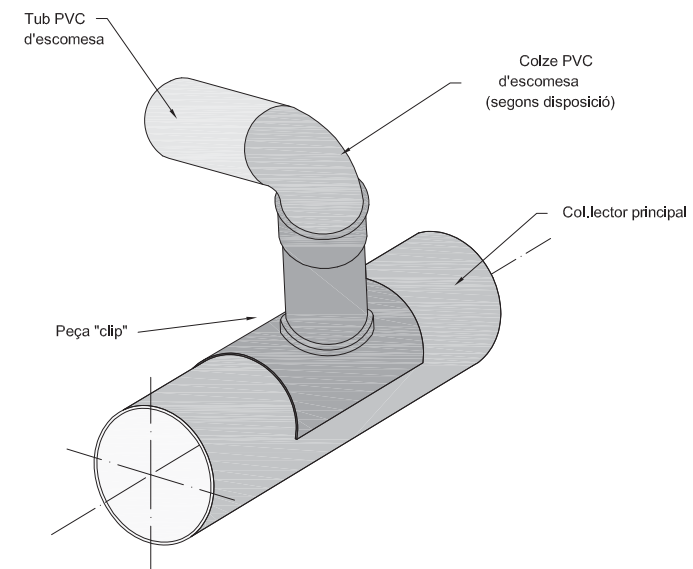
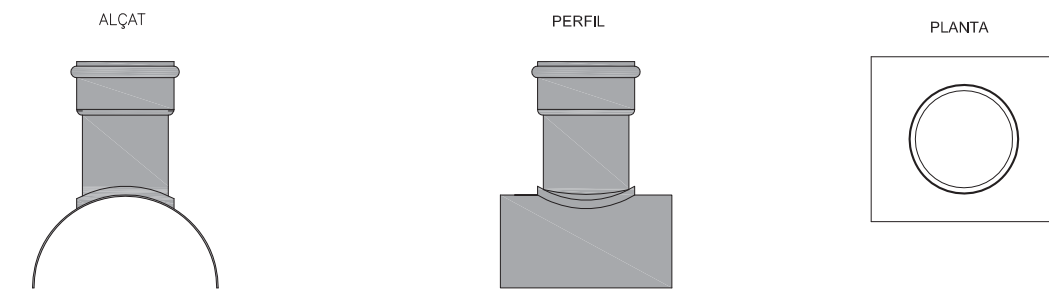
SECCIÓ TRANSVERSAL



NOTES

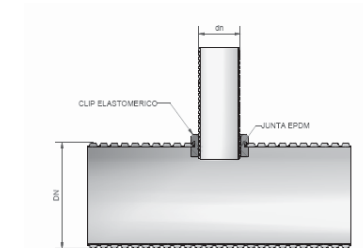
- El marc de la reixa ha de recolzar totalment sobre les parets dels pous.
- La pendent del tub de sortida serà $\geq 5\%$.
- En casos excepcionals el prestador del Servei podrà sol·licitar la col·locació d'obturadors de tapa basculant a l'escomesa per evitar olors o sortida de múrids.

PEÇA ESPECIAL EN PINÇA PER ENTRONCAMENTS

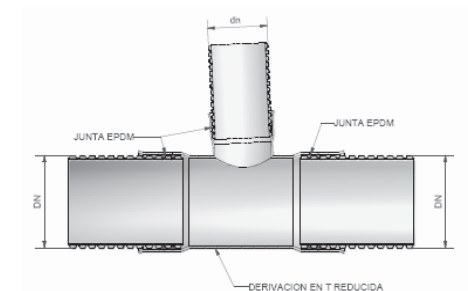
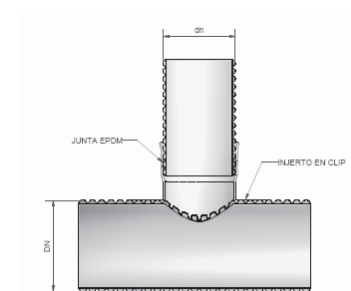


ENTRONCAMENT AL COL·LECTOR

CLIP ELÀSTOMÈRIC



PEÇES PER A TUB CORRUGAT





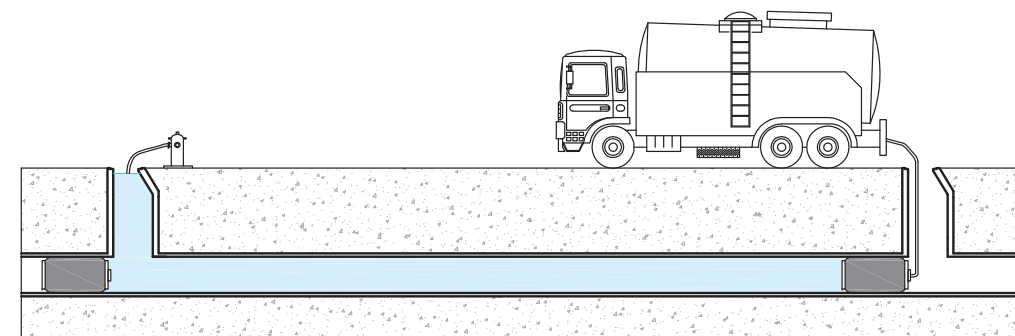
NOTES

La cinta senyalitzadora, s'utilitzarà en totes les noves canonades que s'instal·lin en via pública, tant per xarxa municipal com per connexions de servei. La cinta serà de color taronja amb la doble inscripció : " xarxa sanejament" / " red saneamiento".

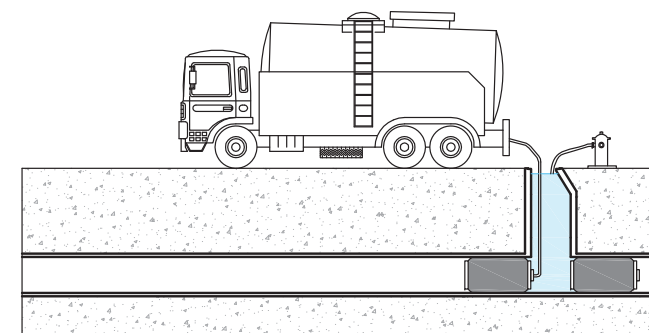
OBSERVACIONS

Senyalització de xarxes de clavegueram i pluvials.

PROVA: TRAM DE CANONADA ENTRE POUS



PROVA: POU DE REGISTRE



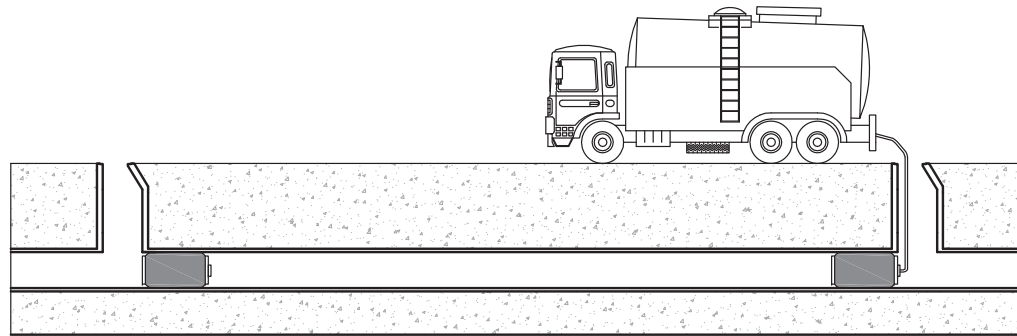
NOTES

- Prova d'estanqueïtat amb aigua, segons la present normativa.
- El diàmetre màxim a assajar serà de 1400 mm.
- Es netejarà el tram a assajar i la zona de suport dels obturadors.
- En el moment de l'assaig no hi haurà cap persona en els pous de registre on s'han col·locat els obturadors.

REQUERIMENTS ADDICIONALS

Informe per escrit signat per un tècnic competent conforme s'ha realitzat una prova d'estanqueïtat de la totalitat de la xarxa segons la norma UNE - EN 1610.

PROVA: TRAM DE CANONADA ENTRE POUS



NOTES

- Prova d'estanqueïtat amb aire, segons la present normativa.
- El diàmetre màxim a assajar serà de 800 mm, per a diàmetres superiors es provarà a cada junta.
- Es netejarà el tram a assajar i la zona de suport dels obturadors.
- En el moment de l'assaig no hi haurà cap persona en els pous de registre on s'han col·locat els obturadors.

REQUERIMENTS ADDICIONALS

Informe per escrit signat per un tècnic competent conforme s'ha realitzat una prova d'estanqueïtat de la totalitat de la xarxa segons la norma UNE - EN 1610.

"Un document gràfic (DVD o qualsevol tipus de suport electrònic) realitzat amb càmera de TV que compregui la totalitat de la xarxa incloses les connexions de servei en tota la seva longitud, juntament amb un informe escrit, amb fotografies adjuntes, on hi figurin els trams inspeccionats, el nombre de pous inicials i finals dels referits trams, el seu pendent i els detalls fotogràfics ampliats de les singularitats, connexions de servei, incidències i alteracions i/o pous, signat pels tècnics directors de les obres d'execució. La qualitat de les imatges tant en suport electrònic com en suport de paper ha de ser contrastada.

A part ha d'estar referida amb exactitud a tota la informació gràfica en format informàtic (Cad i Access) de la nova xarxa executada, en la qual hi constin totes les dades de diàmetres, situació de pous de registre i cotes de les generatrius inferiors de les canonades".



REQUERIMENTS ADDICIONALS

- Es necessària una neteja de la xarxa prèvia en un màxim de 72 hores a l'inici de l'inspecció.
- S'entregarà una base de dades amb tots els trams unequivocament identificats i d'acord amb l'informació cartogràfica subministrada.
- Es podrà exigir un control de l'ovalitat per a tubs plàstics mitjançant perfilador làser.

ASSAIG DE QUALITAT

Codificació de les dades i desperfectes segons norma europea EN 13508-2



PLEC DE PRESCRIPCIONS TÈCNiques DEL SERVEI MUNICIPAL DE CLAVEGUERAM



DATA:
GENER 2011

COL-LECTOR. PROVA D'ESTANQUEÏTAT AMB AIRE

Nº FITXA
03.01.02



PLEC DE PRESCRIPCIONS TÈCNiques DEL SERVEI MUNICIPAL DE CLAVEGUERAM



DATA:
GENER 2011

INSPECCIÓ AMB EQUIP CCTV

Nº FITXA
03.02.01

**PLEC DE CONDICIONS TÈCNIQUES MUNICIPALS PER A
LES INSTAL·LACIONS D'ENLLUMENAT PÚBLIC A LA
CIUTAT DE RUBI**

Maig 2014

Redacció: Servei de Manteniment d'Instal·lacions i Subministraments
Àrea de Planificació, Ecologia Urbana i Seguretat

INDEX

0.	INTRODUCCIÓ.....	3
1.	OBJECTE.....	4
2.	ABAST.....	5
3.	NORMATIVA D'APLICACIÓ.....	5
4.	ZONIFICACIÓ DE LA CIUTAT	6
5.	ESTUDI LUMÍNIC I CRITERIS DE DISSENY.....	6
6.	DIMENSIONAT DE LES INSTAL·LACIONS	9
7.	QUADRE DE COMANDAMENT	10
8.	XARXES D'ALIMENTACIÓ.....	11
	8.1 Xarxes subterrànies.....	11
	8.2 Xarxes aèries.....	12
9.	OBRA CIVIL I XARXA DE TERRA	13
10.	SUPORTS DE LES LLUMENERES.....	14
	10.1 Numeració dels punts de llum	14
	10.2 Quadre de basaments.....	15
11.	LLUMENERES.....	16
12.	ESCOMESA I LEGALITZACIÓ	17
13.	SOBRE L'"AS BUILT" DE FI D'OBRA.....	18
14.	ANNEX I - ÍNDEX DE PLÀNOLS	18
15.	ANNEX II - RELACIÓ DE PARTIDES PER AMIDAMENTS INSTAL·LACIONS ENLLUMENAT EXTERIOR	21

0. INTRODUCCIÓ

L'enllumenat públic té per objectiu la creació d'un ambient visual nocturn que permeti una visibilitat clara i identificació precisa de les persones i objectes en les vies transitades, el què implica una reducció del risc d'accidents de vehicles i vianants durant les hores nocturnes i permet la supervisió i seguretat de les vies, permetent a més una major i més fàcil utilització dels serveis i usos existents.

En els darrers anys s'ha dut a terme un esforç inversor important per part de l'Ajuntament de Rubí per dotar, renovar i millorar la insuficiència d'aquest servei en nombroses vies, carrers i places d'acord amb les especificacions de determinades normes i recomanacions de caràcter nacional en les quals s'indiquen les condicions que han de reunir les instal·lacions d'enllumenat públic. Malgrat això, aquesta normativa presenta algunes carències que limiten el seu ús i eficàcia en no precisar aspectes lumínics i característiques dels materials i condicions d'execució, així com la no incorporació de les noves tecnologies, les quals exigeixen un major grau de qualitat. En base a això considerem la utilitat d'una norma que reculli l'experiència municipal acumulada amb la finalitat de complimentar de forma adient els objectius de les instal·lacions d'enllumenat públic, en relació a la prestació d'un millor servei de qualitat al ciutadà.

Convé considerar, que a la ciutat de Rubí, les instal·lacions d'enllumenat públic, són d'execució municipal o per iniciativa particular, entenen en aquest darrer cas aquelles que es realitzen a iniciativa de qualsevol persona física o jurídica, promotor, constructor, Junta de Compensació etc., o qualsevol Entitat i Organisme Oficial i que, llevat excepcions, aquestes instal·lacions han de ser rebudes per l'Ajuntament per a la seva posterior conservació i manteniment, cosa que suposa despeses municipals anuals importants per assegurar una adient conservació de les citades instal·lacions. Per que pugui efectuar-se dita conservació i manteniment, sense costos suplementaris derivats de rebre obres deficientes, les instal·lacions d'enllumenat públic han d'efectuar-se correctament, adequant-les a les característiques de la Ciutat, i amb independència del seu cost.

Considerant tot el que s'ha indicat fins ara, queda justificada l'absoluta necessitat de la immediata posta en vigor d'un Plec de Condicions Tècniques, que reguli les instal·lacions d'enllumenat, a l'objecte que la prestació d'aquest Servei Públic, es realitzi amb les garanties de seguretat i qualitat per a la població en general.

Continguts com els relacionats amb les disposicions d'obligat compliment, condicions lumíniques, elements de la instal·lació i condicions d'execució són recollits en aquest Plec, amb la pretensió de racionalitzar les actuacions i, sobretot, augmentar el grau de garantia en la qualitat del servei al ciutadà. A més agilitza i dóna transparència a la gestió municipal en donar a conèixer, tant a l'administrat, qualsevol tipus de persona física o jurídica, Entitat i Organisme Oficial els quals executin aquest tipus d'instal·lacions, quin és el marc reglat de les obligacions i drets, amb la finalitat que les instal·lacions d'enllumenat, es duguin a terme correctament, a l'objecte que aquest Servei Públic, es presti amb les garanties de seguretat i qualitat per a la població en general.

1. OBJECTE

El present Plec de Condicions Tècniques, té per objectiu regular les instal·lacions d'enllumenat públic al Terme Municipal de Rubí, que comprendran el de totes les vies, carrers, places, camins i passeigs de nova implantació així com aquells que procedeixin de reforma, de forma que aquest servei es pugui dur a terme amb les garanties de seguretat i qualitat adients. Qualsevol instal·lació d'enllumenat públic, per a la seva implantació al Terme Municipal, haurà de disposar de l'aprovació que correspongui a cada cas.

Les instal·lacions d'enllumenat públic, les quals hauran de ser recepcionades per l'Ajuntament, per a la seva posterior conservació i manteniment compliran estrictament allò prescrit a les presents instruccions, a tal efecte, seran informades pel Servei de Manteniment d'Instal·lacions i Subministraments de l'Àrea de Desenvolupament Urbà de l'Ajuntament de Rubí i es sotmetran a quantes inspeccions es consideri necessari, bé siguin aquestes diürnes o nocturnes.

A l'Annex I hi ha els plànols amb els detalls gràfics de les esteses de cable, quadre de comandament, etc.

A l'Annex II es relacionen les partides més comuns a tenir en compte a l'hora de realitzar el projecte de la instal·lació d'enllumenat exterior.

2. ABAST

Aquest Plec de Condicions Tècniques per a instal·lacions d'enllumenat exterior és d'aplicació a totes aquelles instal·lacions de nova execució o de reforma total/parcial de les existents dins el terme municipal de Rubí. Inclou tots aquells elements que estiguin en la via pública tal com enllumenat públic, anuncis publicitaris, mobiliari urbà en general, monuments o similars així com qualsevol element que es connecti a la xarxa elèctrica d'enllumenat exterior. S'exclouen les fonts, piscines, contenidors soterrats i semàfors ja que aquests hauran de disposar d'escomeses independents.

3. NORMATIVA D'APLICACIÓ

Les prescripcions del present Plec no eximeixen de l'obligació del compliment de la resta de normativa aplicable, essent aquesta la següent:

- Reglament Electrotècnic de Baixa Tensió aprovat pel Reial Decret 842/2002 de 2 d'agost i les seves Instruccions Tècniques Complementàries.
- Reial Decret 1890/2008, de 14 de novembre, pel qual s'aprova el Reglament d'Eficiència Energètica en Instal·lacions d'Enllumenat Exterior i les seves Instruccions Tècniques Complementàries EA-01 a EA-07.
- Decret 135/1995, Codi d'Accessibilitat de Catalunya.
- Reial Decret 2642/1985 modificat per Ordre del 11/07/86 (BOE 21/07/86) sobre especificacions tècniques de columnes o bàculs per enllumenat públic i la seva homologació.
- Resolució ECF/4548/2006 de 29 de desembre per la qual s'aproven a FECSA-ENDESA les Normes Tècniques Particulars relatives a les instal·lacions de xarxa i a les instal·lacions d'enllaç.

4. ZONIFICACIÓ DE LA CIUTAT

D'acord amb el Reglament d'Eficiència Energètica en Instal·lacions d'Enllumenat Exterior (en endavant REEIEE), cada carrer o entorn a renovar té una assignació com a Zona E1, E2, Zona E3 o Zona E4, en funció de la seva vulnerabilitat a la contaminació lumínica i de la situació relativa del carrer o espai dins la xarxa viària de la ciutat.

Aquesta assignació condicionarà alguns dels paràmetres lumínics de disseny.

La classificació de zones és la que es relaciona a continuació:

Classificació de zones	Descripció
E1	Àrees amb entorns o paisatges foscos Observatoris astronòmics, parcs nacionals, espais d'interès natural, àrees de protecció especial, on les carreteres estan sense il·luminar
E2	Àrees de lluminositat baixa Zones periurbanes o extraradis de les ciutats, sòls no urbanitzables, àrees rurals i sectors generalment situats fora de les àrees residencials urbanes o industrials, on les carreteres es troben il·luminades
E3	Àrees de lluminositat mitjana Zones urbanes residencials, on les calçades (vies de trànsit rodat i voreres) es troben il·luminades
E4	Àrees de lluminositat alta Centres urbans, zones residencials, sectors comercials i d'oci, amb elevada activitat durant la franja horària nocturna

5. ESTUDI LUMÍNIC I CRITERIS DE DISSENY

És obligat presentar el projecte d'enllumenat amb l'estudi lumínic corresponent. Aquest haurà de ser realitzat per tècnic competent o pel fabricant de la llumenera. Cal que es corresponguin les llumeneres i tipus de làmpada de l'estudi amb la situació de projecte. En cas que es plantegi qualsevol canvi s'haurà de presentar nou estudi lumínic que el justifiqui.

La uniformitat mitjana haurà de ser com a mínim de 0,40, com a norma general, tant pels casos de trànsit rodat com pels de zones de pas de vianants.

Els valors d'il·luminància a aplicar (nivells d'il·luminació mitjans) són els que s'adjunten resumidament a continuació, extrets del REEIEE:

Classificació de les vies

Classificació	Tipus de via	Velocitat del trànsit rodat (km/h)
A	Alta velocitat	$v > 60$
B	Moderada velocitat	$30 < v \leq 60$
C	Carril bici	—
D	Baixa velocitat	$5 < v \leq 30$
E	Vies de vianants	$v \leq 5$

Classes d'enllumenat pels diferents tipus de vies més usuals a la ciutat de Rubí

Situacions de projecte usuals	Tipus de vies	Il·luminància mitjana Em [lux]
B1	Vies urbanes secundàries de connexió a urbanes de trànsit important.	20 - 15
	Vies distribuïdores locals i accessos a zones residencials i finques.	
B2	Intensitat de trànsit $IMD \geq 7.000$	20 - 15
	Intensitat de trànsit $IMD < 7.000$	10 - 7,5
C1	Carreteres locals en àrees rurals	10 - 7,5
	Carrils bici independents al llarg de la calçada, entre ciutats en àrea oberta i d'unió en zones urbanes	
D1-D2	Flux de ciclistes Alt	15 - 10
	Flux de ciclistes Normal	7,5 - 5
D3-D4	Aparcaments en general	15 - 10
D3-D4	Carrers residencials suburbans amb voreres per a vianants al llarg de la calçada (flux de trànsit de vianants normal)	7,5 - 5
	Zones de velocitat molt limitada	

Situacions de projecte usuals	Tipus de vies	Il·luminància mitjana Em [lux]
E1	Espais de vianants de connexió, carrers peatonals, i voreres al llarg de la calçada	25 - 20 - 15
	Parades de bus amb zones d'espera	
E2	Àrees comercials peatonals	10 - 7,5 - 5
	Flux de trànsit de vianants Alt	
E2	Zones comercials amb accés restringit i ús prioritari de vianants	25 - 20 - 15
	Flux de trànsit de vianants Normal	
E2	Flux de trànsit de vianants Alt	10 - 7,5 - 5
	Flux de trànsit de vianants Normal	

Enllumenat de rotondes

D'acord al punt 3.7 del REEIEE a més de la rotonda, l'enllumenat s'haurà d'estendre a les vies d'accés a la mateix, en una longitud adient almenys 200 metres en ambdós sentits. Els nivells d'il·luminació per a rotondes seran un 50% superiors als nivells dels accessos o entrades, amb els valors de referència següents:

- Il·luminància mitjana horitzontal $Em \geq 40$ lux
- Uniformitat mitjana $Um \geq 0,50$
- Enlluernament màxim $GR \leq 45$

Limitacions de les emissions lluminoses

Es tindrà consideració sobre les limitacions de la llum molesta que procedeix de les instal·lacions d'enllumenat exterior d'acord a la taula 3 del REEIEE (la qual segueix) en funció de la zonificació descrita en el punt 4.

Paràmetres luminotècnics	Valors màxims			
	E1	E2	E3	E4
Il·luminància vertical (Ev)	2 lux	5 lux	10 lux	25 lux
Intensitat Il·luminosa emesa per les Il·luminàries (I)	2.500 cd	7.500 cd	10.000 cd	25.000 cd
Luminància mitjana de les façanes (Lm)	5 cd/m ²	5 cd/m ²	10 cd/m ²	25 cd/m ²
Luminància màxima de les façanes (Lmàx)	10 cd/m ²	10 cd/m ²	60 cd/m ²	150 cd/m ²
Luminància màxima dels senyals i rètols Il·luminosos (Lmàx)	50 cd/m ²	400 cd/m ²	800 cd/m ²	1.000 cd/m ²
Increment de llindar de contrast (TI)	Classe d'enllumenat			
	Sense il·luminació	ME5	ME3/ME4	ME1/ME2
	TI = 15% per adaptació a L=0,1 cd/m ²	TI = 15% per adaptació a L=1 cd/m ²	TI = 15% per adaptació a L=2 cd/m ²	TI = 15% per adaptació a L=5 cd/m ²

6. DIMENSIONAT DE LES INSTAL·LACIONS

Les línies d'alimentació als punts de llum amb làmpades o tubs de descàrrega estaran previstes per a transportar la càrrega generada pels propis receptors, als seus elements associats, a les seves corrents harmòniques, d'arrencada i desequilibri de fases. Conseqüentment, la potència aparent mínima en VA serà d'1,8 vegades la potència en Watt de les làmpades o tubs de descàrrega.

Pels càlculs elèctrics el factor de potència en cada punt de llum haurà de ser superior a 0,90. La màxima caiguda de tensió entre l'origen de la instal·lació i qualsevol altre punt de la mateixa serà menor o igual al 2,50 %.

7. QUADRE DE COMANDAMENT

El quadre de comandament serà d'acer inoxidable o galvanitzat en calent, amb dos compartiments independents (cada un d'ells amb la seva porta i clau) per diferenciar el mòdul de companyia subministradora i el de maniobra de la instal·lació. Tant la clau que permeti l'accés al mòdul de companyia com la de la porta d'abonat serà tipus JIS normalitzada.

Tots els centres de comandament disposaran de dos contactors com a equipament estàndard i cada contactor governarà una o fins a un màxim de dues sortides, segons defineixi el projecte. Tindrà els elements i sortides necessàries per la instal·lació de que es tracti, i incorporarà l'espai adient per a la instal·lació de l'equip de comptatge electrònic de lloguer per part de la companyia distribuïdora.

En el disseny de la instal·lació es posarà especial atenció a disposar el major nombre de sortides possibles des del quadre, restant protegides individualment.

Les línies d'alimentació als punts de llum i control, sortiran des d'un quadre de protecció i control; les línies estaran protegides individualment, amb tall omnipolar tant contra sobreintensitats com contra corrents de defecte a terra i contra sobretensions. La intensitat de defecte serà com a màxim de 300 mA i la resistència de posta a terra, mesurada en la posada en servei de la instal·lació serà com a màxim de 30 Ohms. Els interruptors diferencials seran obligatòriament de reenganxament automàtic.

El sistema d'accionament de l'enllumenat es realitzarà per mitjà d'un sistema URBILUX, de la casa comercial ARELSA que duu incorporada corba astronòmica, i es disposarà un interruptor manual que permeti l'accionament voluntari del sistema, amb independència del dispositiu de regulació instal·lat.

La regulació de les noves instal·lacions, necessària per a la reducció de flux i estalvi energètic, es farà sempre mitjançant el sistema de doble nivell¹.

També inclourà presa de corrent a 230V i punt de llum al seu interior.

El quadre de comandament haurà d'incloure la instal·lació d'un sistema de telegestió centralitzada i, per tant, haurà de disposar d'un mòdem telefònic o GSM. Així mateix, des de l'arqueta de davant del quadre fins a l'interior del mateix hi haurà com a mínim dos tubs corrugats buits de reserva.

¹ Només s'acceptarà la instal·lació de reguladors de flux en reformes d'instal·lacions existents, prèvia acceptació escrita per part dels Serveis Tècnics, Departament de Manteniment d'Instal·lacions i Subministraments

En cap cas es justificarà la seva instal·lació encastada a paret o a cap altre element constructiu. Estarà suportat per bancada de formigó en massa o d'acer inoxidable prefabricada amb alçada mínima de 30 cm mesurats des del nivell del terra. El quadre de comandament serà fàcilment accessible al personal autoritzat i l'obertura de portes ha de permetre la normal circulació de vehicles i persones.

La instal·lació estarà governada per un centre de comandament per cada conjunt de punts de llum en potències inferiors a 15,00 kW contractats, el qual es procurarà situar en el centre de gravetat de la instal·lació, tenint en compte, però el punt de subministrament elèctric de la companyia.

Tota nova instal·lació d'enllumenat públic serà governada per un nou quadre de comandament i en cap cas es podrà connectar a una instal·lació existent, excepte en aquells casos on existeixi acceptació prèvia escrita per part dels Serveis Tècnics de Manteniment.

8. XARXES D'ALIMENTACIÓ

8.1 Xarxes subterrànies

El traçat serà sempre en formes rectes, paral·lel a bordons o façanes (quan els passos de serveis no permetin seguir el bordó). En els canvis de direcció caldrà tenir en compte els radis mínims prescrits pel fabricant del tub o norma UNE 20.435. *Veure detall A-5 a l'annex Plànols.*

Es farà especial atenció a no disposar-la sota escocells d'arbres, i si passen prop dels mateixos, s'haurà de mantenir una distància mínima de 50 centímetres.

En zones enjardinades el tub discorrerà dins un prisma de formigó. *Veure detall A-4 a l'annex Plànols.*

Els cables aniran sempre entubats i no s'instal·larà més d'un circuit per l'interior del mateix tub. En els canvis de direcció s'instal·laran pericons de registre de 40x40 cm, en la tapa dels quals hi constaran les sigles "EP". A més a més, i en trams llargs, es disposaran pericons de registre a una distància no superior als 25 metres per facilitar el muntatge i manteniment de les instal·lacions. *Veure detall A-6 a l'annex Plànols.* En tota instal·lació de nova execució es disposarà paral·lel al tub corrugat necessari per la instal·lació d'enllumenat exterior, un tub de reserva de les mateixes característiques.

En els creuaments de carrer, la canalització a més d'entubada, serà formigonada i s'instal·laran com a mínim 2 tubs de reserva. A més a més, a ambdós costats del vial hi haurà (sobre vorera sempre que sigui possible) els pericons de registre que delimiten el creuament. Les dimensions d'aquests seran de com a mínim 60x60cm, en la tapa dels quals hi constaran les sigles "EP". Sempre s'efectuaran els creuaments de forma perpendicular a l'eix del vial i el recorregut serà el més curt possible. *Veure detall A-5 a l'annex Plànols.*

En les zones amb columnes multiprojector (tipus Prim o similar) o lluminàries amb més d'una làmpada la instal·lació disposarà de 2 línies per suport, partint de contactor diferent, per tal de garantir una mínima il·luminació en cas d'avaria.

La distribució, en línia subterrània, ha de ser amb cable tipus RV 0,6/1kV de quatre conductors i secció mínima 10 mm².

Els empiolements i derivacions necessaris de la instal·lació es faran dins els suports de les llumeneres, en caixes de borns adequades (protegides amb fusibles) i situades a una alçada mínima de 30cm respecte la rasant. No es permet fer-ho en pericons. Les caixes de connexions seran de polièster amb fibra de vidre i hauran de tenir la màxima dimensió possible en funció de l'espai disponible dins la columna d'enllumenat.

8.2 Xarxes aèries

Tot i que les noves instal·lacions han de tenir els conductors soterrats, prèvia justificació tècnica on es demostrï la impossibilitat d'executar l'obra així, es permetran xarxes aèries quan causes de força major ho requereixin. En aquest cas podran anar recolzades sobre façana seguint les prescripcions del vigent REBT, les qual podran ser cables de 5 conductors a 400V.

La distribució, en línia aèria, ha de ser amb cable del tipus RV 0,6/1 kV de cinc conductors i secció mínima 6 mm².

A les conversions aerosoterrades es col·locaran tubs de diàmetre suficient d'acer galvanitzat en calent i a la part superior del cable, per evitar l'entrada d'aigua, es col·locarà un maneguet retràctil mitjançant aportació de calor.

9. OBRA CIVIL I XARXA DE TERRA

La canalització base en vorera serà de 40 cm d'amplada per 50 cm de fondària, sobre la rasant del paviment. Dins la rasa es col·locarà el tub de diàmetre interior mínim de 60 mm i el cable de coure nu de 35 mm² de la xarxa de terra. *Veure detall A-5 de l'annex Plànols.*

El tub tindrà una resistència mínima a l'impacte de 450 N i recorrerà sobre un jaç de sorra cobrint-se un mínim de 10 cm per sobre (*Veure detall A-5 a l'annex Plànols*).

Quan les conduccions passin a menys de 15 metres d'una estació transformadora, el cable de terra serà de secció mínima 16 mm² i anirà aïllat.

Com a norma no és previst construir arquetes de registre d'accés al punt de llum. Però quan la tubular incorpori dos tubs o doni servei a més d'una línia de punts de llum, es col·locaran arquetes en cada derivació, davant del punt de llum on s'efectua la derivació. Dites arquetes tindran una resistència mínima de 25 kN.

En el projecte de detall cal que figurin la canalització en vorera, en calçada, els pous de registre, cable de presa de terra, plaques i derivacions i la instal·lació de punts de llum (fonamentació, instal·lació elèctrica, muntatge).

Cada punt de llum disposarà de placa de terra (col·locada verticalment), que s'enllaçarà al cable de coure nu de 35 mm² que conformarà la xarxa equipotencial. *Veure detall A-3 a l'annex Plànols.*

Cal complir rigorosament amb l'obligació de l'equipotencialitat per tots els elements metàl·lics de mobiliari urbà situats a menys de 2 metres del punt de llum (papereres, tanques, baranes, etc.) segons ITC-BT-09 del REBT'02.

També cal garantir en tots els casos que el conductor de protecció que uneix el fanal amb la xarxa de terres o l'elèctrode sigui de cable unipolar aïllat, de tensió assignada 450/750V, amb recobriments de color verd-groc i secció mínima de 16 mm² de coure, segons s'estableix al REBT ITC-BT-09, punt 10. *Veure detall A-3 a l'annex Plànols.*

L'arqueta del quadre de comandament s'ha de col·locar almenys a 1 metre al davant del quadre per tal que els operaris que hi treballin no ho facin sobre la tapa metàl·lica.

10. SUPORTS DE LES LLUMENERES

Quant als requeriments de qualitat dels suports es demanarà que compleixin amb el RD 401/1989 i que l'empresa que els fabrica ha d'estar qualificada ISO 9002 o disposi de la marca AENOR, per garantir la qualitat de fabricació.

No s'acceptaran suports metàl·lics sense el corresponent Certificat de Conformitat, segons determina la ITC-BT-09 del REBT'02.

En els braços i bàculs l'angle d'inclinació dels sortints es limita a 10°, i les lluminàries s'instal·laran amb aquesta alineació. En els bàculs de gran radi l'angle d'inclinació del maneguet per acoblament de la lluminària serà de 5° i les lluminàries s'instal·laran amb aquesta alineació. Caldrà tenir en compte l'angle de les lluminàries que ja disposin pel seu disseny i forma.

Quan els suports es col·loquin dins zones enjardinades, de sauló o similar es disposaran collarets de formigó en el trobament de les columnes amb el paviment, per evitar la corrosió prematura del suport.

Els braços de façana han d'estar units equipotencialment a terra. És permès d'utilitzar cable de 5 conductors a les instal·lacions de 400 V.

Les portelles de les columnes es col·locaran de tal manera que es vegin frontalment, en el sentit de la circulació dels vehicles del carrer, per millorar les tasques de manteniment.

10.1 Numeració dels punts de llum

Les columnes i braços s'han de numerar d'acord amb els criteris vigents dels Serveis Tècnics de Manteniment d'Instal·lacions. Aquesta numeració sobre el terreny ha de coincidir amb l'especificada als plànols de la documentació presentada.

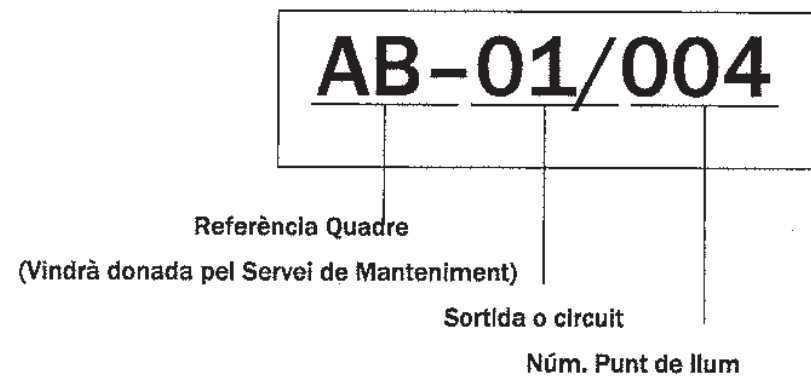
El sistema de numeració amb etiquetes adhesives que s'utilitza, compleix amb les premisses fonamentals de la numeració:

- Facilitat en la lectura dels números.
- Durabilitat: Resistència de l'etiqueta a les condicions atmosfèriques, a actuacions vandàliques i a ruptures per operacions en les que el suport serveixi per funcions alienes a l'enllumenat (pancartes, senyalització, etc.)
- Facilitat en la disponibilitat dels números: Números que es puguin compondre i col·locar de forma instantània en el moment que sigui necessari.

Aquests números hauran de ser de material plàstic, garantits pel fabricant durant un mínim de 7 anys i s'han d'adherir al suport a una alçada de 2,50 metres d'alçada pel que fa a bàculs i columnes.

Per numerar els punts de llum situats sobre braços, el número es col·locarà sobre una plaqueta que es fixa a la paret a uns 5 metres d'alçada i el més a prop possible de la vertical del punt de llum i de la caixa de derivació, o bé a la mateixa caixa de protecció, sempre que les dimensions de la caixa ho permetin.

La numeració mitjançant números adhesius permet que qualsevol persona que detecti un problema en un punt de llum pugui comunicar de forma clara i unívoca el punt afectat, evitant les habituals confusions que representen un increment en els costos de reparació i una mala imatge del Servei.



10.2 Quadre de basaments

Els basaments de les columnes hauran de guardar les següents dimensions mínimes, en funció de l'alçada de la columna.

Alçada punt llum (m)	Dimensions fonament (mm)			Perns	
	Llarg	Ample	Fons	Long (mm)	Diàmetre (mm)
4	700	700	400	300	20
5	800	800	400		
6	900	900	500	500	25
7	1000	1000	500		
8	1100	1100	500		
9	1200	1200	600		
10	1200	1200	600	700	25
11	1300	1300	600		
12	1300	1300	600		
13	1500	1500	700		
14	1500	1500	700		

11. LLUMENERES

Les llumeneres han d'incorporar el certificat d'FHS per garantir el seu comportament anticontaminant i el seu rendiment. Queda prohibida la utilització de llumeneres que no compleixin amb les normes anticontaminació lumínica (veure referència a REEIEE). Resumidament, el FHS instal·lat no sobrepassarà els següents valors:

- Zones E1 — $FHS_{inst} \leq 1\%$
- Zones E2 — $FHS_{inst} \leq 5\%$
- Zones E3 — $FHS_{inst} \leq 15\%$
- Zones E4 — $FHS_{inst} \leq 25\%$

S'utilitzaran les lluminàries que permetin un millor factor d'utilització complint amb la resta de paràmetres lumínics, a efectes d'aconseguir una idònia optimització energètica. A mode genèric caldrà que compleixin els següents punts:

- Carcassa d'alumini, preferentment d'injecció.
- El conjunt òptic ha de disposar de mínim IP54 en columnes fins a 5 metres i igual o superior a IP65 en columnes de major alçada.
- La cubeta ha de ser de vidre pla trempat o lenticular amb elevat factor IK. En cap cas s'acceptarà cap tipus de material plàstic.

Per a la seva elecció es tindrà en consideració:

- La seva resistència contra la humitat, pols atmosfèrica, efectes mecànics i elèctrics.
- La seva protecció als agents atmosfèrics garantint de fàbrica la seva durada per un període mínim de 5 anys.
- Han de ser fàcils de muntar, desmuntar, netejar i assegurar una còmoda i fàcil reposició de la làmpada i resta d'accessoris.
- Ha de venir de fàbrica amb l'equip auxiliar d'encesa muntat amb arrencador i condensador independents (no en equip compacte).
- Les seves característiques tècniques i fotomètriques han de ser les òptimes per al millor aprofitament del flux lluminós de les làmpades a utilitzar tenint en compte la geometria i estètica de la zona a il·luminar.

- La seva capacitat per a desallotjar la calor produïda pels diversos elements del punt de llum.

De cada conjunt suport-lluminària seleccionada per instal·lar en un carrer es farà una fitxa, amb la premissa de que el punt de llum, (tipus, altura, làmpada i potència) sigui l'adequat a l'entorn a il·luminar. Es prioritza utilitzar material ja provat i làmpades d'alta eficiència.

Si s'utilitzen nous dissenys, caldrà disposar d'un informe favorable sota l'òptica de la seva explotació i manteniment, en base a les proves que realitzarà el Departament de Manteniment i Subministraments.

Es desaconsella la utilització de punts de llum baixos, del tipus balissa o encastats a terra, per evitar l'efecte del vandalisme sobre les instal·lacions. En cas que sigui imprescindible (p.e. línies alta tensió en zona d'afectació) la seva implantació, la instal·lació elèctrica es farà amb línia totalment independent i protegida de la resta de punts de llum, des del centre de comandament.

Els tipus de làmpada a utilitzar són els següents:

- Carrers: VSAP, potència màxima de 150W.
- Places i zones peatonals: VSAP, HM ceràmics i LED, potència màxima 100W.
- Columnes multifocals: VSAP i HM ceràmics, potència màxima 250W.
- Vapor de mercuri: prohibit.

Cal que la tipologia de l'enllumenat sigui compatible amb l'arbrat existent i futur, respectant les següents distàncies mínimes amb els arbres:

- Vials: 5 metres entre columna i tronc d'arbres.
- Places i zones verdes: 4 metres entre columna i tronc d'arbres.

Els punts de llum han d'ésser fàcilment accessibles pels vehicles de manteniment (furgoneta, camió ploma i vehicle amb cistella) i ha d'existir una secció mínima de pas de 3 metres d'amplada i no tenir graons.

12. ESCOMESA I LEGALITZACIÓ

Les instal·lacions s'han d'entregar correctament legalitzades a partir d'un nou quadre de comandament i degudament contractades. La documentació aportada inclourà justificant del pagament dels drets d'escomesa elèctrica a FECSA-ENDESA i per la realització de la mateixa.

Per procedir a la contractació de la instal·lació, el promotor durà a terme tots els tràmits amb la companyia subministradora. L'Ajuntament s'encarregarà de donar al promotor autorització escrita per poder contractar al seu nom i el promotor a l'hora de formalitzar la contractació facilitarà el seu compte de càrrec de les factures a la companyia subministradora. Un cop siguin rebudes les obres per part de l'Ajuntament, aquest gestionarà el canvi de compte d'abonament de les pòlisses vinculades a les obres en qüestió.

La tarifa a contractar serà sempre la 2.0.N per potències inferiors a 15 kW. En cas que es superi aquest valor seran els Serveis Tècnics, Departament de Manteniment i Subministraments, qui decidirà la tarifa a contractar. En cas contrari, el promotor haurà de realitzar els tràmits oportuns per realitzar la nova contractació segons els criteris definits.

13. SOBRE L'AS BUILT DE FI D'OBRA

L'as built de fi d'obra ha d'incorporar, a més dels certificats de conformitat, els documents de legalització de l'EIC (Models ELEC 1 i ELEC 5, Certificats d'Instal·lació i Contracte de Manteniment preceptiu) i les dades de la instal·lació, tota la informació relativa als suports i lluminàries, tals com plànols, fotografies i referències tècniques i de subministradors.

Per tal de ser rebudes amb totals garanties, i previ a assumir el manteniment pels Serveis Tècnics d'ASUS, la instal·lació haurà de restar en funcionament durant un mínim de 15 dies amb tots els components operatius (làmpades, regulació, rellotge astronòmic,...).

14. ANNEX I - ÍNDEX DE PLÀNOLS

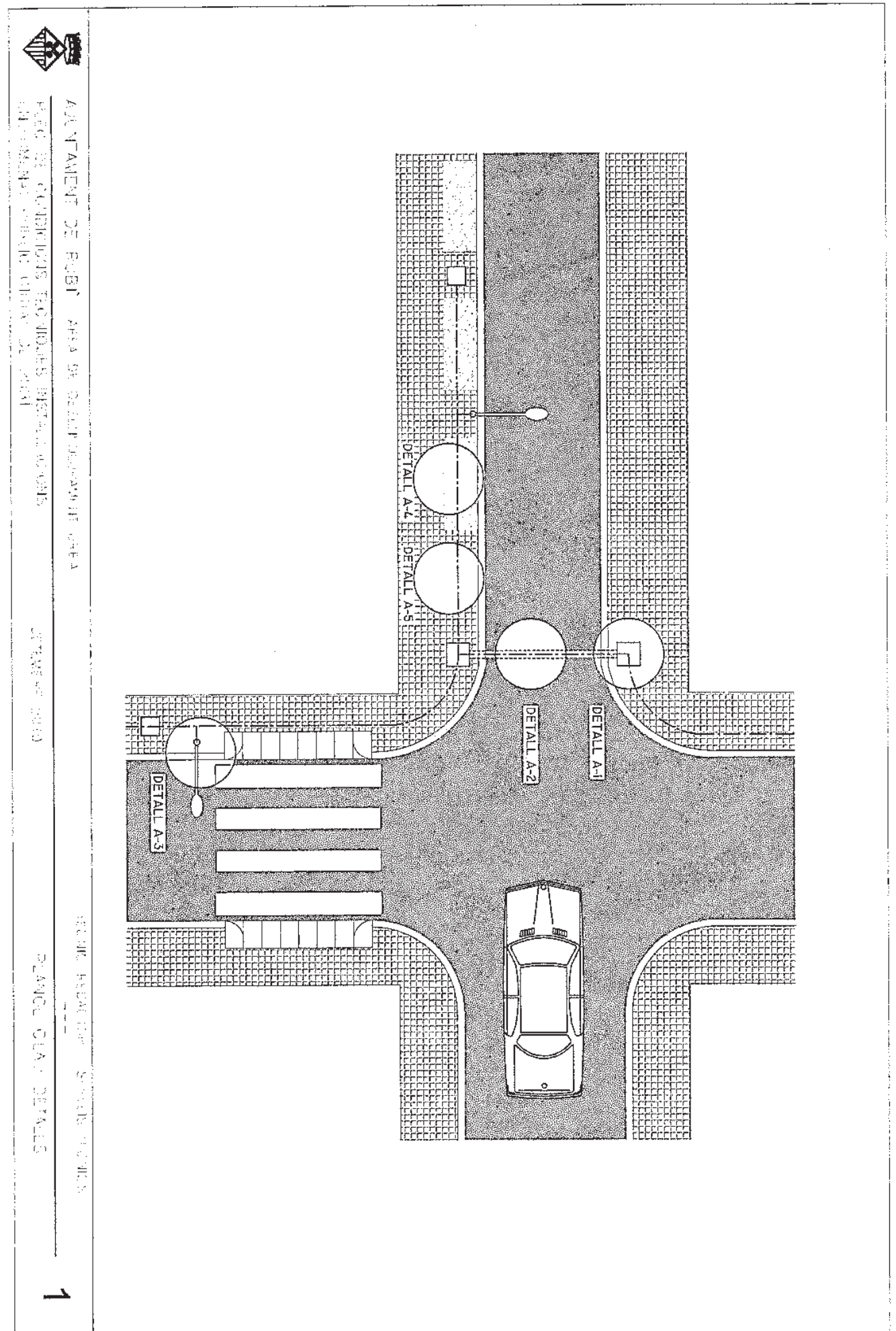
- Plànol clau detalls
- Detalls A-1 i A-2
- Detalls A-3 i A-4
- Detalls A-5 i A-6
- Detall circuit de potència quadre fins a tres sortides
- Croquis quadre enllumenat fins a tres sortides
- Esquema sistema de telegestió quadre fins a tres sortides

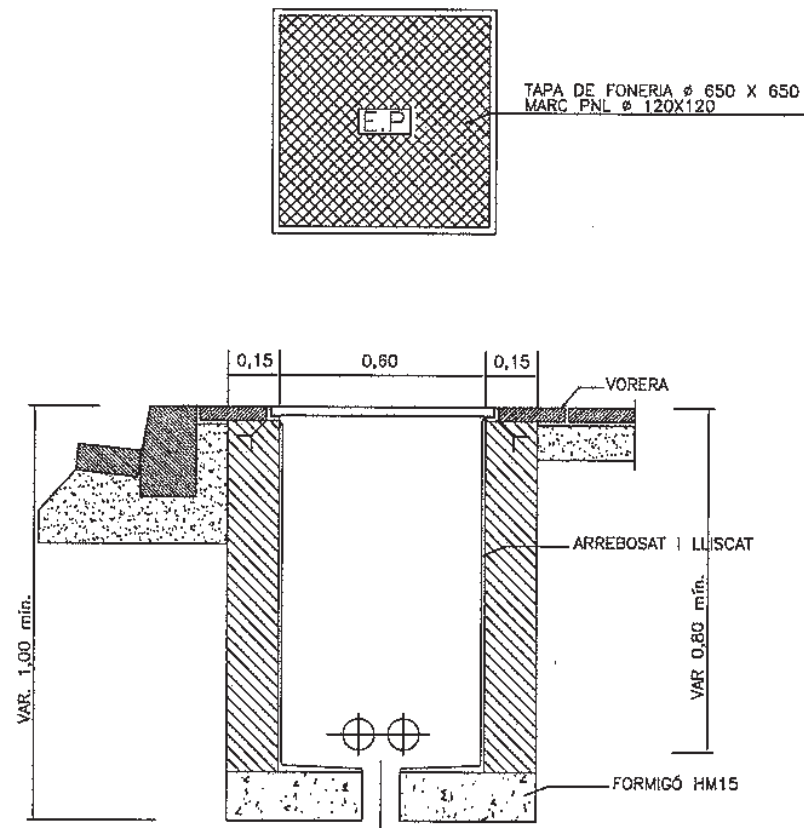
- Detall circuit de potència quadre fins a quatre sortides
- Croquis quadre enllumenat fins a quatre sortides
- Esquema sistema de telegestió quadre fins a quatre sortides
- Sistema bàsic instal·lació enllumenat i amidaments

ANNEX I – PLÀNOLS

15. ANNEX II - RELACIÓ DE PARTIDES PER AMIDAMENTS INSTAL·LACIONS ENLLUMENAT EXTERIOR

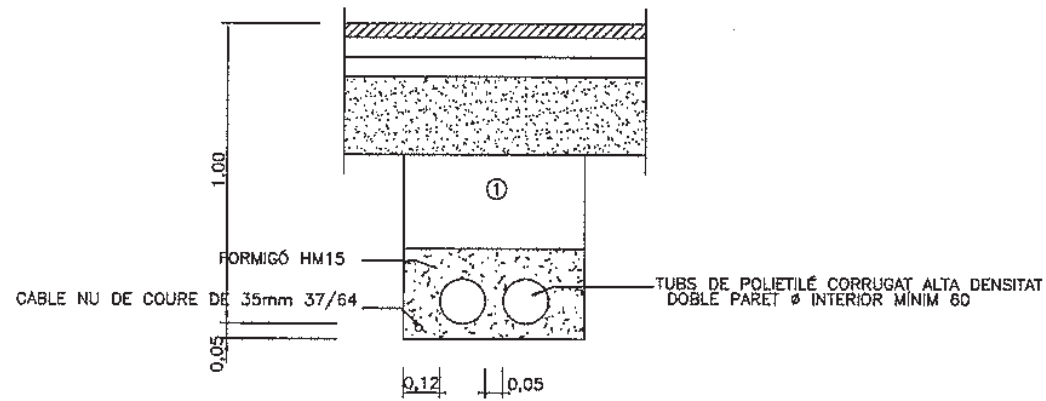
- ESCOMESA ELÈCTRICA
- SERVEIS EXISTENTS
- QUADRE DE CONTROL
- XARXA DE TERRES
- CANALITZACIONS
- CONDUCTORS
- COLUMNES I BRAÇOS
- LLUMINÀRIES
- LEGALITZACIÓ





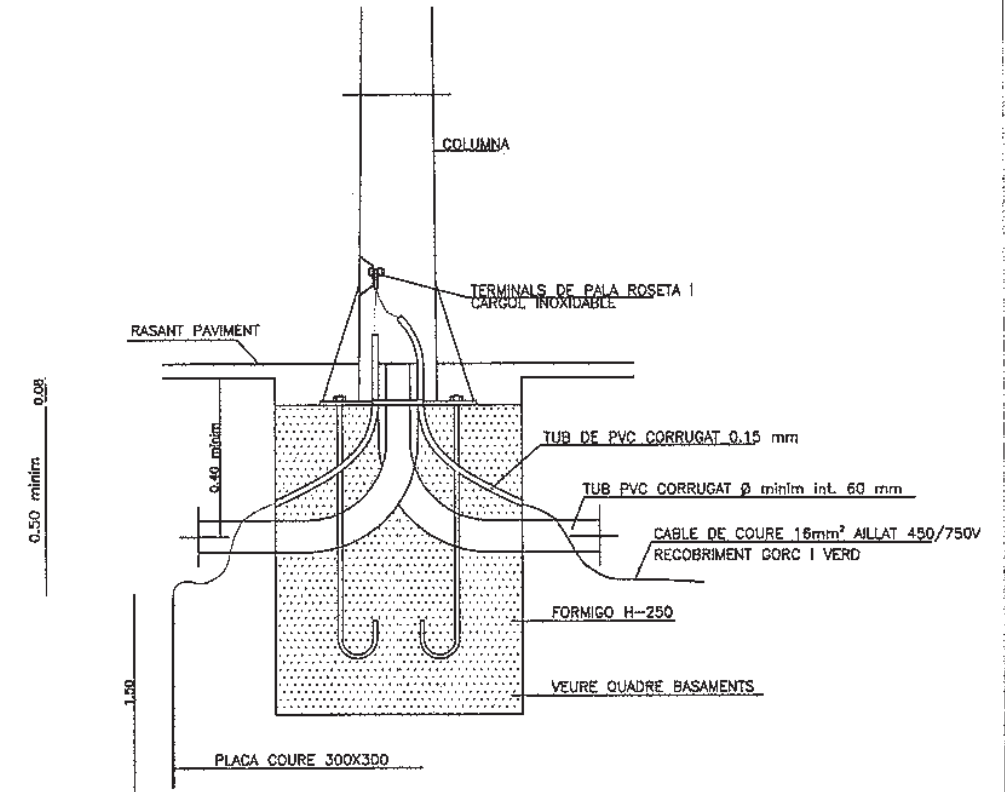
DETALL A-1
ARQUETA TIPUS I TAPA PAS DE CARRER

NOTA:
ES COL·LOCARÀ IN NOMBRE DE TUBS IGUAL
AL DE CIRCUITS MÉS DOS DE RESERVA

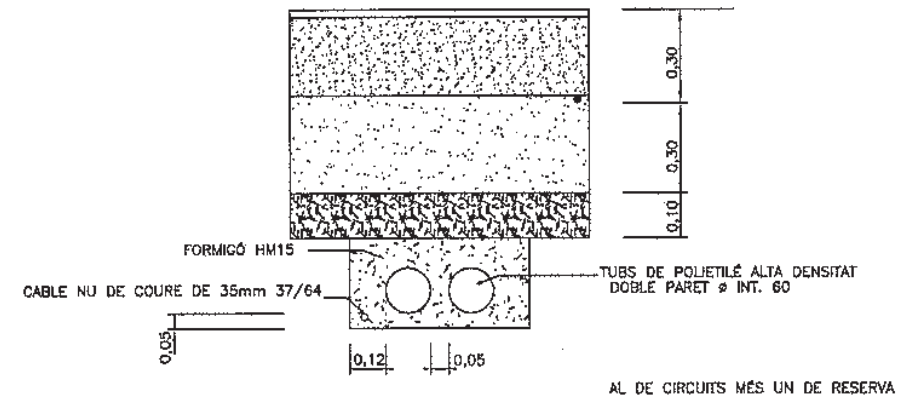


DETALL A-2
RASA TIPUS PER ENTUBAR
CABLES A ZONA DE VIALS

NOTA:
ES COL·LOCARÀ IN NOMBRE DE TUBS IGUAL
AL DE CIRCUITS MÉS UN DE RESERVA



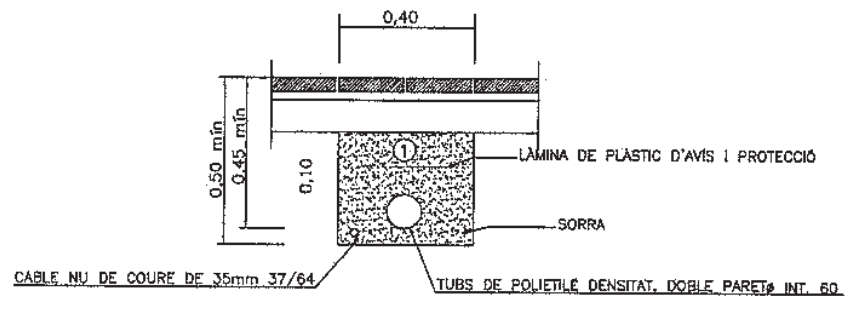
DETALL A-3
FONAMENT COLUMNA
TIPUS I PRESA DE TERRA



DETALL A-4
RASA TIPUS PER ENTUBAR
CABLES A ZONES ENJARDINADES

NOTA:
ES COL·LOCARÀ IN NOMBRE DE TUBS IGUAL
AL DE CIRCUITS MÉS UN DE RESERVA

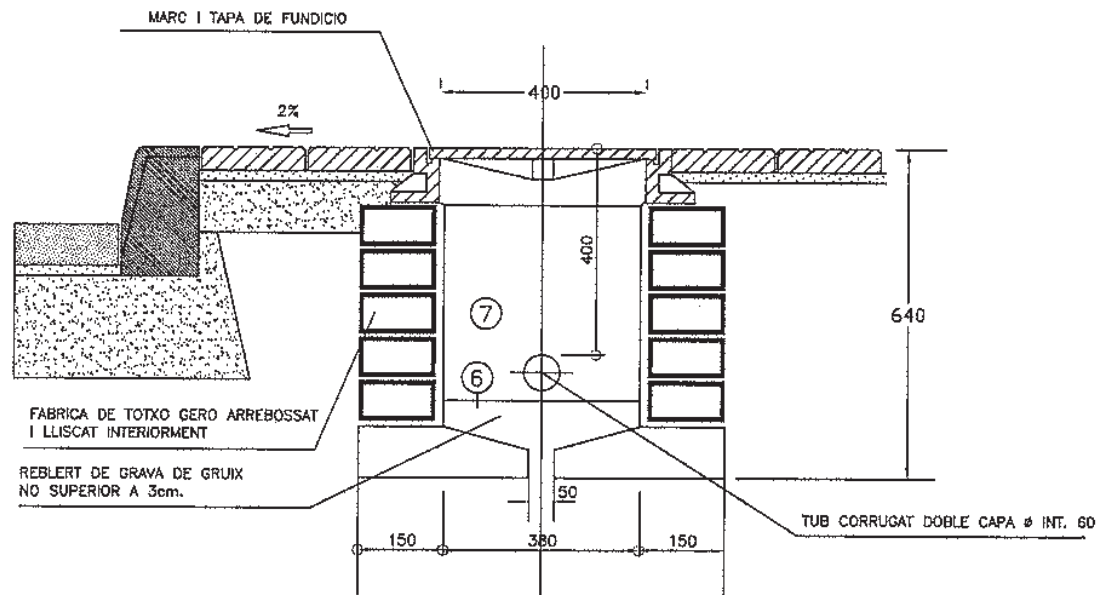




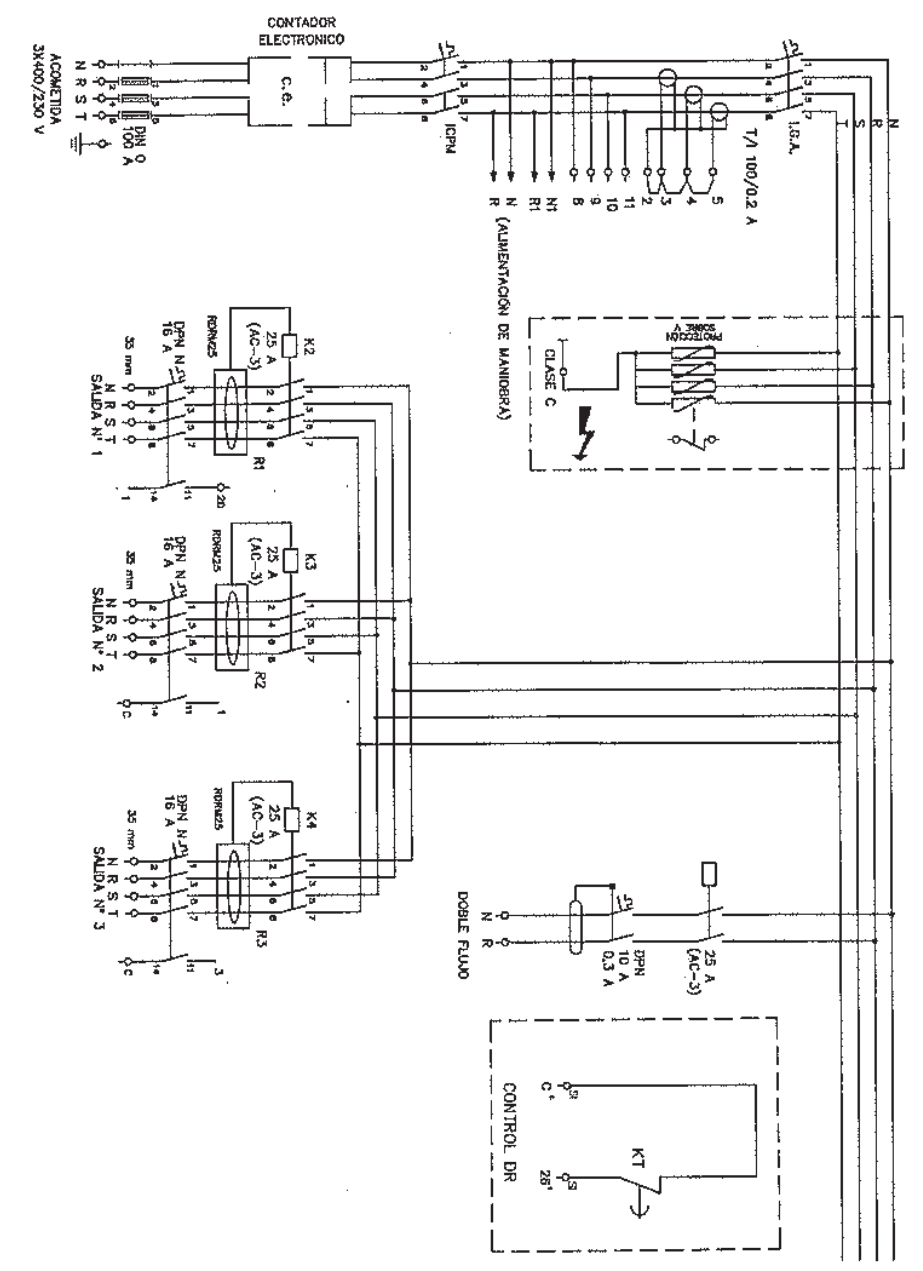
① REPLE DE LES RASES AMB MATERIAL PURGAT SENSE PEDRES SUPERIORS A ϕ 8cm. I COMPACTAT 98%

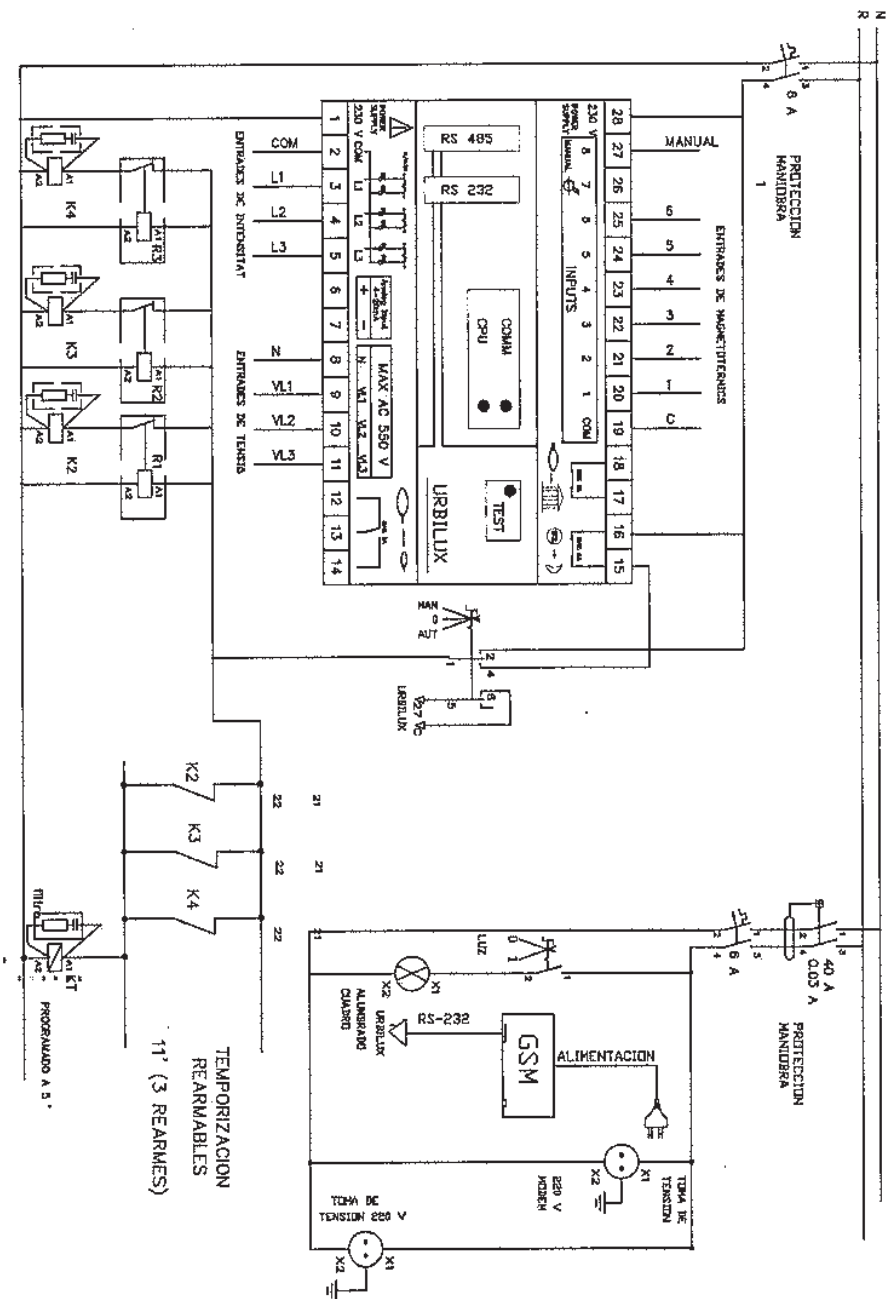
DETALL A-5
RASA TIPUS PER ENTUBAR
CABLES A ZONA DE VORERES

NOTA:
ES COL·LOCARÀ IN NOMBRE DE TUBS IGUAL
AL DE CIRCUITS MÉS UN DE RESERVA



DETALL A-6
DETALL ARQUETA ENLLUMENAT PUBLIC EN VORERA

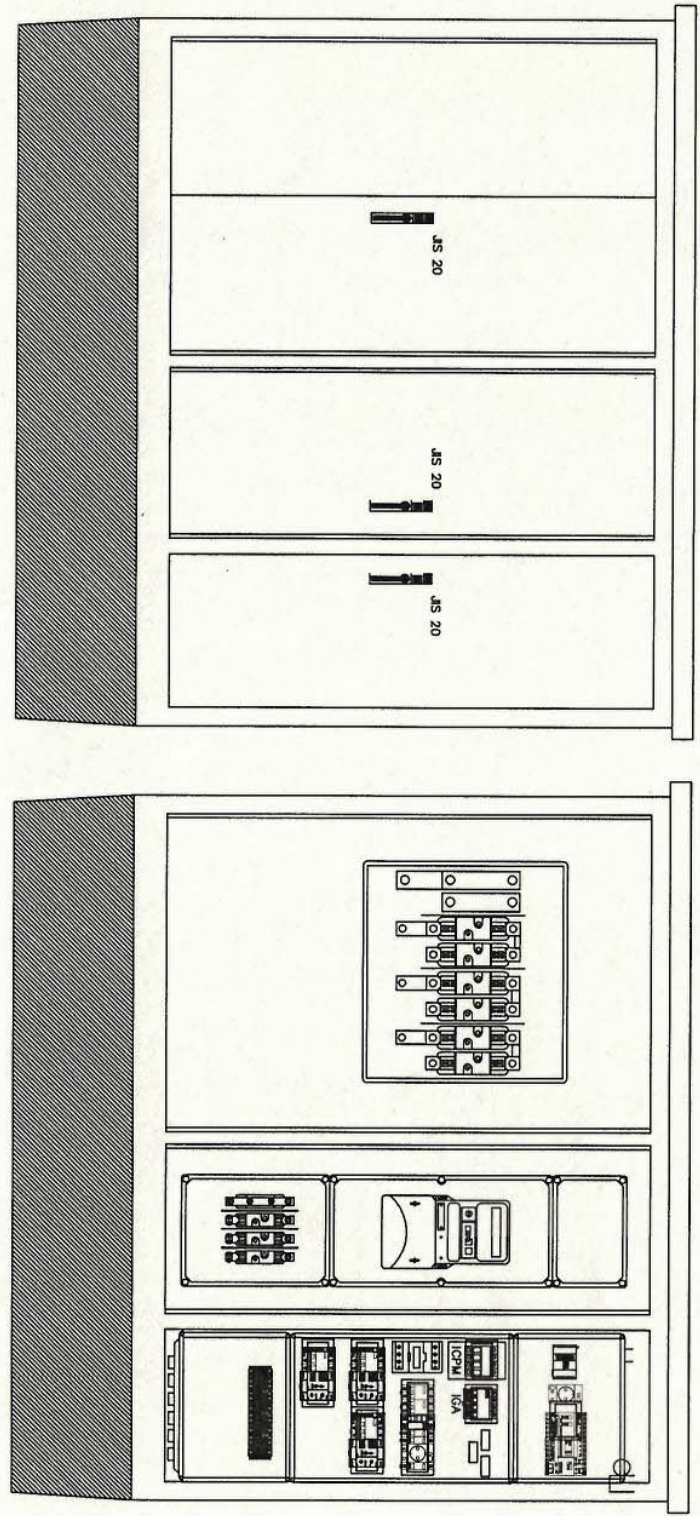




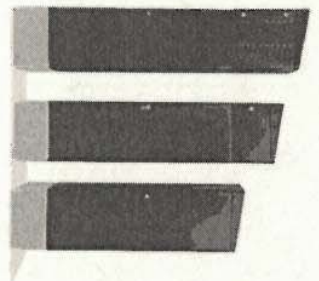
AJUNTAMENT DE RUBÍ ÀREA DE DESENYUAMENT URBÀ
 PLÀNOL DE CONDICIONS TÈCNICOES INSTAL·LACIONS
 ENLUMENAMEN PÚBLIC CIUTAT DE RUBÍ

PLÀNOL DE CONDICIONS TÈCNICOES INSTAL·LACIONS
 ENLUMENAMEN PÚBLIC CIUTAT DE RUBÍ

PLÀNOL DE CONDICIONS TÈCNICOES INSTAL·LACIONS
 ENLUMENAMEN PÚBLIC CIUTAT DE RUBÍ



OPCIÓ CITI



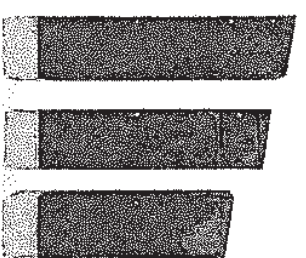
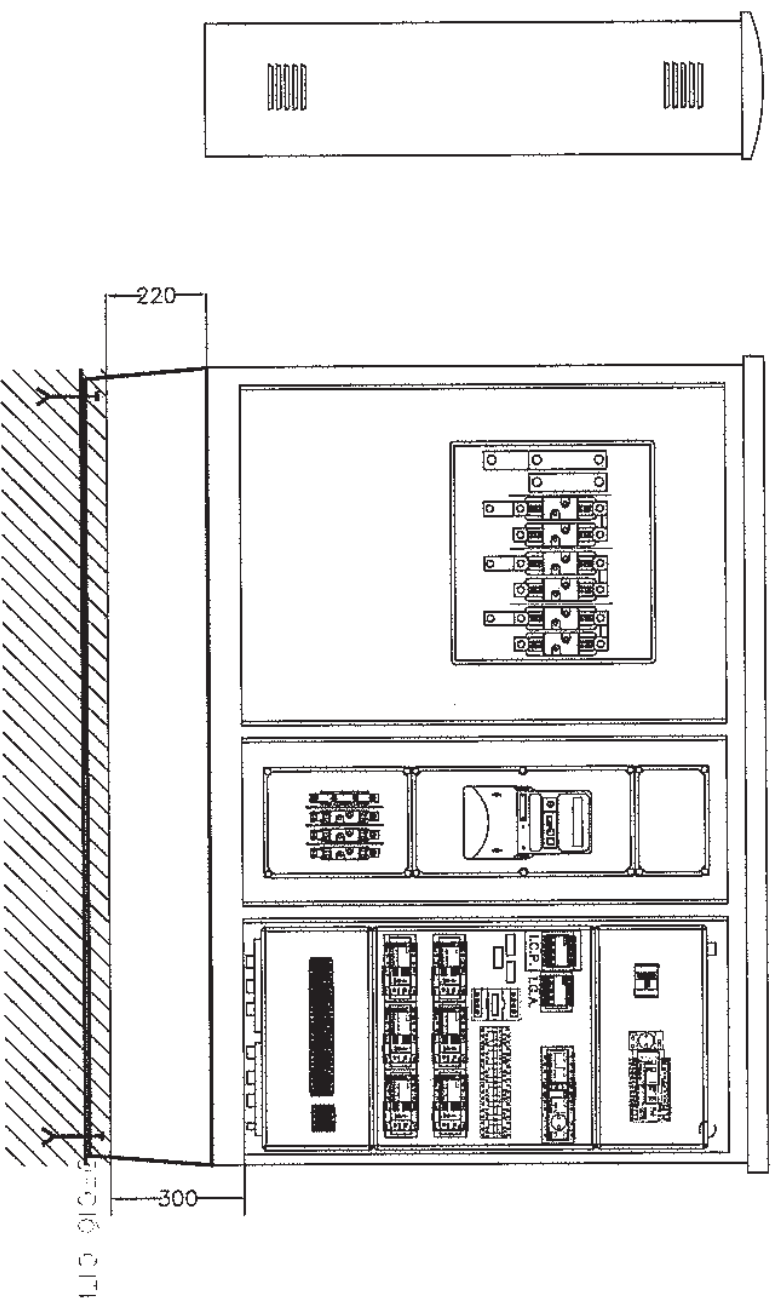
OPCIÓ MONOLIT



AJUNTAMENT DE RUBÍ ÀREA DE DESENYUAMENT URBÀ
 PLÀNOL DE CONDICIONS TÈCNICOES INSTAL·LACIONS
 ENLUMENAMEN PÚBLIC CIUTAT DE RUBÍ

PLÀNOL DE CONDICIONS TÈCNICOES INSTAL·LACIONS
 ENLUMENAMEN PÚBLIC CIUTAT DE RUBÍ

PLÀNOL DE CONDICIONS TÈCNICOES INSTAL·LACIONS
 ENLUMENAMEN PÚBLIC CIUTAT DE RUBÍ

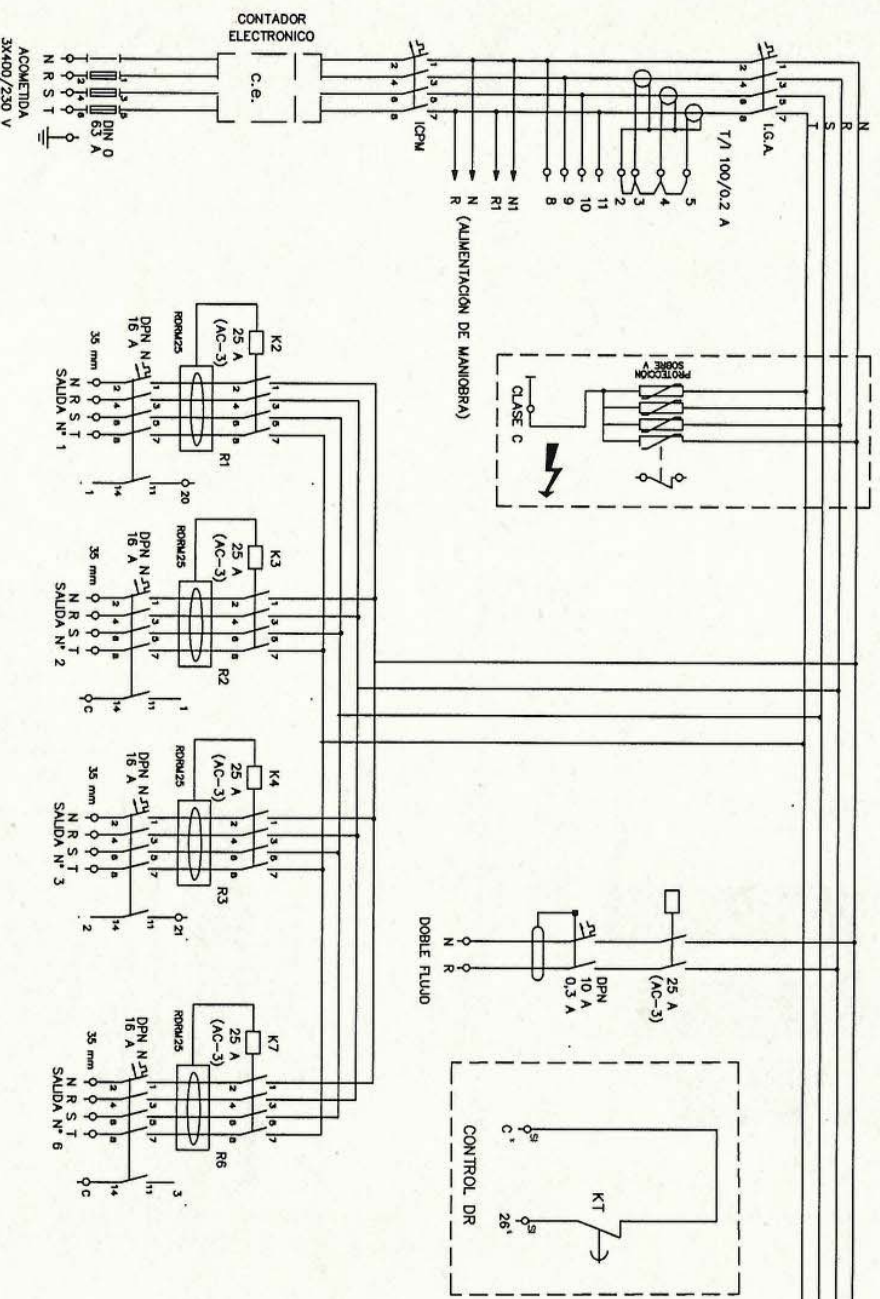


CIRCUIT MONTAJE

ALIMENTACION DE FASE I VIDA DE DESARROLLO DE OBRA
 PARA LAS CONDICIONES TECNICAS Y CANTIDADES
 ESTABLECIDAS POR EL PROYECTO DE OBRA

SEPTIEMBRE 2009

TÉCNICO REDACTOR: SERGIUS TRUJILLO
 GEÓMETRO CUADRE FINIS 4 SORTIDES



AJUNTAMENT DE RUBIÀREA DE DESENVOLUPAMENT URBÀ
 PLEC DE CONDICIONS TÈCNICQUES INSTAL·LACIONS
 EN LUMINARI PÚBLIC CIUTAT DE RUBIÀ

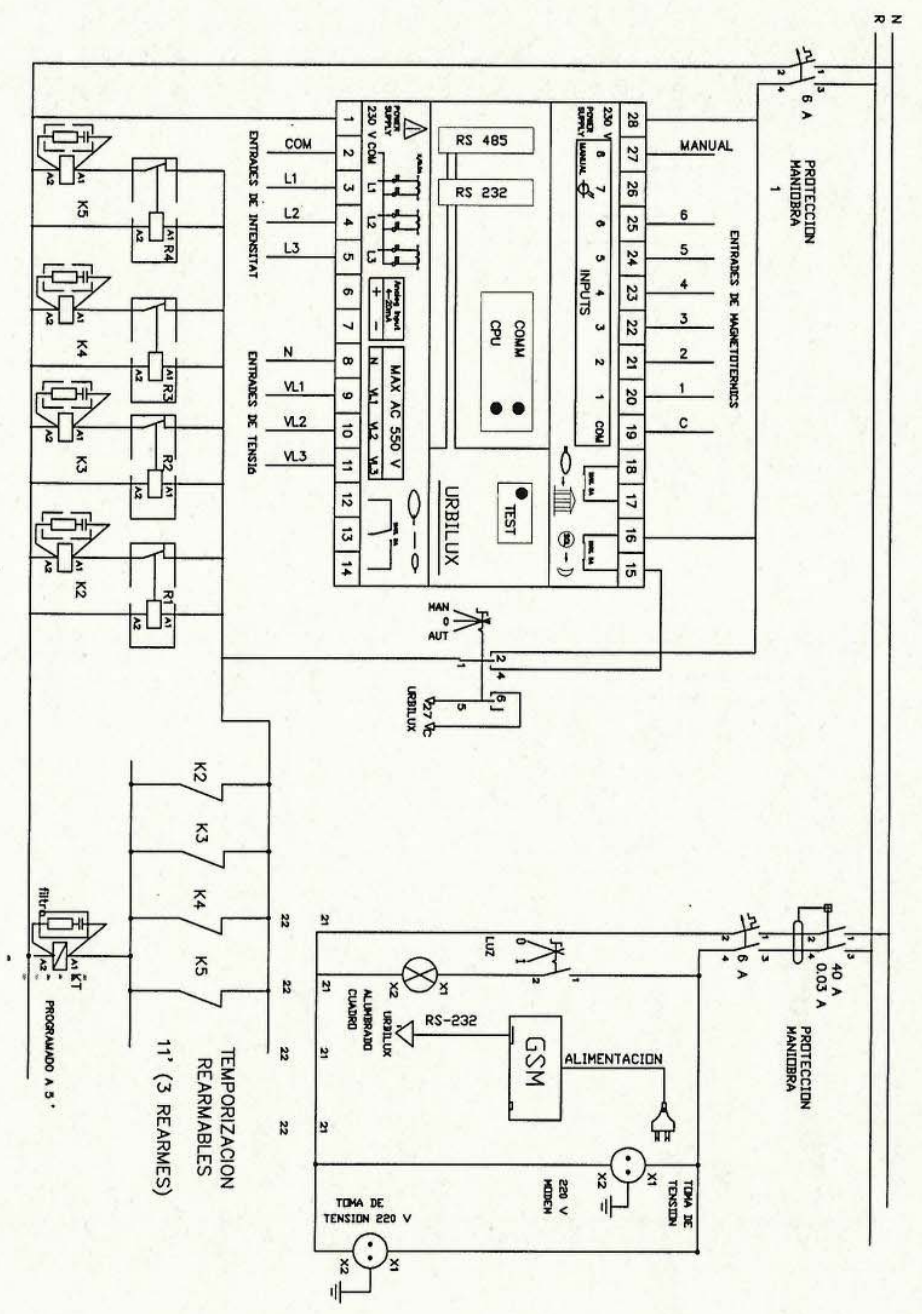
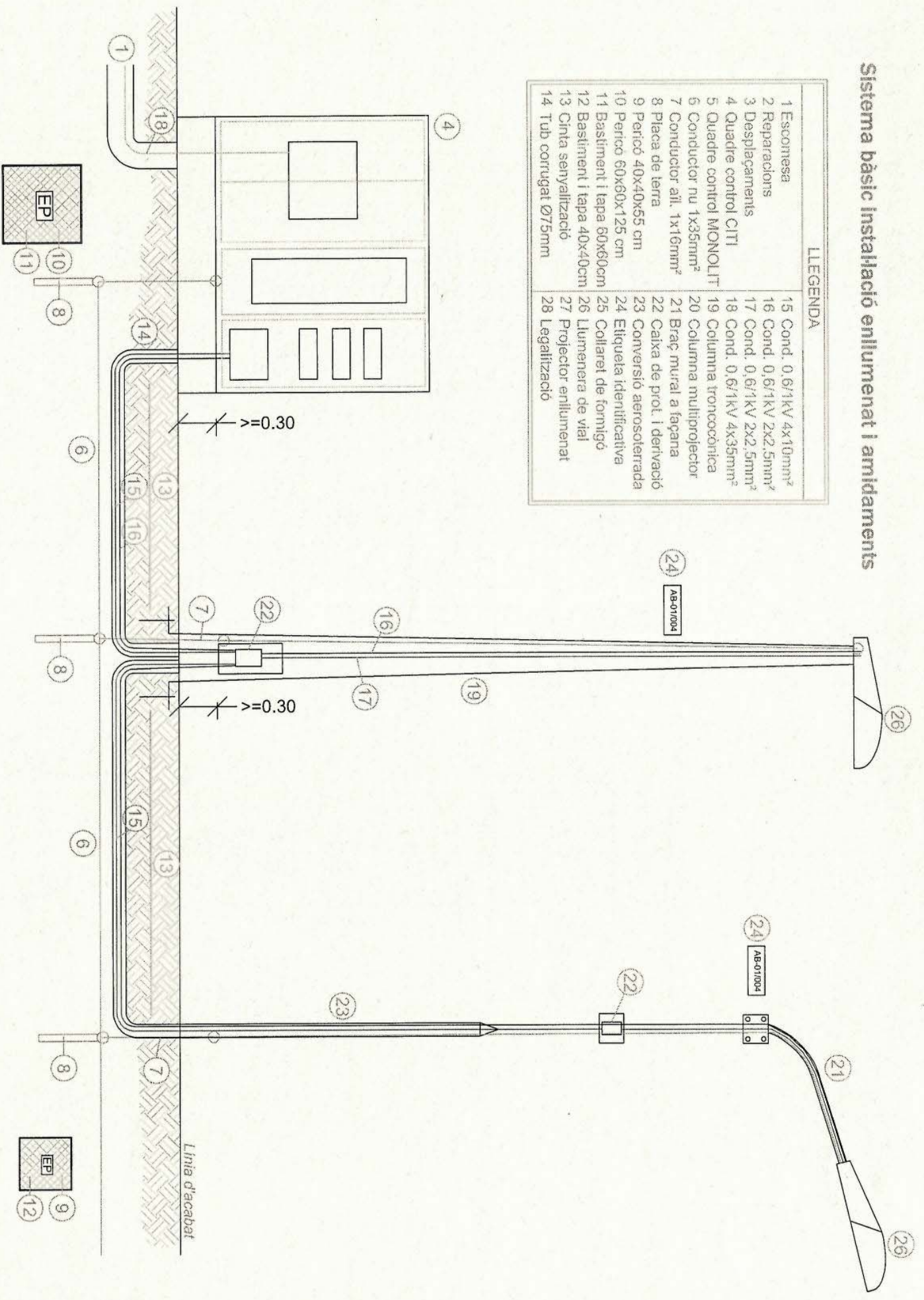
PLANNIETA IV
 SETIEMBRE 2013

TÈCNIC REDACTOR: SERGIUS TRUJILLO
 DETALL CIRCUIT POTÈNCIA
 QUADRE FINIS 4 SORTIDES

Sistema bàsic instal·lació enllumenat i amidaments

LLEGENDA

1 Escotinesa	15 Cond. 0,6/1kV 4x10mm ²
2 Reparacions	16 Cond. 0,6/1kV 2x2,5mm ²
3 Desplaçaments	17 Cond. 0,6/1kV 2x2,5mm ²
4 Quadre control CITI	18 Cond. 0,6/1kV 4x35mm ²
5 Quadre control MONOLIT	19 Columna troncocònica
6 Conductor nu 1x35mm ²	20 Columna multiprojector
7 Conductor aïll. 1x16mm ²	21 Brac mural a façana
8 Placa de terra	22 Caixa de prot. i derivació
9 Pericó 40x40x55 cm	23 Conversió aerosolterada
10 Pericó 60x60x125 cm	24 Etiqueta identificativa
11 Bastiment i tapa 60x60cm	25 Collaret de fornigó
12 Bastiment i tapa 40x40cm	26 Llumenera de vial
13 Cinta senyalització	27 Projector enllumenat
14 Tub corrugat Ø75mm	28 Legalització



ANNEX II – AMIDAMENTS

ANNEX II – RELACIÓ DE PARTIDES PER AMIDAMENTS INSTAL·LACIONS ENLLUMENAT EXTERIOR

ESCOMESA ELÈCTRICA

1. Partida alçada a justificar per a la formació d'escomesa elèctrica per a quadre d'enllumenat públic, inclosos drets d'escomesa segons estudi-pressupost de la companyia subministradora FECSA-ENDESA.
 - Unitat d'obra: u

SERVEIS EXISTENTS

2. Partida alçada a justificar per a la reparació de les instal·lacions existents afectades per les obres de canalització i/o desmuntatge del paviment de l'obra nova.
 - Unitat d'obra: u
3. Partida alçada de cobrament íntegre per la desconexió i connexió de línies d'enllumenat públic existents.
 - Unitat d'obra: u

QUADRE DE CONTROL

4. Opció CITI (Per adossar a façanes)
 - Subministrament, col·locació i connexionat de centre de comandament tipus Ajuntament de Rubí de la marca ARELSA constituït per armari d'acer galvanitzat, model CITI-15, preparat per a sis circuits de sortida, contactor per accionament de doble nivell de tensió, protecció contra sobretensions permanents i transitòries, diferencials rearmables, mòdul de telegestió URBILUX, bancada d'acer inoxidable i equips compactes de protecció, llum interior i base endoll schucko 16A per a una potència de contractació de fins a – kW.
 - Unitat d'obra: u
5. Opció MONOLIT (Per col·locar aïllat)
 - Subministrament, col·locació i connexionat de centre de comandament tipus Ajuntament de Rubí de la marca ARELSA constituït per armari d'acer galvanitzat, model MONOLIT, preparat per a sis circuits de sortida, contactor per accionament de doble nivell de tensió, protecció contra sobretensions permanents i transitòries, diferencials rearmables, mòdul de telegestió URBILUX, bancada d'acer inoxidable i equips compactes de protecció, llum interior i base endoll schucko 16A per a una potència de contractació de fins a – kW.
 - Unitat d'obra: u

XARXA DE TERRES

6. Conductor de coure nu, unipolar de secció 1x35 mm², muntat superficialment en rasa d'enllumenat.
 - Unitat d'obra: m

7. Conductor de coure unipolar de secció 16mm² amb aïllament 450/750V amb color verd/groc per connexió de columnes a xarxa de terra general.
 - Unitat d'obra: u
8. Placa de connexió a terra d'acer, quadrada (massissa), de superfície 0,55 m², de 3 mm de gruix i soterrada en posició vertical.
 - Unitat d'obra: m

CANALITZACIONS

9. Pericó de 38x38x55 cm, amb parets de 10 cm de gruix de formigó HM-20/P/20/I i solera de maó calat, sobre llit de sorra.
 - Unitat d'obra: u
10. Pericó de 57x57x125 cm, amb parets de 15 cm de gruix de formigó HM-20/P/20/I i solera de maó calat, sobre llit de sorra.
 - Unitat d'obra: u
11. Bastiment i tapa per a pericó de serveis de fosa dúctil de 620x620x50 mm i de 52 kg de pes, col·locat amb morter mixt 1:0,5:4, elaborat a l'obra amb formigonera de 165 l.
 - Unitat d'obra: u
12. Bastiment i tapa quadrada de fosa dúctil, per a pericó de serveis, recolzada, pas lliure de 400x400 mm i classe B125 segons norma UNE-EN 124, col·locat amb morter.
 - Unitat d'obra: u
13. Cinta de senyalització de canalització elèctrica per a col·locar dins rasa d'estesa de tubs.
 - Unitat d'obra: m
14. Tub flexible corrugat de polietilè de doble paret, de 75 mm de diàmetre nominal i muntat com a canalització soterrada, per a conducció de conductors d'alimentació de columnes. Es col·locarà un circuit per tub i se'n deixarà un de reserva lliure.
 - Unitat d'obra: m

CONDUCTORS

15. Conductor de coure de designació UNE RV-K 0,6/1 kV, tetrapolar de secció 4x10 mm², col·locat en tub.
 - Unitat d'obra: m
16. Conductor de coure de designació UNE RV-K 0,6/1 kV, bipolar de secció 2x2,5 mm², col·locat en tub per a comandament de l'accionament del doble nivell de tensió.
 - Unitat d'obra: m
17. Conductor de coure de designació UNE RV-K 0,6/1 kV, bipolar de secció 2x2,5 mm², col·locat a l'interior de les columnes per unió de les lluminàries amb les caixes de derivació.
 - Unitat d'obra: m

18. Conductor de coure de designació UNE RV-K 0,6/1 kV, tetrapolar de secció 4x— mm², col·locat en tub per a formació de línia general d'alimentació.
 - Unitat d'obra: m

COLUMNES I BRAÇOS

19. Columna de planxa d'acer galvanitzat, de forma troncocònica, de 6 m d'alçària, coronament sense platina, amb base platina i porta, col·locada sobre dau de formigó, incloent pern de subjecció.
 - Unitat d'obra: u
20. Columna multiprojector de planxa d'acer galvanitzat, de forma cilíndrica, de 10 m d'alçària, coronament sense platina, amb base platina i portes, col·locada sobre dau de formigó, incloent pern de subjecció.
 - Unitat d'obra: u
21. Braç mural, de forma recta de tub d'acer galvanitzat de llargària 1,5 m, fixat amb platina i cargols.
 - Unitat d'obra: u
22. Caixa estanca de protecció i derivació per enllumenat públic, amb envoltent fabricada en policarbonat i protecció a punt de llum mitjançant cartutxos fusibles cilíndrics de 10x38 tipus T-0, IP54 i marcat CE.
 - Unitat d'obra: u
23. Conversió aerosubterrània per interconnexió xarxa soterrada amb línia aèria/grapada a façana a base de tub cilíndric d'acer inoxidable i maneguet termoretràctil superior.
 - Unitat d'obra: u
24. Etiqueta d'identificació del punt de llum, segons criteri de l'Ajuntament de Rubí, de material plàstic, garantia de set anys i col·locada sobre la columna a 2,50 metres d'alçada.
 - Unitat d'obra: u
25. Collaret de formigó per base de columna d'acer ubicada en zona de parterre, sauló, terra o similar de dimensions x x x i gruix 15 centímetres sobre el paviment.
 - Unitat d'obra: u

LLUMINÀRIES

26. Lluminera de vial, amb grup òptic IP54, reflector d'alumini anoditzat i difusor de vidre, amb làmpada de vapor de sodi a alta pressió de 70 W (ó 100 ó 150), reactància de doble nivell, condensador i làmpada inclosa i preu alt, acoblada al suport.
 - Unitat d'obra: u
27. Projector per a exteriors amb reflector de distribució semiextensiva, amb làmpada de vapor de sodi a pressió alta de 250 W, de forma circular, tancat i muntat amb lira, amb grup òptic IP54,

reflector d'alumini anoditzat i difusor de vidre, reactància de doble nivell, condensador i làmpada inclosa i preu alt, acoblada al suport.

- Unitat d'obra: u

LEGALITZACIÓ

28. Partida alçada a justificar pels treballs de legalització de les línies del quadre d'enllumenat públic davant el departament d'indústria de la Generalitat de Catalunya, totalment acabat.

- Unitat d'obra: u

PRESCRIPCIONS TÉCNIQUES DE SENYALITZACIÓ I SUPORTS

MATERIAL	Planxa d'alumini (una sola peça), d'aliatge mínima 1050 H24: amb un gruix mínim, de xapa 1,5 mm.
DIMENSIONS	Circulars L600, triangulars L900
ACABAT	Reflectància RA 1 microprismes
FABRICACIÓ	Amb una pestanya perimetral amb doble plec de 20 mm. com a mínim, en angle de 90°. Es toleraran desviacions en $\pm 2,5$ mm. Sistema de fixació per rails posteriors transversals, d'alumini aliatge 6060 de 25 mm, fixats mitjançant soldadura mecànica, que augmenten la rigidesa de la placa i faciliten la fixació al suport mitjançant abraçadores. La unió de la guia al panell haurà d'ésser garantida pel fabricant amb els corresponents assaig i certificats.
PINTAT	Ha de ser de poliuretà prèvia aplicació de desengreix i fosfatat. Una cromatació, per impedir la formació d'aluminosi i corrosió i protegint l'alumini i conservant un estat de la superfície perfecta, inclús després d'un període d'estucatge
RETULACIÓ	Zona no reflectant: La part del darrera estarà tractada mitjançant un procediment antireflex que permet evitar l'efecte "mirall" a la nit. Podrà ser de color natural o pintat. Zona retrorefelctant: amb làmines viníliques, reflectant RA 1 prismàtic (antiga EG-nivell 1), mitjançant serigrafia amb tintes transparents.
IDENTIFICACIÓ	Darrera les plaques es grafiarà les dades del fabricant, data de fabricació, número de lot de fabricació i segell de producte certificat i el marcat CE.
SUPORTS	Pals d'acer galvanitzat, cilíndrics, de 60 mm de diàmetre i 1,5/2 mm de gruix, amb tap de plàstic per obstruir la part superior i assegurar la impermeabilitat. Els pals de fixació s'han de fabricar amb acer galvanitzat, d'acord amb les característiques que especifica la norma UNE 135314. L'acer base que s'utilitza per fabricar pals de fixació ha de ser, com a mínim, del tipus S235 grau JR, segons la norma UNE EN 10025. Pals d'alumini: Pals d'alumini extrusionat i posteriorment anoditzat (mínim 15 micres), en color plata, de diàmetre 60x5 mm, amb tap de plàstic per obstruir la part superior i assegurar la impermeabilitat. Abraçadores i cargolaria: abraçadores de diàmetre o secció 60mm totalment en alumini extrusionat i posteriorment anoditzat (mínim 15 micres), en color alumini natural, que permeti la fixació de tots els senyals a qualsevol tipus de suport (cargolaria mètrica M10x20 o M10x25).

VALORS MÍNIMS DEL SENYALS SEGONS MARCATGE CE	<ul style="list-style-type: none"> ▪ Càrrega de vent: WL2. ▪ Deformació temporal per flexió: TDB4. ▪ Càrregues puntuals: PAF2. ▪ Vora placa senyal: E2.
NORMATIVA	UNE-EN 12899-1:2009 Instrucció de Carreteres 8.1-IC

Imatge 1. Model de senyalització i fixació.



SENYALITZACIÓ HORIZZONTAL

Prescripcions tècniques pintura

1. Pintures

La composició de les pintures a utilitzar és de lliure elecció per part del fabricant sempre que compleixin amb les característiques especificades per aquestes en la norma UNE 135200-2.

2. Plàstics d'aplicació en fred

La composició dels plàstics d'aplicació en fred (dos components) queda a lliure elecció del fabricant sempre que compleixin amb les característiques especificades per aquests en la norma UNE 135200-2.

3. Termoplàstics d'aplicació en calent

La composició dels termoplàstics d'aplicació en calent (spray plàstics) queda a lliure elecció del fabricant sempre que compleixin amb les característiques especificades per aquests en la norma UNE 135200-2.

4. Marques vials prefabricades

Podran utilitzar-se marques vials prefabricades sempre que compleixin amb les característiques especificades en la norma UNE EN 1790.

5. Microesferes de vidre

Quan es requereixi retroreflexió, s'utilitzaran Microesferes de vidre de les característiques especificades en la norma UNE EN 1423.

La granulometria de les Microesferes de vidre serà una de les especificades en la norma UNE 135287.

La determinació de percentatge de defectuoses es realitzarà segons l'especificat en la norma UNE 135287.

6. Afegits antilliscants i barreges amb microesferes de vidre

Quan es requereixi proporcionar rugositat a la marca vial mitjançant la utilització d'afegits antilliscants o barreges d'aquests amb microesferes de vidre, les característiques d'aquests materials compliran amb l'especificat en la norma UNE EN 1423.

La granulometria resta a la lliure elecció d'aplicador, en funció de les característiques de la pel·lícula base utilitzada.

Taula 1. Marques vials i pintura a aplicar

SENYALITZACIÓ HORIZZONTAL	
Marques vials	Tipus de pintura i additius
Marques longitudinals contínues/discontinues	Acrílica especial ciutat, amb microesferes
Marques transversals, línia de detenció; línia de cediú el pas; passos ciclistes; passos de vianants	Doble component antilliscant, amb addició per post barrejat d'afegits amb microesferes i partícules de vidre 50/50.
Altres marques i inscripcions: fletxes; inscripció BUS; STOP: cediú el pas, limitació de velocitat, etc.	Doble component antilliscant, amb addició per post barrejat d'afegits amb microesferes i partícules de vidre 50/50.
Línees d'estacionament	Acrílica especial ciutat
Prohibicions d'estacionament grogues: línia de 15 cm.	Acrílica
Marques zig-zag grogues: línia de 15 cm	Acrílica
Zebrats	Acrílica especial ciutat

CAPÍTOL VI REQUISITS DE LES MARQUES VIALS

1. Requisits sol·licitats i mètodes d'assaig

Quan les marques vials siguin no retroreflectants, els requisits a verificar són:

Visibilitat diürna

- Resistència al lliscament
- Quan les marques vials hagin de ser retroreflectants s'ha de complir, a més de les anteriors, el requisit de:

Visibilitat nocturna

- Les característiques que defineixen els requisits mencionats anteriorment, junt als paràmetres de mesura i els seus mètodes d'assaig, figuren a la taula 2.

Taula 2

REQUISITS	CARACTERÍSTICA defineix el requisit	PARÀMETRE de mesura	Mètode d'assaig
VISIBILITAT NOCTURNA	Retroreflexió	Coefficient de lluminància retroreflexada: R	UNE EN 1436
VISIBILITAT DIÛRNA	Color Lluminància Contrast	Coordenades cromàtiques: (x,y) Factor de lluminància: β Relació de contrast: Rc	UNE EN 1436 UNE EN 1436 UNE 135214
RESISTÈNCIA AL LLISCAMENT	Lliscament	Coeff. de resistència al lliscament: Unitats SRT	UNE EN 1436

2. Valors mínims dels requisits

Durant el període de garantia, les característiques de les marques vials compliran amb els valors mínims especificats a la taula 2.

Taula 3

TIPUS DE MARCA VIAL	VISIBILITAT NOCTURNA			VISIBILITAT DIÛRNA			R. DESLIZ
	Coefficients retroreflexió R1/mcd.m ² .lx ⁻¹			Valors del paràmetres en tot moment			Valor en tot moment
	abans d'1 mes	abans de 3 mesos	abans de 6 mesos	Color (x,y)	Factor de lluminància β	Relació de contrast Rc	Uds SRT
PERMANENT (color blanc)	≥300	≥150	≥100	Pol únic	≥0,30	≥1,7	≥60 (Durant el primer any)
TEMPORAL (color groc)	abans de 3 mesos		--	Pol (Y)	≥0,20	--	≥60 (Durant el primer any)
	≥200						

3. Operacions especials

- Eliminació de les marques vials.** Quan sigui precisa la eliminació de marques vials, bé per facilitar una nova aplicació bé per corregir la que, a criteri de la Direcció Facultativa, hagi quedat deficient, queda expressament prohibit l'ús de procediments tèrmics i només en casos de molt petita entitat, estarà permès la utilització de decapants. Per tot això, haurà d'utilitzar-se algun dels següents procediments d'eliminació que, en qualsevol cas, haurà d'estar prèviament autoritzat per l'esmentada Direcció Facultativa:

- Projecció d'abrasius amb recuperació
- Fressat, mitjançant la utilització de fressadores verticals o horitzontals
- Aigua a pressió.

Per a l'eliminació de marques vials s'utilitzarà preferentment les màquines granalladores, sempre sota autorització de la Direcció Facultativa.

- b) **Emmascarament de marques vials.** Quan per raons de temporalitat no sigui imprescindible l'eliminació de les marques vials, ni tan sols amagar-les durant un curt període de temps (la duració d'una obra), es podrà utilitzar, a criteri de la Direcció Facultativa, sistemes que a més de cobrir el color de la marca a amagar, siguin absorbents de la llum per evitar la lluentor especular i la reversió de contrast. Els valors exigibles a aquestes marques vials són:
- Factor de luminància (UNE EN 1436) < 0,05
 - Lluentor (UNE 48026) a 85° < 0,40
- c) **Marques vials temporals.** Quan s'hagi de senyalitzar zones d'obres amb marques vials temporals, la Direcció Facultativa especificaran les característiques dels materials a utilitzar, tenint en compte si les marques han de ser eliminades o no.

Quan les marques temporals hagin de ser eliminades un cop finalitzada la seva funció, els materials a utilitzar hauran de complir amb l'assaig de "Facilitat de ser retirades", especificat en la norma UNE EN 1790.

4. Dosificacions

Les dosificacions a utilitzar, segons el tipus de material emprat, figuren a la taula 4.

La dosificació de microesferes de vidre de postbarrejat només es tindrà en compte quan es tracti de marques vials retroreflectants i serà mínim de 350 g/m².

La dosificació d'afegits antilliscants serà mínim de 300 g/m².

Quan s'apliquin barreges, el total a aplicar serà de 480 g/m². i la proporció d'afegits antilliscants no superarà el 25%.

Taula 4

Material seleccionat	Tipus d'aplicació	Dosificacions (g/m ²)
Pintures acríliques	Automàtica	720
Pintures acríliques	Manual	900
Plàstics en fred	Automàtic	1600
Plàstics en fred	Manual	2800
Plàstics en fred	Extrusió	4500
Termoplàstics en calent	Polvorització	2800
Pintures amb base aigua	Automàtica	720

PRESSUPOST

1. Amidaments

Projecte executiu de carril bici als entorns del pont de l'avinguda Cova Solera i formació d'itineraris de vianants entre el passeig de la Riera i el carrer Edison Rubí (el Vallès Occidental)

AMIDAMENTS

Pàg.: 1

Obra 01 PRESSUPOST CARRIL BICI ENTORNS PONT AVINGUDA COVA SOLERA
Capítol 01 DEMOLICIONS I MOVIMENT DE TERRES

NUM.	CODI	UA	DESCRIPCIÓ																											
1	F21R11A0	u	Tala controlada directa d'arbre de fins a 20 m d'alçària, deixant la soca a la vista, aplec de la brossa generada i càrrega sobre camió grua amb pinça, i transport de la mateixa a planta de compostatge (no més lluny de 20 km)																											
AMIDAMENT DIRECTE			13,000																											
2	G22D2011	m2	Esbossada del terreny de menys de 2 m, amb mitjans mecànics i càrrega mecànica sobre camió																											
<table border="1"> <thead> <tr> <th>Num.</th> <th>Text</th> <th>Tipus</th> <th>[C]</th> <th>[D]</th> <th>[E]</th> <th>[F]</th> <th>TOTAL</th> <th>Fórmula</th> </tr> </thead> <tbody> <tr> <td>1</td> <td></td> <td></td> <td>500,000</td> <td>1,000</td> <td>1,000</td> <td>1,000</td> <td>500,000</td> <td>C#*D#*E#*F#</td> </tr> </tbody> </table>				Num.	Text	Tipus	[C]	[D]	[E]	[F]	TOTAL	Fórmula	1			500,000	1,000	1,000	1,000	500,000	C#*D#*E#*F#									
Num.	Text	Tipus	[C]	[D]	[E]	[F]	TOTAL	Fórmula																						
1			500,000	1,000	1,000	1,000	500,000	C#*D#*E#*F#																						
TOTAL AMIDAMENT			500,000																											
3	G219GFC0	m	Tall en paviment de formigó o mescla bituminosa de 15 cm de fondària com a mínim, amb màquina tallajunts amb disc de diamant, per a delimitar la zona a demolir																											
<table border="1"> <thead> <tr> <th>Num.</th> <th>Text</th> <th>Tipus</th> <th>[C]</th> <th>[D]</th> <th>[E]</th> <th>[F]</th> <th>TOTAL</th> <th>Fórmula</th> </tr> </thead> <tbody> <tr> <td>1</td> <td>Calçades</td> <td></td> <td>245,000</td> <td>1,000</td> <td>1,000</td> <td>1,000</td> <td>245,000</td> <td>C#*D#*E#*F#</td> </tr> <tr> <td>2</td> <td>Entregues vàries</td> <td></td> <td>10,000</td> <td>1,000</td> <td>1,000</td> <td>1,000</td> <td>10,000</td> <td>C#*D#*E#*F#</td> </tr> </tbody> </table>				Num.	Text	Tipus	[C]	[D]	[E]	[F]	TOTAL	Fórmula	1	Calçades		245,000	1,000	1,000	1,000	245,000	C#*D#*E#*F#	2	Entregues vàries		10,000	1,000	1,000	1,000	10,000	C#*D#*E#*F#
Num.	Text	Tipus	[C]	[D]	[E]	[F]	TOTAL	Fórmula																						
1	Calçades		245,000	1,000	1,000	1,000	245,000	C#*D#*E#*F#																						
2	Entregues vàries		10,000	1,000	1,000	1,000	10,000	C#*D#*E#*F#																						
TOTAL AMIDAMENT			255,000																											
4	F2194AK5	m2	Demolició de paviment de formigó o mescla bituminosa, de fins a 20 cm de gruix i fins a 2 m d'amplària amb retroexcavadora amb martell trencador i càrrega sobre camió																											
<table border="1"> <thead> <tr> <th>Num.</th> <th>Text</th> <th>Tipus</th> <th>[C]</th> <th>[D]</th> <th>[E]</th> <th>[F]</th> <th>TOTAL</th> <th>Fórmula</th> </tr> </thead> <tbody> <tr> <td>1</td> <td>Mescla bituminosa</td> <td></td> <td>192,500</td> <td>1,000</td> <td>1,000</td> <td>1,000</td> <td>192,500</td> <td>C#*D#*E#*F#</td> </tr> <tr> <td>2</td> <td>Formigó</td> <td></td> <td>87,500</td> <td>1,000</td> <td>1,000</td> <td>1,000</td> <td>87,500</td> <td>C#*D#*E#*F#</td> </tr> </tbody> </table>				Num.	Text	Tipus	[C]	[D]	[E]	[F]	TOTAL	Fórmula	1	Mescla bituminosa		192,500	1,000	1,000	1,000	192,500	C#*D#*E#*F#	2	Formigó		87,500	1,000	1,000	1,000	87,500	C#*D#*E#*F#
Num.	Text	Tipus	[C]	[D]	[E]	[F]	TOTAL	Fórmula																						
1	Mescla bituminosa		192,500	1,000	1,000	1,000	192,500	C#*D#*E#*F#																						
2	Formigó		87,500	1,000	1,000	1,000	87,500	C#*D#*E#*F#																						
TOTAL AMIDAMENT			280,000																											
5	G219Q200	m2	Fresat per cm de gruix de paviment de mesclures bituminoses i càrrega sobre camió																											
<table border="1"> <thead> <tr> <th>Num.</th> <th>Text</th> <th>Tipus</th> <th>[C]</th> <th>[D]</th> <th>[E]</th> <th>[F]</th> <th>TOTAL</th> <th>Fórmula</th> </tr> </thead> <tbody> <tr> <td>1</td> <td>Mescla bituminosa</td> <td></td> <td>35,000</td> <td>5,000</td> <td>1,000</td> <td>1,000</td> <td>175,000</td> <td>C#*D#*E#*F#</td> </tr> </tbody> </table>				Num.	Text	Tipus	[C]	[D]	[E]	[F]	TOTAL	Fórmula	1	Mescla bituminosa		35,000	5,000	1,000	1,000	175,000	C#*D#*E#*F#									
Num.	Text	Tipus	[C]	[D]	[E]	[F]	TOTAL	Fórmula																						
1	Mescla bituminosa		35,000	5,000	1,000	1,000	175,000	C#*D#*E#*F#																						
TOTAL AMIDAMENT			175,000																											
6	F2194JJ5	m2	Demolició de paviment de panots col·locats sobre formigó, de fins a 20 cm de gruix i fins a 0,6 m d'amplària amb retroexcavadora amb martell trencador i càrrega sobre camió																											
<table border="1"> <thead> <tr> <th>Num.</th> <th>Text</th> <th>Tipus</th> <th>[C]</th> <th>[D]</th> <th>[E]</th> <th>[F]</th> <th>TOTAL</th> <th>Fórmula</th> </tr> </thead> <tbody> <tr> <td>1</td> <td>Vorerres</td> <td></td> <td>375,000</td> <td>1,000</td> <td>1,000</td> <td>1,000</td> <td>375,000</td> <td>C#*D#*E#*F#</td> </tr> </tbody> </table>				Num.	Text	Tipus	[C]	[D]	[E]	[F]	TOTAL	Fórmula	1	Vorerres		375,000	1,000	1,000	1,000	375,000	C#*D#*E#*F#									
Num.	Text	Tipus	[C]	[D]	[E]	[F]	TOTAL	Fórmula																						
1	Vorerres		375,000	1,000	1,000	1,000	375,000	C#*D#*E#*F#																						
TOTAL AMIDAMENT			375,000																											
7	F2192C05	m	Demolició de vorada amb rigola de formigó col·locada sobre formigó amb compressor i càrrega amb mitjans mecànics sobre camió o contenidor																											
<table border="1"> <thead> <tr> <th>Num.</th> <th>Text</th> <th>Tipus</th> <th>[C]</th> <th>[D]</th> <th>[E]</th> <th>[F]</th> <th>TOTAL</th> <th>Fórmula</th> </tr> </thead> <tbody> <tr> <td>1</td> <td>Vorerres</td> <td></td> <td>95,000</td> <td>1,000</td> <td>1,000</td> <td>1,000</td> <td>95,000</td> <td>C#*D#*E#*F#</td> </tr> <tr> <td>2</td> <td>Entregues vàries</td> <td></td> <td>5,000</td> <td>1,000</td> <td>1,000</td> <td>1,000</td> <td>5,000</td> <td>C#*D#*E#*F#</td> </tr> </tbody> </table>				Num.	Text	Tipus	[C]	[D]	[E]	[F]	TOTAL	Fórmula	1	Vorerres		95,000	1,000	1,000	1,000	95,000	C#*D#*E#*F#	2	Entregues vàries		5,000	1,000	1,000	1,000	5,000	C#*D#*E#*F#
Num.	Text	Tipus	[C]	[D]	[E]	[F]	TOTAL	Fórmula																						
1	Vorerres		95,000	1,000	1,000	1,000	95,000	C#*D#*E#*F#																						
2	Entregues vàries		5,000	1,000	1,000	1,000	5,000	C#*D#*E#*F#																						

EUR

Projecte executiu de carril bici als entorns del pont de l'avinguda Cova Solera i formació d'itineraris de vianants entre el passeig de la Riera i el carrer Edison Rubí (el Vallès Occidental)

AMIDAMENTS

Pàg.: 2

							TOTAL AMIDAMENT	100,000																																																																																																																					
8	F2191305	m	Demolició de vorada col·locada sobre formigó, amb compressor i càrrega manual i mecànica de runa sobre camió o contenidor																																																																																																																										
<table border="1"> <thead> <tr> <th>Num.</th> <th>Text</th> <th>Tipus</th> <th>[C]</th> <th>[D]</th> <th>[E]</th> <th>[F]</th> <th>TOTAL</th> <th>Fórmula</th> </tr> </thead> <tbody> <tr> <td>1</td> <td>Vorerres</td> <td></td> <td>77,500</td> <td>1,000</td> <td>1,000</td> <td>1,000</td> <td>77,500</td> <td>C#*D#*E#*F#</td> </tr> <tr> <td>2</td> <td>Entregues vàries</td> <td></td> <td>2,500</td> <td>1,000</td> <td>1,000</td> <td>1,000</td> <td>2,500</td> <td>C#*D#*E#*F#</td> </tr> </tbody> </table>									Num.	Text	Tipus	[C]	[D]	[E]	[F]	TOTAL	Fórmula	1	Vorerres		77,500	1,000	1,000	1,000	77,500	C#*D#*E#*F#	2	Entregues vàries		2,500	1,000	1,000	1,000	2,500	C#*D#*E#*F#																																																																																										
Num.	Text	Tipus	[C]	[D]	[E]	[F]	TOTAL	Fórmula																																																																																																																					
1	Vorerres		77,500	1,000	1,000	1,000	77,500	C#*D#*E#*F#																																																																																																																					
2	Entregues vàries		2,500	1,000	1,000	1,000	2,500	C#*D#*E#*F#																																																																																																																					
							TOTAL AMIDAMENT	80,000																																																																																																																					
9	G21D5SPA	m	Demolició de cuneta triangular de formigó de fins a 200 cm d'amplària, amb parets de 10 cm de gruix, amb compressor de dos martells pneumàtics i càrrega sobre camió																																																																																																																										
							AMIDAMENT DIRECTE	90,000																																																																																																																					
10	G21B3001	m	Desmuntatge de barana metàl·lica, amb mitjans mecànics i càrrega sobre camió																																																																																																																										
							AMIDAMENT DIRECTE	15,000																																																																																																																					
11	G21B1201	m	Desmuntatge de barrera de seguretat flexible i demolició d'ancoratges clavats a terra i situats cada 4 m, amb mitjans mecànics i càrrega sobre camió																																																																																																																										
							AMIDAMENT DIRECTE	70,000																																																																																																																					
12	F2RA63G0	m3	Deposició controlada a centre de reciclatge de residus barrejats inerts amb una densitat 1,0 t/m3, procedents de construcció o demolició, amb codi 170107 segons la Llista Europea de Residus (ORDEN MAM/304/2002)																																																																																																																										
<table border="1"> <thead> <tr> <th>Num.</th> <th>Text</th> <th>Tipus</th> <th>[C]</th> <th>[D]</th> <th>[E]</th> <th>[F]</th> <th>TOTAL</th> <th>Fórmula</th> </tr> </thead> <tbody> <tr> <td>1</td> <td>Esbossada</td> <td></td> <td>500,000</td> <td>0,100</td> <td>1,350</td> <td>1,000</td> <td>67,500</td> <td>C#*D#*E#*F#</td> </tr> <tr> <td>2</td> <td>Paviment mescla bituminosa/Formigó</td> <td></td> <td>280,000</td> <td>0,200</td> <td>1,350</td> <td>1,000</td> <td>75,600</td> <td>C#*D#*E#*F#</td> </tr> <tr> <td>3</td> <td>Fresat mescla bituminosa</td> <td></td> <td>175,000</td> <td>0,010</td> <td>1,350</td> <td>1,000</td> <td>2,363</td> <td>C#*D#*E#*F#</td> </tr> <tr> <td>4</td> <td>Paviment panot</td> <td></td> <td>375,000</td> <td>0,150</td> <td>1,350</td> <td>1,000</td> <td>75,938</td> <td>C#*D#*E#*F#</td> </tr> <tr> <td>5</td> <td>Vorada+rigola</td> <td></td> <td>100,000</td> <td>0,150</td> <td>1,350</td> <td>1,000</td> <td>20,250</td> <td>C#*D#*E#*F#</td> </tr> <tr> <td>6</td> <td>Vorada</td> <td></td> <td>80,000</td> <td>0,100</td> <td>1,350</td> <td>1,000</td> <td>10,800</td> <td>C#*D#*E#*F#</td> </tr> <tr> <td>7</td> <td>Cuneta formigó</td> <td></td> <td>90,000</td> <td>0,150</td> <td>1,350</td> <td>1,500</td> <td>27,338</td> <td>C#*D#*E#*F#</td> </tr> <tr> <td>8</td> <td>Barana metàl·lica</td> <td></td> <td>15,000</td> <td>0,100</td> <td>1,350</td> <td>1,000</td> <td>2,025</td> <td>C#*D#*E#*F#</td> </tr> <tr> <td>9</td> <td>Biona</td> <td></td> <td>70,000</td> <td>0,100</td> <td>1,350</td> <td>1,000</td> <td>9,450</td> <td>C#*D#*E#*F#</td> </tr> </tbody> </table>									Num.	Text	Tipus	[C]	[D]	[E]	[F]	TOTAL	Fórmula	1	Esbossada		500,000	0,100	1,350	1,000	67,500	C#*D#*E#*F#	2	Paviment mescla bituminosa/Formigó		280,000	0,200	1,350	1,000	75,600	C#*D#*E#*F#	3	Fresat mescla bituminosa		175,000	0,010	1,350	1,000	2,363	C#*D#*E#*F#	4	Paviment panot		375,000	0,150	1,350	1,000	75,938	C#*D#*E#*F#	5	Vorada+rigola		100,000	0,150	1,350	1,000	20,250	C#*D#*E#*F#	6	Vorada		80,000	0,100	1,350	1,000	10,800	C#*D#*E#*F#	7	Cuneta formigó		90,000	0,150	1,350	1,500	27,338	C#*D#*E#*F#	8	Barana metàl·lica		15,000	0,100	1,350	1,000	2,025	C#*D#*E#*F#	9	Biona		70,000	0,100	1,350	1,000	9,450	C#*D#*E#*F#																											
Num.	Text	Tipus	[C]	[D]	[E]	[F]	TOTAL	Fórmula																																																																																																																					
1	Esbossada		500,000	0,100	1,350	1,000	67,500	C#*D#*E#*F#																																																																																																																					
2	Paviment mescla bituminosa/Formigó		280,000	0,200	1,350	1,000	75,600	C#*D#*E#*F#																																																																																																																					
3	Fresat mescla bituminosa		175,000	0,010	1,350	1,000	2,363	C#*D#*E#*F#																																																																																																																					
4	Paviment panot		375,000	0,150	1,350	1,000	75,938	C#*D#*E#*F#																																																																																																																					
5	Vorada+rigola		100,000	0,150	1,350	1,000	20,250	C#*D#*E#*F#																																																																																																																					
6	Vorada		80,000	0,100	1,350	1,000	10,800	C#*D#*E#*F#																																																																																																																					
7	Cuneta formigó		90,000	0,150	1,350	1,500	27,338	C#*D#*E#*F#																																																																																																																					
8	Barana metàl·lica		15,000	0,100	1,350	1,000	2,025	C#*D#*E#*F#																																																																																																																					
9	Biona		70,000	0,100	1,350	1,000	9,450	C#*D#*E#*F#																																																																																																																					
							TOTAL AMIDAMENT	291,264																																																																																																																					
13	G2225243	m3	Excavació de rasa de fins a 2 m d'amplària i fins a 4 m de fondària, en terreny compacte, amb pala excavadora i càrrega mecànica del material excavat																																																																																																																										
<table border="1"> <thead> <tr> <th>Num.</th> <th>Text</th> <th>Tipus</th> <th>[C]</th> <th>[D]</th> <th>[E]</th> <th>[F]</th> <th>TOTAL</th> <th>Fórmula</th> </tr> </thead> <tbody> <tr> <td>1</td> <td>Eix A-B</td> <td>T</td> <td></td> <td></td> <td></td> <td></td> <td></td> <td></td> </tr> <tr> <td>2</td> <td>PK Inici/0+010</td> <td></td> <td>10,000</td> <td>5,920</td> <td>0,500</td> <td>1,000</td> <td>29,600</td> <td>C#*D#*E#*F#</td> </tr> <tr> <td>3</td> <td>PK 0+010/0+020</td> <td></td> <td>10,000</td> <td>5,060</td> <td>0,500</td> <td>1,000</td> <td>25,300</td> <td>C#*D#*E#*F#</td> </tr> <tr> <td>4</td> <td>PK 0+020/0+030</td> <td></td> <td>10,000</td> <td>4,200</td> <td>0,500</td> <td>1,000</td> <td>21,000</td> <td>C#*D#*E#*F#</td> </tr> <tr> <td>5</td> <td>PK 0+030/0+040</td> <td></td> <td>10,000</td> <td>4,230</td> <td>0,500</td> <td>1,000</td> <td>21,150</td> <td>C#*D#*E#*F#</td> </tr> <tr> <td>6</td> <td>PK 0+040/Final</td> <td></td> <td>7,250</td> <td>4,260</td> <td>0,500</td> <td>1,000</td> <td>15,443</td> <td>C#*D#*E#*F#</td> </tr> <tr> <td>7</td> <td>Eix C-D</td> <td>T</td> <td></td> <td></td> <td></td> <td></td> <td></td> <td></td> </tr> <tr> <td>8</td> <td>PK Inici/0+020</td> <td></td> <td>20,000</td> <td>1,580</td> <td>0,500</td> <td>1,000</td> <td>15,800</td> <td>C#*D#*E#*F#</td> </tr> <tr> <td>9</td> <td>PK 0+020/0+040</td> <td></td> <td>20,000</td> <td>1,570</td> <td>0,500</td> <td>1,000</td> <td>15,700</td> <td>C#*D#*E#*F#</td> </tr> <tr> <td>10</td> <td>PK 0+040/0+060</td> <td></td> <td>20,000</td> <td>1,610</td> <td>0,500</td> <td>1,000</td> <td>16,100</td> <td>C#*D#*E#*F#</td> </tr> <tr> <td>11</td> <td>PK 0+060/Final</td> <td></td> <td>2,300</td> <td>1,660</td> <td>0,500</td> <td>1,000</td> <td>1,909</td> <td>C#*D#*E#*F#</td> </tr> <tr> <td>12</td> <td>Eix E-F</td> <td>T</td> <td></td> <td></td> <td></td> <td></td> <td></td> <td></td> </tr> </tbody> </table>									Num.	Text	Tipus	[C]	[D]	[E]	[F]	TOTAL	Fórmula	1	Eix A-B	T							2	PK Inici/0+010		10,000	5,920	0,500	1,000	29,600	C#*D#*E#*F#	3	PK 0+010/0+020		10,000	5,060	0,500	1,000	25,300	C#*D#*E#*F#	4	PK 0+020/0+030		10,000	4,200	0,500	1,000	21,000	C#*D#*E#*F#	5	PK 0+030/0+040		10,000	4,230	0,500	1,000	21,150	C#*D#*E#*F#	6	PK 0+040/Final		7,250	4,260	0,500	1,000	15,443	C#*D#*E#*F#	7	Eix C-D	T							8	PK Inici/0+020		20,000	1,580	0,500	1,000	15,800	C#*D#*E#*F#	9	PK 0+020/0+040		20,000	1,570	0,500	1,000	15,700	C#*D#*E#*F#	10	PK 0+040/0+060		20,000	1,610	0,500	1,000	16,100	C#*D#*E#*F#	11	PK 0+060/Final		2,300	1,660	0,500	1,000	1,909	C#*D#*E#*F#	12	Eix E-F	T						
Num.	Text	Tipus	[C]	[D]	[E]	[F]	TOTAL	Fórmula																																																																																																																					
1	Eix A-B	T																																																																																																																											
2	PK Inici/0+010		10,000	5,920	0,500	1,000	29,600	C#*D#*E#*F#																																																																																																																					
3	PK 0+010/0+020		10,000	5,060	0,500	1,000	25,300	C#*D#*E#*F#																																																																																																																					
4	PK 0+020/0+030		10,000	4,200	0,500	1,000	21,000	C#*D#*E#*F#																																																																																																																					
5	PK 0+030/0+040		10,000	4,230	0,500	1,000	21,150	C#*D#*E#*F#																																																																																																																					
6	PK 0+040/Final		7,250	4,260	0,500	1,000	15,443	C#*D#*E#*F#																																																																																																																					
7	Eix C-D	T																																																																																																																											
8	PK Inici/0+020		20,000	1,580	0,500	1,000	15,800	C#*D#*E#*F#																																																																																																																					
9	PK 0+020/0+040		20,000	1,570	0,500	1,000	15,700	C#*D#*E#*F#																																																																																																																					
10	PK 0+040/0+060		20,000	1,610	0,500	1,000	16,100	C#*D#*E#*F#																																																																																																																					
11	PK 0+060/Final		2,300	1,660	0,500	1,000	1,909	C#*D#*E#*F#																																																																																																																					
12	Eix E-F	T																																																																																																																											

EUR

Projecte executiu de carril bici als entorns del pont de l'avinguda Cova Solera i formació d'itineraris de vianants entre el passeig de la Riera i el carrer Edison Rubí (el Vallès Occidental)

AMIDAMENTS

Pàg.: 3

13	PK Inici/0+020		20,000	9,200	0,500	1,000	92,000	C##D##E##F#
14	PK 0+020/0+040		20,000	9,260	0,500	1,000	92,600	C##D##E##F#
15	PK 0+040/0+060		20,000	9,390	0,500	1,000	93,900	C##D##E##F#
16	PK 0+060/0+080		20,000	5,430	0,500	1,000	54,300	C##D##E##F#
17	PK 0+080/Final		3,650	1,400	0,500	1,000	2,555	C##D##E##F#
TOTAL AMIDAMENT							497,357	
14	G228ADQ1	m3	Rebliment i piconatge de rasa d'amplària més de 1,5 i fins a 2 m, amb material adequat d'aportació exterior, en tongades de gruix de fins a 25 cm, utilitzant corró vibratori per a compactar, amb compactació del 95% PM					
Num.	Text	Tipus	[C]	[D]	[E]	[F]	TOTAL	Fórmula
1	Eix A-B	T						
2	PK Inici/0+010		10,000	18,660	0,500	1,000	93,300	C##D##E##F#
3	PK 0+010/0+020		10,000	19,400	0,500	1,000	97,000	C##D##E##F#
4	PK 0+020/0+030		10,000	16,190	0,500	1,000	80,950	C##D##E##F#
5	PK 0+030/0+040		10,000	11,050	0,500	1,000	55,250	C##D##E##F#
6	PK 0+040/Final		7,250	9,860	0,500	1,000	35,743	C##D##E##F#
7	Eix C-D	T						
8	PK Inici/0+020		20,000	0,500	0,500	1,000	5,000	C##D##E##F#
9	PK 0+020/0+040		20,000	0,520	0,500	1,000	5,200	C##D##E##F#
10	PK 0+040/0+060		20,000	0,270	0,500	1,000	2,700	C##D##E##F#
11	PK 0+060/Final		2,300	0,000	0,500	1,000	0,000	C##D##E##F#
12	Eix E-F	T						
13	PK Inici/0+020		20,000	0,160	0,500	1,000	1,600	C##D##E##F#
14	PK 0+020/0+040		20,000	0,120	0,500	1,000	1,200	C##D##E##F#
15	PK 0+040/0+060		20,000	0,080	0,500	1,000	0,800	C##D##E##F#
16	PK 0+060/0+080		20,000	0,070	0,500	1,000	0,700	C##D##E##F#
17	PK 0+080/Final		3,650	0,060	0,500	1,000	0,110	C##D##E##F#
TOTAL AMIDAMENT							379,553	
15	F2R35037	m3	Transport de terres a instal·lació autoritzada de gestió de residus, amb camió de 7 t i temps d'espera per a la càrrega amb mitjans mecànics, amb un recorregut de més de 10 i fins a 15 km					
Num.	Text	Tipus	[C]	[D]	[E]	[F]	TOTAL	Fórmula
1	Excavació de rases		497,357	1,000	1,200	1,000	596,828	C##D##E##F#
TOTAL AMIDAMENT							596,828	
16	FENDASF1	m2	Enderroc i reposició de paviment asfàltic existent, de les mateixes característiques que el enderrocat, i part proporcional de tall amb serra de disc, subbase de tot-ú artificial, base de tot-ú artificial, regs asfàltics i paviments de mescla, inclou transport de terres i runes a l'abocador amb cànon i manteniment d'abocador, totalment acabat segons indicacions de la direcció facultativa					
Num.	Text	Tipus	[C]	[D]	[E]	[F]	TOTAL	Fórmula
1	QC-Línia 1		20,000	1,000	1,000	1,000	20,000	C##D##E##F#
TOTAL AMIDAMENT							20,000	

Obra 01 PRESSUPOST CARRIL BICI ENTORNS PONT AVINGUDA COVA SOLERA
Capitol 02 PAVIMENTACIÓ

NUM.	CODI	UA	DESCRIPCIÓ
1	F227T00F	m2	Repàs i piconatge de caixa de paviment, amb compactació del 95% PM

EUR

Projecte executiu de carril bici als entorns del pont de l'avinguda Cova Solera i formació d'itineraris de vianants entre el passeig de la Riera i el carrer Edison Rubí (el Vallès Occidental)

AMIDAMENTS

Pàg.: 4

Num.	Text	Tipus	[C]	[D]	[E]	[F]	TOTAL	Fórmula
1	Paviment mescla bituminosa 1		335,000	1,000	1,000	1,000	335,000	C##D##E##F#
2	Entrega ferm existent		80,000	1,000	1,000	0,250	20,000	C##D##E##F#
3			45,000	1,000	1,000	0,250	11,250	C##D##E##F#
4	Paviment mescla bituminosa 2		30,000	1,000	1,000	1,000	30,000	C##D##E##F#
5	Paviment panot (normal)		470,000	1,000	1,000	1,000	470,000	C##D##E##F#
6	Paviment panot (estriat/botons)		55,000	1,000	1,000	1,000	55,000	C##D##E##F#
7	Paviment formigó. Carril bici 1		172,500	1,000	1,000	1,000	172,500	C##D##E##F#
TOTAL AMIDAMENT							1.093,750	
2	G226SEL1	m3	Estesa i piconatge de sol seleccionat d'aportació exterior, en tongades de 50 cm de gruix, com a màxim, amb compactació del 95 % PM, utilitzant corró vibratori autopropulsat, i amb necessitat d'humectació					
Num.	Text	Tipus	[C]	[D]	[E]	[F]	TOTAL	Fórmula
1	Paviment mescla bituminosa 1		335,000	0,750	1,250	1,000	314,063	C##D##E##F#
TOTAL AMIDAMENT							314,063	
3	F931201J	m3	Base de tot-ú artificial, amb estesa i piconatge del material al 98% del PM					
Num.	Text	Tipus	[C]	[D]	[E]	[F]	TOTAL	Fórmula
1	Paviment mescla bituminosa 1		335,000	0,250	1,100	1,000	92,125	C##D##E##F#
2	Paviment formigó. Carril bici 1		140,000	0,150	1,100	1,000	23,100	C##D##E##F#
TOTAL AMIDAMENT							115,225	
4	F9365H11	m3	Base de formigó HM-20/B/20/I, de consistència tova i grandària màxima del granulat 20 mm, abocat des de camió amb estesa i vibratge manual, amb acabat reglejat					
Num.	Text	Tipus	[C]	[D]	[E]	[F]	TOTAL	Fórmula
1	Paviment mescla bituminosa 2		30,000	0,300	1,000	1,000	9,000	C##D##E##F#
2	Paviment panot (normal)		470,000	0,100	1,000	1,000	47,000	C##D##E##F#
3	Paviment panot (estriat/botons)		55,000	0,100	1,000	1,000	5,500	C##D##E##F#
TOTAL AMIDAMENT							61,500	
5	F9J12E70	m2	Reg d'imprimació amb emulsió bituminosa catiònica tipus C50BF4 IMP, amb dotació 1,5 kg/m2					
Num.	Text	Tipus	[C]	[D]	[E]	[F]	TOTAL	Fórmula
1	Paviment mescla bituminosa 1		335,000	1,000	1,000	1,000	335,000	C##D##E##F#
2	Entrega ferm existent		80,000	1,000	1,000	0,250	20,000	C##D##E##F#
3			45,000	1,000	1,000	0,250	11,250	C##D##E##F#
TOTAL AMIDAMENT							366,250	
6	F9J13J40	m2	Reg d'adherència amb emulsió bituminosa catiònica tipus C60B3/B2 ADH, amb dotació 1 kg/m2					
Num.	Text	Tipus	[C]	[D]	[E]	[F]	TOTAL	Fórmula
1	Paviment mescla bituminosa 1		335,000	2,000	1,000	1,000	670,000	C##D##E##F#
2	Entrega ferm existent		80,000	2,000	1,000	0,500	80,000	C##D##E##F#
3			45,000	2,000	1,000	0,500	45,000	C##D##E##F#
4	Paviment mescla bituminosa 2		30,000	2,000	1,000	1,000	60,000	C##D##E##F#
5	Reforç mescla bituminosa		35,000	1,000	1,000	1,000	35,000	C##D##E##F#

EUR

AMIDAMENTS

Pàg.: 5

TOTAL AMIDAMENT **890,000**

7 F9H11K51 t Paviment de mescla bituminosa contínua en calent tipus AC 32 base B 50/70 G, amb betum asfàltic de penetració, de granulometria grossa per a capa base i granulat granític, estesa i compactada

Num.	Text	Tipus	[C]	[D]	[E]	[F]	TOTAL	Fórmula
1	Paviment mescla bituminosa 1		335,000	0,130	2,400	1,000	104,520	C#*D#*E#*F#
2	Entrega ferm existent		80,000	0,130	2,400	0,250	6,240	C#*D#*E#*F#
3			45,000	0,130	2,400	0,250	3,510	C#*D#*E#*F#

TOTAL AMIDAMENT **114,270**

8 F9H11B51 t Paviment de mescla bituminosa contínua en calent tipus AC 22 bin B 50/70 S, amb betum asfàltic de penetració, de granulometria semidensa per a capa intermèdia i granulat granític, estesa i compactada

Num.	Text	Tipus	[C]	[D]	[E]	[F]	TOTAL	Fórmula
1	Paviment mescla bituminosa 1		335,000	0,070	2,450	1,000	57,453	C#*D#*E#*F#
2	Entrega ferm existent		80,000	0,070	2,450	0,500	6,860	C#*D#*E#*F#
3			45,000	0,070	2,450	0,500	3,859	C#*D#*E#*F#

TOTAL AMIDAMENT **68,172**

9 F9H11251 t Paviment de mescla bituminosa contínua en calent tipus AC 16 surf B 50/70 D, amb betum asfàltic de penetració, de granulometria densa per a capa de trànsit i granulat granític, estesa i compactada

Num.	Text	Tipus	[C]	[D]	[E]	[F]	TOTAL	Fórmula
1	Paviment mescla bituminosa 1		335,000	0,050	2,450	1,000	41,038	C#*D#*E#*F#
2	Entrega ferm existent		80,000	0,050	2,450	0,500	4,900	C#*D#*E#*F#
3			45,000	0,050	2,450	0,500	2,756	C#*D#*E#*F#
4	Paviment mescla bituminosa 2		30,000	0,100	2,450	1,000	7,350	C#*D#*E#*F#
5	Reforç mescla bituminosa		35,000	0,050	2,450	1,000	4,288	C#*D#*E#*F#

TOTAL AMIDAMENT **60,332**

10 F9E13204 m2 Paviment de panot per a vorera gris de 20x20x4 cm, classe 1a, preu alt, col·locat a l'estesa amb sorra-ciment de 200 kg/m3 de ciment portland i beurada de ciment portland

Num.	Text	Tipus	[C]	[D]	[E]	[F]	TOTAL	Fórmula
1	Paviment panot (normal)		470,000	1,000	1,000	1,000	470,000	C#*D#*E#*F#

TOTAL AMIDAMENT **470,000**

11 F9E1S005 m2 Paviment de panot per a pas de vianants de color gris, ratllat o amb tacs de 20x20x4 cm, col·locat a l'estesa amb sorra-ciment de 200 kg/m3 de ciment portland i beurada de ciment blanc de ram de paleta

Num.	Text	Tipus	[C]	[D]	[E]	[F]	TOTAL	Fórmula
1	Paviment panot (estriat/botons)		55,000	1,000	1,000	1,000	55,000	C#*D#*E#*F#

TOTAL AMIDAMENT **55,000**

12 F9G2C248 m3 Paviment de formigó HF-3,5 MPa, de consistència plàstica, escampat des de camió, estesa i vibratge mecànic, remolinat mecànic afegint 4 kg/m2 de pols de quars gris

Num.	Text	Tipus	[C]	[D]	[E]	[F]	TOTAL	Fórmula
1	Paviment formigó. Carril bici 1		172,500	0,150	1,000	1,000	25,875	C#*D#*E#*F#

EUR

AMIDAMENTS

Pàg.: 6

TOTAL AMIDAMENT **25,875**

13 F965A6DD m Vorada recta de formigó, doble capa, amb secció normalitzada de calçada C3 de 28x17 cm segons UNE 127340, de classe climàtica B, classe resistent a l'abrasió H i classe resistent a flexió T (R-5 MPa) segons UNE-EN 1340, col·locada sobre base de formigó no estructural de 15 N/mm2 de resistència mínima a compressió i de 25 a 30 cm d'alçària, i rejuntada amb morter

Num.	Text	Tipus	[C]	[D]	[E]	[F]	TOTAL	Fórmula
1	Vorada T3+rigola 20x20x8 cm		230,000	1,000	1,000	1,000	230,000	C#*D#*E#*F#
2	Entregues vàries		10,000	1,000	1,000	1,000	10,000	C#*D#*E#*F#

TOTAL AMIDAMENT **240,000**

14 F965BAD9 m Vorada recta de formigó remuntable amb acabat llis superior, doble capa, amb secció normalitzada de calçada C9 de 8/25x28x50 cm segons UNE 127340, de classe climàtica B, classe resistent a l'abrasió H i classe resistent a flexió T (R-5 MPa) segons UNE-EN 1340, col·locada sobre base de formigó no estructural de 15 N/mm2 de resistència mínima a compressió i de 20 a 25 cm d'alçària, i rejuntada amb morter

Num.	Text	Tipus	[C]	[D]	[E]	[F]	TOTAL	Fórmula
1	Vorada TR-25		20,000	1,000	1,000	1,000	20,000	C#*D#*E#*F#

TOTAL AMIDAMENT **20,000**

15 F9652J9A m Vorada de 15 cm d'amplària de peces de formigó, de 100x15 cm i 25 cm de gruix mitjà, col·locades amb morter

Num.	Text	Tipus	[C]	[D]	[E]	[F]	TOTAL	Fórmula
1	Vorada TP-2		175,000	1,000	1,000	1,000	175,000	C#*D#*E#*F#

TOTAL AMIDAMENT **175,000**

16 F9715L11 m3 Base per a rigola amb formigó HM-20/S/40/I, de consistència seca i grandària màxima del granulat 40 mm, escampat des de camió, estesa i vibratge manual, acabat reglejat

Num.	Text	Tipus	[C]	[D]	[E]	[F]	TOTAL	Fórmula
1	Rigola 20x20x8 cm		245,000	0,250	0,300	1,000	18,375	C#*D#*E#*F#

TOTAL AMIDAMENT **18,375**

17 F97422EA m Rigola de 20 cm d'amplària amb peces de morter de ciment de color blanc, de 20x20x8 cm, col·locades amb morter i rejuntades amb beurada de ciment blanc

Num.	Text	Tipus	[C]	[D]	[E]	[F]	TOTAL	Fórmula
1	Vorada T3+rigola 20x20x8 cm		230,000	1,000	1,000	1,000	230,000	C#*D#*E#*F#
2	Entregues vàries		10,000	1,000	1,000	1,000	10,000	C#*D#*E#*F#
3	Rigola 20x20x8 cm		5,000	1,000	1,000	1,000	5,000	C#*D#*E#*F#

TOTAL AMIDAMENT **245,000**

18 F991GVIA u Treballs d'ajuda per a la formació de gual de vianants mitjançant enfonsament de la vorada. Inclou formació de pendents i part proporcional de vorades, de base de formigó HM-20, de paviment de panot o lloses ceràmiques (normal, estriat i de botons), totalment acabat segons indicacions de la direcció facultativa

AMIDAMENT DIRECTE **4,000**

19 F9F5GV01 m Gual de vianants de 120 cm de peces de formigó model v120pg de la casa Breinco o similar, col·locat sobre base de formigó no estructural 15 N/mm2 de resistència mínima a compressió i de 20 a 25 cm d'alçària, i rejuntat amb morter, totalment acabat

EUR

AMIDAMENTS

Pàg.: 7

				AMIDAMENT DIRECTE	<input type="text" value="4,000"/>
20	FZZZ0201	pa	Partida alçada a justificar per al desplaçament dels equips de fresat i aglomerat, totalment acabat		
				AMIDAMENT DIRECTE	<input type="text" value="1,000"/>

Obra 01 PRESSUPOST CARRIL BICI ENTORNS PONT AVINGUDA COVA SOLERA
Capitol 03 DRENATGE

NUM.	CODI	UA	DESCRIPCIÓ
------	------	----	------------

1	F21DQU02	u	Demolició d'embornal de 70x30x85 cm, de parets de 30 cm de maó, amb mitjans mecànics i càrrega sobre camió
---	----------	---	--

AMIDAMENT DIRECTE

2	F2RA63G0	m3	Deposició controlada a centre de reciclatge de residus barrejats inerts amb una densitat 1,0 t/m3, procedents de construcció o demolició, amb codi 170107 segons la Llista Europea de Residus (ORDEN MAM/304/2002)
---	----------	----	--

Num.	Text	Tipus	[C]	[D]	[E]	[F]	TOTAL	Fórmula
1	Embarnals		2,000	1,000	1,350	1,000	2,700	C#*D#*E#*F#

TOTAL AMIDAMENT

3	F2225432	m3	Excavació de rasa en presència de serveis fins a 2 m de fondària, en terreny compacte (SPT 20-50), realitzada amb retroexcavadora i amb les terres deixades a la vora
---	----------	----	---

Num.	Text	Tipus	[C]	[D]	[E]	[F]	TOTAL	Fórmula
1	D.500 mm. Costat nord		71,750	1,000	1,750	1,000	125,563	C#*D#*E#*F#
2	D.500 mm. Costat sud		40,000	1,000	1,750	1,000	70,000	C#*D#*E#*F#
3	D.250 mm. Desguàs embornals		35,000	0,750	1,250	1,000	32,813	C#*D#*E#*F#

TOTAL AMIDAMENT

4	F222H620	m3	Excavació de pou aïllat de fins a 2 m de fondària, en terreny de trànsit, amb mitjans mecànics
---	----------	----	--

Num.	Text	Tipus	[C]	[D]	[E]	[F]	TOTAL	Fórmula
1	Pous de registre		6,000	1,750	1,000	3,141	32,981	C#*D#*E#*F#
2	Embarnals senzills		3,000	1,250	0,750	1,150	3,234	C#*D#*E#*F#
3	Embarnals bústia		9,000	1,250	0,750	1,150	9,703	C#*D#*E#*F#

TOTAL AMIDAMENT

5	F227F00F	m2	Repàs i piconatge de sòl de rasa de més de 0,6 i menys de 2 m d'amplària, amb compactació del 95% PM
---	----------	----	--

Num.	Text	Tipus	[C]	[D]	[E]	[F]	TOTAL	Fórmula
1	D.500 mm. Costat nord		71,750	1,000	1,000	1,000	71,750	C#*D#*E#*F#
2	D.500 mm. Costat sud		40,000	1,000	1,000	1,000	40,000	C#*D#*E#*F#
3	D.250 mm. Desguàs embornals		35,000	0,750	1,000	1,000	26,250	C#*D#*E#*F#

TOTAL AMIDAMENT

6	F228A10F	m3	Rebliment i piconatge de rasa d'amplària més de 0,6 i fins a 1,5 m, amb material tolerable de la pròpia excavació, en tongades de gruix de fins a 25 cm, utilitzant picó vibrant, amb compactació del 95% PM
---	----------	----	--

EUR

AMIDAMENTS

Pàg.: 8

Num.	Text	Tipus	[C]	[D]	[E]	[F]	TOTAL	Fórmula
1	D.500 mm. Costat nord		71,750	1,000	1,000	1,000	71,750	C#*D#*E#*F#
2	D.500 mm. Costat sud		40,000	1,000	1,000	1,000	40,000	C#*D#*E#*F#
3	D.250 mm. Desguàs embornals		35,000	0,750	0,750	1,000	19,688	C#*D#*E#*F#

TOTAL AMIDAMENT

7	F2412020	m3	Transport de terres per a reutilitzar en obra, amb dúmper per a transports i temps d'espera per a la càrrega amb mitjans mecànics
---	----------	----	---

Num.	Text	Tipus	[C]	[D]	[E]	[F]	TOTAL	Fórmula
1	Rebliment de rases		131,438	1,000	1,200	1,000	157,726	C#*D#*E#*F#

TOTAL AMIDAMENT

8	F2R35037	m3	Transport de terres a instal·lació autoritzada de gestió de residus, amb camió de 7 t i temps d'espera per a la càrrega amb mitjans mecànics, amb un recorregut de més de 10 i fins a 15 km
---	----------	----	---

Num.	Text	Tipus	[C]	[D]	[E]	[F]	TOTAL	Fórmula
1	Excavació de rases		228,376	1,000	1,200	1,000	274,051	C#*D#*E#*F#
2	Excavació de pous		45,918	1,000	1,200	1,000	55,102	C#*D#*E#*F#
3	Rebliment de rases		-131,438	1,000	1,200	1,000	-157,726	C#*D#*E#*F#

TOTAL AMIDAMENT

9	F2316501	m2	Apuntament i estrebada de rases i pous, de més d'1 i fins a 2 m d'amplària, amb fusta, per a una protecció del 30%
---	----------	----	--

Num.	Text	Tipus	[C]	[D]	[E]	[F]	TOTAL	Fórmula
1	D.500 mm. Costat nord (50%)		71,750	2,000	1,750	0,500	125,563	C#*D#*E#*F#
2	D.500 mm. Costat sud (50%)		40,000	2,000	1,750	0,500	70,000	C#*D#*E#*F#

TOTAL AMIDAMENT

10	FD75PE50	m	Claveguera de tub de PE de 500 mm de diàmetre, de doble capa, corrugada exterior i llisa interior, classe SN8, col·locat al fons de la rasa, previ anivellament amb capa de formigó de 15 cm de gruix i reblert amb formigó, totalment col·locat inclosa part proporcional de peces especials per a la connexió entre tubs
----	----------	---	--

Num.	Text	Tipus	[C]	[D]	[E]	[F]	TOTAL	Fórmula
1	D.500 mm. Costat nord		71,750	1,000	1,000	1,000	71,750	C#*D#*E#*F#
2	D.500 mm. Costat sud		40,000	1,000	1,000	1,000	40,000	C#*D#*E#*F#

TOTAL AMIDAMENT

11	FD75PE25	m	Claveguera de tub de PE de 250 mm de diàmetre, de doble capa, corrugada exterior i llisa interior, classe SN8, col·locat al fons de la rasa, previ anivellament amb capa de formigó de 15 cm de gruix i reblert amb formigó, totalment col·locat inclosa part proporcional de peces especials per a la connexió entre tubs
----	----------	---	--

Num.	Text	Tipus	[C]	[D]	[E]	[F]	TOTAL	Fórmula
1	D.250 mm. Desguàs embornals		35,000	1,000	1,000	1,000	35,000	C#*D#*E#*F#

TOTAL AMIDAMENT

12	FDB17450	u	Solera de formigó HM-20/P/20/I de 15 cm de gruix i de planta 1,15x1,15 m
----	----------	---	--

Num.	Text	Tipus	[C]	[D]	[E]	[F]	TOTAL	Fórmula
1	Pous de registre		6,000	1,000	1,000	1,000	6,000	C#*D#*E#*F#

EUR

AMIDAMENTS

Pàg.: 9

TOTAL AMIDAMENT							6,000
13	FDD1A099	m	Paret per a pou circular de D=100 cm de peces de formigó amb execució prefabricada, col·locades amb morter mixt 1:0,5:4				

Num.	Text	Tipus	[C]	[D]	[E]	[F]	TOTAL	Fórmula
1	Pous de registre		6,000	1,750	1,000	1,000	10,500	C#*D#*E#*F#

TOTAL AMIDAMENT 10,500

14	FDDZ6DD4	u	Bastiment circular de fosa dúctil per a pou de registre i tapa abatible i amb tanca, pas lliure de 600 mm de diàmetre i classe D400 segons norma UNE-EN 124, col·locat amb morter				
----	----------	---	---	--	--	--	--

Num.	Text	Tipus	[C]	[D]	[E]	[F]	TOTAL	Fórmula
1	Pous de registre		6,000	1,000	1,000	1,000	6,000	C#*D#*E#*F#

TOTAL AMIDAMENT 6,000

15	FDDZS005	u	Graó per a pou de registre de polipropilè armat, de 250x350x250 mm i 3 kg de pes, col·locat amb morter de ciment 1:6, elaborat a l'obra				
----	----------	---	---	--	--	--	--

Num.	Text	Tipus	[C]	[D]	[E]	[F]	TOTAL	Fórmula
1	Pous de registre		6,000	1,750	3,000	1,000	31,500	C#*D#*E#*F#
2	Arrodoniment		-0,500	1,000	1,000	1,000	-0,500	C#*D#*E#*F#

TOTAL AMIDAMENT 31,000

16	FD5J5398	u	Caixa per a embornal de 70x30x85 cm, amb parets de 14 cm de gruix de maó calat, arrebossada i lliscada per dins i esquerdejat per fora amb morter mixt 1:0,5:4 sobre solera de 10 cm de formigó HM-20/P/20/I				
----	----------	---	--	--	--	--	--

Num.	Text	Tipus	[C]	[D]	[E]	[F]	TOTAL	Fórmula
1	Embarnals senzills		3,000	1,000	1,000	1,000	3,000	C#*D#*E#*F#
2	Embarnals bústia		9,000	1,000	1,000	1,000	9,000	C#*D#*E#*F#

TOTAL AMIDAMENT 12,000

17	FD5ZJJJ4	u	Bastiment i reixa practicable per a embornal, de fosa dúctil de 800x364x50 mm exteriors i 52 kg de pes, col·locat amb morter				
----	----------	---	--	--	--	--	--

Num.	Text	Tipus	[C]	[D]	[E]	[F]	TOTAL	Fórmula
1	Embarnals senzills		3,000	1,000	1,000	1,000	3,000	C#*D#*E#*F#
2	Embarnals bústia		9,000	1,000	1,000	1,000	9,000	C#*D#*E#*F#

TOTAL AMIDAMENT 12,000

18	FD5ZJJJ8	u	Bústia per a embornal de fosa dúctil, col·locat amb morter mixt 1:2:10, elaborat a l'obra amb formigonera de 165 l				
----	----------	---	--	--	--	--	--

Num.	Text	Tipus	[C]	[D]	[E]	[F]	TOTAL	Fórmula
1	Embarnals bústia		9,000	1,000	1,000	1,000	9,000	C#*D#*E#*F#

TOTAL AMIDAMENT 9,000

19	FCLVCON1	u	Connexió escomesa a col·lector o pou de registre projectat, inclosa part proporcional de peça especial de pvc, totalment acabada segons indicacions de la direcció facultativa				
----	----------	---	--	--	--	--	--

AMIDAMENT DIRECTE 11,000

EUR

AMIDAMENTS

Pàg.: 10

20	FDZ40005	u	Broquet de desguàs protecció sortida tub de formigó clavegueram D 500 mm format per base de formigó HA-25 i enmacat de pedra, aletes de formigó HA-25 i llinda de contenció de terres de formigó HA-25, incloent-hi excavació i reblert de terres i formigó HM-20 d'anivellament. Tot inclòs completament acabat.				
----	----------	---	---	--	--	--	--

AMIDAMENT DIRECTE 2,000

Obra	01	PRESSUPOST CARRIL BICI ENTORNS PONT AVINGUDA COVA SOLERA
Capítol	04	ENLLUMENAT PÚBLIC

NUM.	CODI	UA	DESCRIPCIÓ
------	------	----	------------

1	FENDASF1	m2	Enderroc i reposició de paviment asfàltic existent, de les mateixes característiques que el enderrocat, i part proporcional de tall amb serra de disc, subbase de tot-ú artificial, base de tot-ú artificial, regs asfàltics i paviments de mescla, inclou transport de terres i runes a l'abocador amb cànon i manteniment d'abocador, totalment acabat segons indicacions de la direcció facultativa				
---	----------	----	--	--	--	--	--

Num.	Text	Tipus	[C]	[D]	[E]	[F]	TOTAL	Fórmula
------	------	-------	-----	-----	-----	-----	-------	---------

1 QC-Línia 1 35,000 1,000 1,000 1,000 35,000 C#*D#*E#*F#

TOTAL AMIDAMENT 35,000

2	FH000010	u	Trasllat de punt de llum existent a nova ubicació, completa aquesta unitat el desmantelament del punt de llum, nova fonamentació, connexions a línia existent. Tot inclòs completament acabat, segons plànols.				
---	----------	---	--	--	--	--	--

AMIDAMENT DIRECTE 2,000

3	F2225432	m3	Excavació de rasa en presència de serveis fins a 2 m de fondària, en terreny compacte (SPT 20-50), realitzada amb retroexcavadora i amb les terres deixades a la vora				
---	----------	----	---	--	--	--	--

Num.	Text	Tipus	[C]	[D]	[E]	[F]	TOTAL	Fórmula
------	------	-------	-----	-----	-----	-----	-------	---------

1 QC-Línia 1 306,000 0,400 0,600 1,000 73,440 C#*D#*E#*F#

2 40,000 0,600 0,800 1,000 19,200 C#*D#*E#*F#

TOTAL AMIDAMENT 92,640

4	F227500F	m2	Repàs i piconatge de sòl de rasa d'amplària màxima 0,6 m, amb compactació del 95% PM				
---	----------	----	--	--	--	--	--

Num.	Text	Tipus	[C]	[D]	[E]	[F]	TOTAL	Fórmula
------	------	-------	-----	-----	-----	-----	-------	---------

1 QC-Línia 1 306,000 0,400 1,000 1,000 122,400 C#*D#*E#*F#

2 40,000 0,600 1,000 1,000 24,000 C#*D#*E#*F#

TOTAL AMIDAMENT 146,400

5	F228SEL1	m3	Rebliment i piconatge de rasa d'amplària fins a 0,6 m, amb material seleccionat de la pròpia excavació, en tongades de gruix de fins a 25 cm, utilitzant picó vibrant, amb compactació del 95% PM				
---	----------	----	---	--	--	--	--

Num.	Text	Tipus	[C]	[D]	[E]	[F]	TOTAL	Fórmula
------	------	-------	-----	-----	-----	-----	-------	---------

1 QC-Línia 1 306,000 0,400 0,200 1,000 24,480 C#*D#*E#*F#

TOTAL AMIDAMENT 24,480

6	F228510F	m3	Rebliment i piconatge de rasa d'amplària fins a 0,6 m, amb material tolerable de la pròpia excavació, en tongades de gruix de fins a 25 cm, utilitzant picó vibrant, amb compactació del 95% PM				
---	----------	----	---	--	--	--	--

Num.	Text	Tipus	[C]	[D]	[E]	[F]	TOTAL	Fórmula
------	------	-------	-----	-----	-----	-----	-------	---------

1 QC-Línia 1 306,000 0,400 0,400 1,000 48,960 C#*D#*E#*F#

EUR

AMIDAMENTS

Pàg.: 11

Num.	Text	Tipus	[C]	[D]	[E]	[F]	TOTAL	Fórmula
TOTAL AMIDAMENT							48,960	
7	F2412020	m3	Transport de terres per a reutilitzar en obra, amb dúmper per a transports i temps d'espera per a la càrrega amb mitjans mecànics					
1	Rebliment de rases		48,960	1,000	1,200	1,000	58,752	C#*D#*E#*F#
TOTAL AMIDAMENT							58,752	
8	F2R35037	m3	Transport de terres a instal·lació autoritzada de gestió de residus, amb camió de 7 t i temps d'espera per a la càrrega amb mitjans mecànics, amb un recorregut de més de 10 i fins a 15 km					
1	Excavació de rases		92,640	1,000	1,200	1,000	111,168	C#*D#*E#*F#
2	Rebliment de rases		-48,960	1,000	1,200	1,000	-58,752	C#*D#*E#*F#
TOTAL AMIDAMENT							52,416	
9	FDG22160	m	Canalització amb dos tubs de polietilè de doble capa, tipus eurolec de d.160 mm i dau de recobriments de 50x30 cm amb formigó HM-20/P/20/I					
1	QC-Línia 1		40,000	1,000	1,000	1,000	40,000	C#*D#*E#*F#
TOTAL AMIDAMENT							40,000	
10	FDK2A4F3	u	Pericó de 57x57x125 cm, amb parets de 10 cm de gruix de formigó HM-20/P/20/I i solera de maó calat, sobre llit de sorra					
1	QC-Línia 1		7,000	1,000	1,000	1,000	7,000	C#*D#*E#*F#
TOTAL AMIDAMENT							7,000	
11	FDKZHJB4	u	Bastiment i tapa quadrada de fosa dúctil, per a pericó de serveis, recolzada, pas lliure de 600x600 mm i classe B125 segons norma UNE-EN 124, col·locat amb morter					
1	QC-Línia 1		7,000	1,000	1,000	1,000	7,000	C#*D#*E#*F#
TOTAL AMIDAMENT							7,000	
12	FG22TD1K	m	Tub corbale corrugat de polietilè, de doble capa, llisa la interior i corrugada l'exterior, de 90 mm de diàmetre nominal, aïllant i no propagador de la flama, resistència a l'impacte de 20 J, resistència a compressió de 450 N, muntat com a canalització soterrada					
1	QC-Línia 1		346,000	1,000	1,000	1,000	346,000	C#*D#*E#*F#
2			40,000	1,000	1,000	1,000	40,000	C#*D#*E#*F#
3	Reserva		346,000				346,000	C#*D#*E#*F#
4			40,000				40,000	C#*D#*E#*F#
5	Punts de llum		13,000	3,000	1,000	1,000	39,000	C#*D#*E#*F#
TOTAL AMIDAMENT							811,000	
13	FG31D558	m	Cable amb conductor de coure de UNE RVFV-K 0,6/1 kV, tetrapolar, de secció 4x10 mm2 i col·locat en tub					

EUR

AMIDAMENTS

Pàg.: 12

Num.	Text	Tipus	[C]	[D]	[E]	[F]	TOTAL	Fórmula
1	QC-Línia 1		346,000	1,000	1,000	1,000	346,000	C#*D#*E#*F#
2			40,000	1,000	1,000	1,000	40,000	C#*D#*E#*F#
3	Punts de llum		13,000	3,000	1,000	1,000	39,000	C#*D#*E#*F#
TOTAL AMIDAMENT							425,000	
14	FG380902	m	Conductor de coure nu, unipolar de secció 1x35 mm2, muntat superficialment					
1	QC-Línia 1		346,000	1,000	1,000	1,000	346,000	C#*D#*E#*F#
2			40,000	1,000	1,000	1,000	40,000	C#*D#*E#*F#
3	Punts de llum		13,000	3,000	1,000	1,000	39,000	C#*D#*E#*F#
TOTAL AMIDAMENT							425,000	
15	FG319134	m	Cable amb conductor de coure de 0,6/1 kV de tensió assignada, amb designació RV-K, unipolar, de secció 1 x 2,5 mm2, amb coberta del cable de PVC, col·locat en tub					
1	Punts de llum		13,000	4,500	2,000	1,000	117,000	C#*D#*E#*F#
TOTAL AMIDAMENT							117,000	
16	FGD2344D	u	Placa de connexió a terra d'acer, quadrada (massissa), de superfície 0,55 m2, de 2,5 mm de gruix i soterrada					
1	Punts de llum		13,000	1,000	1,000	1,000	13,000	C#*D#*E#*F#
TOTAL AMIDAMENT							13,000	
17	F31521N1	m3	Formigó per a rases i pous de fonaments, HM-20/B/40/I, de consistència tova i grandària màxima del granulat 40 mm, abocat des de camió					
1	QC-Línia 1		35,000	0,400	0,500	1,000	7,000	C#*D#*E#*F#
2	Punts de llum		13,000	0,700	0,700	0,800	5,096	C#*D#*E#*F#
TOTAL AMIDAMENT							12,096	
18	FHM1FAN2	u	Columna de planxa d'acer galvanitzat, de forma cilíndrica, de 4,5 m d'alçària, tipus fanal plus (Sant Oleguer) o equivalent, amb base platina i porta col·locada sobre dau de formigó, inclosa fonamentació de 70x70x80 cm. La columna incorporarà un tractament específic de protecció per l'oxidació a la base fins a l'alçada de la portella tipus Rilsan segons les especificacions del Plec de Condicions Tècniques per a instal·lacions d'enllumenat públic de l'Ajuntament de Rubí					
1	QC-Línia 1		13,000	1,000	1,000	1,000	13,000	C#*D#*E#*F#
TOTAL AMIDAMENT							13,000	
19	FHM10PIN	u	Pintat de columna d'enllumenat públic fins a l'alçada de portella d'aproximadament uns 0,60 m d'alçària, amb un tractament específic de protecció anti-risins, totalment acabat segons indicacions dels serveis tècnics de l'Ajuntament de Rubí					
1	QC-Línia 1		13,000	1,000	1,000	1,000	13,000	C#*D#*E#*F#

EUR

AMIDAMENTS

Pàg.: 13

Num.	Text	Tipus	[C]	[D]	[E]	[F]	TOTAL	Fórmula
TOTAL AMIDAMENT							13,000	
20	FHNNPD60	u	Subministrament i col·locació de projector tipus PRQ-104/A de la casa Carandini o similar, amb equip de 49 leds a 350 mA i 60 w. Inclou part proporcional de protecció sobretensions i drivers regulables, totalment acabat					
1	QC-Línia 1		13,000	1,000	1,000	1,000	13,000	C#*D#*E#*F#
TOTAL AMIDAMENT							13,000	
21	FZZZ0401	pa	Partida alçada a justificar pels treballs de legalització de la instal·lació d'enllumenat públic, totalment acabat					
AMIDAMENT DIRECTE							1,000	

Obra 01 PRESSUPOST CARRIL BICI ENTORNS PONT AVINGUDA COVA SOLERA
 Capítol 05 SEMAFORITZACIÓ
 Subcapítol 51 OBRA CIVIL

NUM.	CODI	UA	DESCRIPCIÓ					
1	FENDASF1	m2	Enderroc i reposició de paviment asfàltic existent, de les mateixes característiques que el enderrocat, i part proporcional de tall amb serra de disc, subbase de tot-ú artificial, base de tot-ú artificial, regs asfàltics i paviments de mescla, inclou transport de terres i runes a l'abocador amb cànon i manteniment d'abocador, totalment acabat segons indicacions de la direcció facultativa					
1	QC-Línia 1		37,500	1,000	1,000	1,000	37,500	C#*D#*E#*F#
TOTAL AMIDAMENT							37,500	
2	F2225432	m3	Excavació de rasa en presència de serveis fins a 2 m de fondària, en terreny compacte (SPT 20-50), realitzada amb retroexcavadora i amb les terres deixades a la vora					
1	Canalització 2Ø110 mm. Calçada		55,000	0,400	0,800	1,000	17,600	C#*D#*E#*F#
2	Canalització 1Ø110 mm. Vorera		140,000	0,300	0,600	1,000	25,200	C#*D#*E#*F#
TOTAL AMIDAMENT							42,800	
3	F227500F	m2	Repàs i piconatge de sòl de rasa d'amplària màxima 0,6 m, amb compactació del 95% PM					
1	Canalització 2Ø110 mm. Calçada		55,000	0,400	1,000	1,000	22,000	C#*D#*E#*F#
2	Canalització 1Ø110 mm. Vorera		140,000	0,300	1,000	1,000	42,000	C#*D#*E#*F#
TOTAL AMIDAMENT							64,000	
4	F228SEL1	m3	Rebliment i piconatge de rasa d'amplària fins a 0,6 m, amb material seleccionat de la pròpia excavació, en tongades de gruix de fins a 25 cm, utilitzant picó vibrant, amb compactació del 95% PM					
1	Canalització 1Ø110 mm. Vorera		140,000	0,300	0,200	1,000	8,400	C#*D#*E#*F#
TOTAL AMIDAMENT							8,400	

EUR

AMIDAMENTS

Pàg.: 14

5	F228510F	m3	Rebliment i piconatge de rasa d'amplària fins a 0,6 m, amb material tolerable de la pròpia excavació, en tongades de gruix de fins a 25 cm, utilitzant picó vibrant, amb compactació del 95% PM					
1	Canalització 1Ø110 mm. Vorera		140,000	0,300	0,400	1,000	16,800	C#*D#*E#*F#
TOTAL AMIDAMENT							16,800	
6	F2412020	m3	Transport de terres per a reutilitzar en obra, amb dúmper per a transports i temps d'espera per a la càrrega amb mitjans mecànics					
1	Rebliment de rases		16,800	1,000	1,200	1,000	20,160	C#*D#*E#*F#
TOTAL AMIDAMENT							20,160	
7	F2R35037	m3	Transport de terres a instal·lació autoritzada de gestió de residus, amb camió de 7 t i temps d'espera per a la càrrega amb mitjans mecànics, amb un recorregut de més de 10 i fins a 15 km					
1	Excavació de rases		42,800	1,000	1,200	1,000	51,360	C#*D#*E#*F#
2	Rebliment de rases		-16,800	1,000	1,200	1,000	-20,160	C#*D#*E#*F#
TOTAL AMIDAMENT							31,200	
8	FDG52110	m	Canalització amb dos tubs corbables corrugats de polietilè de 110 mm de diàmetre nominal, de doble capa, i dau de recobriments de 40x30 cm amb formigó HM-20/P/20/I					
1	Canalització 2Ø110 mm. Calçada		55,000	1,000	1,000	1,000	55,000	C#*D#*E#*F#
TOTAL AMIDAMENT							55,000	
9	FDG51110	m	Canalització amb un tub corbable corrugat de polietilè de 110 mm de diàmetre nominal, de doble capa, i dau de recobriments de 30x30 cm amb formigó HM-20/P/20/I					
1	Canalització 1Ø110 mm. Vorera		140,000	1,000	1,000	1,000	140,000	C#*D#*E#*F#
TOTAL AMIDAMENT							140,000	
10	F31521N1	m3	Formigó per a rases i pous de fonaments, HM-20/B/40/I, de consistència tova i grandària màxima del granulat 40 mm, abocat des de camió					
1	Canalització 2Ø110 mm. Calçada		55,000	0,400	0,500	1,000	11,000	C#*D#*E#*F#
TOTAL AMIDAMENT							11,000	
11	FG380902	m	Conductor de coure nu, unipolar de secció 1x35 mm2, muntat superficialment					
AMIDAMENT DIRECTE							10,000	
12	FDK2A4F3	u	Pericó de 57x57x125 cm, amb parets de 10 cm de gruix de formigó HM-20/P/20/I i solera de maó calat, sobre llit de sorra					
AMIDAMENT DIRECTE							8,000	

EUR

AMIDAMENTS

Pàg.: 17

TOTAL AMIDAMENT

3 FBA19317 m Pintat sobre paviment de marca vial longitudinal discontinua per a ús permanent i retrorreflectant en sec, tipus P-R, de 40 cm d'amplària i 1/1 de relació pintat/no pintat, amb plàstic d'aplicació en fred de dos components de color blanc i microesferes de vidre, aplicada mecànicament mitjançant polvorització

Num.	Text	Tipus	[C]	[D]	[E]	[F]	TOTAL	Fórmula
1	Detenció cediú el pas		15,000	1,000	1,000	1,000	15,000	C#*D#*E#*F#

TOTAL AMIDAMENT

4 FBA1E317 m Pintat sobre paviment de marca vial longitudinal continua per a ús permanent i retrorreflectant en sec, tipus P-R, de 10 cm d'amplària, amb plàstic d'aplicació en fred de dos components de color blanc i microesferes de vidre, aplicada mecànicament mitjançant polvorització

Num.	Text	Tipus	[C]	[D]	[E]	[F]	TOTAL	Fórmula
1	Blanca		135,000	1,000	1,000	1,000	135,000	C#*D#*E#*F#

TOTAL AMIDAMENT

5 FBA1J317 m Pintat sobre paviment de marca vial longitudinal continua per a ús permanent i retrorreflectant en sec, tipus P-R, de 40 cm d'amplària, amb plàstic d'aplicació en fred de dos components de color blanc i microesferes de vidre, aplicada mecànicament mitjançant polvorització

Num.	Text	Tipus	[C]	[D]	[E]	[F]	TOTAL	Fórmula
1	Detenció guals de vianants		22,500	1,000	1,000	1,000	22,500	C#*D#*E#*F#
2	Detenció stop, cediú el pas, ...		7,500	1,000	1,000	1,000	7,500	C#*D#*E#*F#

TOTAL AMIDAMENT

6 FBB12111 u Placa triangular per a senyals de trànsit, d'acer galvanitzat i pintat, de 70 cm de costat, acabada amb làmina retrorreflectora classe RA1, fixada mecànicament

Num.	Text	Tipus	[C]	[D]	[E]	[F]	TOTAL	Fórmula
1	R-1. Cediú el pas		2,000	1,000	1,000	1,000	2,000	C#*D#*E#*F#

TOTAL AMIDAMENT

7 FBB12351 u Placa octogonal per a senyals de trànsit, d'acer galvanitzat i pintat, de 60 cm de diàmetre, acabada amb làmina retrorreflectora classe RA1, fixada mecànicament

Num.	Text	Tipus	[C]	[D]	[E]	[F]	TOTAL	Fórmula
1	R-2. Stop		1,000	1,000	1,000	1,000	1,000	C#*D#*E#*F#

TOTAL AMIDAMENT

8 FBB22401 u Placa informativa per a senyals de trànsit d'acer galvanitzat i pintat, de 60x60 cm, acabada amb làmina retrorreflectora classe RA1, fixada mecànicament

Num.	Text	Tipus	[C]	[D]	[E]	[F]	TOTAL	Fórmula
1	S-13. Pas de vianants		2,000	1,000	1,000	1,000	2,000	C#*D#*E#*F#

TOTAL AMIDAMENT

9 FBBZ1220 m Suport rectangular de tub d'acer galvanitzat de 100x50x3 mm, col·locat a terra formigonat

Num.	Text	Tipus	[C]	[D]	[E]	[F]	TOTAL	Fórmula
------	------	-------	-----	-----	-----	-----	-------	---------

EUR

AMIDAMENTS

Pàg.: 18

1 Poste amb 1 senyal 5,000 3,200 1,000 1,000 16,000 C#*D#*E#*F#

TOTAL AMIDAMENT

10 GB2ABEAM m Barrera de seguretat metàl·lica mixta d'acer i fusta, tipus BEAM-N2-S2R de la casa Hiasa o similar, col·locada i muntada en trams rectes o corbats, totalment acabat segons indicacions de la direcció d'obres

AMIDAMENT DIRECTE

11 GB2ZBEAM u Terminal curt de 4 m de barrera de seguretat metàl·lica mixte, amb abatiment al terreny, totalment acabat segons indicacions de la direcció d'obres

AMIDAMENT DIRECTE

12 FSENDSP u Desplaçament dels equips de pintura a obra

AMIDAMENT DIRECTE

13 FB122AAE m Barana d'acer galvanitzat, amb passamà, travesser inferior, muntants cada 100/120 cm i brèndoles cada 10 cm, de 100 cm d'alçària, ancorada a l'obra, totalment acabat segons plànols de detall

AMIDAMENT DIRECTE

Obra 01 PRESSUPOST CARRIL BICI ENTORNS PONT AVINGUDA COVA SOLERA
Capítol 07 ALTRES

NUM. CODI UA DESCRIPCIÓ

1 FSEG0001 u Seguretat i salut en obra

AMIDAMENT DIRECTE

2 FCQL0001 u Control de qualitat en obra

AMIDAMENT DIRECTE

3 FZZZ0701 u Partida alçada a justificar pels imprevistos d'obra, totalment acabat segons indicacions de la direcció d'obres

AMIDAMENT DIRECTE

4 FZZZ0702 u Partida alçada a justificar pels treballs de senyalització i desviament de trànsit durant l'execució de les obres, totalment acabat segons indicacions de la direcció d'obres

AMIDAMENT DIRECTE

5 FZZZ0703 u Partida alçada a justificar pels desviaments dels serveis afectats

AMIDAMENT DIRECTE

EUR

2. Quadre de Preus nº 1

Projecte executiu de carril bici als entorns del pont de l'avinguda Cova Solera i formació d'itineraris de vianants entre el passeig de la Riera i el carrer Edison Rubí (el Vallès Occidental)

QUADRE DE PREUS NÚMERO 1

Pàg.: 1

NÚMERO	CODI	UA	DESCRIPCIÓ	PREU
P-1	F2191305	m	Demolició de vorada col·locada sobre formigó, amb compressor i càrrega manual i mecànica de runa sobre camió o contenidor (TRES EUROS AMB VINT-I-SET CÈNTIMS)	3,27 €
P-2	F2192C05	m	Demolició de vorada amb rigola de formigó col·locada sobre formigó amb compressor i càrrega amb mitjans mecànics sobre camió o contenidor (QUATRE EUROS AMB SIS CÈNTIMS)	4,06 €
P-3	F2194AK5	m2	Demolició de paviment de formigó o mescla bituminosa, de fins a 20 cm de gruix i fins a 2 m d'amplària amb retroexcavadora amb martell trencador i càrrega sobre camió (CINC EUROS AMB DIVUIT CÈNTIMS)	5,18 €
P-4	F2194JJ5	m2	Demolició de paviment de panots col·locats sobre formigó, de fins a 20 cm de gruix i fins a 0,6 m d'amplària amb retroexcavadora amb martell trencador i càrrega sobre camió (TRETZE EUROS)	13,00 €
P-5	F21DQU02	u	Demolició d'embornal de 70x30x85 cm, de parets de 30 cm de maó, amb mitjans mecànics i càrrega sobre camió (VINT-I-TRES EUROS AMB SEIXANTA-DOS CÈNTIMS)	23,62 €
P-6	F21R11A0	u	Tala controlada directa d'arbre de fins a 20 m d'alçària, deixant la soca a la vista, aplec de la brossa generada i càrrega sobre camió grua amb pinça, i transport de la mateixa a planta de compostatge (no més lluny de 20 km) (VUITANTA-TRES EUROS AMB TRENTA-QUATRE CÈNTIMS)	83,34 €
P-7	F2225432	m3	Excavació de rasa en presència de serveis fins a 2 m de fondària, en terreny compacte (SPT 20-50), realitzada amb retroexcavadora i amb les terres deixades a la vora (ONZE EUROS AMB ONZE CÈNTIMS)	11,11 €
P-8	F222H620	m3	Excavació de pou aïllat de fins a 2 m de fondària, en terreny de trànsit, amb mitjans mecànics (ONZE EUROS AMB TRES CÈNTIMS)	11,03 €
P-9	F227500F	m2	Repàs i piconatge de sòl de rasa d'amplària màxima 0,6 m, amb compactació del 95% PM (TRES EUROS AMB TRENTA-NOU CÈNTIMS)	3,39 €
P-10	F227F00F	m2	Repàs i piconatge de sòl de rasa de més de 0,6 i menys de 2 m d'amplària, amb compactació del 95% PM (UN EUROS AMB CINQUANTA-CINC CÈNTIMS)	1,55 €
P-11	F227T00F	m2	Repàs i piconatge de caixa de paviment, amb compactació del 95% PM (UN EUROS AMB SET CÈNTIMS)	1,07 €
P-12	F228510F	m3	Rebliment i piconatge de rasa d'amplària fins a 0,6 m, amb material tolerable de la pròpia excavació, en tongades de gruix de fins a 25 cm, utilitzant picó vibrant, amb compactació del 95% PM (SETZE EUROS AMB SEIXANTA-DOS CÈNTIMS)	16,62 €
P-13	F228A10F	m3	Rebliment i piconatge de rasa d'amplària més de 0,6 i fins a 1,5 m, amb material tolerable de la pròpia excavació, en tongades de gruix de fins a 25 cm, utilitzant picó vibrant, amb compactació del 95% PM (NOU EUROS AMB NORANTA-NOU CÈNTIMS)	9,99 €
P-14	F228SEL1	m3	Rebliment i piconatge de rasa d'amplària fins a 0,6 m, amb material seleccionat de la pròpia excavació, en tongades de gruix de fins a 25 cm, utilitzant picó vibrant, amb compactació del 95% PM (VINT-I-TRES EUROS AMB QUARANTA-QUATRE CÈNTIMS)	23,44 €

Projecte executiu de carril bici als entorns del pont de l'avinguda Cova Solera i formació d'itineraris de vianants entre el passeig de la Riera i el carrer Edison Rubí (el Vallès Occidental)

QUADRE DE PREUS NÚMERO 1

Pàg.: 2

NÚMERO	CODI	UA	DESCRIPCIÓ	PREU
P-15	F2316501	m2	Apuntament i estrebada de rases i pous, de més d'1 i fins a 2 m d'amplària, amb fusta, per a una protecció del 30% (TRETZE EUROS AMB VUIT CÈNTIMS)	13,08 €
P-16	F2412020	m3	Transport de terres per a reutilitzar en obra, amb dúmper per a transports i temps d'espera per a la càrrega amb mitjans mecànics (UN EUROS AMB NORANTA-SET CÈNTIMS)	1,97 €
P-17	F2R35037	m3	Transport de terres a instal·lació autoritzada de gestió de residus, amb camió de 7 t i temps d'espera per a la càrrega amb mitjans mecànics, amb un recorregut de més de 10 i fins a 15 km (QUATRE EUROS AMB TRENTA-DOS CÈNTIMS)	4,32 €
P-18	F2RA63G0	m3	Deposició controlada a centre de reciclatge de residus barrejats inerts amb una densitat 1,0 t/m3, procedents de construcció o demolició, amb codi 170107 segons la Llista Europea de Residus (ORDEN MAM/304/2002) (CATORZE EUROS AMB QUARANTA CÈNTIMS)	14,40 €
P-19	F31521N1	m3	Formigó per a rases i pous de fonaments, HM-20/B/40/I, de consistència tova i grandària màxima del granulat 40 mm, abocat des de camió (CINQUANTA-CINC EUROS AMB DOTZE CÈNTIMS)	55,12 €
P-20	F931201J	m3	Base de tot-u artificial, amb estesa i piconatge del material al 98% del PM (VINT EUROS AMB DEU CÈNTIMS)	20,10 €
P-21	F9365H11	m3	Base de formigó HM-20/B/20/I, de consistència tova i grandària màxima del granulat 20 mm, abocat des de camió amb estesa i vibratge manual, acabat reglejat (SEIXANTA EUROS AMB SETANTA-TRES CÈNTIMS)	60,73 €
P-22	F9652J9A	m	Vorada de 15 cm d'amplària de peces de formigó, de 100x15 cm i 25 cm de gruix mitjà, col·locades amb morter (DINOU EUROS AMB VINT-I-TRES CÈNTIMS)	19,23 €
P-23	F965A6DD	m	Vorada recta de formigó, doble capa, amb secció normalitzada de calçada C3 de 28x17 cm segons UNE 127340, de classe climàtica B, classe resistent a l'abració H i classe resistent a flexió T (R-5 MPa) segons UNE-EN 1340, col·locada sobre base de formigó no estructural de 15 N/mm2 de resistència mínima a compressió i de 25 a 30 cm d'alçària, i rejuntada amb morter (VINT-I-UN EUROS AMB VUITANTA-CINC CÈNTIMS)	21,85 €
P-24	F965BAD9	m	Vorada recta de formigó remutable amb acabat llis superior, doble capa, amb secció normalitzada de calçada C9 de 8/25x28x50 cm segons UNE 127340, de classe climàtica B, classe resistent a l'abració H i classe resistent a flexió T (R-5 MPa) segons UNE-EN 1340, col·locada sobre base de formigó no estructural de 15 N/mm2 de resistència mínima a compressió i de 20 a 25 cm d'alçària, i rejuntada amb morter (VINT-I-TRES EUROS AMB SEIXANTA-QUATRE CÈNTIMS)	23,64 €
P-25	F9715L11	m3	Base per a rigola amb formigó HM-20/S/40/I, de consistència seca i grandària màxima del granulat 40 mm, escampat des de camió, estesa i vibratge manual, acabat reglejat (SEIXANTA-CINC EUROS AMB VUITANTA-UN CÈNTIMS)	65,81 €
P-26	F97422EA	m	Rigola de 20 cm d'amplària amb peces de morter de ciment de color blanc, de 20x20x8 cm, col·locades amb morter i rejuntades amb beurada de ciment blanc (NOU EUROS AMB CINQUANTA-TRES CÈNTIMS)	9,53 €
P-27	F991GVIA	u	Treballs d'ajuda per a la formació de gual de vianants mitjançant enfonsament de la vorada. Inclou formació de pendents i part proporcional de vorades, de base de formigó HM-20, de paviment de panot o lloses ceràmiques (normal, estriat i de botons), totalment acabat segons indicacions de la direcció facultativa (VUITANTA-SET EUROS AMB CINQUANTA-TRES CÈNTIMS)	87,53 €

QUADRE DE PREUS NÚMERO 1

Pàg.: 3

NÚMERO	CODI	UA	DESCRIPCIÓ	PREU
P-28	F9E13204	m2	Paviment de panot per a vorera gris de 20x20x4 cm, classe 1a, preu alt, col·locat a l'estesa amb sorra-ciment de 200 kg/m3 de ciment pòrtland i beurada de ciment pòrtland (DINOU EUROS AMB VUITANTA-UN CÈNTIMS)	19,81 €
P-29	F9E1S005	m2	Paviment de panot per a pas de vianants de color gris, ratllat o amb tacs de 20x20x4 cm, col·locat a l'estesa amb sorra-ciment de 200 kg/m3 de ciment pòrtland i beurada de ciment blanc de ram de paleta (VINT-I-QUATRE EUROS AMB SEIXANTA-SET CÈNTIMS)	24,67 €
P-30	F9F5GV01	m	Gual de vianants de 120 cm de peces de formigó model v120pg de la casa Breinco o similar, col·locat sobre base de formigó no estructural 15 N/mm2 de resistència mínima a compressió i de 20 a 25 cm d'alçària, i rejuntat amb morter, totalment acabat (CENT SETANTA-QUATRE EUROS AMB CINQUANTA-NOU CÈNTIMS)	174,59 €
P-31	F9G2C248	m3	Paviment de formigó HF-3,5 MPa, de consistència plàstica, escampat des de camió, estesa i vibratge mecànic, remolinat mecànic afegint 4 kg/m2 de pols de quars gris (SETANTA-UN EUROS AMB DOS CÈNTIMS)	71,02 €
P-32	F9H11251	t	Paviment de mescla bituminosa contínua en calent tipus AC 16 surf B 50/70 D, amb betum asfàltic de penetració, de granulometria densa per a capa de trànsit i granulat granític, estesa i compactada (QUARANTA-QUATRE EUROS AMB NORANTA-SET CÈNTIMS)	44,97 €
P-33	F9H11B51	t	Paviment de mescla bituminosa contínua en calent tipus AC 22 bin B 50/70 S, amb betum asfàltic de penetració, de granulometria semidensa per a capa intermèdia i granulat granític, estesa i compactada (QUARANTA-TRES EUROS AMB SETANTA-TRES CÈNTIMS)	43,73 €
P-34	F9H11K51	t	Paviment de mescla bituminosa contínua en calent tipus AC 32 base B 50/70 G, amb betum asfàltic de penetració, de granulometria grossa per a capa base i granulat granític, estesa i compactada (QUARANTA-TRES EUROS AMB CINC CÈNTIMS)	43,05 €
P-35	F9J12E70	m2	Reg d'imprimació amb emulsió bituminosa catiònica tipus C50BF4 IMP, amb dotació 1,5 kg/m2 (ZERO EUROS AMB QUARANTA-SIS CÈNTIMS)	0,46 €
P-36	F9J13J40	m2	Reg d'adherència amb emulsió bituminosa catiònica tipus C60B3/B2 ADH, amb dotació 1 kg/m2 (ZERO EUROS AMB TRENTA-DOS CÈNTIMS)	0,32 €
P-37	FB122AAE	m	Barana d'acer galvanitzat, amb passamà, travesser inferior, muntants cada 100/120 cm i brèndoles cada 10 cm, de 100 cm d'alçària, ancorada a l'obra, totalment acabat segons plànols de detall (CENT CATORZE EUROS AMB QUARANTA-NOU CÈNTIMS)	114,49 €
P-38	FBA15317	m	Pintat sobre paviment de marca vial longitudinal discontinua per a ús permanent i retrorreflectant en sec, tipus P-R, de 10 cm d'amplària i 2/1 de relació pintat/no pintat, amb plàstic d'aplicació en fred de dos components de color blanc i microesferes de vidre, aplicada mecànicament mitjançant polvorització (ZERO EUROS AMB QUARANTA-NOU CÈNTIMS)	0,49 €
P-39	FBA19317	m	Pintat sobre paviment de marca vial longitudinal discontinua per a ús permanent i retrorreflectant en sec, tipus P-R, de 40 cm d'amplària i 1/1 de relació pintat/no pintat, amb plàstic d'aplicació en fred de dos components de color blanc i microesferes de vidre, aplicada mecànicament mitjançant polvorització (UN EUROS AMB TRENTA CÈNTIMS)	1,30 €

QUADRE DE PREUS NÚMERO 1

Pàg.: 4

NÚMERO	CODI	UA	DESCRIPCIÓ	PREU
P-40	FBA1E317	m	Pintat sobre paviment de marca vial longitudinal contínua per a ús permanent i retrorreflectant en sec, tipus P-R, de 10 cm d'amplària, amb plàstic d'aplicació en fred de dos components de color blanc i microesferes de vidre, aplicada mecànicament mitjançant polvorització (ZERO EUROS AMB CINQUANTA-NOU CÈNTIMS)	0,59 €
P-41	FBA1J317	m	Pintat sobre paviment de marca vial longitudinal contínua per a ús permanent i retrorreflectant en sec, tipus P-R, de 40 cm d'amplària, amb plàstic d'aplicació en fred de dos components de color blanc i microesferes de vidre, aplicada mecànicament mitjançant polvorització (UN EUROS AMB NORANTA CÈNTIMS)	1,90 €
P-42	FBA31317	m2	Pintat sobre paviment de marca vial superficial per a ús permanent i retrorreflectant en sec, tipus P-R, amb plàstic d'aplicació en fred de dos components de color blanc i microesferes de vidre, aplicada amb màquina d'accionament manual (NOU EUROS AMB TRENTA-NOU CÈNTIMS)	9,39 €
P-43	FB12111	u	Placa triangular per a senyals de trànsit, d'acer galvanitzat i pintat, de 70 cm de costat, acabada amb làmina retrorreflectora classe RA1, fixada mecànicament (TRENTA-VUIT EUROS AMB CINQUANTA-SIS CÈNTIMS)	38,56 €
P-44	FB12351	u	Placa octogonal per a senyals de trànsit, d'acer galvanitzat i pintat, de 60 cm de diàmetre, acabada amb làmina retrorreflectora classe RA1, fixada mecànicament (CINQUANTA-DOS EUROS AMB TRENTA-SET CÈNTIMS)	52,37 €
P-45	FB22401	u	Placa informativa per a senyals de trànsit d'acer galvanitzat i pintat, de 60x60 cm, acabada amb làmina retrorreflectora classe RA1, fixada mecànicament (CINQUANTA-SET EUROS AMB QUARANTA-UN CÈNTIMS)	57,41 €
P-46	FBZ1220	m	Suport rectangular de tub d'acer galvanitzat de 100x50x3 mm, col·locat a terra formigonat (DIVUIT EUROS AMB SEIXANTA-SIS CÈNTIMS)	18,66 €
P-47	FCLVCON1	u	Connexió escames a col·lector o pou de registre projectat, inclosa part proporcional de peça especial de pvc, totalment acabada segons indicacions de la direcció facultativa (SETANTA-TRES EUROS AMB VINT-I-DOS CÈNTIMS)	73,22 €
P-48	FCQL0001	u	Control de qualitat en obra (DOS MIL CINC-CENTS EUROS)	2.500,00 €
P-49	FD5J5398	u	Caixa per a embornal de 70x30x85 cm, amb parets de 14 cm de gruix de maó calat, arrebossada i lliscada per dins i esquerdejat per fora amb morter mixt 1:0,5:4 sobre solera de 10 cm de formigó HM-20/P/20/I (CENT TRENTA-TRES EUROS AMB SEIXANTA-DOS CÈNTIMS)	133,62 €
P-50	FD5ZJJJ4	u	Bastiment i reixa practicable per a embornal, de fosa dúctil de 800x364x50 mm exteriors i 52 kg de pes, col·locat amb morter (SEIXANTA-SIS EUROS AMB VUITANTA CÈNTIMS)	66,80 €
P-51	FD5ZJJJ8	u	Bustia per a embornal de fosa dúctil, col·locat amb morter mixt 1:2:10, elaborat a l'obra amb formigonera de 165 l (SEIXANTA-VUIT EUROS AMB QUARANTA-QUATRE CÈNTIMS)	68,44 €
P-52	FD75PE25	m	Claveguera de tub de PE de 250 mm de diàmetre, de doble capa, corrugada exterior i llisa interior, classe SN8, col·locat al fons de la rasa, previ anivellament amb capa de formigó de 15 cm de gruix i reblert amb formigó, totalment col·locat inclosa part proporcional de peces especials per a la connexió entre tubs (VINT-I-QUATRE EUROS AMB QUARANTA-SIS CÈNTIMS)	24,46 €

Projecte executiu de carril bici als entorns del pont de l'avinguda Cova Solera i formació d'itineraris de vianants entre el passeig de la Riera i el carrer Edison Rubí (el Vallès Occidental)

QUADRE DE PREUS NÚMERO 1

Pàg.: 5

NÚMERO	CODI	UA	DESCRIPCIÓ	PREU
P-53	FD75PE50	m	Claveguera de tub de PE de 500 mm de diàmetre, de doble capa, corrugada exterior i llisa interior, classe SN8, col·locat al fons de la rasa, previ anivellament amb capa de formigó de 15 cm de gruix i reblert amb formigó, totalment col·locat inclosa part proporcional de peces especials per a la connexió entre tubs (CINQUANTA-QUATRE EUROS AMB QUARANTA CÈNTIMS)	54,40 €
P-54	FDB17450	u	Solera de formigó HM-20/P/20/I de 15 cm de gruix i de planta 1,15x1,15 m (DISSET EUROS AMB DEU CÈNTIMS)	17,10 €
P-55	FDD1A099	m	Paret per a pou circular de D=100 cm de peces de formigó amb execució prefabricada, col·locades amb morter mixt 1:0,5:4 (SETANTA-SIS EUROS AMB CINQUANTA-SIS CÈNTIMS)	76,56 €
P-56	FDDZ6DD4	u	Bastiment circular de fosa dúctil per a pou de registre i tapa abatible i amb tanca, pas lliure de 600 mm de diàmetre i classe D400 segons norma UNE-EN 124, col·locat amb morter (CENT TRENTA-CINC EUROS AMB VINT-I-QUATRE CÈNTIMS)	135,24 €
P-57	FDDZS005	u	Graó per a pou de registre de polipropilè armat, de 250x350x250 mm i 3 kg de pes, col·locat amb morter de ciment 1:6, elaborat a l'obra (CATORZE EUROS AMB ONZE CÈNTIMS)	14,11 €
P-58	FDG22160	m	Canalització amb dos tubs de polietilè de doble capa, tipus eurolec de d.160 mm i dau de recobriments de 50x30 cm amb formigó HM-20/P/20/I (DISSET EUROS AMB NORANTA-TRES CÈNTIMS)	17,93 €
P-59	FDG51110	m	Canalització amb un tub corbable corrugat de polietilè de 110 mm de diàmetre nominal, de doble capa, i dau de recobriments de 30x30 cm amb formigó HM-20/P/20/I (ONZE EUROS AMB SETANTA-CINC CÈNTIMS)	11,75 €
P-60	FDG52110	m	Canalització amb dos tubs corbables corrugats de polietilè de 110 mm de diàmetre nominal, de doble capa, i dau de recobriments de 40x30 cm amb formigó HM-20/P/20/I (QUINZE EUROS AMB CATORZE CÈNTIMS)	15,14 €
P-61	FDK2A4F3	u	Pericó de 57x57x125 cm, amb parets de 10 cm de gruix de formigó HM-20/P/20/I i solera de maó calat, sobre llit de sorra (SEIXANTA-CINC EUROS AMB CINQUANTA-DOS CÈNTIMS)	65,52 €
P-62	FDKZHJB4	u	Bastiment i tapa quadrada de fosa dúctil, per a pericó de serveis, recolzada, pas lliure de 600x600 mm i classe B125 segons norma UNE-EN 124, col·locat amb morter (VUITANTA-VUIT EUROS AMB SETANTA-UN CÈNTIMS)	88,71 €
P-63	FDZ40005	u	Broquet de desguàs protecció sortida tub de formigó clavegueram D 500 mm format per base de formigó HA-25 i enmacat de pedra, aletes de formigó HA-25 i llinda de contenció de terres de formigó HA-25, incloent-hi excavació i reblert de terres i formigó HM-20 d'anivellament. Tot inclòs completament acabat. (SIS-CENTS SETZE EUROS AMB SETZE CÈNTIMS)	616,16 €
P-64	FENDASF1	m2	Enderroc i reposició de paviment asfàltic existent, de les mateixes característiques que el enderrocat, i part proporcional de tall amb serra de disc, subbase de tot-ú artificial, base de tot-ú artificial, reges asfàltics i paviments de mescla, inclou transport de terres i runes a l'abocador amb cànon i manteniment d'abocador, totalment acabat segons indicacions de la direcció facultativa (QUARANTA-CINC EUROS AMB NORANTA-DOS CÈNTIMS)	45,92 €
P-65	FG22MDB1	u	Mesures reflectromètriques (TRES-CENTS VINT-I-SET EUROS AMB DEU CÈNTIMS)	327,10 €

Projecte executiu de carril bici als entorns del pont de l'avinguda Cova Solera i formació d'itineraris de vianants entre el passeig de la Riera i el carrer Edison Rubí (el Vallès Occidental)

QUADRE DE PREUS NÚMERO 1

Pàg.: 6

NÚMERO	CODI	UA	DESCRIPCIÓ	PREU
P-66	FG22TD1K	m	Tub corbable corrugat de polietilè, de doble capa, llisa la interior i corrugada l'exterior, de 90 mm de diàmetre nominal, aïllant i no propagador de la flama, resistència a l'impacte de 20 J, resistència a compressió de 450 N, muntat com a canalització soterrada (DOS EUROS AMB QUINZE CÈNTIMS)	2,15 €
P-67	FG319134	m	Cable amb conductor de coure de 0,6/1 kV de tensió assignada, amb designació RV-K, unipolar, de secció 1 x 2,5 mm ² , amb coberta del cable de PVC, col·locat en tub (ZERO EUROS AMB VUITANTA-SIS CÈNTIMS)	0,86 €
P-68	FG31D558	m	Cable amb conductor de coure de UNE RVFV-K 0,6/1 kV, tetrapolar, de secció 4x10 mm ² i col·locat en tub (CINC EUROS AMB SEIXANTA-QUATRE CÈNTIMS)	5,64 €
P-69	FG380902	m	Conductor de coure nu, unipolar de secció 1x35 mm ² , muntat superficialment (CINC EUROS AMB VUITANTA-NOU CÈNTIMS)	5,89 €
P-70	FGD2344D	u	Placa de connexió a terra d'acer, quadrada (massissa), de superfície 0,55 m ² , de 2,5 mm de gruix i soterrada (CINQUANTA EUROS AMB VINT-I-SET CÈNTIMS)	50,27 €
P-71	FH000010	u	Trasllat de punt de llum existent a nova ubicació, completa aquesta unitat el desmantelament del punt de llum, nova fonamentació, connexions a línia existent. Tot inclòs completament acabat, segons plànols. (CINC-CENTS UN EUROS AMB TRENTA-TRES CÈNTIMS)	501,33 €
P-72	FHM10PIN	u	Pintat de columna d'enllumenat públic fins a l'alçada de portella d'aproximadament uns 0,60 m d'alçària, amb un tractament específic de protecció anti-rins, totalment acabat segons indicacions dels serveis tècnics de l'Ajuntament de Rubí (CINQUANTA-DOS EUROS)	52,00 €
P-73	FHM1FAN2	u	Columna de planxa d'acer galvanitzat, de forma cilíndrica, de 4,5 m d'alçària, tipus fanal plus (Sant Oleguer) o equivalent, amb base platina i porta col·locada sobre dau de formigó, inclosa fonamentació de 70x70x80 cm. La columna incorporarà un tractament específic de protecció per l'oxidació a la base fins a l'alçada de la portella tipus Rilsan segons les especificacions del Plec de Condicions Tècniques per a instal·lacions d'enllumenat públic de l'Ajuntament de Rubí (QUATRE-CENTS CINQUANTA EUROS)	450,00 €
P-74	FHNPD60	u	Subministrament i col·locació de projector tipus PRO-104/A de la casa Carandini o similar, amb equip de 49 leds a 350 mA i 60 w. Inclou part proporcional de protecció sobretensions i drivers regulables, totalment acabat (CINC-CENTS VINT EUROS)	520,00 €
P-75	FSEG0001	u	Seguretat i salut en obra (QUATRE MIL SIS EUROS AMB VUITANTA CÈNTIMS)	4.006,80 €
P-76	FSEM0002	u	Columnes de polièster de 2,40 m d'alçària sense pern (DOS-CENTS QUINZE EUROS AMB VUITANTA-UN CÈNTIMS)	215,81 €
P-77	FSEM0003	u	Subministrament i col·locació de suport per a cos de semàfor 270, de SONTRAFIC o equivalent, de color negre, fabricat en poliamida 6.6 i fibra de vidre. (QUINZE EUROS AMB QUARANTA-SET CÈNTIMS)	15,47 €
P-78	FSEM0011	u	Subministrament i instal·lació de semàfor per a vianants amb mòdul per a invidents PASBLUE de ILUNION o equivalent que inclou òptica verda de leds i equip de sonorització de la cruïlla, i òptica vermella amb vianant estàtic i compte enrera en led 200 mm/8'' a 110/230V	686,96 €

QUADRE DE PREUS NÚMERO 1

Pàg.: 7

NÚMERO	CODI	UA	DESCRIPCIÓ	PREU
			(SIS-CENTS VUITANTA-SIS EUROS AMB NORANTA-SIS CÈNTIMS)	
P-79	FSEM0012	u	Subministrament i instal·lació de semàfor indicatiu de precaució amb vianants amb 1 focus de 200 mm. (àmbar intermitent). Cos de policarbonat, model VANGUARD de SONTRAFIC o equivalent, de color negre. Òptica àmbar led 200 mm /8" a 110/230V (CENT DIVUIT EUROS AMB SETZE CÈNTIMS)	118,16 €
P-80	FSEM0014	m	Cable plàstic tipus manguera de 4x2,5 mm2, armat de barilles (QUATRE EUROS AMB VUITANTA-TRES CÈNTIMS)	4,83 €
P-81	FSEM0019	u	Armari metàl·lic per a regulador de 1305x644x305 mm (SIS-CENTS VINT EUROS AMB SEIXANTA-SET CÈNTIMS)	620,67 €
P-82	FSEM0020	u	Regulador de tràfic controlat per microprocessador totalment estàtic, equipat amb sistema d'alarma per a governar fins a 8 grups semaforics independents, encara que la seva modularitat el permet ser ampliat fins a 32, amb funcionament per STAGES, adaptat per a funcionar amb 8 plans de tràfic diferents com a mínim i preparat per ser actuat pel tràfic. Pot ser programat i controlat a distància desde la central de zona o des del centre de control de la ciutat. Control d'encesa dels semàfors de LEDS. Coordinable sense cables i centralitzat per fibra òptica (QUATRE MIL CENT EUROS)	4.100,00 €
P-83	FSEM0036	u	Programació i sincronització de la cruïlla (QUATRE-CENTS CINQUANTA-TRES EUROS AMB CINQUANTA-QUATRE CÈNTIMS)	453,54 €
P-84	FSEMCIM3	u	Fonamentació per a columnes (CENT SEIXANTA-UN EUROS AMB SIS CÈNTIMS)	161,06 €
P-85	FSEMMDR1	u	Mandrillat de la zona (VUITANTA-UN EUROS AMB SETANTA-TRES CÈNTIMS)	81,73 €
P-86	FSEMOBR1	u	Ma d'obra (DOS-CENTS SETANTA-UN EUROS AMB VUITANTA-SIS CÈNTIMS)	271,86 €
P-87	FSEMPLQ1	u	Placa de presa de terra de 500x500x2,5 mm (CINQUANTA EUROS AMB NORANTA-VUIT CÈNTIMS)	50,98 €
P-88	FSEMPOU1	u	Pou per a la presa de terra (CENT VUIT EUROS AMB QUARANTA-QUATRE CÈNTIMS)	108,44 €
P-89	FSENDESP	u	Desplaçament dels equips de pintura a obra (SIS-CENTS CINQUANTA EUROS)	650,00 €
P-90	FZZZ0201	pa	Partida alçada a justificar per al desplaçament dels equips de fresat i aglomerat, totalment acabat (QUATRE MIL EUROS)	4.000,00 €
P-91	FZZZ0401	pa	Partida alçada a justificar pels treballs de legalització de la instal·lació d'enllumenat públic, totalment acabat (DOS MIL EUROS)	2.000,00 €
P-92	FZZZ0701	u	Partida alçada a justificar pels imprevistos d'obra, totalment acabat segons indicacions de la direcció d'obres (TRES MIL EUROS)	3.000,00 €

QUADRE DE PREUS NÚMERO 1

Pàg.: 8

NÚMERO	CODI	UA	DESCRIPCIÓ	PREU
P-93	FZZZ0702	u	Partida alçada a justificar pels treballs de senyalització i desviament de trànsit durant l'execució de les obres, totalment acabat segons indicacions de la direcció d'obres (TRES MIL EUROS)	3.000,00 €
P-94	FZZZ0703	u	Partida alçada a justificar pels desviaments dels serveis afectats (TRES MIL EUROS)	3.000,00 €
P-95	G219GFC0	m	Tall en paviment de formigó o mescla bituminosa de 15 cm de fondària com a mínim, amb màquina tallajunts amb disc de diamant, per a delimitar la zona a demolir (QUATRE EUROS AMB SETANTA-CINC CÈNTIMS)	4,75 €
P-96	G219Q200	m2	Fresat per cm de gruix de paviment de mescles bituminoses i càrrega sobre camió (ZERO EUROS AMB TRENTA-UN CÈNTIMS)	0,31 €
P-97	G21B1201	m	Desmuntatge de barrera de seguretat flexible i demolició d'ancoratges clavats a terra i situats cada 4 m, amb mitjans mecànics i càrrega sobre camió (CINC EUROS AMB DISSET CÈNTIMS)	5,17 €
P-98	G21B3001	m	Desmuntatge de barana metàl·lica, amb mitjans mecànics i càrrega sobre camió (TRETZE EUROS AMB VINT-I-VUIT CÈNTIMS)	13,28 €
P-99	G21D5SPA	m	Demolició de cuneta triangular de formigó de fins a 200 cm d'amplària, amb parets de 10 cm de gruix, amb compressor de dos martells pneumàtics i càrrega sobre camió (SIS EUROS AMB VINT-I-CINC CÈNTIMS)	6,25 €
P-100	G2225243	m3	Excavació de rasa de fins a 2 m d'amplària i fins a 4 m de fondària, en terreny compacte, amb pala excavadora i càrrega mecànica del material excavat (SIS EUROS AMB SEIXANTA-VUIT CÈNTIMS)	6,68 €
P-101	G226SEL1	m3	Estesa i piconatge de sòl seleccionat d'aportació exterior, en tongades de 50 cm de gruix, com a màxim, amb compactació del 95 % PM, utilitzant corró vibratori autopropulsat, i amb necessitat d'humectació (ONZE EUROS AMB DOS CÈNTIMS)	11,02 €
P-102	G228ADQ1	m3	Rebliment i piconatge de rasa d'amplària més de 1,5 i fins a 2 m, amb material adequat d'aportació exterior, en tongades de gruix de fins a 25 cm, utilitzant corró vibratori per a compactar, amb compactació del 95% PM (ONZE EUROS AMB NORANTA-DOS CÈNTIMS)	11,92 €
P-103	G22D2011	m2	Esbrossada del terreny de menys de 2 m, amb mitjans mecànics i càrrega mecànica sobre camió (ZERO EUROS AMB SETANTA CÈNTIMS)	0,70 €
P-104	GB2ABEAM	m	Barrera de seguretat metàl·lica mixta d'acer i fusta, tipus BEAM-N2-S2R de la casa Hiasa o similar, col·locada i muntada en trams rectes o corbats, totalment acabat segons indicacions de la direcció d'obres (CINQUANTA-SIS EUROS AMB QUARANTA CÈNTIMS)	56,40 €
P-105	GB2ZBEAM	u	Terminal curt de 4 m de barrera de seguretat metàl·lica mixte, amb abatiment al terreny, totalment acabat segons indicacions de la direcció d'obres (TRES-CENTS VUITANTA-VUIT EUROS)	388,00 €

Projecte executiu de carril bici als entorns del pont de
l'avinguda Cova Solera i formació d'itineraris de vianants
entre el passeig de la Riera i el carrer Edison
Rubí (el Vallès Occidental)

QUADRE DE PREUS NÚMERO 1

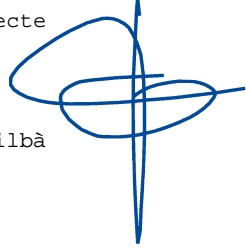
Pàg.: 9

NÚMERO	CODI	UA	DESCRIPCIÓ	PREU
--------	------	----	------------	------

Rubí, març de 2019

El Redactor del Projecte

Jordi San Millan i Filbà
VVM, S.L.



3. Quadre de Preus nº 2

Projecte executiu de carril bici als entorns del pont de l'avinguda Cova Solera i formació d'itineraris de vianants entre el passeig de la Riera i el carrer Edison Rubí (el Vallès Occidental)

QUADRE DE PREUS NÚMERO 2

Pàg.: 1

NÚMERO	CODI	UA	DESCRIPCIÓ	PREU	
P-1	F2191305	m	Demolició de vorada col·locada sobre formigó, amb compressor i càrrega manual i mecànica de runa sobre camió o contenidor	3,27	€
			Altres conceptes	3,27000	€
P-2	F2192C05	m	Demolició de vorada amb rigola de formigó col·locada sobre formigó amb compressor i càrrega amb mitjans mecànics sobre camió o contenidor	4,06	€
			Altres conceptes	4,06000	€
P-3	F2194AK5	m2	Demolició de paviment de formigó o mescla bituminosa, de fins a 20 cm de gruix i fins a 2 m d'amplària amb retroexcavadora amb martell trencador i càrrega sobre camió	5,18	€
			Altres conceptes	5,18000	€
P-4	F2194JJ5	m2	Demolició de paviment de panots col·locats sobre formigó, de fins a 20 cm de gruix i fins a 0,6 m d'amplària amb retroexcavadora amb martell trencador i càrrega sobre camió	13,00	€
			Altres conceptes	13,00000	€
P-5	F21DQU02	u	Demolició d'embornal de 70x30x85 cm, de parets de 30 cm de maó, amb mitjans mecànics i càrrega sobre camió	23,62	€
			Altres conceptes	23,62000	€
P-6	F21R11A0	u	Tala controlada directa d'arbre de fins a 20 m d'alçària, deixant la soca a la vista, aplec de la brossa generada i càrrega sobre camió grua amb pinça, i transport de la mateixa a planta de compostatge (no més lluny de 20 km)	83,34	€
	B2RA9TD0	t	Deposició controlada a planta de compostatge de residus de troncs i soques no perillo	21,60000	€
	B2RA9SB0	t	Deposició controlada a planta de compostatge de residus vegetals nets no perillosos a	5,40000	€
			Altres conceptes	56,34000	€
P-7	F2225432	m3	Excavació de rasa en presència de serveis fins a 2 m de fondària, en terreny compacte (SPT 20-50), realitzada amb retroexcavadora i amb les terres deixades a la vora	11,11	€
			Altres conceptes	11,11000	€
P-8	F222H620	m3	Excavació de pou aïllat de fins a 2 m de fondària, en terreny de trànsit, amb mitjans mecànics	11,03	€
			Altres conceptes	11,03000	€
P-9	F227500F	m2	Repàs i piconatge de sòl de rasa d'amplària màxima 0,6 m, amb compactació del 95% PM	3,39	€
			Altres conceptes	3,39000	€
P-10	F227F00F	m2	Repàs i piconatge de sòl de rasa de més de 0,6 i menys de 2 m d'amplària, amb compactació del 95% PM	1,55	€
			Altres conceptes	1,55000	€
P-11	F227T00F	m2	Repàs i piconatge de caixa de paviment, amb compactació del 95% PM	1,07	€
			Altres conceptes	1,07000	€
P-12	F228510F	m3	Rebliment i piconatge de rasa d'amplària fins a 0,6 m, amb material tolerable de la pròpia excavació, en tongades de gruix de fins a 25 cm, utilitzant picó vibrant, amb compactació del 95% PM	16,62	€
			Altres conceptes	16,62000	€
P-13	F228A10F	m3	Rebliment i piconatge de rasa d'amplària més de 0,6 i fins a 1,5 m, amb material tolerable de la pròpia excavació, en tongades de gruix de fins a 25 cm, utilitzant picó vibrant, amb compactació del 95% PM	9,99	€
			Altres conceptes	9,99000	€
P-14	F228SEL1	m3	Rebliment i piconatge de rasa d'amplària fins a 0,6 m, amb material seleccionat de la pròpia excavació, en tongades de gruix de fins a 25 cm, utilitzant picó vibrant, amb compactació del 95% PM	23,44	€

Projecte executiu de carril bici als entorns del pont de l'avinguda Cova Solera i formació d'itineraris de vianants entre el passeig de la Riera i el carrer Edison Rubí (el Vallès Occidental)

QUADRE DE PREUS NÚMERO 2

Pàg.: 2

NÚMERO	CODI	UA	DESCRIPCIÓ	PREU	
	B03D1000	m3	Terra seleccionada	8,95200	€
			Altres conceptes	14,48800	€
P-15	F2316501	m2	Apuntament i estrebada de rases i pous, de més d'1 i fins a 2 m d'amplària, amb fusta, per a una protecció del 30%	13,08	€
	B0D61170	m3	Puntal rodó de fusta de 7 a 9 cm de diàmetre i de 2 a 2,5 m d'alçària, per a 30 usos	0,09488	€
	B0D21030	m	Tauló de fusta de pi per a 10 usos	0,89100	€
	B0A31000	kg	Clau acer	0,07630	€
			Altres conceptes	12,01782	€
P-16	F2412020	m3	Transport de terres per a reutilitzar en obra, amb dúmper per a transports i temps d'espera per a la càrrega amb mitjans mecànics	1,97	€
			Altres conceptes	1,97000	€
P-17	F2R35037	m3	Transport de terres a instal·lació autoritzada de gestió de residus, amb camió de 7 t i temps d'espera per a la càrrega amb mitjans mecànics, amb un recorregut de més de 10 i fins a 15 km	4,32	€
			Altres conceptes	4,32000	€
P-18	F2RA63G0	m3	Deposició controlada a centre de reciclatge de residus barrejats inerts amb una densitat 1,0 t/m3, procedents de construcció o demolició, amb codi 170107 segons la Llista Europea de Residus (ORDEN MAM/304/2002)	14,40	€
	B2RA63G0	t	Deposició controlada a centre de reciclatge de residus barrejats inerts amb una densitat	14,40000	€
			Altres conceptes	0,00000	€
P-19	F31521N1	m3	Formigó per a rases i pous de fonaments, HM-20/B/40/I, de consistència tova i grandària màxima del granulat 40 mm, abocat des de camió	55,12	€
	B064500B	m3	Formigó HM-20/B/40/I de consistència tova, grandària màxima del granulat 40 mm, a	51,07300	€
			Altres conceptes	4,04700	€
P-20	F931201J	m3	Base de tot-u artificial, amb estesa i piconatge del material al 98% del PM	20,10	€
	B0111000	m3	Aigua	0,06500	€
	B0372000	m3	Tot-u artificial	14,55900	€
			Altres conceptes	5,47600	€
P-21	F9365H11	m3	Base de formigó HM-20/B/20/I, de consistència tova i grandària màxima del granulat 20 mm, abocat des de camió amb estesa i vibratge manual, amb acabat reglejat	60,73	€
	B064300B	m3	Formigó HM-20/B/20/I de consistència tova, grandària màxima del granulat 20 mm, a	50,02200	€
			Altres conceptes	10,70800	€
P-22	F9652J9A	m	Vorada de 15 cm d'amplària de peces de formigó, de 100x15 cm i 25 cm de gruix mitjà, col·locades amb morter	19,23	€
	B0111000	m3	Aigua	0,00130	€
	B0512401	t	Ciment portland amb filler calcarí CEM III/B-L 32,5 R segons UNE-EN 197-1, en sacs	0,08264	€
	B0710150	t	Morter per a ram de paleta, classe M 5 (5 N/mm2), en sacs, de designació (G) segons	0,14331	€
	B9752J91	u	Peça de formigó de 100x15 cm i 25 cm de gruix mitjà, per a vorades	2,30000	€
			Altres conceptes	16,70275	€
P-23	F965A6DD	m	Vorada recta de formigó, doble capa, amb secció normalitzada de calçada C3 de 28x17 cm segons UNE 127340, de classe climàtica B, classe resistent a l'abasió H i classe resistent a flexió T (R-5 MPa) segons UNE-EN 1340, col·locada sobre base de formigó no estructural de 15 N/mm2 de resistència mínima a compressió i de 25 a 30 cm d'alçària, i rejuntada amb morter	21,85	€

Projecte executiu de carril bici als entorns del pont de l'avinguda Cova Solera i formació d'itineraris de vianants entre el passeig de la Riera i el carrer Edison Rubí (el Vallès Occidental)

QUADRE DE PREUS NÚMERO 2

Pàg.: 3

NÚMERO	CODI	UA	DESCRIPCIÓ	PREU	
	B965A6D0	m	Vorada recta de formigó, doble capa, amb secció normalitzada de calçada C3 de 28x1	4,13700	€
	B0710250	t	Morter per a ram de paleta, classe M 5 (5 N/mm2), a granel, de designació (G) segons	0,07917	€
	B06NN14C	m3	Formigó d'ús no estructural de resistència a compressió 15 N/mm2, consistència plàsti	4,57457	€
			Altres conceptes	13,05926	€
P-24	F965BAD9	m	Vorada recta de formigó remutable amb acabat llis superior, doble capa, amb secció normalitzada de calçada C9 de 8/25x28x50 cm segons UNE 127340, de classe climàtica B, classe resistent a l'abrasió H i classe resistent a flexió T (R-5 MPa) segons UNE-EN 1340, col·locada sobre base de formigó no estructural de 15 N/mm2 de resistència mínima a compressió i de 20 a 25 cm d'alçària, i rejuntada amb morter	23,64	€
	B06NN14C	m3	Formigó d'ús no estructural de resistència a compressió 15 N/mm2, consistència plàsti	4,37349	€
	B0710250	t	Morter per a ram de paleta, classe M 5 (5 N/mm2), a granel, de designació (G) segons	0,07917	€
	B965BAD0	m	Vorada recta de formigó remutable amb acabat llis superior, doble capa, amb secció	6,55200	€
			Altres conceptes	12,63534	€
P-25	F9715L11	m3	Base per a rigola amb formigó HM-20/S/40/I, de consistència seca i grandària màxima del granulat 40 mm, escampat des de camió, estesa i vibratge manual, acabat reglejat	65,81	€
	B064500D	m3	Formigó HM-20/S/40/I de consistència seca, grandària màxima del granulat 40 mm, a	52,01900	€
			Altres conceptes	13,79100	€
P-26	F97422EA	m	Rigola de 20 cm d'amplària amb peces de morter de ciment de color blanc, de 20x20x8 cm, col·locades amb morter i rejuntades amb beurada de ciment blanc	9,53	€
	B051E201	t	Ciment blanc de ram de paleta BL 22,5 X segons UNE 80305, en sacs	0,12813	€
	B0710150	t	Morter per a ram de paleta, classe M 5 (5 N/mm2), en sacs, de designació (G) segons	0,34070	€
	B97422E1	u	Peça de morter de ciment color blanc, de 20x20x8 cm, per a rigoles	3,78750	€
			Altres conceptes	5,27367	€
P-27	F991GVIA	u	Treballs d'ajuda per a la formació de gual de vianants mitjançant enfonsament de la vorada. Inclou formació de pendents i part proporcional de vorades, de base de formigó HM-20, de paviment de panot o lloses ceràmiques (normal, estriat i de botons), totalment acabat segons indicacions de la direcció facultativa	87,53	€
			Altres conceptes	87,53000	€
P-28	F9E13204	m2	Paviment de panot per a vorera gris de 20x20x4 cm, classe 1a, preu alt, col·locat a l'estesa amb sorra-ciment de 200 kg/m3 de ciment pòrtland i beurada de ciment pòrtland	19,81	€
	B0111000	m3	Aigua	0,01300	€
	B0512401	t	Ciment pòrtland amb filler calcari CEM II/B-L 32,5 R segons UNE-EN 197-1, en sacs	0,25618	€
	B9E13200	m2	Panot gris de 20x20x4 cm, classe 1a, preu alt	5,14080	€
			Altres conceptes	14,40002	€
P-29	F9E1S005	m2	Paviment de panot per a pas de vianants de color gris, ratllat o amb tacs de 20x20x4 cm, col·locat a l'estesa amb sorra-ciment de 200 kg/m3 de ciment pòrtland i beurada de ciment blanc de ram de paleta	24,67	€
	B0111000	m3	Aigua	0,01300	€
	B051E201	t	Ciment blanc de ram de paleta BL 22,5 X segons UNE 80305, en sacs	0,39720	€
	B0818120	kg	Colorant en pols per a formigó	0,66810	€
	B9E1S000	m2	Panot de color gris, ratllat o amb tacs de 20x20x4 cm, per a pas de vianants	9,19020	€
			Altres conceptes	14,40150	€
P-30	F9F5GV01	m	Gual de vianants de 120 cm de peces de formigó model v120pg de la casa Breinco o similar, col·locat sobre base de formigó no estructural 15 N/mm2 de resistència mínima a compressió i de 20 a 25 cm d'alçària, i rejuntat amb morter, totalment acabat	174,59	€

Projecte executiu de carril bici als entorns del pont de l'avinguda Cova Solera i formació d'itineraris de vianants entre el passeig de la Riera i el carrer Edison Rubí (el Vallès Occidental)

QUADRE DE PREUS NÚMERO 2

Pàg.: 4

NÚMERO	CODI	UA	DESCRIPCIÓ	PREU	
	B9FA6481	m2	Gual de vianants de 120 cm de peces de formigó model v120pg de la casa Breinco o	132,40500	€
	B0310500	t	Sorra de pedrera de 0 a 3,5 mm	0,22678	€
			Altres conceptes	41,95822	€
P-31	F9G2C248	m3	Paviment de formigó HF-3,5 MPa, de consistència plàstica, escampat des de camió, estesa i vibratge mecànic, remolinat mecànic afegint 4 kg/m2 de pols de quars gris	71,02	€
	B9GZ1210	t	Polis de quars color gris	8,25000	€
	B06B1300	m3	Formigó per a paviments HF-3,5 MPa de resistència a flexotracció i consistència plàsti	54,03300	€
			Altres conceptes	8,73700	€
P-32	F9H11251	t	Paviment de mescla bituminosa contínua en calent tipus AC 16 surf B 50/70 D, amb betum asfàltic de penetració, de granulometria densa per a capa de trànsit i granulat granític, estesa i compactada	44,97	€
	B9H11251	t	Mescla bituminosa contínua en calent tipus AC 16 surf B 50/70 D, amb betum asfàltic	41,54000	€
			Altres conceptes	3,43000	€
P-33	F9H11B51	t	Paviment de mescla bituminosa contínua en calent tipus AC 22 bin B 50/70 S, amb betum asfàltic de penetració, de granulometria semidensa per a capa intermèdia i granulat granític, estesa i compactada	43,73	€
	B9H11B51	t	Mescla bituminosa contínua en calent tipus AC 22 bin B 50/70 S, amb betum asfàltic d	40,30000	€
			Altres conceptes	3,43000	€
P-34	F9H11K51	t	Paviment de mescla bituminosa contínua en calent tipus AC 32 base B 50/70 G, amb betum asfàltic de penetració, de granulometria grossa per a capa base i granulat granític, estesa i compactada	43,05	€
	B9H11K51	t	Mescla bituminosa contínua en calent tipus AC 32 base B 50/70 G, amb betum asfàltic	39,62000	€
			Altres conceptes	3,43000	€
P-35	F9J12E70	m2	Reg d'imprimació amb emulsió bituminosa catiònica tipus C50BF4 IMP, amb dotació 1,5 kg/m2	0,46	€
	B0552460	kg	Emulsió bituminosa catiònica amb un 50% de betum asfàltic, per a reg d'imprimació tip	0,30000	€
			Altres conceptes	0,16000	€
P-36	F9J13J40	m2	Reg d'adherència amb emulsió bituminosa catiònica tipus C60B3/B2 ADH, amb dotació 1 kg/m2	0,32	€
	B0552100	kg	Emulsió bituminosa catiònica amb un 60% de betum asfàltic, per a reg d'adherència ti	0,19000	€
			Altres conceptes	0,13000	€
P-37	FB122AAE	m	Barana d'acer galvanitzat, amb passamà, travesser inferior, muntants cada 100/120 cm i brèndoles cada 10 cm, de 100 cm d'alçària, ancorada a l'obra, totalment acabat segons plànols de detall	114,49	€
	B0710180	t	Morter per a ram de paleta, classe M 7,5 (7,5 N/mm2), en sacs, de designació (G) seg	0,27780	€
	BB122AA0	m	Barana d'acer galvanitzat, amb passamà, travesser inferior, muntants cada 100/120 c	93,65000	€
			Altres conceptes	20,56220	€
P-38	FBA15317	m	Pintat sobre paviment de marca vial longitudinal discontinua per a ús permanent i retrorreflectant en sec, tipus P-R, de 10 cm d'amplària i 2/1 de relació pintat/no pintat, amb plàstic d'aplicació en fred de dos components de color blanc i microesferes de vidre, aplicada mecànicament mitjançant polvorització	0,49	€
	BBA17100	kg	Plàstic d'aplicació en fred de dos components de color blanc, per a marques vials	0,16839	€
	BBA1M100	kg	Microesferes de vidre per a marques vials retrorreflectants en sec	0,03060	€
			Altres conceptes	0,29101	€
P-39	FBA19317	m	Pintat sobre paviment de marca vial longitudinal discontinua per a ús permanent i retrorreflectant en sec, tipus P-R, de 40 cm d'amplària i 1/1 de relació pintat/no pintat, amb plàstic d'aplicació en fred de dos components de color blanc i microesferes de vidre, aplicada	1,30	€

Projecte executiu de carril bici als entorns del pont de l'avinguda Cova Solera i formació d'itineraris de vianants entre el passeig de la Riera i el carrer Edison Rubí (el Vallès Occidental)

QUADRE DE PREUS NÚMERO 2

Pàg.: 5

NÚMERO	CODI	UA	DESCRIPCIÓ	PREU	
			mecànicament mitjançant polvorització		
	BBA17100	kg	Plàstic d'aplicació en fred de dos components de color blanc, per a marques vials	0,50592	€
	BBA1M100	kg	Microesferes de vidre per a marques vials retrorreflectants en sec	0,09180	€
			Altres conceptes	0,70228	€
P-40	FBA1E317	m	Pintat sobre paviment de marca vial longitudinal contínua per a ús permanent i retrorreflectant en sec, tipus P-R, de 10 cm d'amplària, amb plàstic d'aplicació en fred de dos components de color blanc i microesferes de vidre, aplicada mecànicament mitjançant polvorització	0,59	€
	BBA17100	kg	Plàstic d'aplicació en fred de dos components de color blanc, per a marques vials	0,25296	€
	BBA1M100	kg	Microesferes de vidre per a marques vials retrorreflectants en sec	0,04590	€
			Altres conceptes	0,29114	€
P-41	FBA1J317	m	Pintat sobre paviment de marca vial longitudinal contínua per a ús permanent i retrorreflectant en sec, tipus P-R, de 40 cm d'amplària, amb plàstic d'aplicació en fred de dos components de color blanc i microesferes de vidre, aplicada mecànicament mitjançant polvorització	1,90	€
	BBA17100	kg	Plàstic d'aplicació en fred de dos components de color blanc, per a marques vials	1,01184	€
	BBA1M100	kg	Microesferes de vidre per a marques vials retrorreflectants en sec	0,18360	€
			Altres conceptes	0,70456	€
P-42	FBA31317	m2	Pintat sobre paviment de marca vial superficial per a ús permanent i retrorreflectant en sec, tipus P-R, amb plàstic d'aplicació en fred de dos components de color blanc i microesferes de vidre, aplicada amb màquina d'accionament manual	9,39	€
	BBA17100	kg	Plàstic d'aplicació en fred de dos components de color blanc, per a marques vials	2,52960	€
	BBA1M100	kg	Microesferes de vidre per a marques vials retrorreflectants en sec	0,45900	€
			Altres conceptes	6,40140	€
P-43	FBB12111	u	Placa triangular per a senyals de trànsit, d'acer galvanitzat i pintat, de 70 cm de costat, acabada amb làmina retrorreflectora classe RA1, fixada mecànicament	38,56	€
	BBM11102	u	Placa triangular per a senyals de trànsit, d'acer galvanitzat i pintat, de 70 cm de costat,	31,71000	€
			Altres conceptes	6,85000	€
P-44	FBB12351	u	Placa octogonal per a senyals de trànsit, d'acer galvanitzat i pintat, de 60 cm de diàmetre, acabada amb làmina retrorreflectora classe RA1, fixada mecànicament	52,37	€
	BBM13602	u	Placa octogonal per a senyals de trànsit, d'acer galvanitzat i pintat, de 60 cm de diàme	41,00000	€
			Altres conceptes	11,37000	€
P-45	FBB22401	u	Placa informativa per a senyals de trànsit d'acer galvanitzat i pintat, de 60x60 cm, acabada amb làmina retrorreflectora classe RA1, fixada mecànicament	57,41	€
	BBM1ADA2	u	Placa informativa per a senyals de trànsit d'acer galvanitzat i pintat, de 60x60 cm, aca	51,94000	€
			Altres conceptes	5,47000	€
P-46	FBBZ1220	m	Suport rectangular de tub d'acer galvanitzat de 100x50x3 mm, col·locat a terra formigonat	18,66	€
	BBMZ1C20	m	Suport de tub d'acer galvanitzat de 100x50x3 mm, per a senyalització vertical	14,40000	€
			Altres conceptes	4,26000	€
P-47	FCLVCON1	u	Connexió escomesa a col·lector o pou de registre projectat, inclosa part proporcional de peça especial de pvc, totalment acabada segons indicacions de la direcció facultativa	73,22	€
			Altres conceptes	73,22000	€
P-48	FCQL0001	u	Control de qualitat en obra	2.500,00	€
			Sense descomposició	2.500,00000	€

Projecte executiu de carril bici als entorns del pont de l'avinguda Cova Solera i formació d'itineraris de vianants entre el passeig de la Riera i el carrer Edison Rubí (el Vallès Occidental)

QUADRE DE PREUS NÚMERO 2

Pàg.: 6

NÚMERO	CODI	UA	DESCRIPCIÓ	PREU	
P-49	FD5J5398	u	Caixa per a embornal de 70x30x85 cm, amb parets de 14 cm de gruix de maó calat, arrebossada i lliscada per dins i esquerdejat per fora amb morter mixt 1:0,5:4 sobre solera de 10 cm de formigó HM-20/P/20/I	133,62	€
	B0F1D2A1	u	Maó calat, de 290x140x100 mm, per a revestir, categoria I, HD, segons la norma UNE	11,19993	€
	B064300C	m3	Formigó HM-20/P/20/I de consistència plàstica, grandària màxima del granulat 20 mm,	3,14424	€
	B0512401	t	Ciment portland amb filler calçari CEM II/B-L 32,5 R segons UNE-EN 197-1, en sacs	0,76029	€
	B0111000	m3	Aigua	0,00390	€
			Altres conceptes	118,51164	€
P-50	FD5ZJJJ4	u	Bastiment i reixa practicable per a embornal, de fosa dúctil de 800x364x50 mm exteriors i 52 kg de pes, col·locat amb morter	66,80	€
	BD5ZJJJ0	u	Bastiment i reixa practicable per a embornal, de fosa dúctil de 800x364x50 mm exterio	53,37000	€
	B0710250	t	Morter per a ram de paleta, classe M 5 (5 N/mm2), a granel, de designació (G) segons	0,98960	€
			Altres conceptes	12,44040	€
P-51	FD5ZJJJ8	u	Bustia per a embornal de fosa dúctil, col·locat amb morter mixt 1:2:10, elaborat a l'obra amb formigonera de 165 l	68,44	€
	B96AUG11	u	Bustia per a embornal de fosa dúctil	30,00000	€
	B06NN14C	m3	Formigó d'ús no estructural de resistència a compressió 15 N/mm2, consistència plàsti	3,42750	€
			Altres conceptes	35,01250	€
P-52	FD75PE25	m	Claveguera de tub de PE de 250 mm de diàmetre, de doble capa, corrugada exterior i llisa interior, classe SN8, col·locat al fons de la rasa, previ anivellament amb capa de formigó de 15 cm de gruix i reblert amb formigó, totalment col·locat inclosa part proporcional de peces especials per a la connexió entre tubs	24,46	€
	B0641050	m3	Formigó HM-20/B/20/I de consistència tova, grandària màxima del granulat 20 mm, a	14,68506	€
	BD756000	m	Canonada de tub de PE de 250 mm de diàmetre, de doble capa, corrugada exterior i ll	7,10850	€
			Altres conceptes	2,66644	€
P-53	FD75PE50	m	Claveguera de tub de PE de 500 mm de diàmetre, de doble capa, corrugada exterior i llisa interior, classe SN8, col·locat al fons de la rasa, previ anivellament amb capa de formigó de 15 cm de gruix i reblert amb formigó, totalment col·locat inclosa part proporcional de peces especials per a la connexió entre tubs	54,40	€
	BD7JN140	m	Tub de paret estructurada, amb paret interna llisa i externa corrugada, de polietilè HD	21,18900	€
	B064300B	m3	Formigó HM-20/B/20/I de consistència tova, grandària màxima del granulat 20 mm, a	28,77456	€
			Altres conceptes	4,43644	€
P-54	FDB17450	u	Solera de formigó HM-20/P/20/I de 15 cm de gruix i de planta 1,15x1,15 m	17,10	€
	B064300C	m3	Formigó HM-20/P/20/I de consistència plàstica, grandària màxima del granulat 20 mm,	10,70471	€
			Altres conceptes	6,39529	€
P-55	FDD1A099	m	Paret per a pou circular de D=100 cm de peces de formigó amb execució prefabricada, col·locades amb morter mixt 1:0,5:4	76,56	€
	BDD1A090	m	Peça de formigó per a pou circular de diàmetre 100 cm, prefabricada	54,28500	€
			Altres conceptes	22,27500	€
P-56	FDDZ6DD4	u	Bastiment circular de fosa dúctil per a pou de registre i tapa abatible i amb tanca, pas lliure de 600 mm de diàmetre i classe D400 segons norma UNE-EN 124, col·locat amb morter	135,24	€
	BDDZ6DD0	u	Bastiment circular i tapa circular de fosa dúctil per a pou de registre, abatible i amb tan	119,79000	€
	B0710250	t	Morter per a ram de paleta, classe M 5 (5 N/mm2), a granel, de designació (G) segons	0,88322	€
			Altres conceptes	14,56678	€
P-57	FDDZS005	u	Graó per a pou de registre de polipropilè armat, de 250x350x250 mm i 3 kg de pes, col·locat amb morter de ciment 1:6, elaborat a l'obra	14,11	€

QUADRE DE PREUS NÚMERO 2

Pàg.: 7

NÚMERO	CODI	UA	DESCRIPCIÓ	PREU
	BDDZV001	u	Graó per a pou de registre de polipropilè de 250x350x250 mm i 3 kg de pes	2,90000 €
			Altres conceptes	11,21000 €
P-58	FDG22160	m	Canalització amb dos tubs de polietilè de doble capa, tipus eurolec de d.160 mm i dau de recobriments de 50x30 cm amb formigó HM-20/P/20/I	17,93 €
	B064300C	m3	Formigó HM-20/P/20/I de consistència plàstica, grandària màxima del granulat 20 mm,	5,24040 €
	BG22TP10	m	Tub corbable corrugat de polietilè, de doble capa, llisa la interior i corrugada l'exterior,	5,85900 €
			Altres conceptes	6,83060 €
P-59	FDG51110	m	Canalització amb un tub corbable corrugat de polietilè de 110 mm de diàmetre nominal, de doble capa, i dau de recobriments de 30x30 cm amb formigó HM-20/P/20/I	11,75 €
	B064300C	m3	Formigó HM-20/P/20/I de consistència plàstica, grandària màxima del granulat 20 mm,	3,83502 €
	BG22TK10	m	Tub corbable corrugat de polietilè, de doble capa, llisa la interior i corrugada l'exterior,	1,70100 €
			Altres conceptes	6,21398 €
P-60	FDG52110	m	Canalització amb dos tubs corbables corrugats de polietilè de 110 mm de diàmetre nominal, de doble capa, i dau de recobriments de 40x30 cm amb formigó HM-20/P/20/I	15,14 €
	B064300C	m3	Formigó HM-20/P/20/I de consistència plàstica, grandària màxima del granulat 20 mm,	4,81164 €
	BG22TK10	m	Tub corbable corrugat de polietilè, de doble capa, llisa la interior i corrugada l'exterior,	3,40200 €
			Altres conceptes	6,92636 €
P-61	FDK2A4F3	u	Pericó de 57x57x125 cm, amb parets de 10 cm de gruix de formigó HM-20/P/20/I i solera de maó calat, sobre llit de sorra	65,52 €
	B0F1D2A1	u	Maó calat, de 290x140x100 mm, per a revestir, categoria I, HD, segons la norma UNE	1,95951 €
	B0310500	t	Sorra de pedrera de 0 a 3,5 mm	0,32683 €
	B064300C	m3	Formigó HM-20/P/20/I de consistència plàstica, grandària màxima del granulat 20 mm,	19,38948 €
	B0DF8H0A	u	Motlle metàl·lic per a encofrat de pericó de registre de 57x57x125 cm, per a 150 usos	1,19833 €
			Altres conceptes	42,64585 €
P-62	FDKZHJB4	u	Bastiment i tapa quadrada de fosa dúctil, per a pericó de serveis, recolzada, pas lliure de 600x600 mm i classe B125 segons norma UNE-EN 124, col·locat amb morter	88,71 €
	BDKZHJB0	u	Bastiment quadrat i tapa quadrada de fosa dúctil per a pericó de serveis, recolzada, p	72,58000 €
	B0710150	t	Morter per a ram de paleta, classe M 5 (5 N/mm2), en sacs, de designació (G) segons	0,14331 €
			Altres conceptes	15,98669 €
P-63	FDZ40005	u	Broquet de desguàs protecció sortida tub de formigó clavegueram D 500 mm format per base de formigó HA-25 i enmacat de pedra, aletes de formigó HA-25 i llinda de contenció de terres de formigó HA-25, incloent-hi excavació i reblert de terres i formigó HM-20 d'anivellament. Tot inclòs completament acabat.	616,16 €
	B0DZA000	l	Desencofrant	1,05000 €
	B0341000	m3	Rebuig de pedrera	5,39700 €
	B065960C	m3	Formigó HA-25/P/20/IIa de consistència plàstica, grandària màxima del granulat 20 m	202,88000 €
	B069300B	m3	Formigó reciclat HRM-20/B/20/I de consistència tova, grandària màxima del granulat 2	1,14750 €
	B0A31000	kg	Clau acer	0,10900 €
	B0D21030	m	Tauló de fusta de pi per a 10 usos	3,00000 €
	B0D31000	m3	Llata de fusta de pi	42,35750 €
	B0D625A0	cu	Puntal metàl·lic i telescòpic per a 3 m d'alçària i 150 usos	1,87500 €
			Altres conceptes	358,34400 €
P-64	FENDASF1	m2	Enderroc i reposició de paviment asfàltic existent, de les mateixes característiques que el enderrocat, i part proporcional de tall amb serra de disc, subbase de tot-ú artificial, base de	45,92 €

QUADRE DE PREUS NÚMERO 2

Pàg.: 8

NÚMERO	CODI	UA	DESCRIPCIÓ	PREU
			tot-ú artificial, regs asfàltics i paviments de mescla, inclou transport de terres i runes a l'abocador amb cànon i manteniment d'abocador, totalment acabat segons indicacions de la direcció facultativa	
			Altres conceptes	45,92000 €
P-65	FG22MDB1	u	Mesures reflectromètriques	327,10 €
			Altres conceptes	327,10000 €
P-66	FG22TD1K	m	Tub corbable corrugat de polietilè, de doble capa, llisa la interior i corrugada l'exterior, de 90 mm de diàmetre nominal, aïllant i no propagador de la flama, resistència a l'impacte de 20 J, resistència a compressió de 450 N, muntat com a canalització soterrada	2,15 €
	BG22TD10	m	Tub corbable corrugat de polietilè, de doble capa, llisa la interior i corrugada l'exterior,	1,30560 €
			Altres conceptes	0,84440 €
P-67	FG319134	m	Cable amb conductor de coure de 0,6/1 kV de tensió assignada, amb designació RV-K, unipolar, de secció 1 x 2,5 mm2, amb coberta del cable de PVC, col·locat en tub	0,86 €
	BG319130	m	Cable amb conductor de coure de 0,6/1 kV de tensió assignada, amb designació RV-K	0,30600 €
			Altres conceptes	0,55400 €
P-68	FG31D558	m	Cable amb conductor de coure de UNE RVFV-K 0,6/1 kV, tetrapolar, de secció 4x10 mm2 i col·locat en tub	5,64 €
	BG31D560	m	Cable amb conductor de coure de 0,6/1 kV de tensió assignada, amb designació RZ, t	3,40680 €
			Altres conceptes	2,23320 €
P-69	FG380902	m	Conductor de coure nu, unipolar de secció 1x35 mm2, muntat superficialment	5,89 €
	BG380900	m	Conductor de coure nu, unipolar de secció 1x35 mm2	1,05060 €
	BGW38000	u	Part proporcional d'accessoris per a conductors de coure nus	0,26000 €
			Altres conceptes	4,57940 €
P-70	FGD2344D	u	Placa de connexió a terra d'acer, quadrada (massissa), de superfície 0,55 m2, de 2,5 mm de gruix i soterrada	50,27 €
	BGD23440	u	Placa de connexió a terra d'acer quadrada (massissa), de 0,55 m2 de superfície i de 2	40,80000 €
	BGYD2000	u	Part proporcional d'elements especials per a plaques de connexió a terra	3,30000 €
			Altres conceptes	6,17000 €
P-71	FH000010	u	Trasllat de punt de llum existent a nova ubicació, completa aquesta unitat el desmantelament del punt de llum, nova fonamentació, connexions a línia existent. Tot inclòs completament acabat, segons plànols.	501,33 €
	BH000010	u	Trasllat de punt de llum existent a nova ubicació, completa aquesta unitat el desmante	501,33000 €
			Altres conceptes	0,00000 €
P-72	FHM10PIN	u	Pintat de columna d'enllumenat públic fins a l'alçada de portella d'aproximadament uns 0,60 m d'alçària, amb un tractament específic de protecció anti-rins, totalment acabat segons indicacions dels serveis tècnics de l'Ajuntament de Rubí	52,00 €
			Sense descomposició	52,00000 €
P-73	FHM1FAN2	u	Columna de planxa d'acer galvanitzat, de forma cilíndrica, de 4,5 m d'alçària, tipus fanal plus (Sant Oleguer) o equivalent, amb base platina i porta col·locada sobre dau de formigó, inclosa fonamentació de 70x70x80 cm. La columna incorporarà un tractament específic de protecció per l'oxidació a la base fins a l'alçada de la portella tipus Rilsan segons les especificacions del Plec de Condicions Tècniques per a instal·lacions d'enllumenat públic de l'Ajuntament de Rubí	450,00 €
			Sense descomposició	450,00000 €
P-74	FHNNDP60	u	Subministrament i col·locació de projector tipus PRQ-104/A de la casa Carandini o similar, amb equip de 49 leds a 350 mA i 60 w. Inclou part proporcional de protecció sobretensions i drivers regulables, totalment acabat	520,00 €

Projecte executiu de carril bici als entorns del pont de l'avinguda Cova Solera i formació d'itineraris de vianants entre el passeig de la Riera i el carrer Edison Rubí (el Vallès Occidental)

QUADRE DE PREUS NÚMERO 2

Pàg.: 9

NÚMERO	CODI	UA	DESCRIPCIÓ	PREU	
			Sense descomposició	520,00000	€
P-75	FSEG0001	u	Seguretat i salut en obra	4.006,80	€
			Sense descomposició	4.006,80000	€
P-76	FSEM0002	u	Columnes de polièster de 2,40 m d'alçària sense pern	215,81	€
	BBS1U044	u	Columna polièster-fibra de vidre de 2,40 m d'altura útil, 100 mm de diàmetre amb un e	150,86000	€
	BG3ZE110	u	Terminal per a cable de coure de 35 mm2	1,20000	€
	BGD23440	u	Placa de connexió a terra d'acer quadrada (massissa), de 0,55 m2 de superfície i de 2	40,80000	€
	BG380900	m	Conductor de coure nu, unipolar de secció 1x35 mm2	2,88400	€
			Altres conceptes	20,06600	€
P-77	FSEM0003	u	Subministrament i col·locació de suport per a cos de semàfor 270, de SONTRAFIC o equivalent, de color negre, fabricat en poliamida 6.6 i fibra de vidre.	15,47	€
	BBS1U052	u	Suport per a cos de semàfor 270, de SONTRAFIC o equivalent, de color negre, fabric	10,18000	€
			Altres conceptes	5,29000	€
P-78	FSEM0011	u	Subministrament i instal·lació de semàfor per a vianants amb mòdul per a invidents PASBLUE de ILUNION o equivalent que inclou òptica verda de leds i equip de sonorització de la cruïlla, i òptica vermella amb vianant estàtic i compte enrera en led 200 mm/8'' a 110/230V	686,96	€
	BBS2U068	u	Semàfor per a vianants amb mòdul per a invidents PASBLUE de ILUNION o equivalen	611,18000	€
			Altres conceptes	75,78000	€
P-79	FSEM0012	u	Subministrament i instal·lació de semàfor indicatiu de precaució amb vianants amb 1 focus de 200 mm. (àmbar intermitent). Cos de policarbonat, model VANGUARD de SONTRAFIC o equivalent, de color negre. Òptica àmbar led 200 mm /8'' a 110/230V	118,16	€
	BBS2UA06	u	Semàfor indicatiu de precaució amb vianants amb 1 focus de 200 mm. (àmbar intermit	98,14000	€
			Altres conceptes	20,02000	€
P-80	FSEM0014	m	Cable plàstic tipus manguera de 4x2,5 mm2, armat de barilles	4,83	€
	BG31MNG2	m	Cable plàstic tipus manguera de 4x2,5 mm2, armat de barilles	3,18240	€
			Altres conceptes	1,64760	€
P-81	FSEM0019	u	Armari metàl·lic per a regulador de 1305x644x305 mm	620,67	€
			Sense descomposició	620,67000	€
P-82	FSEM0020	u	Regulador de tràfic controlat per microprocessador totalment estàtic, equipat amb sistema d'alarma per a governar fins a 8 grups semafòrics independents, encara que la seva modularitat el permet ser ampliat fins a 32, amb funcionament per STAGES, adaptat per a funcionar amb 8 plans de tràfic diferents com a mínim i preparat per ser actuat pel tràfic. Pot ser programat i controlat a distància desde la central de zona o des del centre de control de la ciutat. Control d'encesa dels semàfors de LEDS. Coordinable sense cables i centralitzat per fibra òptica	4.100,00	€
			Sense descomposició	4.100,00000	€
P-83	FSEM0036	u	Programació i sincronització de la cruïlla	453,54	€
			Altres conceptes	453,54000	€
P-84	FSEMCIM3	u	Fonamentació per a columnes	161,06	€
	BDW3B700	u	Accessori genèric per a tub de PVC de D=110 mm	6,98000	€
	B064300B	m3	Formigó HM-20/B/20/I de consistència tova, grandària màxima del granulat 20 mm, a	10,71900	€

Projecte executiu de carril bici als entorns del pont de l'avinguda Cova Solera i formació d'itineraris de vianants entre el passeig de la Riera i el carrer Edison Rubí (el Vallès Occidental)

QUADRE DE PREUS NÚMERO 2

Pàg.: 10

NÚMERO	CODI	UA	DESCRIPCIÓ	PREU	
	BBSZU1	u	Conjunt de 4 espàrrecs de varilla roscada M 16 i 80 cm de llarg cargolats a una plantil	49,34000	€
			Altres conceptes	94,02100	€
P-85	FSEMMDR1	u	Mandrilat de la zona	81,73	€
			Altres conceptes	81,73000	€
P-86	FSEMOBR1	u	Ma d'obra	271,86	€
			Altres conceptes	271,86000	€
P-87	FSEMPLQ1	u	Placa de presa de terra de 500x500x2,5 mm	50,98	€
	BGYD2000	u	Part proporcional d'elements especials per a plaques de connexió a terra	3,30000	€
	BGD23440	u	Placa de connexió a terra d'acer quadrada (massissa), de 0,55 m2 de superfície i de 2	40,80000	€
			Altres conceptes	6,88000	€
P-88	FSEMPQU1	u	Pou per a la presa de terra	108,44	€
	B0F1D2A1	u	Maó calat, de 290x140x100 mm, per a revestir, categoria I, HD, segons la norma UNE	7,00000	€
	B0512401	t	Ciment portland amb filler calcarí CEM II/B-L 32,5 R segons UNE-EN 197-1, en sacs	0,28924	€
			Altres conceptes	101,15076	€
P-89	FSENDESP	u	Desplaçament dels equips de pintura a obra	650,00	€
			Sense descomposició	650,00000	€
P-90	FZZZ0201	pa	Partida alçada a justificar per al desplaçament dels equips de fresat i aglomerat, totalment acabat	4.000,00	€
			Sense descomposició	4.000,00000	€
P-91	FZZZ0401	pa	Partida alçada a justificar pels treballs de legalització de la instal·lació d'enllumenat públic, totalment acabat	2.000,00	€
			Sense descomposició	2.000,00000	€
P-92	FZZZ0701	u	Partida alçada a justificar pels imprevistos d'obra, totalment acabat segons indicacions de la direcció d'obres	3.000,00	€
			Sense descomposició	3.000,00000	€
P-93	FZZZ0702	u	Partida alçada a justificar pels treballs de senyalització i desviament de trànsit durant l'execució de les obres, totalment acabat segons indicacions de la direcció d'obres	3.000,00	€
			Sense descomposició	3.000,00000	€
P-94	FZZZ0703	u	Partida alçada a justificar pels desviaments dels serveis afectats	3.000,00	€
			Sense descomposició	3.000,00000	€
P-95	G219GFC0	m	Tall en paviment de formigó o mescla bituminosa de 15 cm de fondària com a mínim, amb màquina tallajunts amb disc de diamant, per a delimitar la zona a demolir	4,75	€
			Altres conceptes	4,75000	€
P-96	G219Q200	m2	Fresat per cm de gruix de paviment de mesclures bituminoses i càrrega sobre camió	0,31	€
			Altres conceptes	0,31000	€
P-97	G21B1201	m	Desmuntatge de barrera de seguretat flexible i demolició d'ancoratges clavats a terra i situats cada 4 m, amb mitjans mecànics i càrrega sobre camió	5,17	€
			Altres conceptes	5,17000	€
P-98	G21B3001	m	Desmuntatge de barana metàl·lica, amb mitjans mecànics i càrrega sobre camió	13,28	€
			Altres conceptes	13,28000	€
P-99	G21D5SPA	m	Demolició de cuneta triangular de formigó de fins a 200 cm d'amplària, amb parets de 10 cm de gruix, amb compressor de dos martells pneumàtics i càrrega sobre camió	6,25	€

QUADRE DE PREUS NÚMERO 2

Pàg.: 11

NÚMERO	CODI	UA	DESCRIPCIÓ	PREU	
			Altres conceptes	6,25000	€
P-100	G2225243	m3	Excavació de rasa de fins a 2 m d'amplària i fins a 4 m de fondària, en terreny compacte, amb pala excavadora i càrrega mecànica del material excavat	6,68	€
			Altres conceptes	6,68000	€
P-101	G226SEL1	m3	Estesa i piconatge de sòl seleccionat d'aportació exterior, en tongades de 50 cm de gruix, com a màxim, amb compactació del 95 % PM, utilitzant corró vibratori autopropulsat, i amb necessitat d'humectació	11,02	€
	B0111000	m3	Aigua	0,06500	€
	B03D1000	m3	Terra seleccionada	8,95200	€
			Altres conceptes	2,00300	€
P-102	G228ADQ1	m3	Rebliment i piconatge de rasa d'amplària més de 1,5 i fins a 2 m, amb material adequat d'aportació exterior, en tongades de gruix de fins a 25 cm, utilitzant corró vibratori per a compactar, amb compactació del 95% PM	11,92	€
	B03D5000	m3	Terra adequada	5,30400	€
			Altres conceptes	6,61600	€
P-103	G22D2011	m2	Esbossada del terreny de menys de 2 m, amb mitjans mecànics i càrrega mecànica sobre camió	0,70	€
			Altres conceptes	0,70000	€
P-104	GB2ABEAM	m	Barrera de seguretat metàl·lica mixta d'acer i fusta, tipus BEAM-N2-S2R de la casa Hiasa o similar, col·locada i muntada en trams rectes o corbats, totalment acabat segons indicacions de la direcció d'obres	56,40	€
			Sense descomposició	56,40000	€
P-105	GB2ZBEAM	u	Terminal curt de 4 m de barrera de seguretat metàl·lica mixte, amb abatiment al terreny, totalment acabat segons indicacions de la direcció d'obres	388,00	€
			Sense descomposició	388,00000	€

Rubí, març de 2019

El Redactor del Projecte

Jordi San Millan i Filbà
VVM, S.L.

4. Presuppost per Components

Projecte executiu de carril bici als entorns del pont de l'avinguda Cova Solera i formació d'itineraris de vianants entre el passeig de la Riera i el carrer Edison Rubí (el Vallès Occidental)

PRESSUPOST PER COMPONENTS

Data:28/03/19

NUM.	CODI	UA	DESCRIPCIÓ	PREU	AMIDAMENT	IMPORT	%
1	A0121000	h	Oficial 1a	19,08	92,57	1.766,29	0,90
2	A0122000	h	Oficial 1a paleta	19,08	46,70	891,03	0,45
3	A0124000	h	Oficial 1a ferrallista	19,08	0,32	6,11	0,00
4	A0125000	h	Oficial 1a soldador	19,40	4,50	87,30	0,04
5	A012F000	h	Oficial 1a manyà	19,38	61,20	1.186,06	0,60
6	A012H000	h	Oficial 1a electricista	19,72	176,77	3.486,00	1,78
7	A012M000	h	Oficial 1a muntador	19,33	3,86	74,62	0,04
8	A012N000	h	Oficial 1a d'obra pública	19,08	641,89	12.247,19	6,24
9	A012P000	h	Oficial 1a jardiner	22,41	5,72	128,19	0,07
10	A0134000	h	Ajudant ferrallista	16,94	0,32	5,42	0,00
11	A013F000	h	Ajudant manyà	17,00	30,60	520,20	0,27
12	A013H000	h	Ajudant electricista	16,91	166,82	2.820,92	1,44
13	A013M000	h	Ajudant muntador	16,61	3,86	64,11	0,03
14	A013P000	h	Ajudant jardiner	19,89	5,72	113,77	0,06
15	A0140000	h	Manobre	15,93	889,91	14.176,19	7,23
16	A0150000	h	Manobre especialista	16,47	252,28	4.155,12	2,12
17			TOTAL Mà d'obra			41.728,52	21,28
18	B0111000	m3	Aigua	1,30	27,50	35,75	0,02
19	B0310020	t	Sorra de pedrera per a morters	13,63	27,91	380,36	0,19
20	B0310500	t	Sorra de pedrera de 0 a 3,5 mm	13,34	0,44	5,81	0,00
21	B0311010	t	Sorra de pedrera de pedra calcària per a formigons	12,94	0,31	3,96	0,00
22	B0331Q10	t	Grava de pedrera de pedra calcària, de grandària màxima 20 mm, f	12,92	0,73	9,42	0,00
23	B0341000	m3	Rebuig de pedrera	15,42	0,70	10,79	0,01
24	B0372000	m3	Tot-u artificial	12,66	132,51	1.677,56	0,86
25	B03D1000	m3	Terra seleccionada	7,46	416,33	3.105,83	1,58
26	B03D5000	m3	Terra adequada	4,42	455,46	2.013,15	1,03
27	B0512401	t	Ciment pòrtland amb filler calçari CEM II/B-L 32,5 R segons UNE-EN	82,64	5,91	488,06	0,25
28	B051E201	t	Ciment blanc de ram de paleta BL 22,5 X segons UNE 80305, en sac	128,13	0,42	53,24	0,03
29	B0532310	kg	Calç aèria hidratada CL 90-S, en sacs	0,18	357,62	64,37	0,03
30	B0552100	kg	Emulsió bituminosa catiònica amb un 60% de betum asfàltic, per a	0,19	982,50	186,68	0,10
31	B0552460	kg	Emulsió bituminosa catiònica amb un 50% de betum asfàltic, per a	0,20	549,38	109,88	0,06
32	B0641050	m3	Formigó HM-20/B/20/l de consistència tova, grandària màxima del	52,26	9,84	513,98	0,26
33	B064300B	m3	Formigó HM-20/B/20/l de consistència tova, grandària màxima del	47,64	162,11	7.722,90	3,94
34	B064300C	m3	Formigó HM-20/P/20/l de consistència plàstica, grandària màxima	47,64	29,47	1.403,96	0,72
35	B064500B	m3	Formigó HM-20/B/40/l de consistència tova, grandària màxima del	46,43	25,41	1.179,58	0,60
36	B064500D	m3	Formigó HM-20/S/40/l de consistència seca, grandària màxima del	47,29	20,21	955,85	0,49
37	B065960C	m3	Formigó HA-25/P/20/lla de consistència plàstica, grandària màxim	50,72	8,00	405,76	0,21
38	B069300B	m3	Formigó reciclat HRM-20/B/20/l de consistència tova, grandària m	45,90	0,05	2,30	0,00
39	B06B1300	m3	Formigó per a paviments HF-3,5 MPa de resistència a flexotracció i	51,46	27,17	1.398,10	0,71
40	B06NN14C	m3	Formigó d'ús no estructural de resistència a compressió15 N/mm2,	45,70	26,61	1.216,22	0,62
41	B0710150	t	Morter per a ram de paleta, classe M 5 (5 N/mm2), en sacs, de des	27,04	4,09	110,70	0,06
42	B0710180	t	Morter per a ram de paleta, classe M 7,5 (7,5 N/mm2), en sacs, de	27,78	1,53	42,50	0,02
43	B0710250	t	Morter per a ram de paleta, classe M 5 (5 N/mm2), a granel, de de:	24,74	1,53	37,76	0,02
44	B0818120	kg	Colorant en pols per a formigó	2,62	14,03	36,75	0,02
45	B0A14200	kg	Filferro recuit de diàmetre 1,3 mm	0,94	3,20	3,01	0,00
46	B0A31000	kg	Clau acer	1,09	13,89	15,14	0,01
47	B0B2A000	kg	Acer en barres corrugades B500S de límit elàstic >= 500 N/mm2	0,49	336,00	164,64	0,08
48	B0D21030	m	Tauló de fusta de pi per a 10 usos	0,30	600,82	180,25	0,09
49	B0D31000	m3	Llata de fusta de pi	169,43	0,50	84,72	0,04
50	B0D61170	m3	Puntal rodó de fusta de 7 a 9 cm de diàmetre i de 2 a 2,5 m d'alçari	5,75	3,23	18,55	0,01
51	B0D625A0	cu	Puntal metàl·lic i telescòpic per a 3 m d'alçària i 150 usos	7,50	0,50	3,75	0,00
52	B0DF8H0A	u	Motlle metàl·lic per a encofrat de pericó de registre de 57x57x125	1,19	15,11	17,97	0,01
53	B0DZA000	l	Desencofrant	2,10	1,00	2,10	0,00
54	B0F1D2A1	u	Maó calat, de 290x140x100 mm, per a revestir, categoria I, HD, seg	0,14	1.219,94	170,79	0,09
55	B2RA63G0	t	Deposició controlada a centre de reciclatge de residus barrejats ine	14,40	318,94	4.592,72	2,34
56	B2RA95B0	t	Deposició controlada a planta de compostage de residus vegetals n	36,00	1,95	70,20	0,04
57	B2RA9TD0	t	Deposició controlada a planta de compostage de residus de troncs	60,00	4,68	280,80	0,14
58	B965A6D0	m	Vorada recta de formigó, doble capa, amb secció normalitzada de c	3,94	252,00	992,88	0,51
59	B965BAD0	m	Vorada recta de formigó remuntable amb acabat llis superior, dobl	6,24	21,00	131,04	0,07
60	B96AUG11	u	Bustia per a embornal de fosa dúctil	30,00	9,00	270,00	0,14
61	B97422E1	u	Peça de morter de ciment color blanc, de 20x20x8 cm, per a rigoles	0,75	1.237,25	927,94	0,47
62	B9752J91	u	Peça de formigó de 100x15 cm i 25 cm de gruix mitjà, per a vorade:	2,30	175,00	402,50	0,21
63	B9E13200	m2	Panot gris de 20x20x4 cm, classe 1a, preu alt	5,04	479,40	2.416,18	1,23

Projecte executiu de carril bici als entorns del pont de l'avinguda Cova Solera i formació d'itineraris de vianants entre el passeig de la Riera i el carrer Edison Rubí (el Vallès Occidental)

PRESSUPOST PER COMPONENTS

Data:28/03/19

NUM.	CODI	UA	DESCRIPCIÓ	PREU	AMIDAMENT	IMPORT	%
64	B9E15000	m2	Panot de color gris, ratllat o amb tacs de 20x20x4 cm, per a pas de	9,01	56,10	505,46	0,26
65	B9FA6481	m2	Gual de vianants de 120 cm de peces de formigó model v120pg de	126,10	4,20	529,62	0,27
66	B9GZ1210	t	Polis de quars color gris	412,50	0,52	213,47	0,11
67	B9H11251	t	Mescla bituminosa contínua en calent tipus AC 16 surf B 50/70 D, e	41,54	78,46	3.259,31	1,66
68	B9H11B51	t	Mescla bituminosa contínua en calent tipus AC 22 bin B 50/70 S, ar	40,30	68,17	2.747,33	1,40
69	B9H11K51	t	Mescla bituminosa contínua en calent tipus AC 32 base B 50/70 G,	39,62	114,27	4.527,38	2,31
70	BB122AA0	m	Barana d'acer galvanitzat, amb passamà, travesser inferior, muntar	93,65	153,00	14.328,45	7,31
71	BBA17100	kg	Plàstic d'aplicació en fred de dos components de color blanc, per a	2,48	114,43	283,79	0,14
72	BBA1M100	kg	Microesferes de vidre per a marques vials retrorreflectants en sec	0,90	57,22	51,51	0,03
73	BBM11102	u	Placa triangular per a senyals de trànsit, d'acer galvanitzat i pintat,	31,71	2,00	63,42	0,03
74	BBM13602	u	Placa octogonal per a senyals de trànsit, d'acer galvanitzat i pintat,	41,00	1,00	41,00	0,02
75	BBM1ADA2	u	Placa informativa per a senyals de trànsit d'acer galvanitzat i pintat	51,94	2,00	103,88	0,05
76	BBMZ1C20	m	Suport de tub d'acer galvanitzat de 100x50x3 mm, per a senyalitzar	14,40	16,00	230,40	0,12
77	BBS1U044	u	Columna polièster-fibra de vidre de 2,40 m d'altura útil, 100 mm de	150,86	4,00	603,44	0,31
78	BBS1U052	u	Suport per a cos de semàfor 270, de SONTRAFIC o equivalent, de ci	10,18	6,00	61,08	0,03
79	BBS2U068	u	Semàfor per a vianants amb mòdul per a invidents PASBLUE de ILU	611,18	4,00	2.444,72	1,25
80	BBS2UA06	u	Semàfor indicatiu de precaució amb vianants amb 1 focus de 200 n	98,14	2,00	196,28	0,10
81	BBSZU21	u	Conjunt de 4 espàrrecs de varilla rosçada M 16 i 80 cm de llarg car	49,34	4,00	197,36	0,10
82	BD5ZJJ0	u	Bastiment i reixa practicable per a embornal, de fosa dúctil de 800	53,37	12,00	640,44	0,33
83	BD756000	m	Canonada de tub de PE de 250 mm de diàmetre, de doble capa, co	6,77	36,75	248,80	0,13
84	BD7JN140	m	Tub de paret estructurada, amb paret interna llisa i externa corrug;	20,18	117,34	2.367,87	1,21
85	BDD1A090	m	Peça de formigó per a pou circular de diàmetre 100 cm, prefabrica	51,70	11,03	569,99	0,29
86	BDD26DD0	u	Bastiment circular i tapa circular de fosa dúctil per a pou de regist	119,79	6,00	718,74	0,37
87	BDD2V001	u	Graó per a pou de registre de polipropilè de 250x350x250 mm i 3 k	2,90	31,00	89,90	0,05
88	BDKZHUB0	u	Bastiment quadrat i tapa quadrada de fosa dúctil per a pericó de se	72,58	15,00	1.088,70	0,56
89	BDW3B700	u	Accessori genèric per a tub de PVC de D=110 mm	6,98	4,00	27,92	0,01
90	BG22TD10	m	Tub corballe corrugat de polietilè, de doble capa, llisa la interior i c	1,28	827,22	1.058,84	0,54
91	BG22TK10	m	Tub corballe corrugat de polietilè, de doble capa, llisa la interior i c	1,62	262,50	425,25	0,22
92	BG22TP10	m	Tub corballe corrugat de polietilè, de doble capa, llisa la interior i c	2,79	84,00	234,36	0,12
93	BG319130	m	Cable amb conductor de coure de 0,6/1 kV de tensió assignada, arr	0,30	119,34	35,80	0,02
94	BG31D560	m	Cable amb conductor de coure de 0,6/1 kV de tensió assignada, arr	3,34	433,50	1.447,89	0,74
95	BG31MNG2	m	Cable plàstic tipus manguera de 4x2,5 mm2, armat de barilles	3,12	734,40	2.291,33	1,17
96	BG380900	m	Conductor de coure nu, unipolar de secció 1x35 mm2	1,03	454,90	468,55	0,24
97	BG3ZE110	u	Terminal per a cable de coure de 35 mm2	1,20	4,00	4,80	0,00
98	BGD23440	u	Placa de connexió a terra d'acer quadrada (massissa), de 0,55 m2 d	40,80	18,00	734,40	0,37
99	BGW38000	u	Part proporcional d'accessoris per a conductors de coure nus	0,26	435,00	113,10	0,06
100	BGYD2000	u	Part proporcional d'elements especials per a plaques de connexió i	3,30	14,00	46,20	0,02
101	BH000010	u	Trasllat de punt de llum existent a nova ubicació, completa aquest	501,33	2,00	1.002,66	0,51
102			TOTAL Materials			77.919,84	39,73
103	C1101200	h	Compressor amb dos martells pneumàtics	12,52	21,95	274,81	0,14
104	C1105A00	h	Retroexcavadora amb martell trencador	51,58	101,82	5.251,87	2,68
105	C110F900	h	Fresadora per a paviment amb càrrega automàtica	73,91	0,26	19,40	0,01
106	C1311440	h	Pala carregadora sobre pneumàtics de 15 a 20 t	71,59	11,14	797,62	0,41
107	C1312350	h	Pala excavadora giratoria sobre pneumàtics de 21 a 25 t	80,70	1,40	112,98	0,06
108	C13124C0	h	Pala excavadora giratoria sobre cadenes de 31 a 40 t	120,52	26,91	3.242,83	1,65
109	C1313330	h	Retroexcavadora sobre pneumàtics de 8 a 10 t	40,72	198,60	8.087,03	4,12
110	C1315010	h	Retroexcavadora, de mida petita	33,82	6,64	224,48	0,11
111	C1331100	h	Motoanivelladora petita	47,32	14,97	708,40	0,36
112	C1331200	h	Motoanivelladora mitjana	52,31	2,20	115,00	0,06
113	C1335080	h	Corró vibratori autopropulsat, de 8 a 10 t	41,07	26,60	1.092,59	0,56
114	C13350C0	h	Corró vibratori autopropulsat, de 12 a 14 t	53,91	24,17	1.302,89	0,66
115	C133A030	h	Compactador duplex manual de 700 kg	6,31	30,92	195,08	0,10
116	C133A0K0	h	Safata vibrant amb placa de 60 cm	4,54	74,11	336,44	0,17
117	C1501700	h	Camió per a transport de 7 t	26,02	141,41	3.679,50	1,88
118	C1502D00	h	Camió cisterna de 6 m3	33,34	2,20	73,30	0,04
119	C1502E00	h	Camió cisterna de 8 m3	34,33	2,88	98,89	0,05
120	C1503000	h	Camió grua	36,34	13,20	479,61	0,24
121	C1505120	h	Dúmpet d'1,5 t de càrrega útil, amb mecanisme hidràulic	19,65	23,66	464,99	0,24
122	C1702D00	h	Camió cisterna per a reg asfàltic	22,50	4,41	99,28	0,05
123	C1704200	h	Mesclador continu per a morter preparat en sacs	1,14	17,15	19,55	0,01
124	C1705600	h	Formigonera de 165 l	1,37	13,80	18,91	0,01
125	C1705700	h	Formigonera de 250 l	2,22	0,21	0,47	0,00
126	C1709A00	h	Estenedora per a paviments de formigó	62,42	0,85	53,30	0,03

Projecte executiu de carril bici als entorns del pont de l'avinguda Cova Solera i formació d'itineraris de vianants entre el passeig de la Riera i el carrer Edison Rubí (el Vallès Occidental)

PRESSUPOST PER COMPONENTS

Data:28/03/19

NUM.	CODI	UA	DESCRIPCIÓ	PREU	AMIDAMENT	IMPORT	%
127	C1709B00	h	Estenedora per a paviments de mescla bituminosa	42,98	2,61	112,13	0,06
128	C170D0A0	h	Corró vibratori per a formigons i betums autopropulsat pneumàtic	49,29	3,13	154,32	0,08
129	C170E000	h	Escombradora autopropulsada	33,30	0,75	25,10	0,01
130	C170H000	h	Màquina tallajunts amb disc de diamant per a paviment	7,02	88,00	617,76	0,31
131	C1B02A00	h	Màquina per a pintar bandes de vial, autopropulsada	27,82	1,12	31,08	0,02
132	C1B02B00	h	Màquina per a pintar bandes de vial, d'accionament manual	21,27	6,61	140,60	0,07
133	C2003000	h	Remolinador mecànic	3,83	1,94	7,43	0,00
134	C2005000	h	Regle vibratori	3,53	14,49	51,14	0,03
135	C200S000	h	Equip i elements auxiliars per a tall oxiacetilènic	5,29	4,50	23,81	0,01
136	CRE23000	h	Motoserra	2,51	5,72	14,36	0,01
137			TOTAL Maquinària			27.926,95	14,24
138			Suma			147.575,31	75,24
139			Altres conceptes(1)			48.557,45	24,76
140			Cost directe			196.132,76	100,00
141			Despeses indirectes (0 %)			0,00	0,00
142			TOTAL Import PEM			196.132,76	100,00

(1) Contempla les despeses auxiliars, els elements indeterminats, les partides alçades o sense justificació i l'arrodoniment.

5. Pressupost d'Execució Material

Projecte executiu de carril bici als entorns del pont de l'avinguda Cova Solera i formació d'itineraris de vianants entre el passeig de la Riera i el carrer Edison Rubí (el Vallès Occidental)

PRESSUPOST

Pàg.: 1

Obra	01	Pressupost CARRIL BICI ENTORNS PONT AVINGUDA COVA SOLERA
Capítol	01	Demolicions i moviment de terres

NUM. CODI	UA	DESCRIPCIÓ	PREU	AMIDAMENT	IMPORT	
1	F21R11A0	u	Tala controlada directa d'arbre de fins a 20 m d'alçària, deixant la soca a la vista, aplec de la brossa generada i càrrega sobre camió grua amb pinça, i transport de la mateixa a planta de compostatge (no més lluny de 20 km) (P - 6)	83,34	13,000	1.083,42
2	G22D2011	m2	Esbossada del terreny de menys de 2 m, amb mitjans mecànics i càrrega mecànica sobre camió (P - 103)	0,70	500,000	350,00
3	G219GFC0	m	Tall en paviment de formigó o mescla bituminosa de 15 cm de fondària com a mínim, amb màquina tallajunts amb disc de diamant, per a delimitar la zona a demolar (P - 95)	4,75	255,000	1.211,25
4	F2194AK5	m2	Demolició de paviment de formigó o mescla bituminosa, de fins a 20 cm de gruix i fins a 2 m d'amplària amb retroexcavadora amb martell trencador i càrrega sobre camió (P - 3)	5,18	280,000	1.450,40
5	G219Q200	m2	Fresat per cm de gruix de paviment de mescles bituminoses i càrrega sobre camió (P - 96)	0,31	175,000	54,25
6	F2194JJ5	m2	Demolició de paviment de panots col·locats sobre formigó, de fins a 20 cm de gruix i fins a 0,6 m d'amplària amb retroexcavadora amb martell trencador i càrrega sobre camió (P - 4)	13,00	375,000	4.875,00
7	F2192C05	m	Demolició de vorada amb rigola de formigó col·locada sobre formigó amb compressor i càrrega amb mitjans mecànics sobre camió o contenidor (P - 2)	4,06	100,000	406,00
8	F2191305	m	Demolició de vorada col·locada sobre formigó, amb compressor i càrrega manual i mecànica de runa sobre camió o contenidor (P - 1)	3,27	80,000	261,60
9	G21D5SPA	m	Demolició de cuneta triangular de formigó de fins a 200 cm d'amplària, amb parets de 10 cm de gruix, amb compressor de dos martells pneumàtics i càrrega sobre camió (P - 99)	6,25	90,000	562,50
10	G21B3001	m	Desmuntatge de barana metàl·lica, amb mitjans mecànics i càrrega sobre camió (P - 98)	13,28	15,000	199,20
11	G21B1201	m	Desmuntatge de barrera de seguretat flexible i demolició d'ancoratges clavats a terra i situats cada 4 m, amb mitjans mecànics i càrrega sobre camió (P - 97)	5,17	70,000	361,90
12	F2RA63G0	m3	Deposició controlada a centre de reciclatge de residus barrejats inerts amb una densitat 1,0 t/m3, procedents de construcció o demolició, amb codi 170107 segons la Llista Europea de Residus (ORDEN MAM/304/2002) (P - 18)	14,40	291,264	4.194,20
13	G2225243	m3	Excavació de rasa de fins a 2 m d'amplària i fins a 4 m de fondària, en terreny compacte, amb pala excavadora i càrrega mecànica del material excavat (P - 100)	6,68	497,357	3.322,34
14	G228ADQ1	m3	Rebliment i piconatge de rasa d'amplària més de 1,5 i fins a 2 m, amb material adequat d'aportació exterior, en tongades de gruix de fins a 25 cm, utilitzant corró vibratori per a compactar, amb compactació del 95% PM (P - 102)	11,92	379,553	4.524,27
15	F2R35037	m3	Transport de terres a instal·lació autoritzada de gestió de residus, amb camió de 7 t i temps d'espera per a la càrrega amb mitjans mecànics, amb un recorregut de més de 10 i fins a 15 km (P - 17)	4,32	596,828	2.578,30
16	FENDASF1	m2	Enderroc i reposició de paviment asfàltic existent, de les mateixes característiques que el enderrocat, i part proporcional de tall amb serra de disc, subbase de tot-ú artificial, base de tot-ú artificial, regs asfàltics i paviments de mescla, inclou transport de terres i runes a l'abocador amb cànon i manteniment d'abocador, totalment acabat segons indicacions de la direcció facultativa (P - 64)	45,92	20,000	918,40
TOTAL	Capítol	01.01			26.353,03	

Obra 01 Pressupost CARRIL BICI ENTORNS PONT AVINGUDA COVA SOLERA

EUR

Projecte executiu de carril bici als entorns del pont de l'avinguda Cova Solera i formació d'itineraris de vianants entre el passeig de la Riera i el carrer Edison Rubí (el Vallès Occidental)

PRESSUPOST

Pàg.: 2

Capítol	02	Pavimentació
---------	----	--------------

NUM. CODI	UA	DESCRIPCIÓ	PREU	AMIDAMENT	IMPORT	
1	F227T00F	m2	Repàs i piconatge de caixa de paviment, amb compactació del 95% PM (P - 11)	1,07	1.093,750	1.170,31
2	G226SEL1	m3	Estesa i piconatge de sòl seleccionat d'aportació exterior, en tongades de 50 cm de gruix, com a màxim, amb compactació del 95 % PM, utilitzant corró vibratori autopropulsat, i amb necessitat d'humectació (P - 101)	11,02	314,063	3.460,97
3	F931201J	m3	Base de tot-ú artificial, amb estesa i piconatge del material al 98% del PM (P - 20)	20,10	115,225	2.316,02
4	F9365H11	m3	Base de formigó HM-20/B/20/I, de consistència tova i grandària màxima del granulat 20 mm, abocat des de camió amb estesa i vibratge manual, amb acabat reglejat (P - 21)	60,73	61,500	3.734,90
5	F9J12E70	m2	Reg d'imprimació amb emulsió bituminosa catiónica tipus C50BF4 IMP, amb dotació 1,5 kg/m2 (P - 35)	0,46	366,250	168,48
6	F9J13J40	m2	Reg d'adherència amb emulsió bituminosa catiónica tipus C60B3/B2 ADH, amb dotació 1 kg/m2 (P - 36)	0,32	890,000	284,80
7	F9H11K51	t	Paviment de mescla bituminosa contínua en calent tipus AC 32 base B 50/70 G, amb betum asfàltic de penetració, de granulometria grossa per a capa base i granulat granític, estesa i compactada (P - 34)	43,05	114,270	4.919,32
8	F9H11B51	t	Paviment de mescla bituminosa contínua en calent tipus AC 22 bin B 50/70 S, amb betum asfàltic de penetració, de granulometria semidensa per a capa intermèdia i granulat granític, estesa i compactada (P - 33)	43,73	68,172	2.981,16
9	F9H11251	t	Paviment de mescla bituminosa contínua en calent tipus AC 16 surf B 50/70 D, amb betum asfàltic de penetració, de granulometria densa per a capa de trànsit i granulat granític, estesa i compactada (P - 32)	44,97	60,332	2.713,13
10	F9E13204	m2	Paviment de panot per a vorera gris de 20x20x4 cm, classe 1a, preu alt, col·locat a l'estesa amb sorra-ciment de 200 kg/m3 de ciment pòrtland i beurada de ciment pòrtland (P - 28)	19,81	470,000	9.310,70
11	F9E1S005	m2	Paviment de panot per a pas de vianants de color gris, ratllat o amb tacs de 20x20x4 cm, col·locat a l'estesa amb sorra-ciment de 200 kg/m3 de ciment pòrtland i beurada de ciment blanc de ram de paleta (P - 29)	24,67	55,000	1.356,85
12	F9G2C248	m3	Paviment de formigó HF-3,5 MPa, de consistència plàstica, escampat des de camió, estesa i vibratge mecànic, remolinat mecànic afegint 4 kg/m2 de pols de quars gris (P - 31)	71,02	25,875	1.837,64
13	F965A6DD	m	Vorada recta de formigó, doble capa, amb secció normalitzada de calçada C3 de 28x17 cm segons UNE 127340, de classe climàtica B, classe resistent a l'abrasió H i classe resistent a flexió T (R-5 MPa) segons UNE-EN 1340, col·locada sobre base de formigó no estructural de 15 N/mm2 de resistència mínima a compressió i de 25 a 30 cm d'alçària, i rejuntada amb morter (P - 23)	21,85	240,000	5.244,00
14	F965BAD9	m	Vorada recta de formigó remuntable amb acabat llis superior, doble capa, amb secció normalitzada de calçada C9 de 8/25x28x50 cm segons UNE 127340, de classe climàtica B, classe resistent a l'abrasió H i classe resistent a flexió T (R-5 MPa) segons UNE-EN 1340, col·locada sobre base de formigó no estructural de 15 N/mm2 de resistència mínima a compressió i de 20 a 25 cm d'alçària, i rejuntada amb morter (P - 24)	23,64	20,000	472,80
15	F9652J9A	m	Vorada de 15 cm d'amplària de peces de formigó, de 100x15 cm i 25 cm de gruix mitjà, col·locades amb morter (P - 22)	19,23	175,000	3.365,25
16	F9715L11	m3	Base per a rigola amb formigó HM-20/S/40/I, de consistència seca i grandària màxima del granulat 40 mm, escampat des de camió, estesa i vibratge manual, acabat reglejat (P - 25)	65,81	18,375	1.209,26
17	F97422EA	m	Rigola de 20 cm d'amplària amb peces de morter de ciment de color blanc, de 20x20x8 cm, col·locades amb morter i rejuntades amb beurada de ciment blanc (P - 26)	9,53	245,000	2.334,85

EUR

Projecte executiu de carril bici als entorns del pont de l'avinguda Cova Solera i formació d'itineraris de vianants entre el passeig de la Riera i el carrer Edison Rubí (el Vallès Occidental)

PRESSUPOST

Pàg.: 3

18	F991GVIA	u	Treballs d'ajuda per a la formació de gual de vianants mitjançant enfonament de la vorada. Inclou formació de pendents i part proporcional de vorades, de base de formigó HM-20, de paviment de panot o lloses ceràmiques (normal, estriat i de botons), totalment acabat segons indicacions de la direcció facultativa (P - 27)	87,53	4,000	350,12
19	F9F5GV01	m	Gual de vianants de 120 cm de peces de formigó model v120pg de la casa Breinco o similar, col·locat sobre base de formigó no estructural 15 N/mm2 de resistència mínima a compressió i de 20 a 25 cm d'alçària, i rejuntat amb morter, totalment acabat (P - 30)	174,59	4,000	698,36
20	FZZZ0201	pa	Partida alçada a justificar per al desplaçament dels equips de fresat i aglomerat, totalment acabat (P - 90)	4.000,00	1,000	4.000,00

TOTAL	Capitol	01.02	51.928,92
--------------	----------------	--------------	------------------

Obra	01	Pressupost CARRIL BICI ENTORNS PONT AVINGUDA COVA SOLERA
Capitol	03	Drenatge

NUM. CODI	UA	DESCRIPCIÓ	PREU	AMIDAMENT	IMPORT	
1	F21DQU02	u	Demolició d'embornal de 70x30x85 cm, de parets de 30 cm de maó, amb mitjans mecànics i càrrega sobre camió (P - 5)	23,62	2,000	47,24
2	F2RA63G0	m3	Deposició controlada a centre de reciclatge de residus barrejats inerts amb una densitat 1,0 t/m3, procedents de construcció o demolició, amb codi 170107 segons la Llista Europea de Residus (ORDEN MAM/304/2002) (P - 18)	14,40	2,700	38,88
3	F2225432	m3	Excavació de rasa en presència de serveis fins a 2 m de fondària, en terreny compacte (SPT 20-50), realitzada amb retroexcavadora i amb les terres deixades a la vora (P - 7)	11,11	228,376	2.537,26
4	F222H620	m3	Excavació de pou aïllat de fins a 2 m de fondària, en terreny de trànsit, amb mitjans mecànics (P - 8)	11,03	45,918	506,48
5	F227F00F	m2	Repàs i piconatge de sòl de rasa de més de 0,6 i menys de 2 m d'amplària, amb compactació del 95% PM (P - 10)	1,55	138,000	213,90
6	F228A10F	m3	Rebliment i piconatge de rasa d'amplària més de 0,6 i fins a 1,5 m, amb material tolerable de la pròpia excavació, en tongades de gruix de fins a 25 cm, utilitzant picó vibrant, amb compactació del 95% PM (P - 13)	9,99	131,438	1.313,07
7	F2412020	m3	Transport de terres per a reutilitzar en obra, amb dúmper per a transports i temps d'espera per a la càrrega amb mitjans mecànics (P - 16)	1,97	157,726	310,72
8	F2R35037	m3	Transport de terres a instal·lació autoritzada de gestió de residus, amb camió de 7 t i temps d'espera per a la càrrega amb mitjans mecànics, amb un recorregut de més de 10 i fins a 15 km (P - 17)	4,32	171,427	740,56
9	F2316501	m2	Apuntament i estrebada de rases i pous, de més d'1 i fins a 2 m d'amplària, amb fusta, per a una protecció del 30% (P - 15)	13,08	195,563	2.557,96
10	FD75PE50	m	Claveguera de tub de PE de 500 mm de diàmetre, de doble capa, corrugada exterior i llisa interior, classe SN8, col·locat al fons de la rasa, previ anivellament amb capa de formigó de 15 cm de gruix i reblert amb formigó, totalment col·locat inclosa part proporcional de peces especials per a la connexió entre tubs (P - 53)	54,40	111,750	6.079,20
11	FD75PE25	m	Claveguera de tub de PE de 250 mm de diàmetre, de doble capa, corrugada exterior i llisa interior, classe SN8, col·locat al fons de la rasa, previ anivellament amb capa de formigó de 15 cm de gruix i reblert amb formigó, totalment col·locat inclosa part proporcional de peces especials per a la connexió entre tubs (P - 52)	24,46	35,000	856,10
12	FDB17450	u	Solera de formigó HM-20/P/20/I de 15 cm de gruix i de planta 1,15x1,15 m (P - 54)	17,10	6,000	102,60
13	FDD1A099	m	Paret per a pou circular de D=100 cm de peces de formigó amb execució prefabricada, col·locades amb morter mixt 1:0,5:4 (P - 55)	76,56	10,500	803,88
14	FDDZ6DD4	u	Bastiment circular de fosa dúctil per a pou de registre i tapa abatible i amb tanca, pas lliure de 600 mm de diàmetre i classe D400 segons norma UNE-EN 124, col·locat amb morter (P - 56)	135,24	6,000	811,44

EUR

Projecte executiu de carril bici als entorns del pont de l'avinguda Cova Solera i formació d'itineraris de vianants entre el passeig de la Riera i el carrer Edison Rubí (el Vallès Occidental)

PRESSUPOST

Pàg.: 4

15	FDDZS005	u	Graó per a pou de registre de polipropilè armat, de 250x350x250 mm i 3 kg de pes, col·locat amb morter de ciment 1:6, elaborat a l'obra (P - 57)	14,11	31,000	437,41
16	FD5J5398	u	Caixa per a embornal de 70x30x85 cm, amb parets de 14 cm de gruix de maó calat, arrebossada i lliscada per dins i esquerdejat per fora amb morter mixt 1:0,5:4 sobre solera de 10 cm de formigó HM-20/P/20/I (P - 49)	133,62	12,000	1.603,44
17	FD5ZJJJ4	u	Bastiment i reixa practicable per a embornal, de fosa dúctil de 800x364x50 mm exteriors i 52 kg de pes, col·locat amb morter (P - 50)	66,80	12,000	801,60
18	FD5ZJJJ8	u	Bustia per a embornal de fosa dúctil, col·locat amb morter mixt 1:2:10, elaborat a l'obra amb formigonera de 165 l (P - 51)	68,44	9,000	615,96
19	FCLVCON1	u	Connexió escames a col·lector o pou de registre projectat, inclosa part proporcional de peça especial de pvc, totalment acabada segons indicacions de la direcció facultativa (P - 47)	73,22	11,000	805,42
20	FDZ40005	u	Broquet de desguàs protecció sortida tub de formigó clavegueram D 500 mm format per base de formigó HA-25 i enmacat de pedra, aletes de formigó HA-25 i llinda de contenció de terres de formigó HA-25, incloent-hi excavació i reblert de terres i formigó HM-20 d'anivellament. Tot inclòs completament acabat. (P - 63)	616,16	2,000	1.232,32

TOTAL	Capitol	01.03	22.415,44
--------------	----------------	--------------	------------------

Obra	01	Pressupost CARRIL BICI ENTORNS PONT AVINGUDA COVA SOLERA
Capitol	04	Enllumenat públic

NUM. CODI	UA	DESCRIPCIÓ	PREU	AMIDAMENT	IMPORT	
1	FENDASF1	m2	Enderroc i reposició de paviment asfàltic existent, de les mateixes característiques que el enderrocat, i part proporcional de tall amb serra de disc, subbase de tot-ú artificial, base de tot-ú artificial, regs asfàltics i paviments de mescla, inclou transport de terres i runes a l'abocador amb cànon i manteniment d'abocador, totalment acabat segons indicacions de la direcció facultativa (P - 64)	45,92	35,000	1.607,20
2	FH000010	u	Trasllat de punt de llum existent a nova ubicació, completa aquesta unitat el desmantelament del punt de llum, nova fonamentació, connexions a línia existent. Tot inclòs completament acabat, segons plànols. (P - 71)	501,33	2,000	1.002,66
3	F2225432	m3	Excavació de rasa en presència de serveis fins a 2 m de fondària, en terreny compacte (SPT 20-50), realitzada amb retroexcavadora i amb les terres deixades a la vora (P - 7)	11,11	92,640	1.029,23
4	F227500F	m2	Repàs i piconatge de sòl de rasa d'amplària màxima 0,6 m, amb compactació del 95% PM (P - 9)	3,39	146,400	496,30
5	F228SEL1	m3	Rebliment i piconatge de rasa d'amplària fins a 0,6 m, amb material seleccionat de la pròpia excavació, en tongades de gruix de fins a 25 cm, utilitzant picó vibrant, amb compactació del 95% PM (P - 14)	23,44	24,480	573,81
6	F228510F	m3	Rebliment i piconatge de rasa d'amplària fins a 0,6 m, amb material tolerable de la pròpia excavació, en tongades de gruix de fins a 25 cm, utilitzant picó vibrant, amb compactació del 95% PM (P - 12)	16,62	48,960	813,72
7	F2412020	m3	Transport de terres per a reutilitzar en obra, amb dúmper per a transports i temps d'espera per a la càrrega amb mitjans mecànics (P - 16)	1,97	58,752	115,74
8	F2R35037	m3	Transport de terres a instal·lació autoritzada de gestió de residus, amb camió de 7 t i temps d'espera per a la càrrega amb mitjans mecànics, amb un recorregut de més de 10 i fins a 15 km (P - 17)	4,32	52,416	226,44
9	FDG22160	m	Canalització amb dos tubs de polietilè de doble capa, tipus eurolec de d.160 mm i dau de recobriment de 50x30 cm amb formigó HM-20/P/20/I (P - 58)	17,93	40,000	717,20
10	FDK2A4F3	u	Pericó de 57x57x125 cm, amb parets de 10 cm de gruix de formigó HM-20/P/20/I i solera de maó calat, sobre llit de sorra (P - 61)	65,52	7,000	458,64
11	FDKZHJB4	u	Bastiment i tapa quadrada de fosa dúctil, per a pericó de serveis, recolzada, pas lliure de 600x600 mm i classe B125 segons norma UNE-EN 124, col·locat amb morter (P - 62)	88,71	7,000	620,97

EUR

Projecte executiu de carril bici als entorns del pont de l'avinguda Cova Solera i formació d'itineraris de vianants entre el passeig de la Riera i el carrer Edison Rubí (el Vallès Occidental)

PRESSUPOST

Pàg.: 5

12	FG22TD1K	m	Tub corbable corrugat de polietilè, de doble capa, llisa la interior i corrugada l'exterior, de 90 mm de diàmetre nominal, aïllant i no propagador de la flama, resistència a l'impacte de 20 J, resistència a compressió de 450 N, muntat com a canalització soterrada (P - 66)	2,15	811,000	1.743,65
13	FG31D558	m	Cable amb conductor de coure de UNE RVFV-K 0,6/1 kV, tetrapolar, de secció 4x10 mm2 i col·locat en tub (P - 68)	5,64	425,000	2.397,00
14	FG380902	m	Conductor de coure nu, unipolar de secció 1x35 mm2, muntat superficialment (P - 69)	5,89	425,000	2.503,25
15	FG319134	m	Cable amb conductor de coure de 0,6/1 kV de tensió assignada, amb designació RV-K, unipolar, de secció 1 x 2,5 mm2, amb coberta del cable de PVC, col·locat en tub (P - 67)	0,86	117,000	100,62
16	FGD2344D	u	Placa de connexió a terra d'acer, quadrada (massissa), de superfície 0,55 m2, de 2,5 mm de gruix i soterrada (P - 70)	50,27	13,000	653,51
17	F31521N1	m3	Formigó per a rases i pous de fonaments, HM-20/B/40/I, de consistència tova i grandària màxima del granulat 40 mm, abocat des de camió (P - 19)	55,12	12,096	666,73
18	FHM1FAN2	u	Columna de planxa d'acer galvanitzat, de forma cilíndrica, de 4,5 m d'alçària, tipus fanal plus (Sant Oleguer) o equivalent, amb base platina i porta col·locada sobre dau de formigó, inclosa fonamentació de 70x70x80 cm. La columna incorporarà un tractament específic de protecció per l'oxidació a la base fins a l'alçada de la portella tipus Rilsan segons les especificacions del Plec de Condicions Tècniques per a instal·lacions d'enllumenat públic de l'Ajuntament de Rubí (P - 73)	450,00	13,000	5.850,00
19	FHM10PIN	u	Pintat de columna d'enllumenat públic fins a l'alçada de portella d'aproximadament uns 0,60 m d'alçària, amb un tractament específic de protecció anti-rins, totalment acabat segons indicacions dels serveis tècnics de l'Ajuntament de Rubí (P - 72)	52,00	13,000	676,00
20	FHNPD60	u	Subministrament i col·locació de projector tipus PRQ-104/A de la casa Carandini o similar, amb equip de 49 leds a 350 mA i 60 w. Inclou part proporcional de protecció sobretensions i drivers regulables, totalment acabat (P - 74)	520,00	13,000	6.760,00
21	FZZZ0401	pa	Partida alçada a justificar pels treballs de legalització de la instal·lació d'enllumenat públic, totalment acabat (P - 91)	2.000,00	1,000	2.000,00
TOTAL	Capítol		01.04			31.012,67

Obra	01	Pressupost CARRIL BICI ENTORNS PONT AVINGUDA COVA SOLERA
Capítol	05	Semaforització
Subcapítol	51	Obra civil

NUM. CODI	UA	DESCRIPCIÓ	PREU	AMIDAMENT	IMPORT	
1	FENDASF1	m2	Enderroc i reposició de paviment asfàltic existent, de les mateixes característiques que el enderrocat, i part proporcional de tall amb serra de disc, subbase de tot-ú artificial, base de tot-ú artificial, regs asfàltics i paviments de mescla, inclou transport de terres i runes a l'abocador amb cànon i manteniment d'abocador, totalment acabat segons indicacions de la direcció facultativa (P - 64)	45,92	37,500	1.722,00
2	F2225432	m3	Excavació de rasa en presència de serveis fins a 2 m de fondària, en terreny compacte (SPT 20-50), realitzada amb retroexcavadora i amb les terres deixades a la vora (P - 7)	11,11	42,800	475,51
3	F227500F	m2	Repàs i piconatge de sòl de rasa d'amplària màxima 0,6 m, amb compactació del 95% PM (P - 9)	3,39	64,000	216,96
4	F228SEL1	m3	Rebliment i piconatge de rasa d'amplària fins a 0,6 m, amb material seleccionat de la pròpia excavació, en tongades de gruix de fins a 25 cm, utilitzant picó vibrant, amb compactació del 95% PM (P - 14)	23,44	8,400	196,90
5	F228510F	m3	Rebliment i piconatge de rasa d'amplària fins a 0,6 m, amb material tolerable de la pròpia excavació, en tongades de gruix de fins a 25 cm, utilitzant picó vibrant, amb compactació del 95% PM (P - 12)	16,62	16,800	279,22
6	F2412020	m3	Transport de terres per a reutilitzar en obra, amb dumper per a transports i temps d'espera per a la càrrega amb mitjans mecànics (P - 16)	1,97	20,160	39,72

EUR

Projecte executiu de carril bici als entorns del pont de l'avinguda Cova Solera i formació d'itineraris de vianants entre el passeig de la Riera i el carrer Edison Rubí (el Vallès Occidental)

PRESSUPOST

Pàg.: 6

7	F2R35037	m3	Transport de terres a instal·lació autoritzada de gestió de residus, amb camió de 7 t i temps d'espera per a la càrrega amb mitjans mecànics, amb un recorregut de més de 10 i fins a 15 km (P - 17)	4,32	31,200	134,78
8	FDG52110	m	Canalització amb dos tubs corbables corrugats de polietilè de 110 mm de diàmetre nominal, de doble capa, i dau de recobriment de 40x30 cm amb formigó HM-20/P/20/I (P - 60)	15,14	55,000	832,70
9	FDG51110	m	Canalització amb un tub corbable corrugat de polietilè de 110 mm de diàmetre nominal, de doble capa, i dau de recobriment de 30x30 cm amb formigó HM-20/P/20/I (P - 59)	11,75	140,000	1.645,00
10	F31521N1	m3	Formigó per a rases i pous de fonaments, HM-20/B/40/I, de consistència tova i grandària màxima del granulat 40 mm, abocat des de camió (P - 19)	55,12	11,000	606,32
11	FG380902	m	Conductor de coure nu, unipolar de secció 1x35 mm2, muntat superficialment (P - 69)	5,89	10,000	58,90
12	FDK2A4F3	u	Pericó de 57x57x125 cm, amb parets de 10 cm de gruix de formigó HM-20/P/20/I i solera de maó calat, sobre llit de sorra (P - 61)	65,52	8,000	524,16
13	FDKZHJB4	u	Bastiment i tapa quadrada de fosa dúctil, per a pericó de serveis, recolzada, pas lliure de 600x600 mm i classe B125 segons norma UNE-EN 124, col·locat amb morter (P - 62)	88,71	8,000	709,68
14	FSEMP0U1	u	Pou per a la presa de terra (P - 88)	108,44	1,000	108,44
15	FSEMPLQ1	u	Placa de presa de terra de 500x500x2,5 mm (P - 87)	50,98	1,000	50,98
16	FSEMMDR1	u	Mandrilat de la zona (P - 85)	81,73	1,000	81,73
17	FSEMOBR1	u	Ma d'obra (P - 86)	271,86	1,000	271,86
TOTAL	Subcapítol		01.05.51			7.954,86

Obra	01	Pressupost CARRIL BICI ENTORNS PONT AVINGUDA COVA SOLERA
Capítol	05	Semaforització
Subcapítol	52	Instal·lacions

NUM. CODI	UA	DESCRIPCIÓ	PREU	AMIDAMENT	IMPORT	
1	FSEMCIM3	u	Fonamentació per a columnes (P - 84)	161,06	4,000	644,24
2	FSEM0002	u	Columnes de polièster de 2,40 m d'alçària sense pern (P - 76)	215,81	4,000	863,24
3	FSEM0003	u	Subministrament i col·locació de suport per a cos de semàfor 270, de SONTRAFIC o equivalent, de color negre, fabricat en poliamida 6.6 i fibra de vidre. (P - 77)	15,47	6,000	92,82
4	FSEM0011	u	Subministrament i instal·lació de semàfor per a vianants amb mòdul per a invidents PASBLUE de ILUNION o equivalent que inclou òptica verda de leds i equip de sonorització de la cruïlla, i òptica vermella amb vianant estàtic i compte enrera en led 200 mm/8'' a 110/230V (P - 78)	686,96	4,000	2.747,84
5	FSEM0012	u	Subministrament i instal·lació de semàfor indicatiu de precaució amb vianants amb 1 focus de 200 mm. (àmbor intermitent). Cos de policarbonat, model VANGUARD de SONTRAFIC o equivalent, de color negre. Òptica àmbor led 200 mm /8'' a 110/230V (P - 79)	118,16	2,000	236,32
6	FSEM0014	m	Cable plàstic tipus manguera de 4x2,5 mm2, armat de barilles (P - 80)	4,83	720,000	3.477,60
7	FSEM0020	u	Regulador de tràfic controlat per microprocessador totalment estàtic, equipat amb sistema d'alarma per a governar fins a 8 grups semaforics independents, encara que la seva modularitat el permet ser ampliat fins a 32, amb funcionament per STAGES, adaptat per a funcionar amb 8 plans de tràfic diferents com a mínim i preparat per ser actuat pel tràfic. Pot ser programat i controlat a distància desde la central de zona o des del centre de control de la ciutat. Control d'encesa dels semàfors de LEDS. Coordinable sense cables i centralitzat per fibra òptica (P - 82)	4.100,00	1,000	4.100,00
8	FSEM0019	u	Armari metàl·lic per a regulador de 1305x644x305 mm (P - 81)	620,67	1,000	620,67

EUR

Projecte executiu de carril bici als entorns del pont de l'avinguda Cova Solera i formació d'itineraris de vianants entre el passeig de la Riera i el carrer Edison Rubí (el Vallès Occidental)

PRESSUPOST

Pàg.: 7

9	FSEM0036	u	Programació i sincronització de la cruïlla (P - 83)	453,54	1,000	453,54
10	FG22MDB1	u	Mesures reflectromètriques (P - 65)	327,10	1,000	327,10

TOTAL	Subcapítol	01.05.52				13.563,37
--------------	-------------------	-----------------	--	--	--	------------------

Obra	01	Pressupost CARRIL BICI ENTORNS PONT AVINGUDA COVA SOLERA
Capítol	06	Senyalització i abalisament

NUM. CODI	UA	DESCRIPCIÓ	PREU	AMIDAMENT	IMPORT	
1	FBA31317	m2	Pintat sobre paviment de marca vial superficial per a ús permanent i retrorreflectant en sec, tipus P-R, amb plàstic d'aplicació en fred de dos components de color blanc i microesferes de vidre, aplicada amb màquina d'accionament manual (P - 42)	9,39	78,693	738,93
2	FBA15317	m	Pintat sobre paviment de marca vial longitudinal discontinua per a ús permanent i retrorreflectant en sec, tipus P-R, de 10 cm d'amplària i 2/1 de relació pintat/no pintat, amb plàstic d'aplicació en fred de dos components de color blanc i microesferes de vidre, aplicada mecànicament mitjançant polvorització (P - 38)	0,49	75,000	36,75
3	FBA19317	m	Pintat sobre paviment de marca vial longitudinal discontinua per a ús permanent i retrorreflectant en sec, tipus P-R, de 40 cm d'amplària i 1/1 de relació pintat/no pintat, amb plàstic d'aplicació en fred de dos components de color blanc i microesferes de vidre, aplicada mecànicament mitjançant polvorització (P - 39)	1,30	15,000	19,50
4	FBA1E317	m	Pintat sobre paviment de marca vial longitudinal contínua per a ús permanent i retrorreflectant en sec, tipus P-R, de 10 cm d'amplària, amb plàstic d'aplicació en fred de dos components de color blanc i microesferes de vidre, aplicada mecànicament mitjançant polvorització (P - 40)	0,59	135,000	79,65
5	FBA1J317	m	Pintat sobre paviment de marca vial longitudinal contínua per a ús permanent i retrorreflectant en sec, tipus P-R, de 40 cm d'amplària, amb plàstic d'aplicació en fred de dos components de color blanc i microesferes de vidre, aplicada mecànicament mitjançant polvorització (P - 41)	1,90	30,000	57,00
6	FBB12111	u	Placa triangular per a senyals de trànsit, d'acer galvanitzat i pintat, de 70 cm de costat, acabada amb làmina retrorreflectora classe RA1, fixada mecànicament (P - 43)	38,56	2,000	77,12
7	FBB12351	u	Placa octogonal per a senyals de trànsit, d'acer galvanitzat i pintat, de 60 cm de diàmetre, acabada amb làmina retrorreflectora classe RA1, fixada mecànicament (P - 44)	52,37	1,000	52,37
8	FBB22401	u	Placa informativa per a senyals de trànsit d'acer galvanitzat i pintat, de 60x60 cm, acabada amb làmina retrorreflectora classe RA1, fixada mecànicament (P - 45)	57,41	2,000	114,82
9	FBBZ1220	m	Suport rectangular de tub d'acer galvanitzat de 100x50x3 mm, col·locat a terra formigonat (P - 46)	18,66	16,000	298,56
10	GB2ABEAM	m	Barrera de seguretat metàl·lica mixta d'acer i fusta, tipus BEAM-N2-S2R de la casa Hiasa o similar, col·locada i muntada en trams rectes o corbats, totalment acabat segons indicacions de la direcció d'obres (P - 104)	56,40	110,000	6.204,00
11	GB2ZBEAM	u	Terminal curt de 4 m de barrera de seguretat metàl·lica mixte, amb abatiment al terreny, totalment acabat segons indicacions de la direcció d'obres (P - 105)	388,00	4,000	1.552,00
12	FSENDESP	u	Desplaçament dels equips de pintura a obra (P - 89)	650,00	1,000	650,00
13	FB122AAE	m	Barana d'acer galvanitzat, amb passamà, travesser inferior, muntants cada 100/120 cm i brèndoles cada 10 cm, de 100 cm d'alçària, ancorada a l'obra, totalment acabat segons plànols de detall (P - 37)	114,49	153,000	17.516,97

TOTAL	Capítol	01.06				27.397,67
--------------	----------------	--------------	--	--	--	------------------

Obra	01	Pressupost CARRIL BICI ENTORNS PONT AVINGUDA COVA SOLERA
------	----	--

EUR

Projecte executiu de carril bici als entorns del pont de l'avinguda Cova Solera i formació d'itineraris de vianants entre el passeig de la Riera i el carrer Edison Rubí (el Vallès Occidental)

PRESSUPOST

Pàg.: 8

Capítol	07	Altres
---------	----	--------

NUM. CODI	UA	DESCRIPCIÓ	PREU	AMIDAMENT	IMPORT	
1	FSEG0001	u	Seguretat i salut en obra (P - 75)	4.006,80	1,000	4.006,80
2	FCQL0001	u	Control de qualitat en obra (P - 48)	2.500,00	1,000	2.500,00
3	FZZZ0701	u	Partida alçada a justificar pels imprevistos d'obra, totalment acabat segons indicacions de la direcció d'obres (P - 92)	3.000,00	1,000	3.000,00
4	FZZZ0702	u	Partida alçada a justificar pels treballs de senyalització i desviament de trànsit durant l'execució de les obres, totalment acabat segons indicacions de la direcció d'obres (P - 93)	3.000,00	1,000	3.000,00
5	FZZZ0703	u	Partida alçada a justificar pels desviaments dels serveis afectats (P - 94)	3.000,00	1,000	3.000,00

TOTAL	Capítol	01.07			15.506,80
--------------	----------------	--------------	--	--	------------------

EUR

Projecte executiu de carril bici als entorns del pont de l'avinguda Cova Solera i formació d'itineraris de vianants entre el passeig de la Riera i el carrer Edison Rubí (el Vallès Occidental)

RESUM DE PRESSUPOST

Pàg.: 1

NIVELL 2: Capítol			Import
Capítol	01.01	Demolicions i moviment de terres	26.353,03
Capítol	01.02	Pavimentació	51.928,92
Capítol	01.03	Drenatge	22.415,44
Capítol	01.04	Enllumenat públic	31.012,67
Capítol	01.05	Semaforització	21.518,23
Capítol	01.06	Senyalització i abalisament	27.397,67
Capítol	01.07	Altres	15.506,80
Obra	01	Pressupost CARRIL BICI ENTORNS PONT AVINGUDA COVA S	196.132,76
			196.132,76
NIVELL 1: Obra			Import
Obra	01	Pressupost CARRIL BICI ENTORNS PONT AVINGUDA COVA SO	196.132,76
			196.132,76

euros

Projecte executiu de carril bici als entorns del pont de l'avinguda Cova Solera i formació d'itineraris de vianants entre el passeig de la Riera i el carrer Edison Rubí (el Vallès Occidental)

RESUM DE PRESSUPOST

Pàg.: 1

NIVELL 2: Capítol			%
Capítol	01.01	Demolicions i moviment de terres	13,44
Capítol	01.02	Pavimentació	26,48
Capítol	01.03	Drenatge	11,43
Capítol	01.04	Enllumenat públic	15,81
Capítol	01.05	Semaforització	10,97
Capítol	01.06	Senyalització i abalisament	13,97
Capítol	01.07	Altres	7,91
Obra	01	Pressupost CARRIL BICI ENTORNS PONT AVINGUDA COVA S	100,00
			100,00
NIVELL 1: Obra			%
Obra	01	Pressupost CARRIL BICI ENTORNS PONT AVINGUDA COVA SO	100,00
			100,00

euros

6. Pressupost d'Execució per Contracte

Projecte executiu de carril bici als entorns del pont de
l'avinguda Cova Solera i formació d'itineraris de vianants
entre el passeig de la Riera i el carrer Edison
Rubí (el Vallès Occidental)

PRESSUPOST D'EXECUCIÓ PER CONTRACTE

Pàg. 1

PRESSUPOST D'EXECUCIÓ MATERIAL.....	196.132,76	
13 % Despeses Generals SOBRE 196.132,76.....	25.497,26	
6 % Benefici Industrial SOBRE 196.132,76.....	11.767,97	
	Subtotal	233.397,99
21 % IVA SOBRE 233.397,99.....		49.013,58
TOTAL PRESSUPOST PER CONTRACTE	€	282.411,57

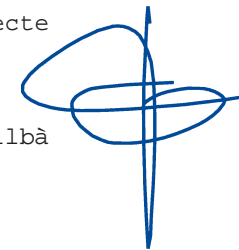
Aquest pressupost d'execució per contracte puja a

(DOS-CENTS VUITANTA-DOS MIL QUATRE-CENTS ONZE EUROS AMB CINQUANTA-SET CÈNTIMS)

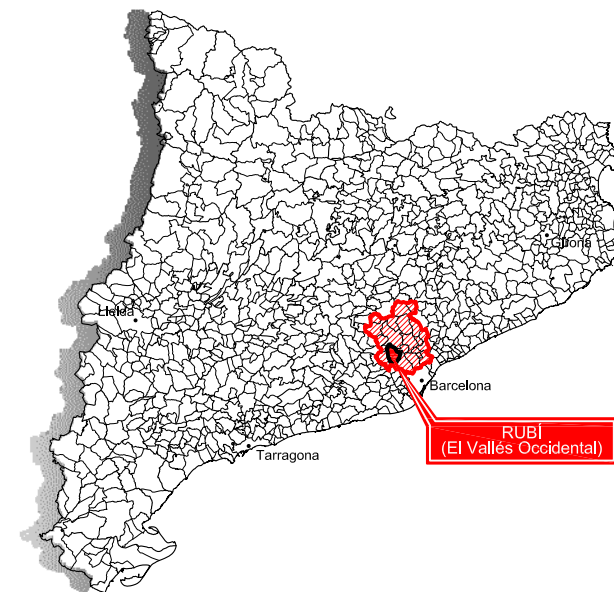
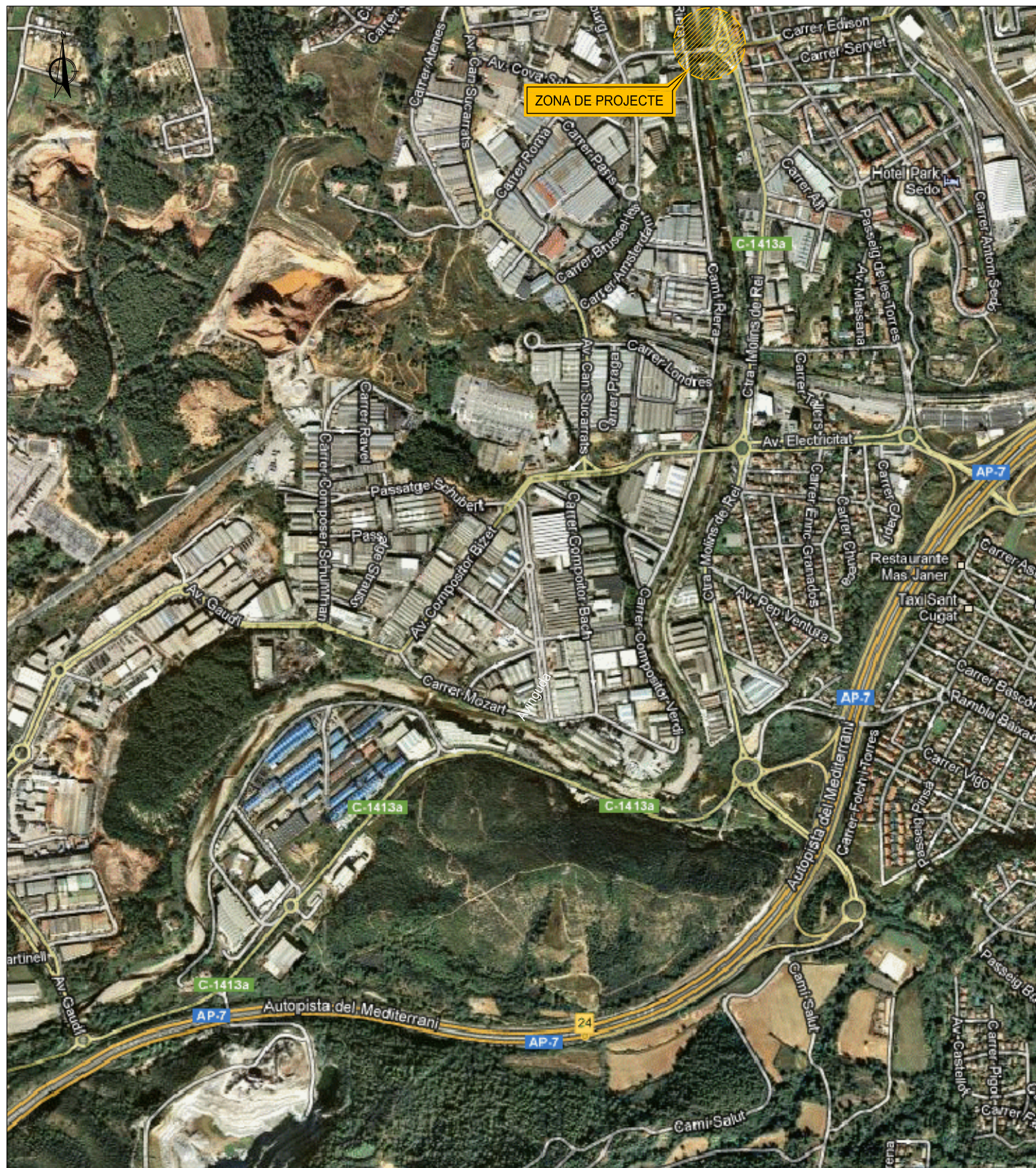
Rubí, març de 2019

El Redactor del Projecte

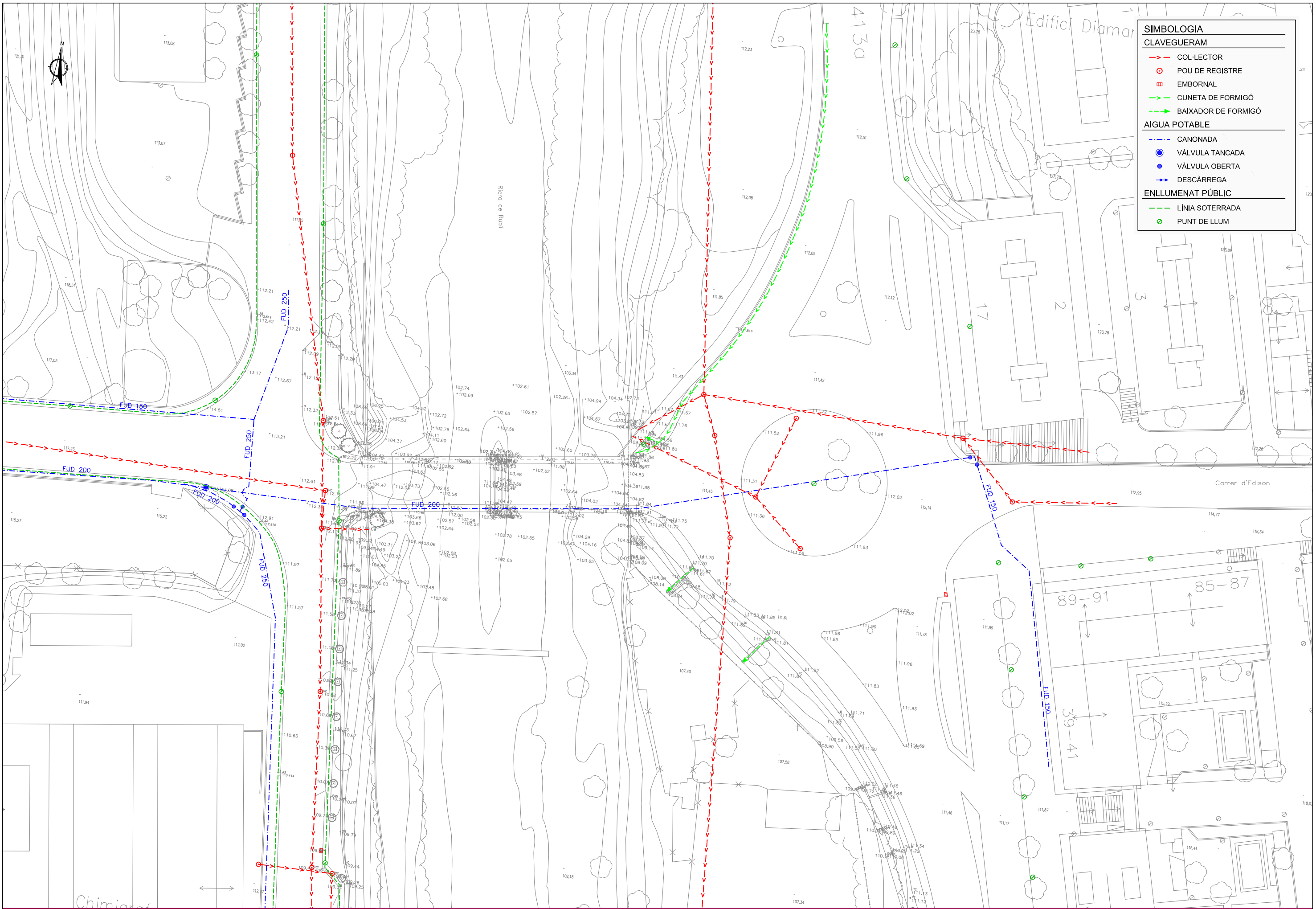
Jordi San Millan i Filbà
VVM, S.L.



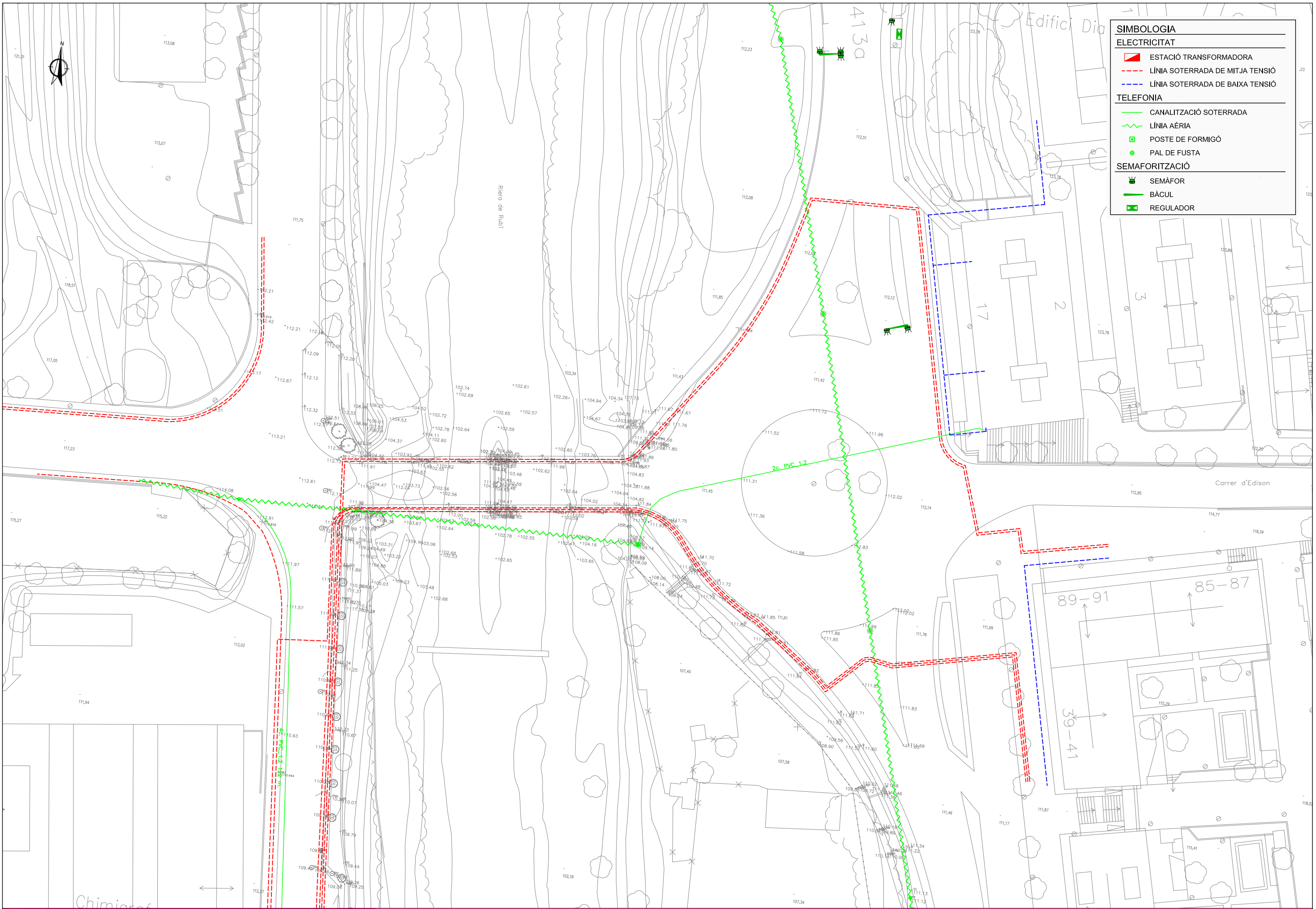
PLÀNOLS



Nº PLÀNOL	TÍTOL	ESCALA	Nº FULLS
1	Situació, emplaçament i índex	Vàries	1
2	Topografia i serveis existents. Planta	1:600	2
3	Planta general	1:1.000	1
4	Demolicions. Planta	1:600	1
5	Definició geomètrica i replanteig. Planta	1:600	1
6	Superposició. Situació de perfils i seccions. Planta	1:600	1
7	Perfils longitudinals	Eh: 1:1.000; Ev: 1:200	1
8	Seccions transversals	1:400	1
9	Pavimentació		
	9.1 Planta	1:600	1
	9.2 Seccions tipus i detalls	Vàries	2
10	Xarxa de clavegueram		
	10.1 Planta	1:600	1
	10.2 Detalls	Vàries	1
11	Xarxa d'enllumenat públic		
	11.1 Planta	1:600	1
	11.2 Detalls	Vàries	2
12	Serveis afectats. Planta	1:600	2
13	Semaforització		
	13.1 Planta	1:600	1
	13.2 Detalls	Vàries	1
14	Senyalització i mobiliari		
	14.1 Planta	1:600	1
	14.2 Detalls	Vàries	6
TOTAL PLÀNOLS			28



SIMBOLOGIA	
CLAVEGUERAM	
	COL·LECTOR
	POU DE REGISTRE
	EMBORNAL
	CUNETA DE FORMIGÓ
	BAIXADOR DE FORMIGÓ
AIGUA POTABLE	
	CANONADA
	VÁLVULA TANCADA
	VÁLVULA OBERTA
	DESCÀRREGA
ENLLUMENAT PÚBLIC	
	LÍNIA SOTERRADA
	PUNT DE LLUM



SIMBOLOGIA	
ELECTRICITAT	
	ESTACIÓ TRANSFORMADORA
	LÍNIA SOTERRADA DE MITJA TENSIÓ
	LÍNIA SOTERRADA DE BAIXA TENSIÓ
TELEFONIA	
	CANALITZACIÓ SOTERRADA
	LÍNIA AÈRIA
	POSTE DE FORMIGÓ
	PAL DE FUSTA
SEMAFORITZACIÓ	
	SEMÀFOR
	BÀCUL
	REGULADOR



AMPLIACIÓ VORERA I CARRIL BICI
CTRA. C-1413a

AMPLIACIÓ DE PONT
AV. COVA SOLERA

AMPLIACIÓ VORERA COMPARTIDA
VIANANTS - BICIS PG. DE LA RIERA

NOVA VORERA I PAS DE VIANANTS
CTRA. C-1413a



AJUNTAMENT DE RUBÍ
ÀREA DE SERVEIS TERRITORIALS
SERVEI DE PROJECTES I OBRES



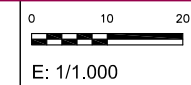
TÍTOL:

PROJECTE EXECUTIU DE CARRIL BICI ALS ENTORNS DEL PONT
DE L'AVINGUDA DE COVA SOLERA I FORMACIÓ D'ITINERARI DE VIANANTS
ENTRE EL PASSEIG DE LA RIERA I EL CARRER EDISON

PLÀNOL:

PLANTA GENERAL

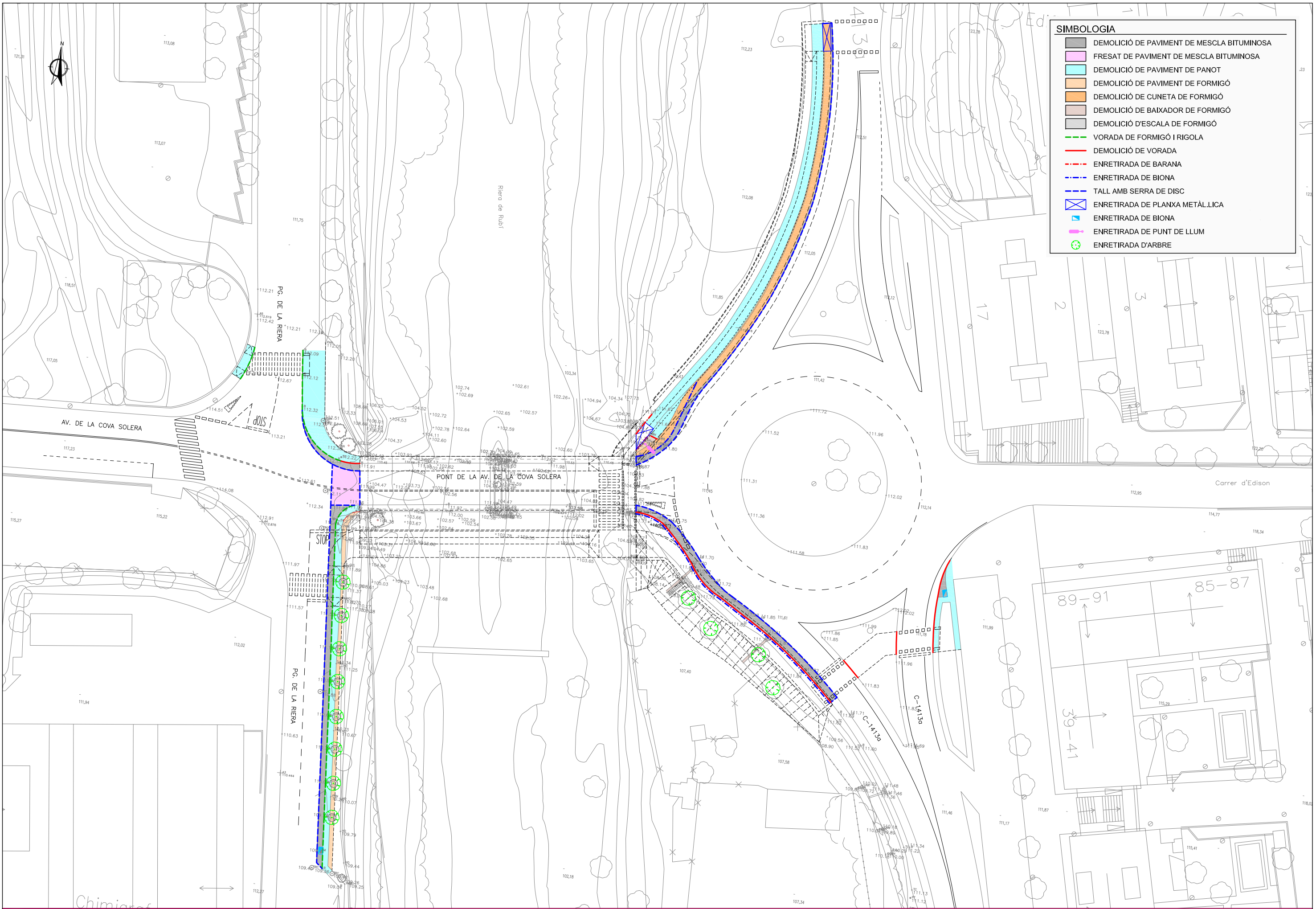
ESCALA:



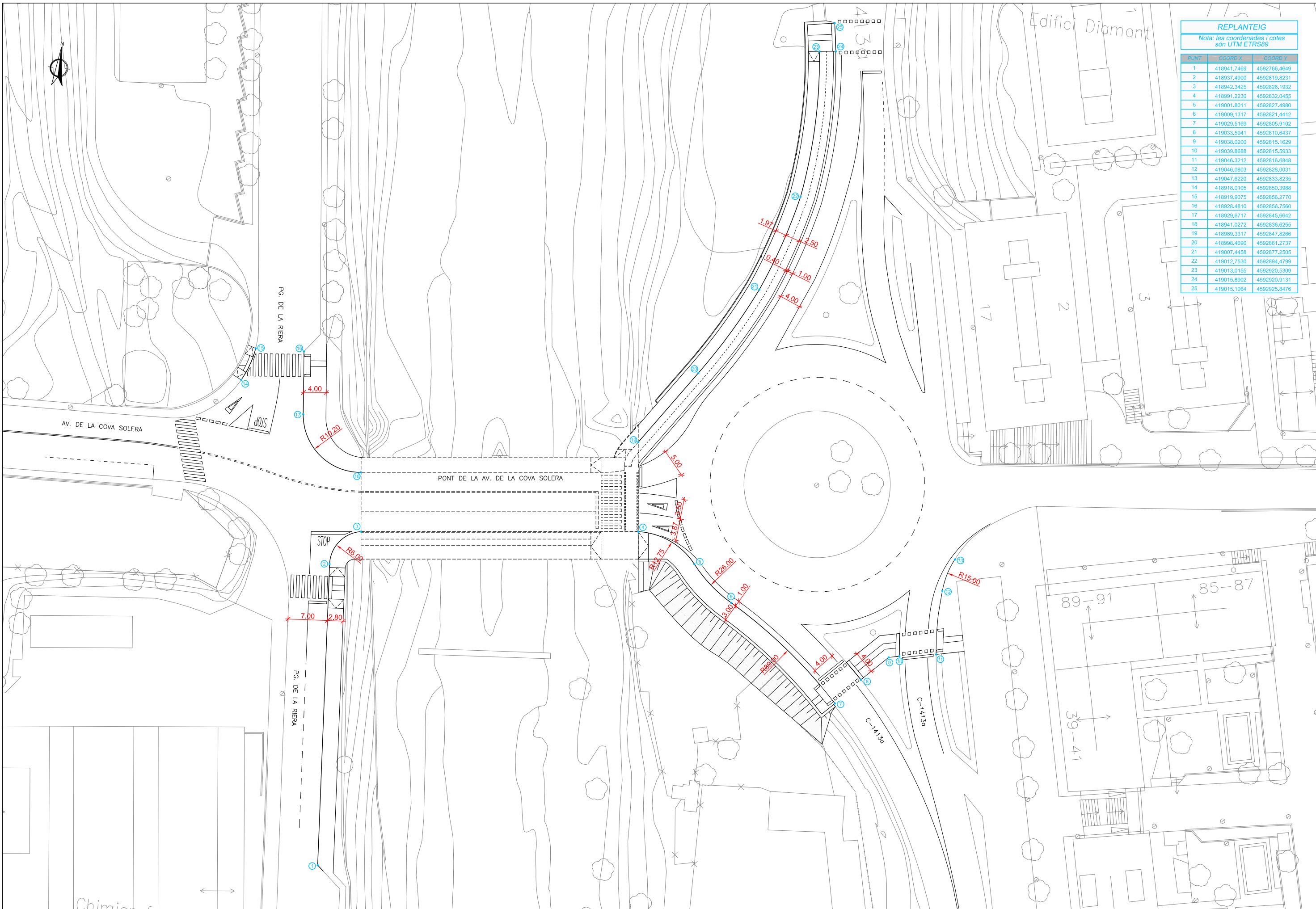
CODI:

NÚMERO

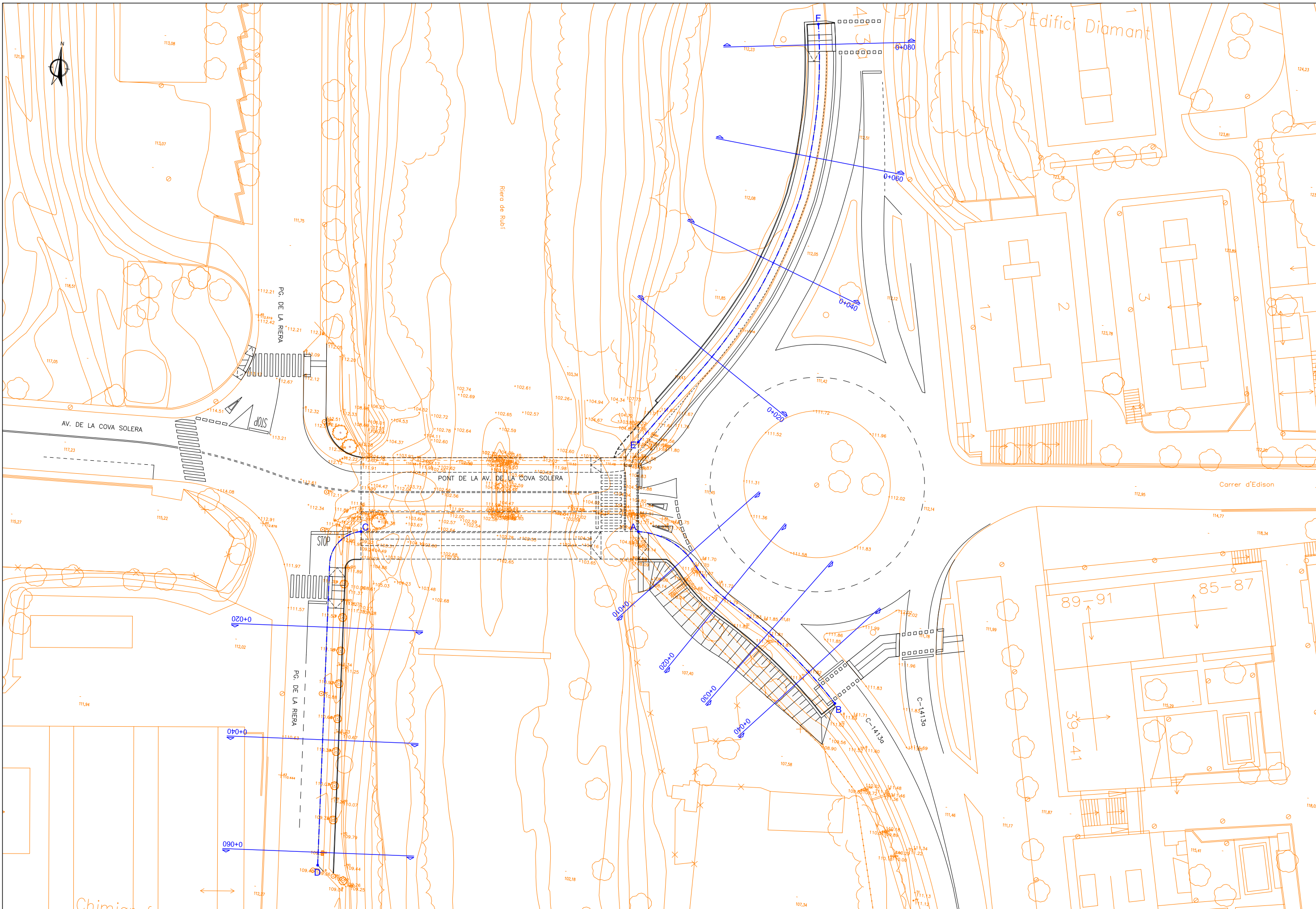
3
FULL 1 DE 1
MARÇ 2019

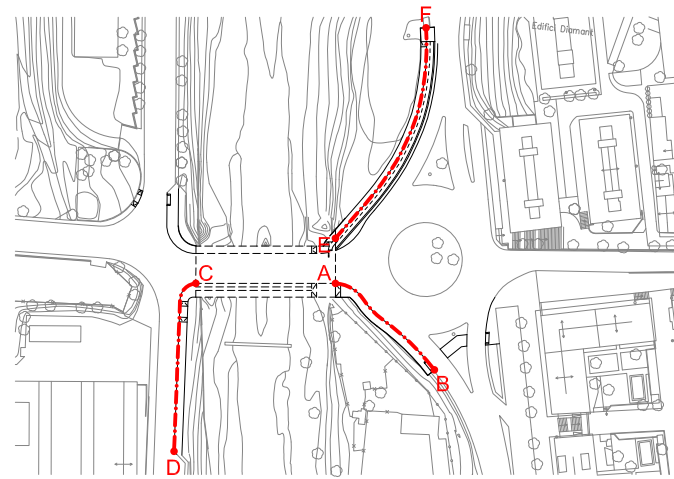


SIMBOLOGIA	
[Grey square]	DEMOLICIÓ DE PAVIMENT DE MESCLA BITUMINOSA
[Light blue square]	FRESAT DE PAVIMENT DE MESCLA BITUMINOSA
[Light green square]	DEMOLICIÓ DE PAVIMENT DE PANOT
[Light orange square]	DEMOLICIÓ DE PAVIMENT DE FORMIGÓ
[Orange square]	DEMOLICIÓ DE CUNETA DE FORMIGÓ
[Brown square]	DEMOLICIÓ DE BAIXADOR DE FORMIGÓ
[Light grey square]	DEMOLICIÓ D'ESCALA DE FORMIGÓ
[Green dashed line]	VORADA DE FORMIGÓ I RIGOLA
[Red dashed line]	DEMOLICIÓ DE VORADA
[Red dashed line]	ENRETIRADA DE BARANA
[Blue dashed line]	ENRETIRADA DE BIONA
[Blue dashed line]	TALL AMB SERRA DE DISC
[Blue square with X]	ENRETIRADA DE PLANXA METÀL·LICA
[Blue square]	ENRETIRADA DE BIONA
[Pink square]	ENRETIRADA DE PUNT DE LLUM
[Green circle with X]	ENRETIRADA D'ARBRE

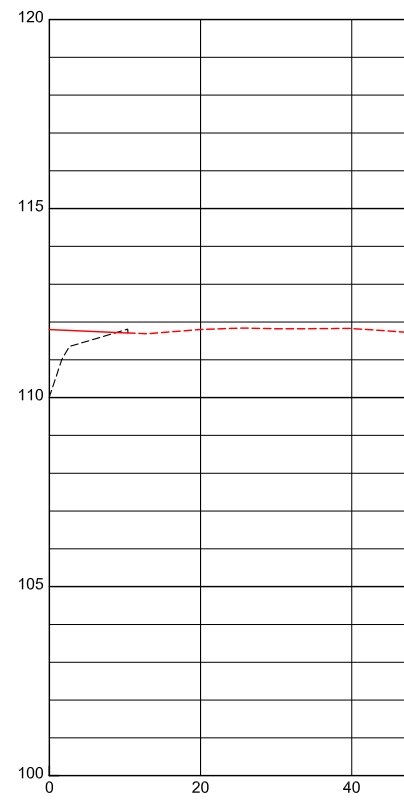


REPLANTEIG		
Nota: les coordenades i cotes són UTM ETRS89		
PUNT	COORD X	COORD Y
1	418941,7469	4592766,4649
2	418937,4900	4592819,8231
3	418942,3425	4592826,1932
4	418991,2230	4592832,0455
5	419001,8011	4592827,4980
6	419009,1317	4592821,4412
7	419029,5169	4592805,9102
8	419033,5941	4592810,6437
9	419038,0200	4592815,1629
10	419039,8688	4592815,5933
11	419046,3212	4592816,6948
12	419046,0803	4592828,0031
13	419047,6220	4592833,6235
14	418918,0105	4592850,3988
15	418919,9075	4592856,2770
16	418928,4810	4592856,7560
17	418929,6717	4592845,6642
18	418941,0272	4592836,6255
19	418989,3317	4592847,8266
20	418998,4690	4592861,2737
21	419007,4458	4592877,2505
22	419012,7530	4592894,4799
23	419013,0155	4592920,5309
24	419015,8902	4592920,9131
25	419015,1064	4592925,8476



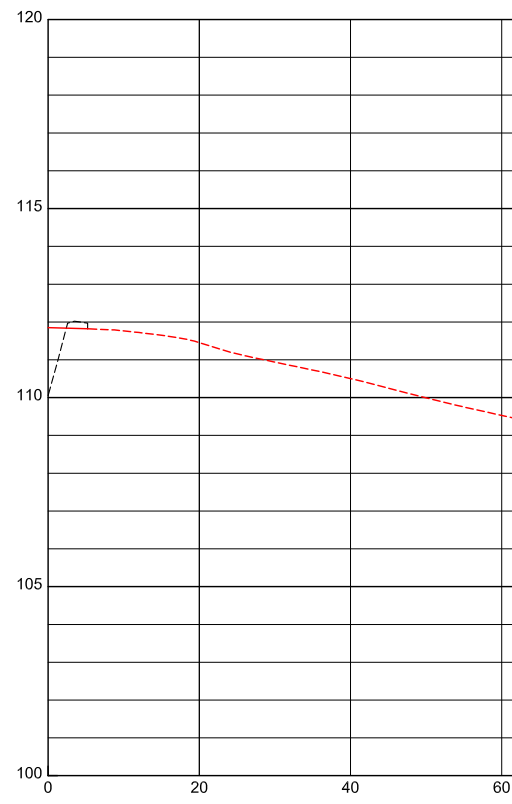


SIMBOLOGIA	
----	TERRENY EXISTENT
- - - -	RASANT EXISTENT A MANTENIR
—	RASANT PROJECTADA



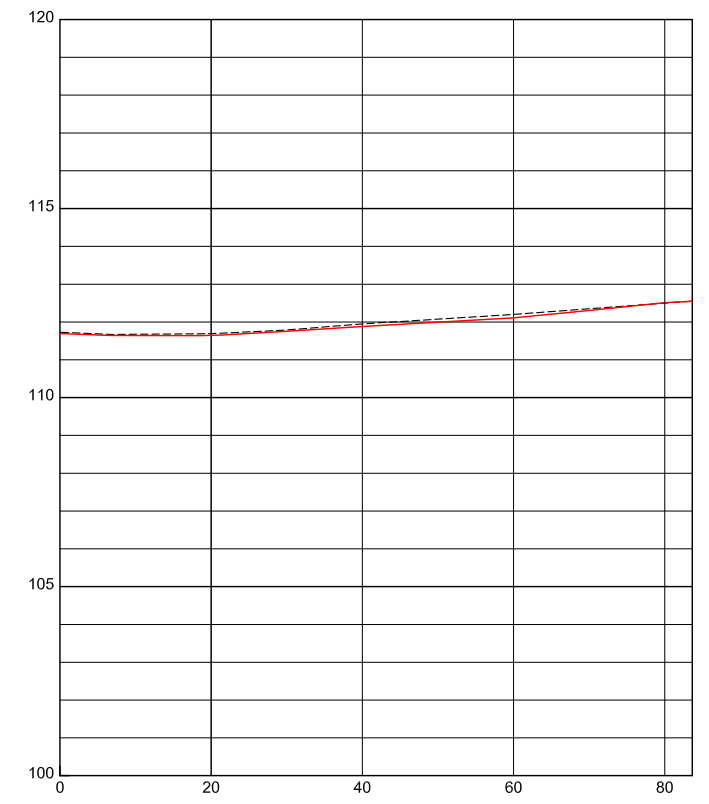
	A		B
DISTANCIES PARCIALS	0.00	20.00	20.00
DISTANCIES A ORIGEN	0.00	20.00	40.00
COTA TERRENY	+111.80	+111.80	+111.83
COTA RASANT	+111.80	+111.80	+111.73

Eh: 1/1.000; Ev: 1/200



	C		D
DISTANCIES PARCIALS	0.00	20.00	20.00
DISTANCIES A ORIGEN	0.00	20.00	40.00
COTA TERRENY	+109.53	+109.53	+109.43
COTA RASANT	+111.85	+111.45	+110.50

Eh: 1/1.000; Ev: 1/200



	E		F
DISTANCIES PARCIALS	0.00	20.00	20.00
DISTANCIES A ORIGEN	0.00	20.00	40.00
COTA TERRENY	+111.70	+111.69	+112.11
COTA RASANT	+111.70	+111.64	+112.55

Eh: 1/1.000; Ev: 1/200



AJUNTAMENT DE RUBÍ
ÀREA DE SERVEIS TERRITORIALS
SERVEI DE PROJECTES I OBRES

EMPRESA CONSULTORA



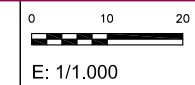
TÍTOL:

PROJECTE EXECUTIU DE CARRIL BICI ALS ENTORNS DEL PONT DE L'AVINGUDA DE COVA SOLERA I FORMACIÓ D'ITINERARI DE VIANANTS ENTRE EL PASSEIG DE LA RIERA I EL CARRER EDISON

PLÀNOL:

PERFIS LONGITUDINALS

ESCALA:



CODI:

NÚMERO

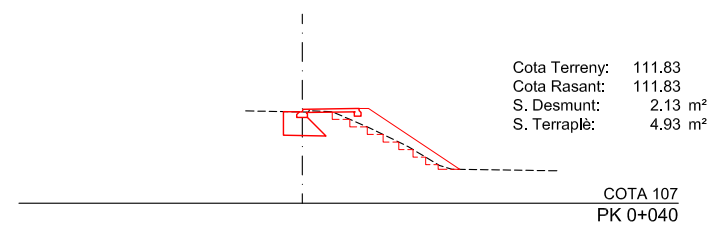
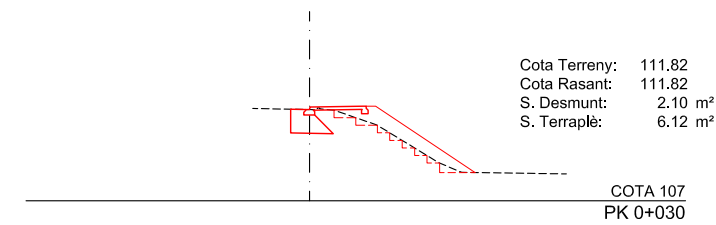
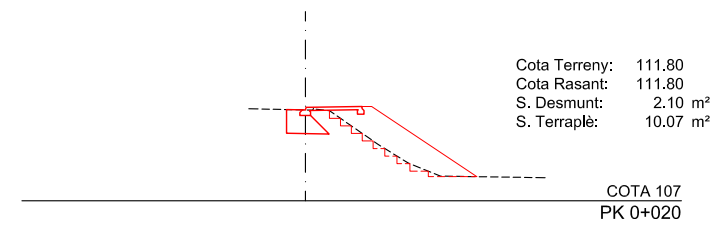
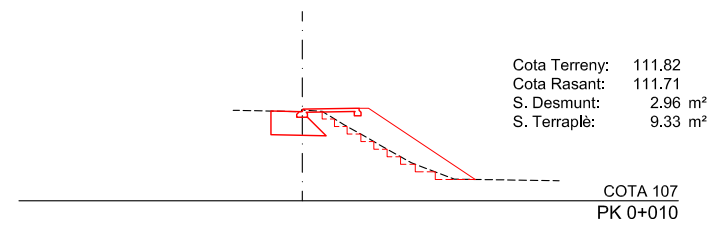
7
FULL 1 DE 1
MARÇ 2019

EIX A-B

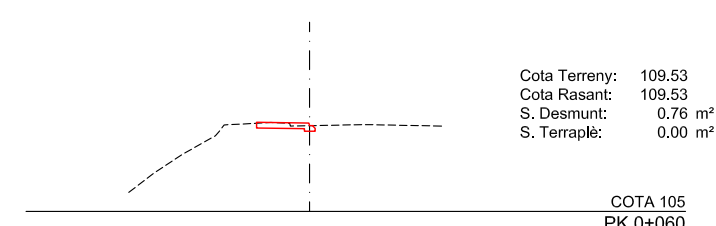
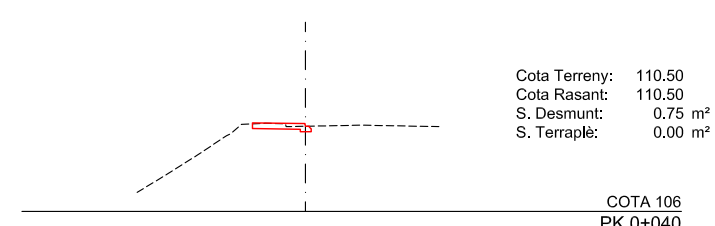
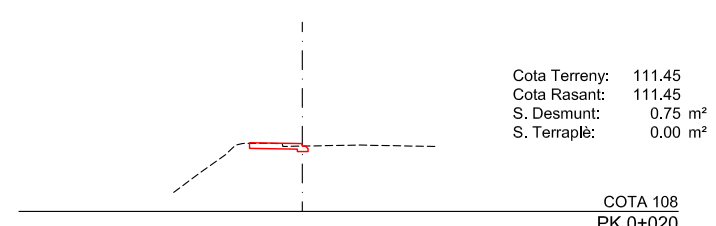
SIMBOLOGIA

--- TERRENY EXISTENT

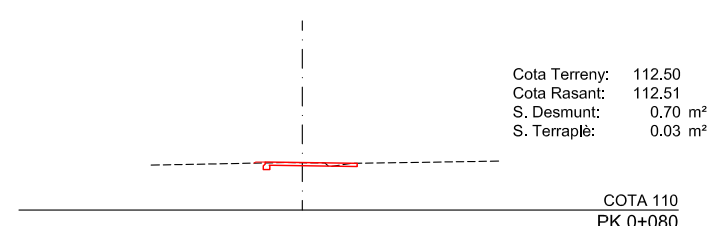
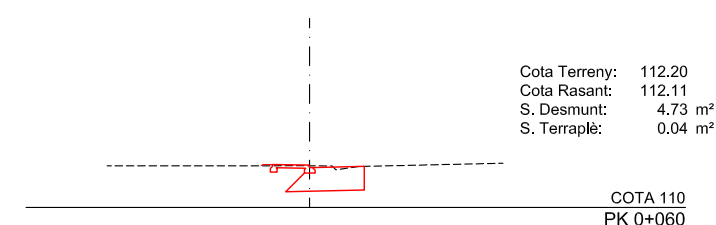
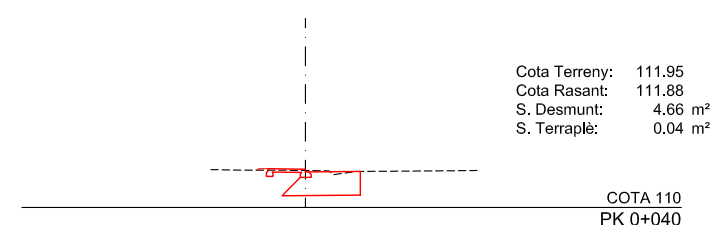
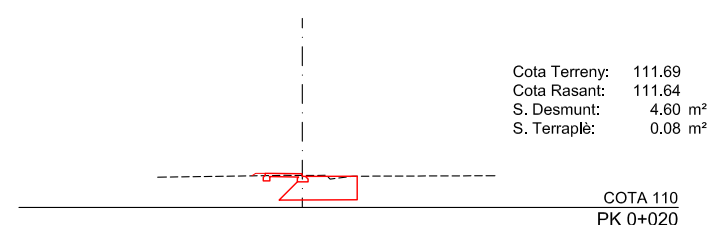
— RASANT PROJECTADA

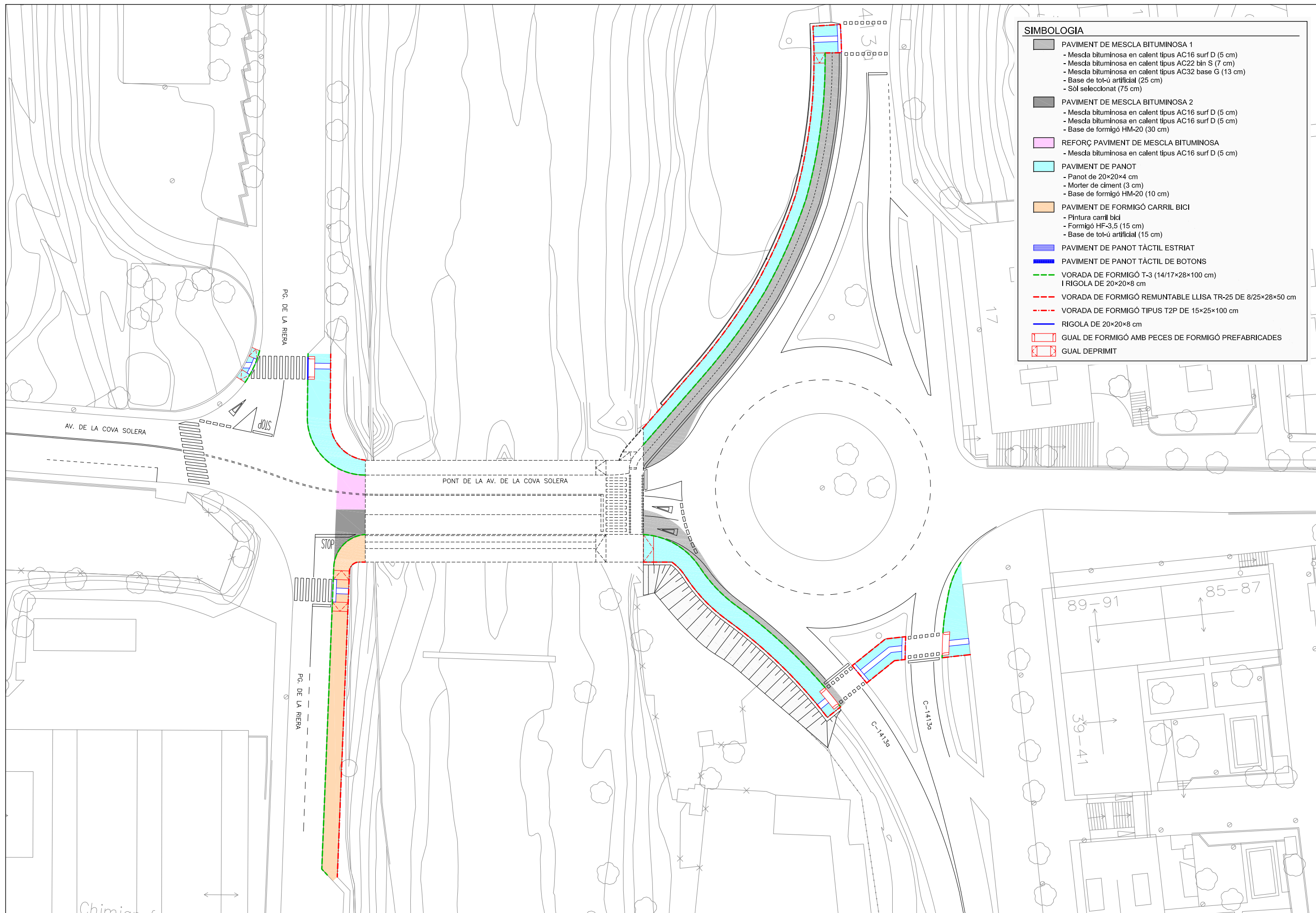


EIX C-D

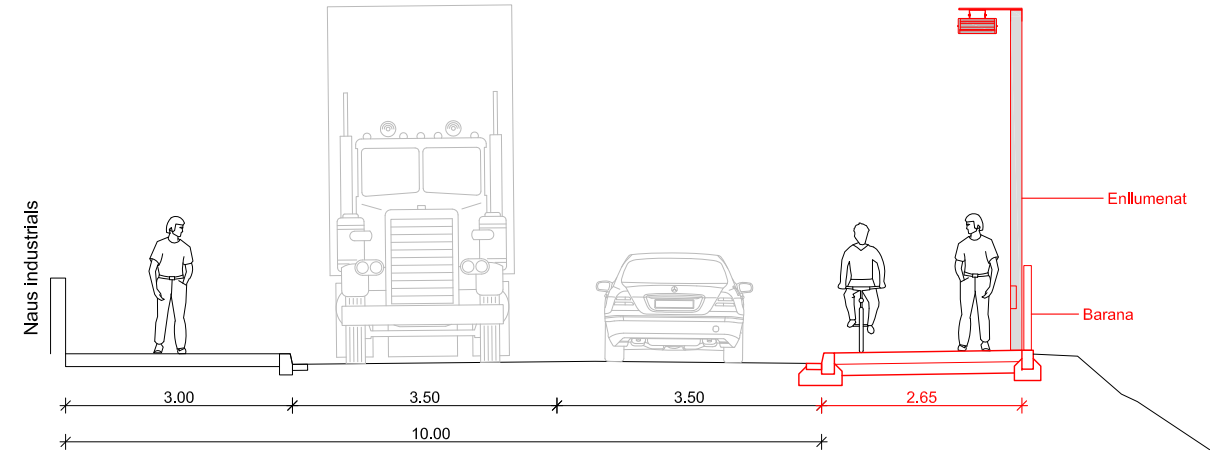
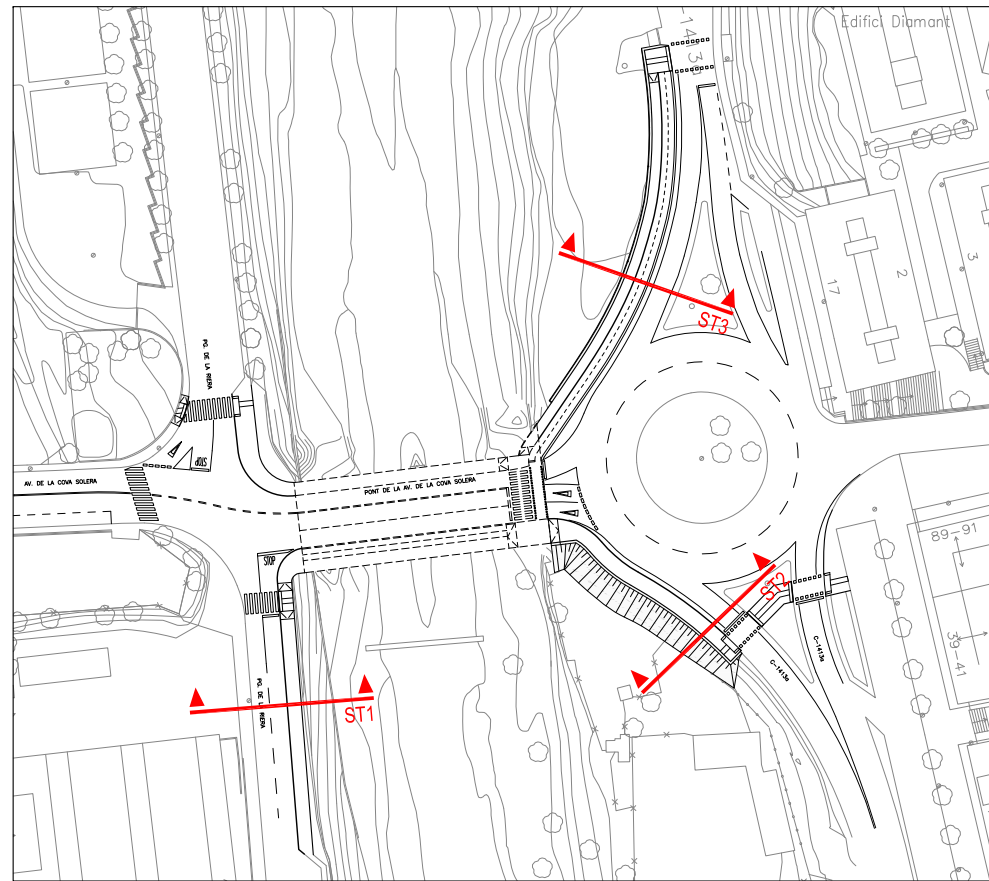


EIX E-F

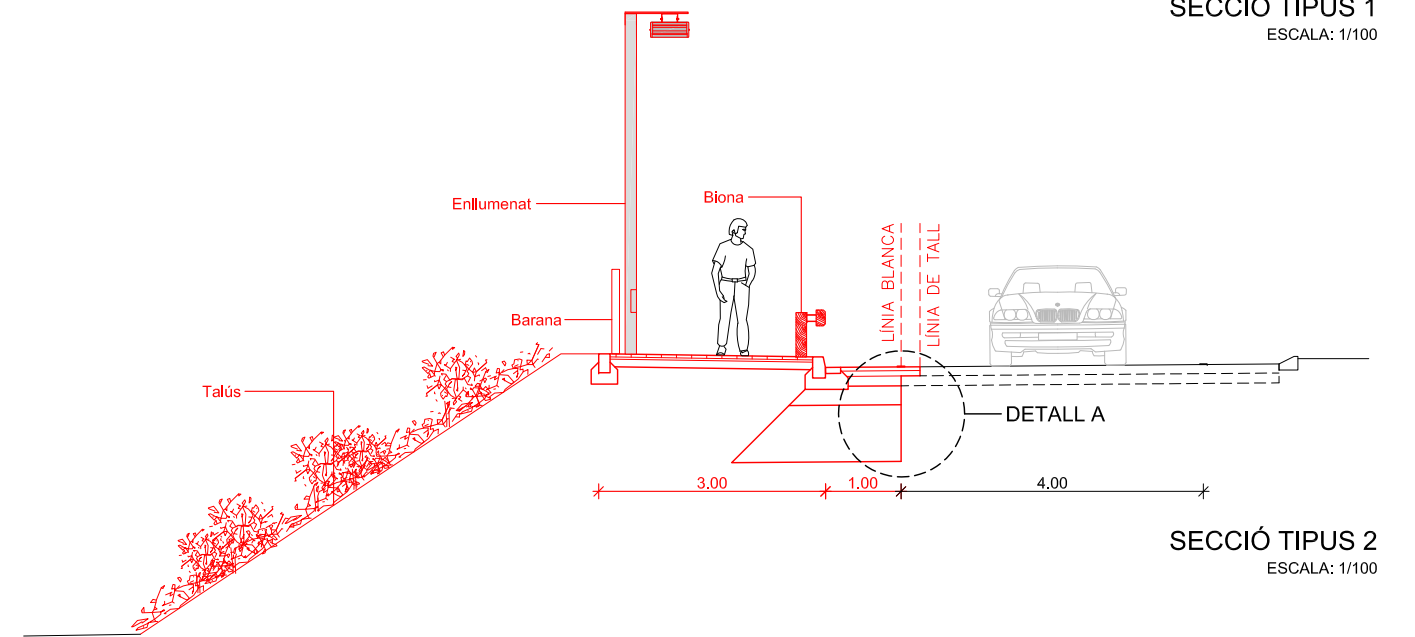




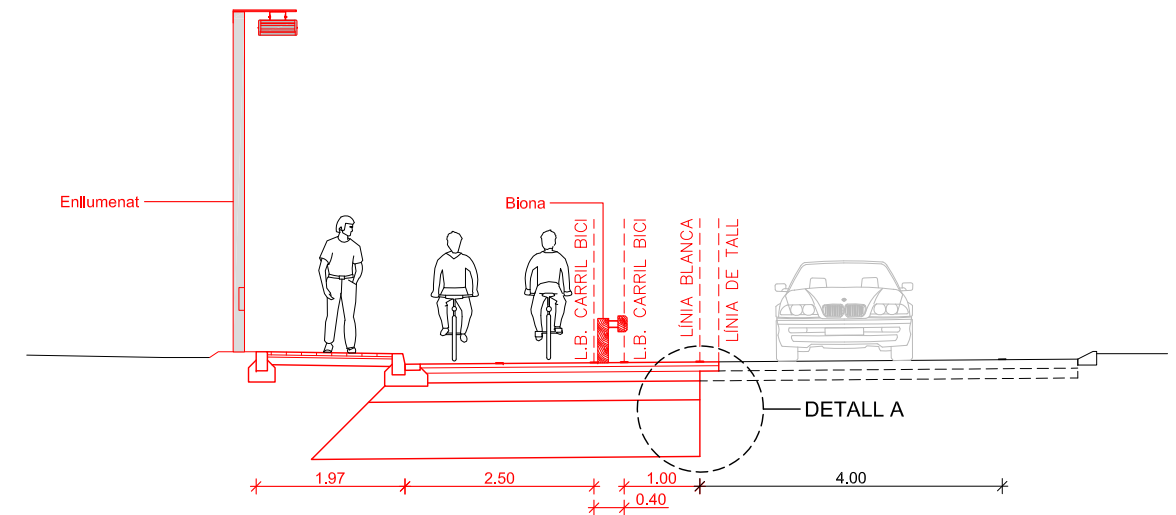
SIMBOLOGIA	
	PAVIMENT DE MESCLA BITUMINOSA 1 - Mescla bituminosa en calent tipus AC16 surf D (5 cm) - Mescla bituminosa en calent tipus AC22 bin S (7 cm) - Mescla bituminosa en calent tipus AC32 base G (13 cm) - Base de tot-ú artificial (25 cm) - Sòl seleccionat (75 cm)
	PAVIMENT DE MESCLA BITUMINOSA 2 - Mescla bituminosa en calent tipus AC16 surf D (5 cm) - Mescla bituminosa en calent tipus AC16 surf D (5 cm) - Base de formigó HM-20 (30 cm)
	REFORÇ PAVIMENT DE MESCLA BITUMINOSA - Mescla bituminosa en calent tipus AC16 surf D (5 cm)
	PAVIMENT DE PANOT - Panot de 20x20x4 cm - Morter de ciment (3 cm) - Base de formigó HM-20 (10 cm)
	PAVIMENT DE FORMIGÓ CARRIL BICI - Pintura carril bici - Formigó HF-3,5 (15 cm) - Base de tot-ú artificial (15 cm)
	PAVIMENT DE PANOT TÀCTIL ESTRIAT
	PAVIMENT DE PANOT TÀCTIL DE BOTONS
	VORADA DE FORMIGÓ T-3 (14/17x28x100 cm) I RIGOLA DE 20x20x8 cm
	VORADA DE FORMIGÓ REMUNTABLE LLISA TR-25 DE 8/25x28x50 cm
	VORADA DE FORMIGÓ TIPUS T2P DE 15x25x100 cm
	RIGOLA DE 20x20x8 cm
	GUAL DE FORMIGÓ AMB PECES DE FORMIGÓ PREFABRICADES
	GUAL DEPRIMIT



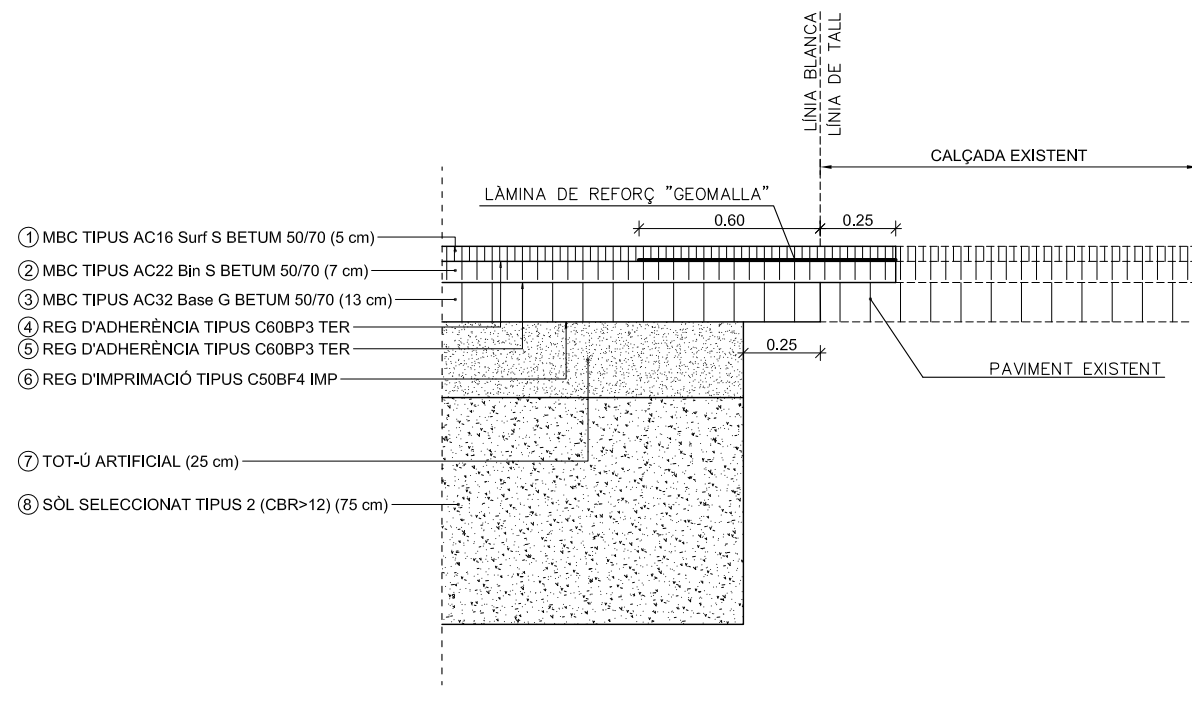
SECCIÓ TIPUS 1
ESCALA: 1/100



SECCIÓ TIPUS 2
ESCALA: 1/100



SECCIÓ TIPUS 3
ESCALA: 1/100



DETALL A
ESCALA: 1/25

- ① MBC TIPUS AC16 Surf S BETUM 50/70 (5 cm)
- ② MBC TIPUS AC22 Bin S BETUM 50/70 (7 cm)
- ③ MBC TIPUS AC32 Base G BETUM 50/70 (13 cm)
- ④ REG D'ADHERÈNCIA TIPUS C60BP3 TER
- ⑤ REG D'ADHERÈNCIA TIPUS C60BP3 TER
- ⑥ REG D'IMPRIMACIÓ TIPUS C50BF4 IMP
- ⑦ TOT-Ú ARTIFICIAL (25 cm)
- ⑧ SÒL SELECCIONAT TIPUS 2 (CBR>12) (75 cm)



AJUNTAMENT DE RUBÍ
ÀREA DE SERVEIS TERRITORIALS
SERVEI DE PROJECTES I OBRES

EMPRESA CONSULTORA



TÍTOL:

PROJECTE EXECUTIU DE CARRIL BICI ALS ENTORNS DEL PONT DE L'AVINGUDA DE COVA SOLERA I FORMACIÓ D'ITINERARI DE VIANANTS ENTRE EL PASSEIG DE LA RIERA I EL CARRER EDISON

PLÀNOL:

PAVIMENTACIÓ
SECCIONS TIPUS I DETALLS

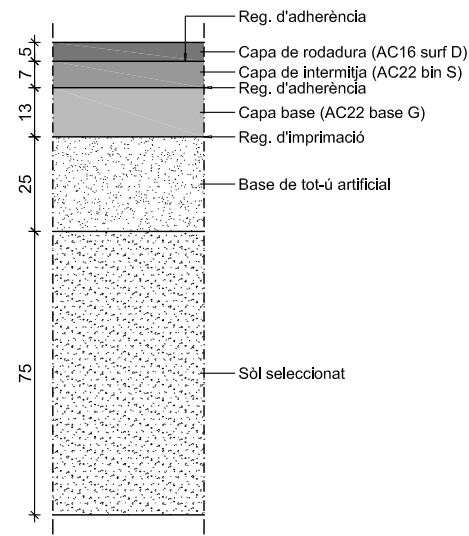
ESCALA:

0
E: Vàries

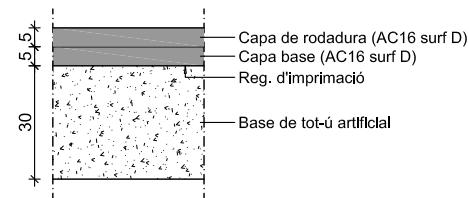
CODI:

NÚMERO

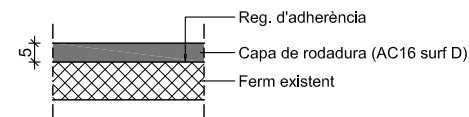
9.2
FULL 1 DE 2
MARÇ 2019



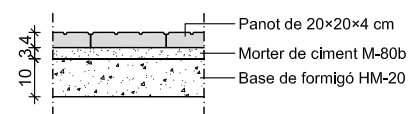
DETALL
Paviment asfàltic 1
ESCALA 1:20



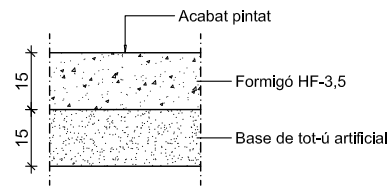
DETALL
Paviment asfàltic 2
ESCALA 1:20



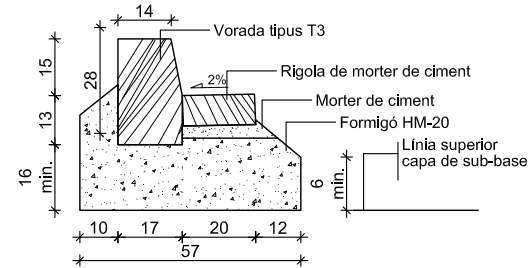
DETALL
Reforç de paviment asfàltic
ESCALA 1:20



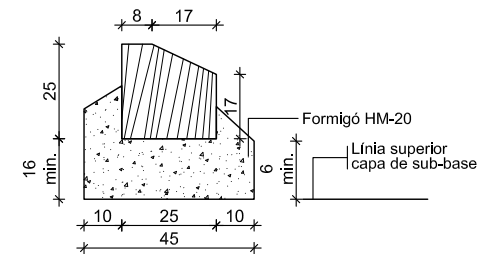
DETALL
Paviment de panot
ESCALA 1:20



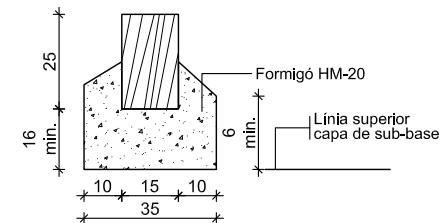
DETALL
Paviment de formigó
ESCALA 1:20



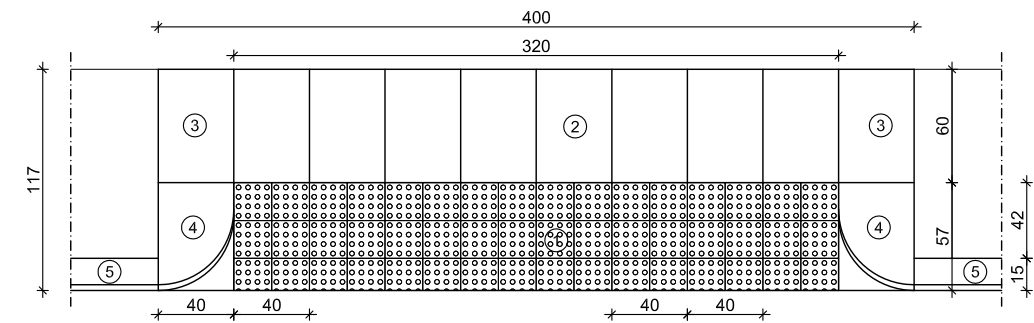
DETALL
Vorada prefabricada de formigó tipus T3 de 28x17/14x100 cm amb rigola de 20x20x8 cm acabat blanc
ESCALA 1:20



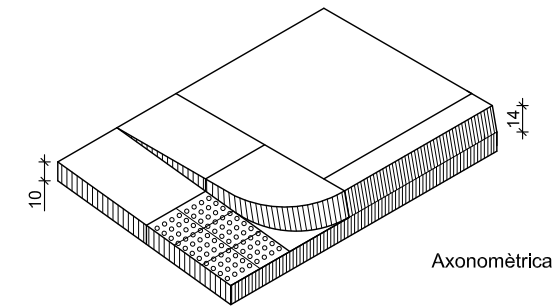
DETALL
Vorada prefabricada de formigó remuntable de 8/25x28x50 cm
ESCALA 1:20



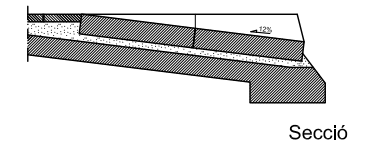
DETALL
Vorada prefabricada de formigó tipus T2P de 15x25x100 cm
ESCALA 1:20



Planta



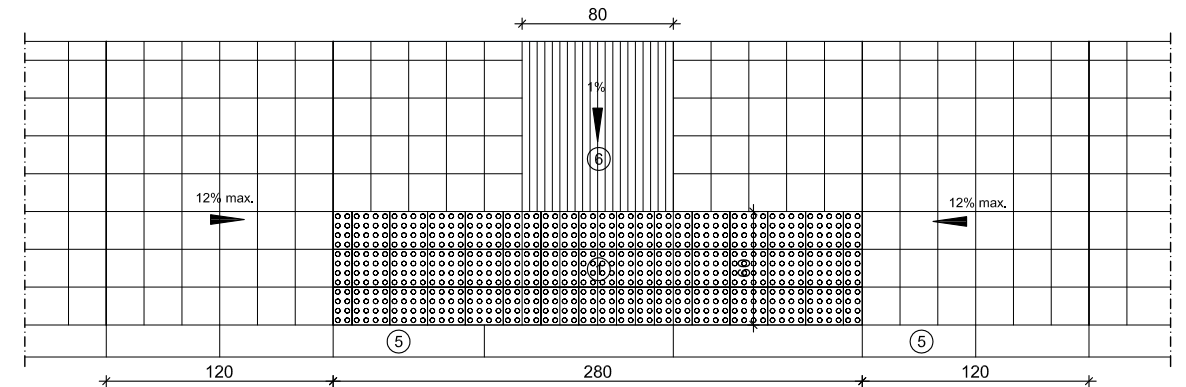
Axonomètrica



Secció

DETALL
Gual de vianants prafabricat de peces de formigó
ESCALA 1:40

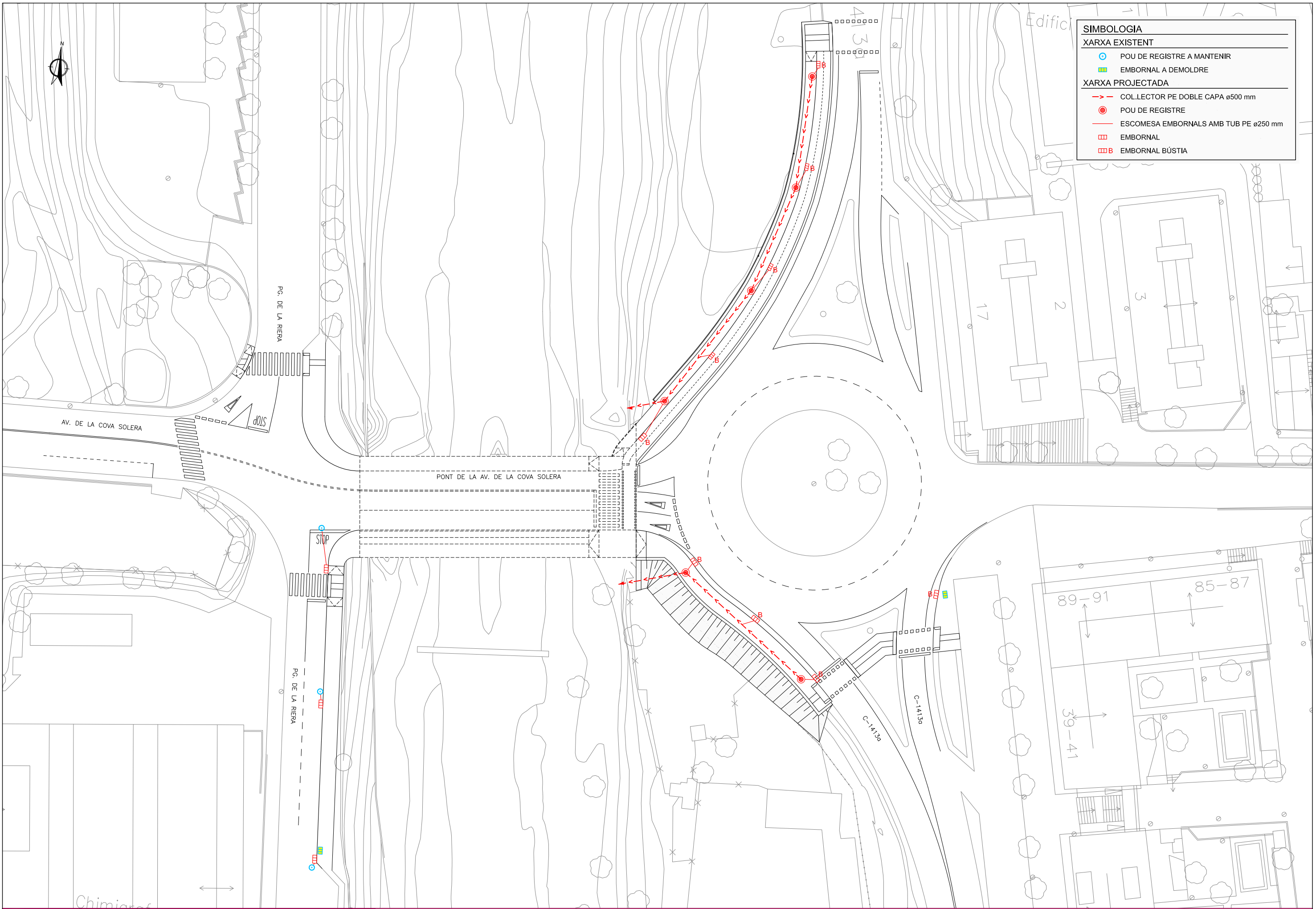
- ① Panot de botons
- ② Llosa de formigó de 60x40x10 cm.
- ③ Peça de formigó capçal gual vianants plana 60x40x20 cm.
- ④ Peça de formigó capçal gual vianants 57x40x28 cm.
- ⑤ Vorada prefabricada de formigó de 25x12/15x100 cm
- ⑥ Panot estriat



Planta

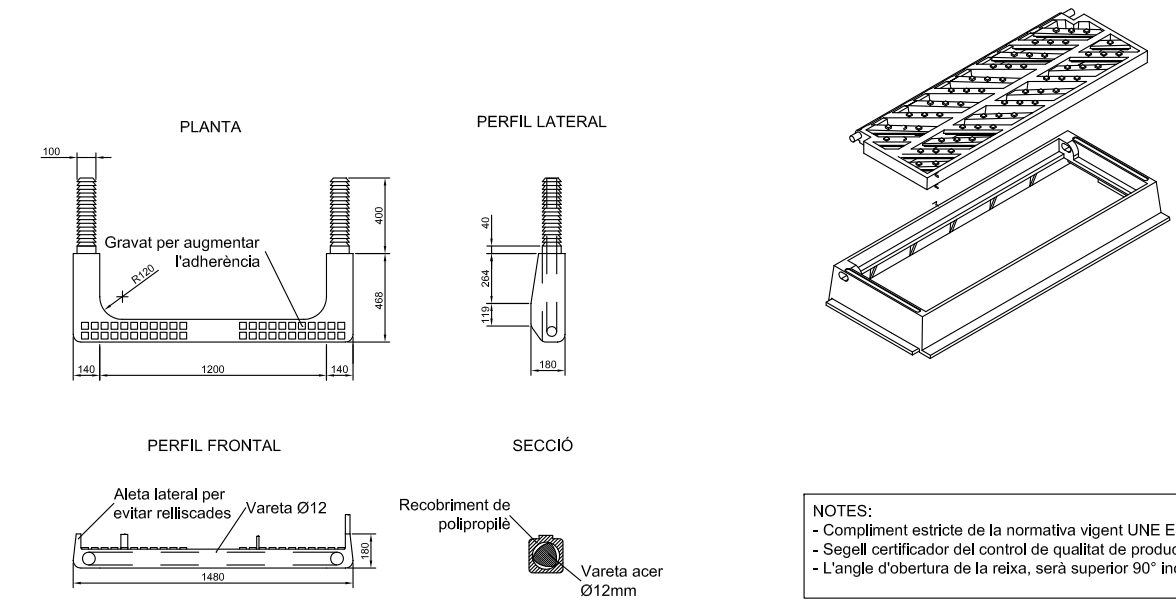
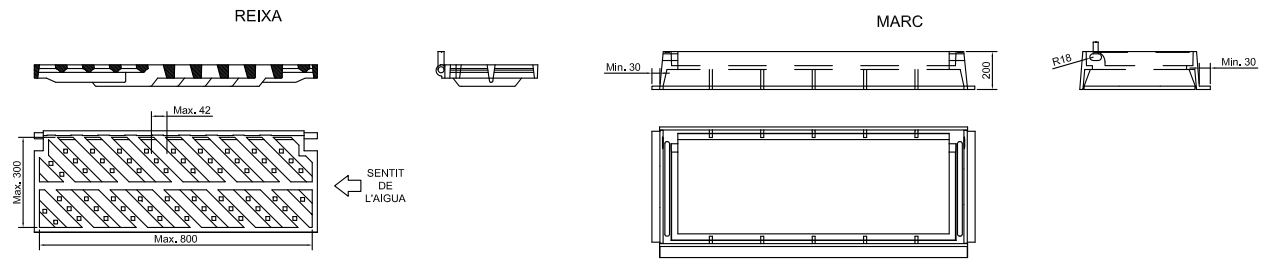
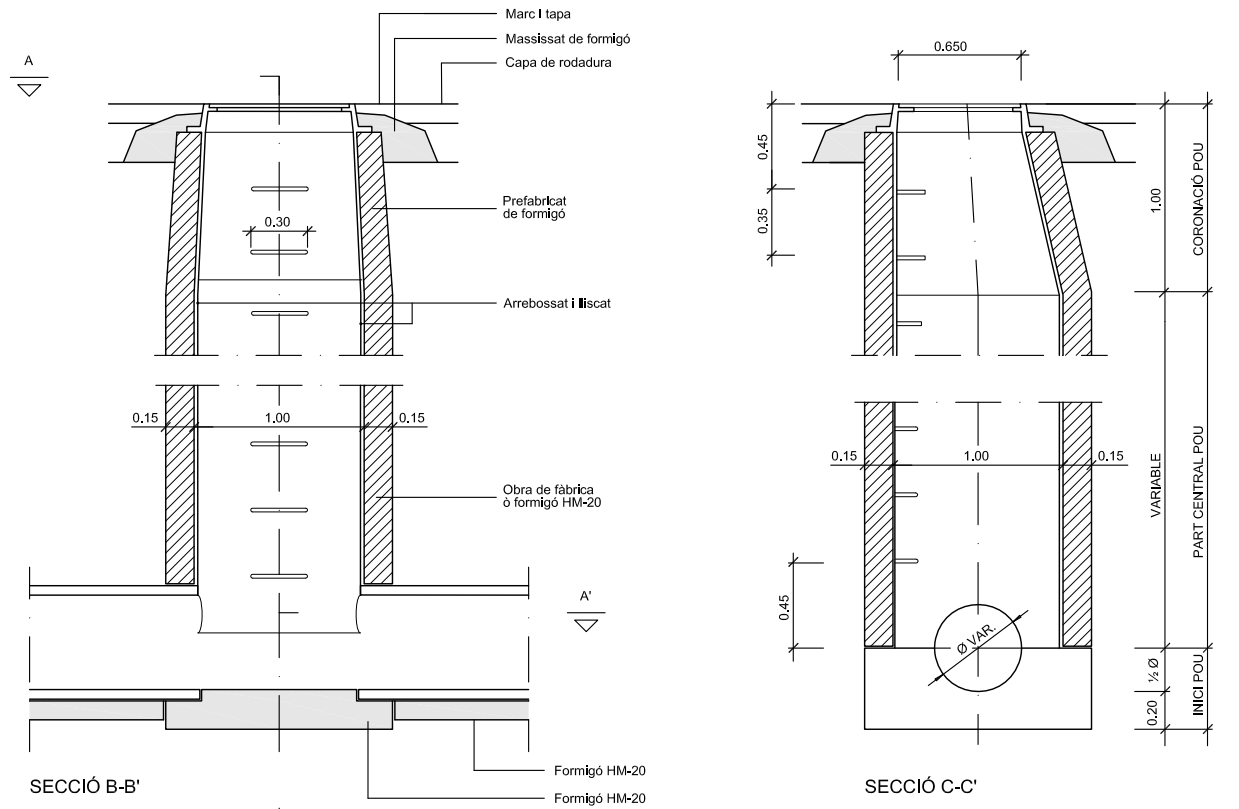
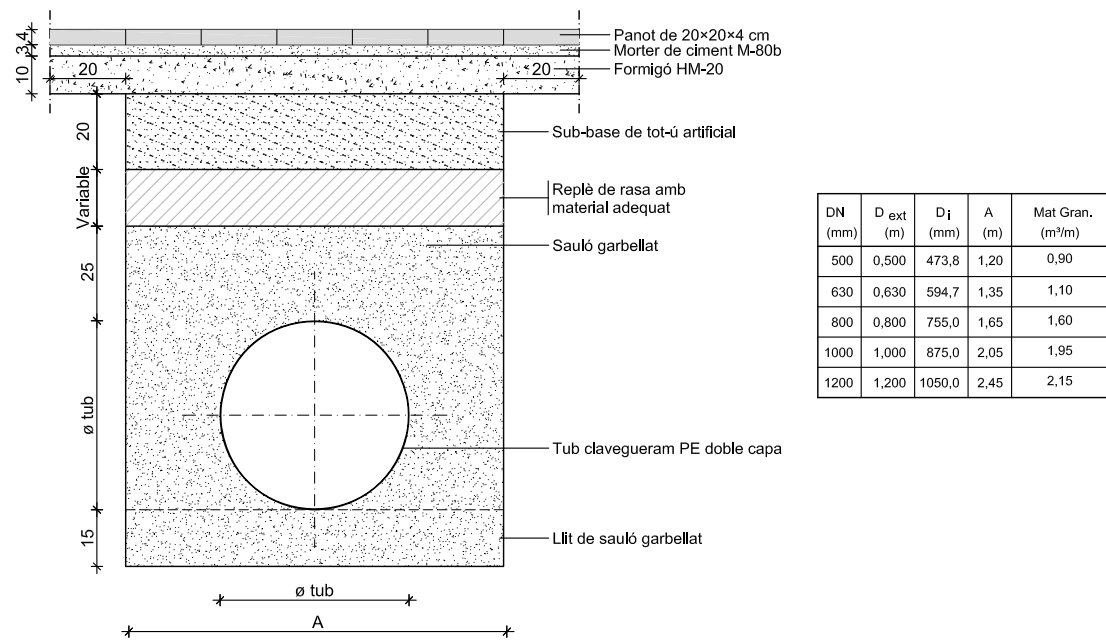
DETALL
Gual de vianants deprimit
ESCALA 1:40



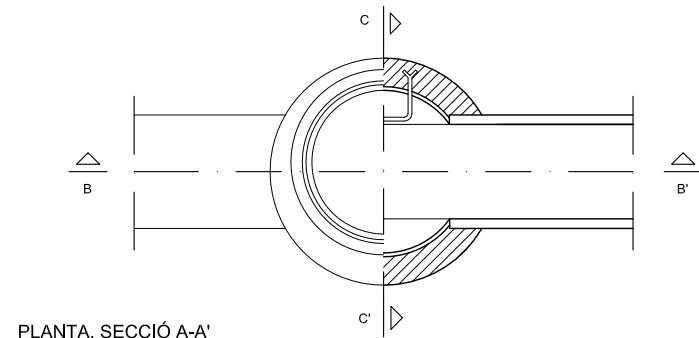


SIMBOLOGIA	
XARXA EXISTENT	
	POU DE REGISTRE A MANTENIR
	EMBORNAL A DEMOLDRE
XARXA PROJECTADA	
	COL·LECTOR PE DOBLE CAPA ø500 mm
	POU DE REGISTRE
	ESCOMESA EMBORNALS AMB TUB PE ø250 mm
	EMBORNAL
	EMBORNAL BÚSTIA

INSTAL·LACIÓ EN RASES DE TUB DE PVC
I REPOSICIÓ DEL FERM
ESCALA 1:20

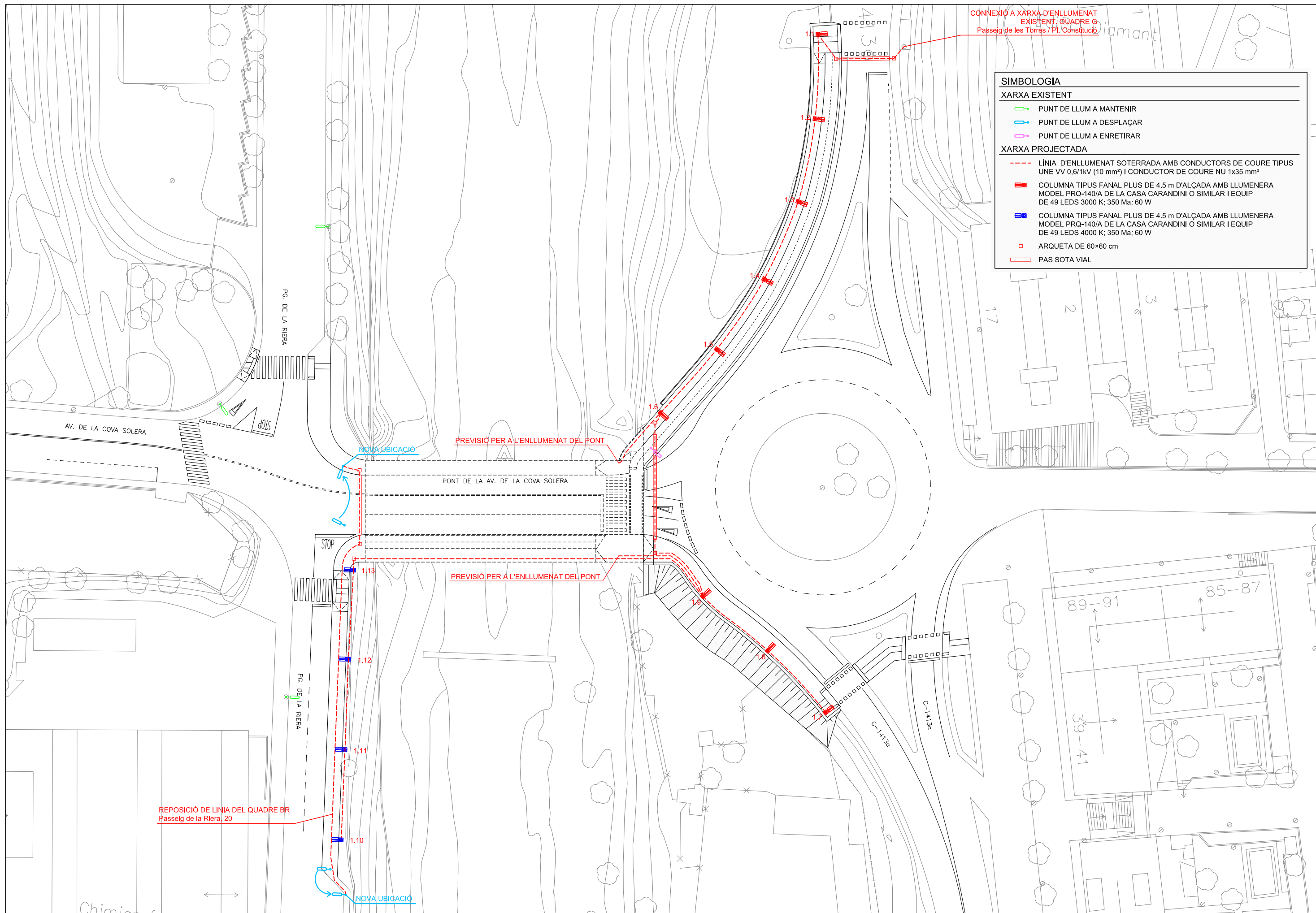


NOTES:
- Compliment estricte de la normativa vigent UNE EN-124.
- Segell certificador del control de qualitat de producte emès per tercers.
- L'angle d'obertura de la reixa, serà superior 90° inclòs contra vorades.

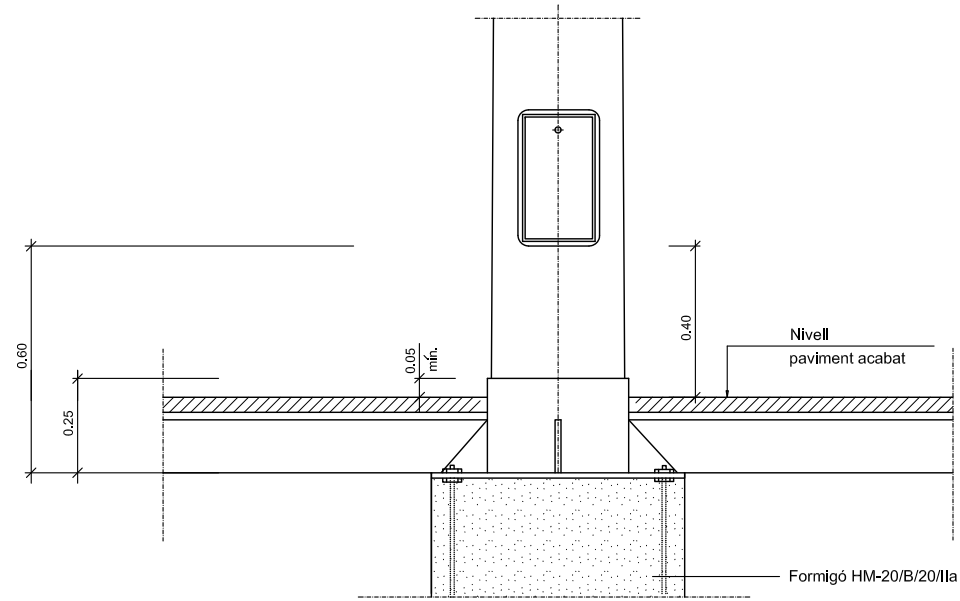


PLANTA, SECCIÓ A-A'
NOTA: també poden ésser prefabricats

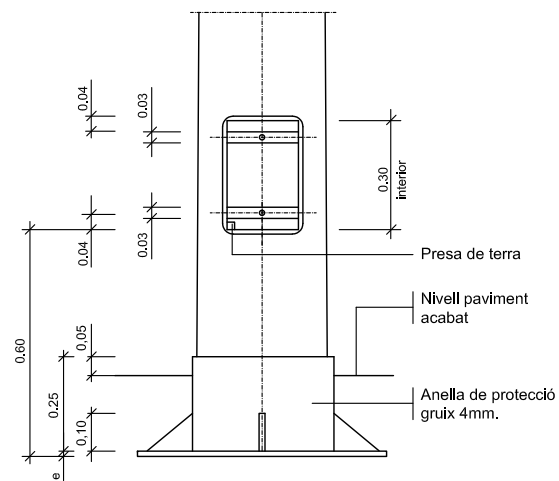
DETALL
Pou de registre tipus D (circular)
per a tub circular ø ≤ 800
ESCALA 1:50



SIMBOLOGIA	
XARXA EXISTENT	
	PUNT DE LLUM A MANTENIR
	PUNT DE LLUM A DESPLAÇAR
	PUNT DE LLUM A ENRETIRAR
XARXA PROJECTADA	
	LÍNIA D'ENLLUMENAT SOTERRADA AMB CONDUCTORS DE COURE TIPUS UNE VV 0,6/1kV (10 mm ²) I CONDUCTOR DE COURE NU 1x35 mm ²
	COLUMNNA TIPUS FANAL PLUS DE 4,5 m D'ALÇADA AMB LLUMENERA MODEL PRQ-140/A DE LA CASA CARANDINI O SIMILAR I EQUIP DE 49 LEDS 3000 K; 350 Ma; 60 W
	COLUMNNA TIPUS FANAL PLUS DE 4,5 m D'ALÇADA AMB LLUMENERA MODEL PRQ-140/A DE LA CASA CARANDINI O SIMILAR I EQUIP DE 49 LEDS 4000 K; 350 Ma; 60 W
	ARQUETA DE 60x60 cm
	PAS SOTA VIAL

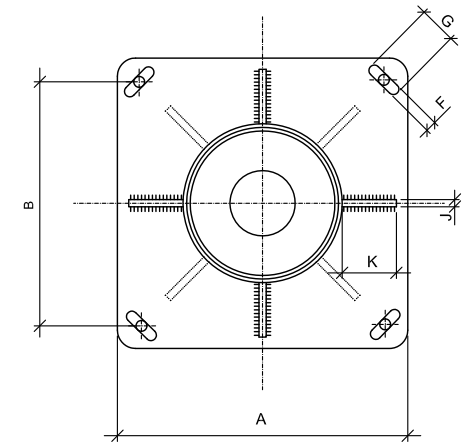
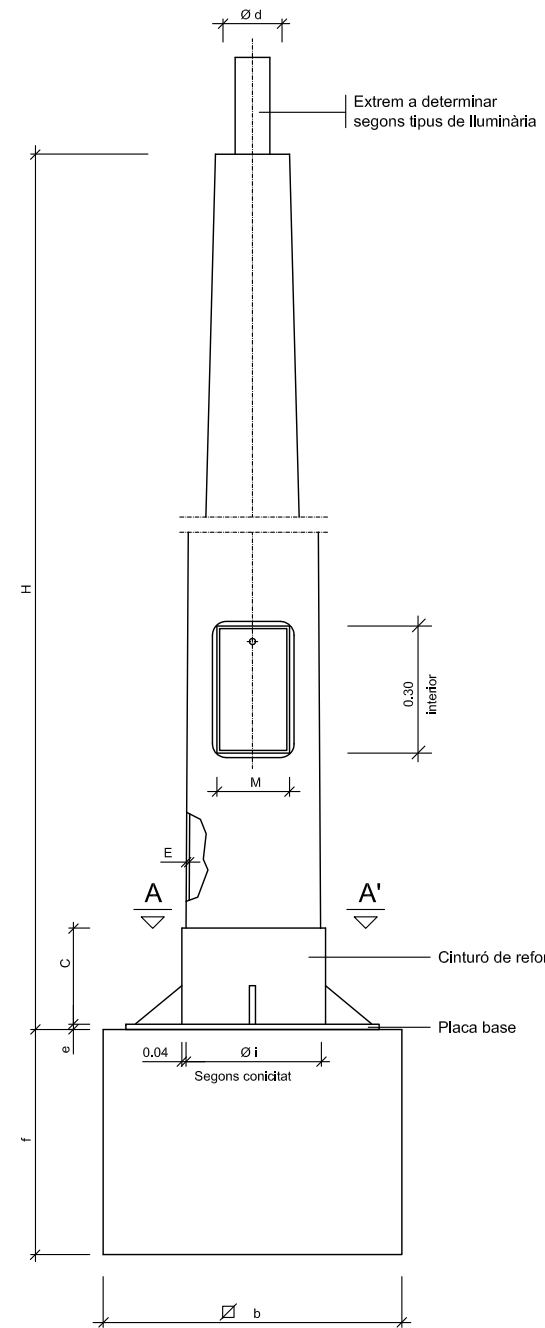


Columna i plaques base

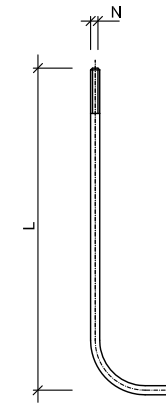


Columna i plaques base

Detall columna i empotrament en paviment SENSE ESCALA



SECCIÓ A-A'



DETALL PERN

COLUMNES	COS					PLACA-BASE				Porta	CARTABONS		PERNS		Fonament
	H (m.)	S	Ø d	Conicitat (tant per ml)	E	A	B	e	F x G	M	Núm.	C x K x J	Núm.	Ø N x L	a x b x f (m.)
4.00	-	60	20 ± 0,01	3	300	215	6	22x35	103	4	100x80x8	4	14x400	0.65x0.65x0.75	
4.50	-	60	12,5 ± 0,01	3	300	215	6	22x35	95	4	100x80x8	4	14x400	0.70x0.70x0.80	
5.00	-	60	12,5 ± 0,01	3	300	215	6	22x35	120	4	100x80x8	4	14x400	0.70x0.70x0.80	
6.00	-	60	12,5 ± 0,01	3	300	215	6	22x35	125	4	100x80x8	4	18x600	0.70x0.70x0.80	
7.00	-	76	12,5 ± 0,01	3	400	285	8	32x45	125	4	100x90x8	4	24x800	0.80x0.80x1.10	
8.00	-	76	12,5 ± 0,01	3	400	285	8	32x45	125	8	100x90x8	4	24x800	0.80x0.80x1.10	
9.00	-	76	12,5 ± 0,01	4	400	285	8	32x45	128	8	100x100x8	4	24x800	0.90x0.90x1.10	
10.00	-	76	12,5 ± 0,01	4	400	285	10	32x45	128	8	100x100x8	4	27x1000	0.90x0.90x1.20	
11.00	-	76	12,5 ± 0,01	4	400	285	10	32x45	128	8	100x100x8	4	27x1000	1.00x1.00x1.20	
12.00	-	76	12,5 ± 0,01	4	400	285	10	32x45	128	8	100x100x8	4	27x1000	1.00x1.00x1.20	

NOTA: Totes les alçaries en metres, tots els dimensionats en mil·límetres.

Quadre de dimensions per a columnes SENSE ESCALA



AJUNTAMENT DE RUBÍ
ÀREA DE SERVEIS TERRITORIALS
SERVEI DE PROJECTES I OBRES

EMPRESA CONSULTORA



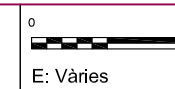
TÍTOL:

PROJECTE EXECUTIU DE CARRIL BICI ALS ENTORNS DEL PONT DE L'AVINGUDA DE COVA SOLERA I FORMACIÓ D'ITINERARI DE VIANANTS ENTRE EL PASSEIG DE LA RIERA I EL CARRER EDISON

PLÀNOL:

XARXA D'ENLLUMENAT PÚBLIC DETALLS

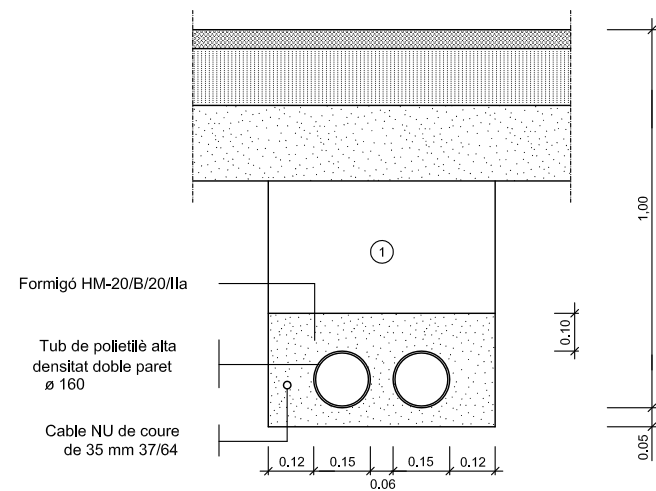
ESCALA:



CODI:

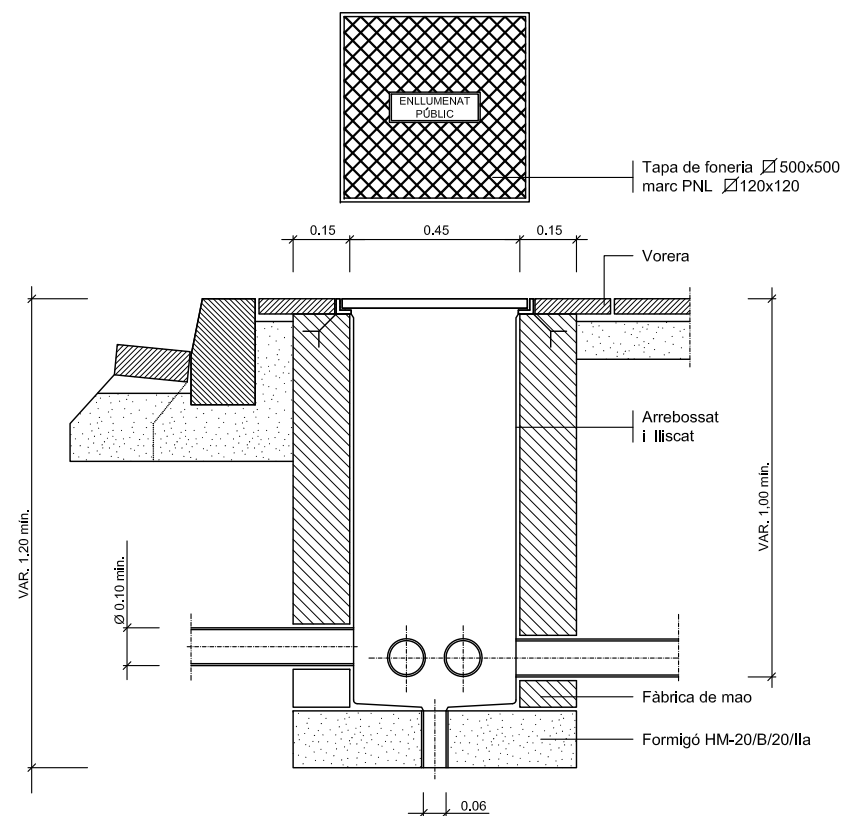
NÚMERO

11.2
FULL 1 DE 2
MARÇ 2019

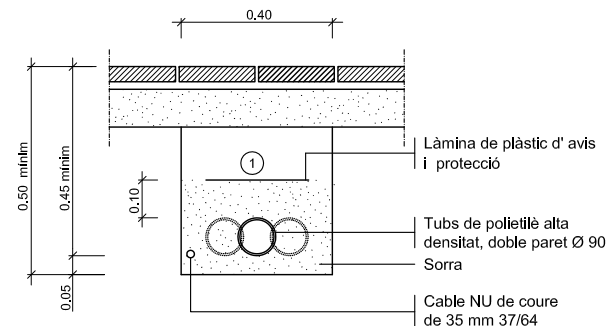


NOTA: Es col·locarà un nombre de tubs igual al de circuits més un de reserva.

Rasa tipus per a entubar cables a zona de vials
ESCALA 1:10



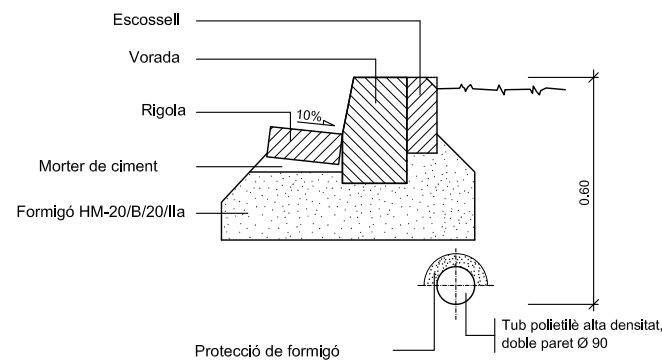
Arqueta tipus i tapa
ESCALA 1:10



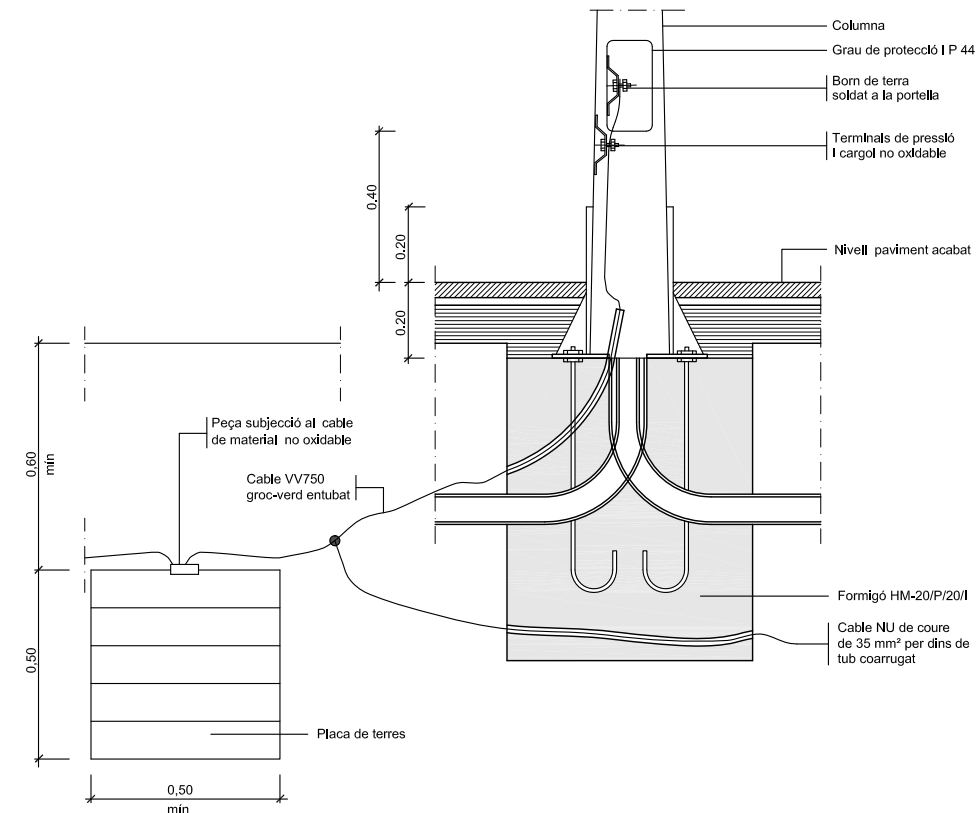
① Replè de les rases amb material purgat sense pedres superiors a Ø 8cm. i compactat al 98%.

NOTA: Es col·locarà un nombre de tubs igual al de circuits (una sola línia per a cada tub).

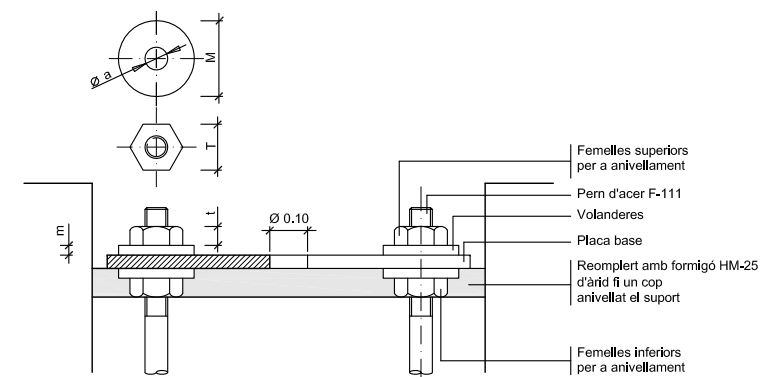
Rasa tipus per a entubar cables a zona de voreres
ESCALA 1:10



Protecció cable enlluminat amb formigó
ESCALA 1/10



Fonament columna tipus i pica o placa de terra



Detall ancoratges de les columnes i bàculs

ALÇÀRIA		4,00	4,50	5,00	6,00	7,00	8,00	9,00	10,00	11,00	12,00
FEMELLES	T	27	27	27	36	36	36	40	40	40	40
	t	15	15	15	19	19	19	22	22	22	22
VOLANDERES	M	50	50	50	50	50	50	60	60	60	60
	m	5	5	5	5	6	6	6	8	8	8
	Ø a	M 14	M 14	M 14	M 18	M 24	M 24	M 24	M 27	M 27	M 27

NOTA: Totes les dimensions són en mil·límetres excepte els dimensionats de les alçàries i cimentacions que són en metres.

Detalls fonaments i ancoratges de columna i bàculs
ESCALA 1:100



AJUNTAMENT DE RUBÍ
ÀREA DE SERVEIS TERRITORIALS
SERVEI DE PROJECTES I OBRES

EMPRESA CONSULTORA



TÍTOL:

PROJECTE EXECUTIU DE CARRIL BICI ALS ENTORNS DEL PONT DE L'AVINGUDA DE COVA SOLERA I FORMACIÓ D'ITINERARI DE VIANANTS ENTRE EL PASSEIG DE LA RIERA I EL CARRER EDISON

PLÀNOL:

XARXA D'ENLLUMENAT PÚBLIC
DETALLS

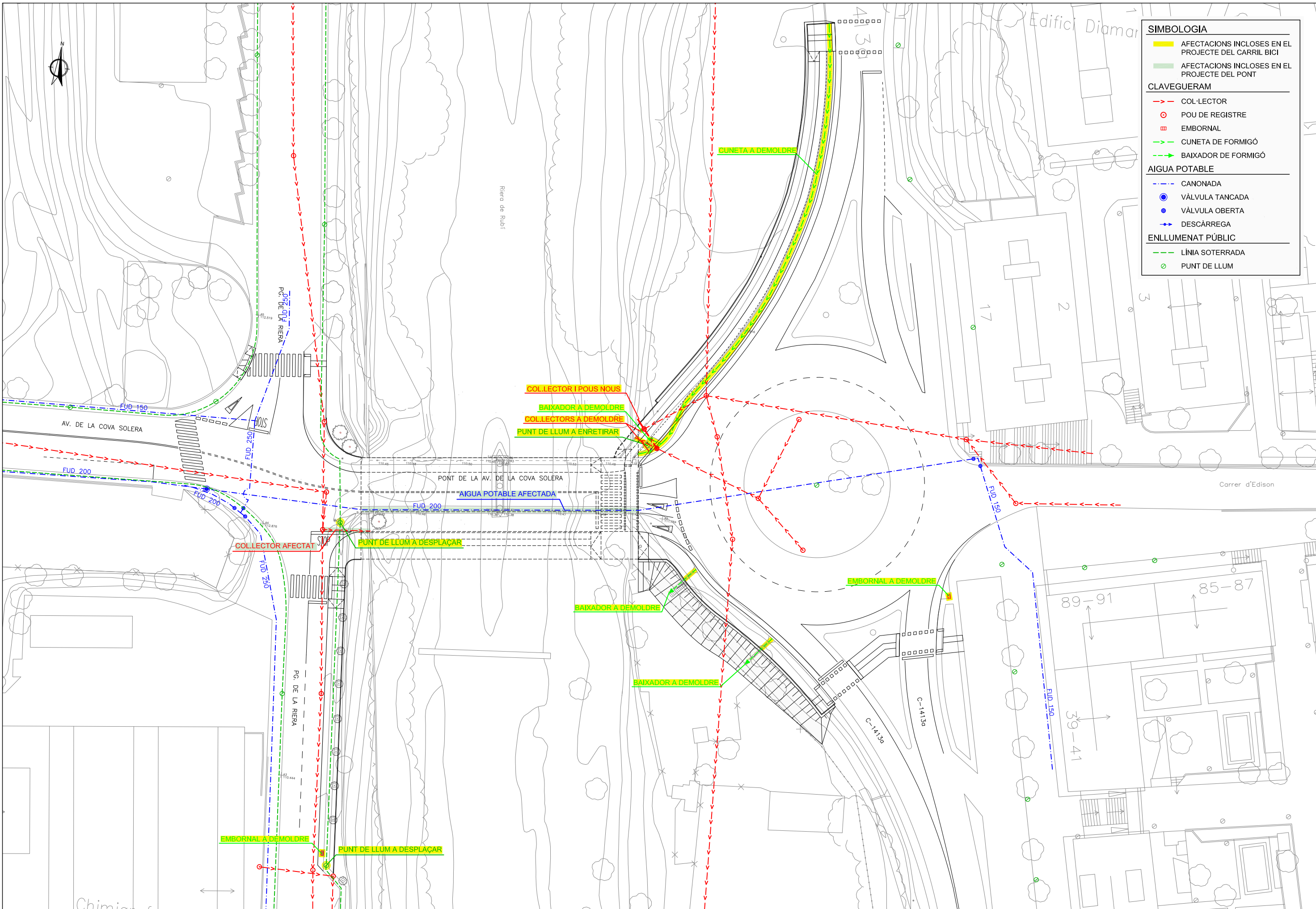
ESCALA:

0
E: Varies

CODI:

NÚMERO

11.2
FULL 2 DE 2
MARÇ 2019



SIMBOLOGIA

- AFECTACIONS INCLOSES EN EL PROJECTE DEL CARRIL BICI
- AFECTACIONS INCLOSES EN EL PROJECTE DEL PONT

CLAVEGUERAM

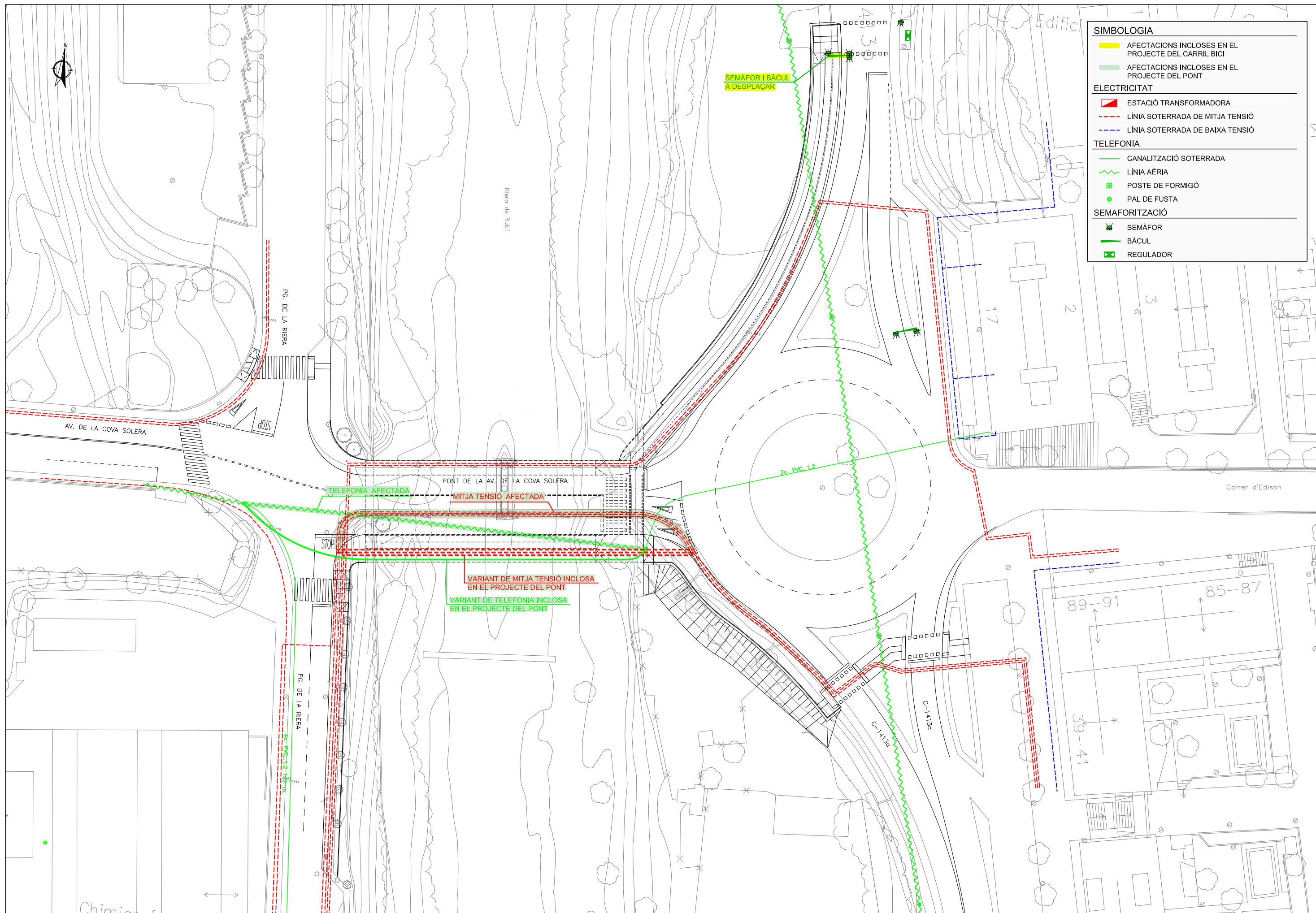
- COL·LECTOR
- POU DE REGISTRE
- EMBORNAL
- CUNETA DE FORMIGÓ
- BAIXADOR DE FORMIGÓ

AIGUA POTABLE

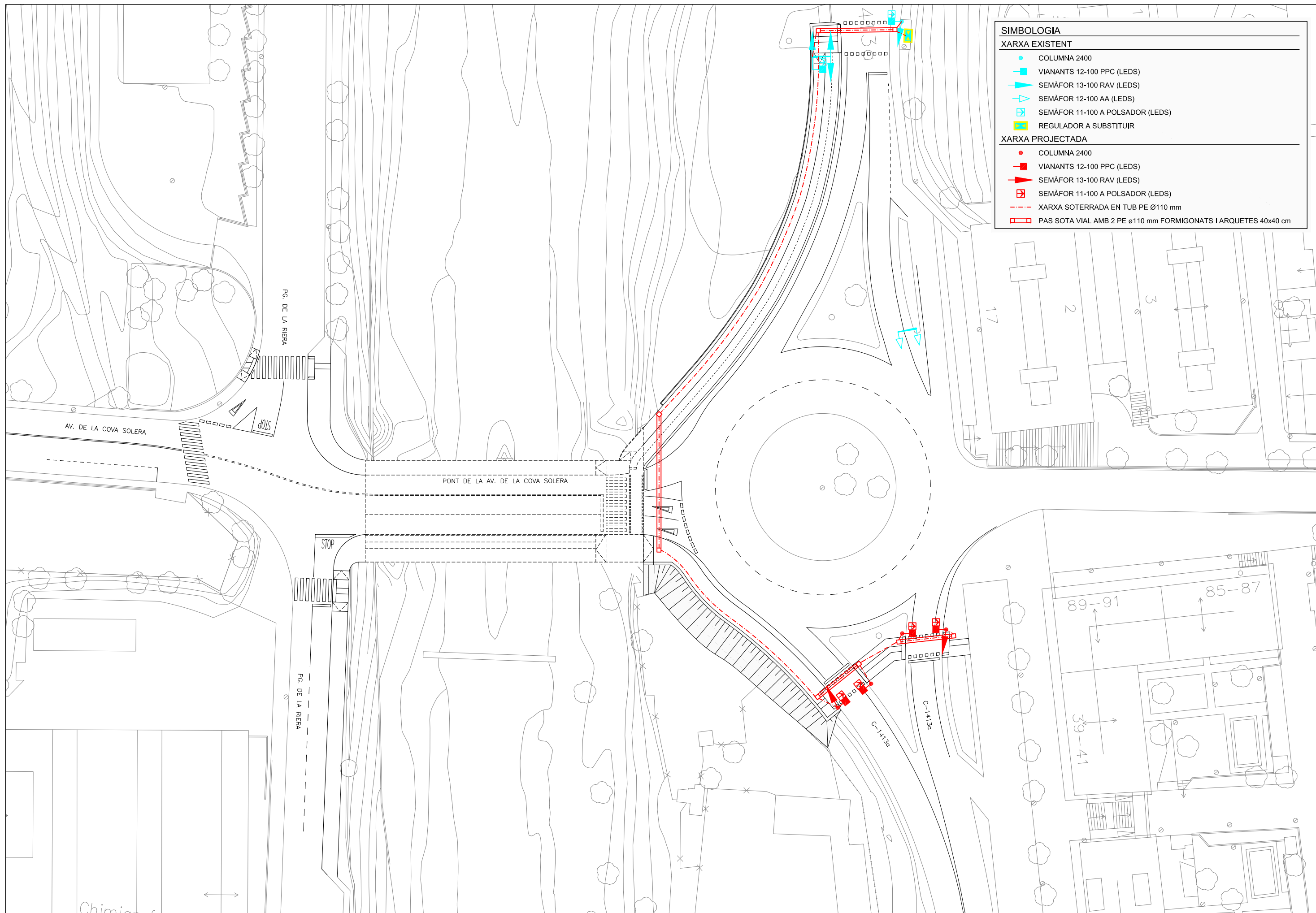
- CANONADA
- VÁLVULA TANCADA
- VÁLVULA OBERTA
- DESCÀRREGA

ENLLUMENAT PÚBLIC

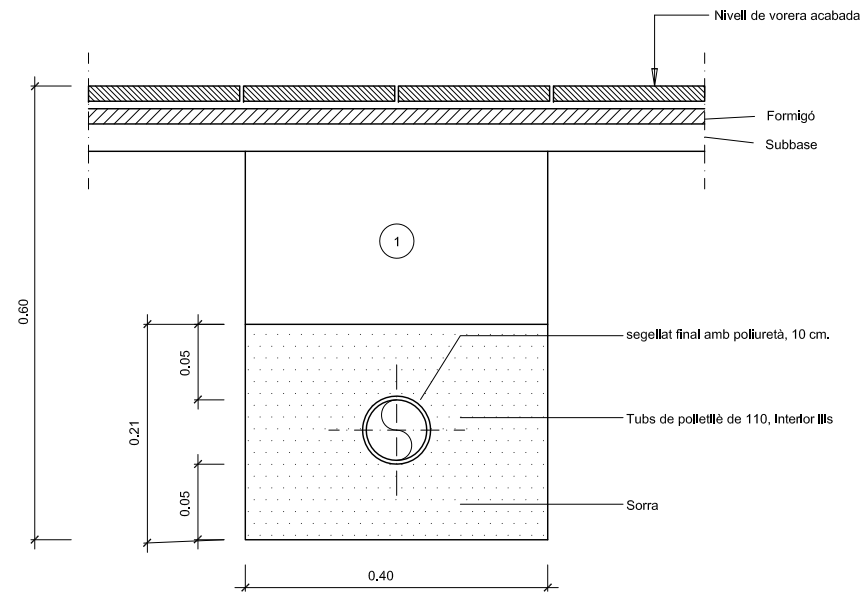
- LÍNIA SOTERRADA
- PUNT DE LLUM



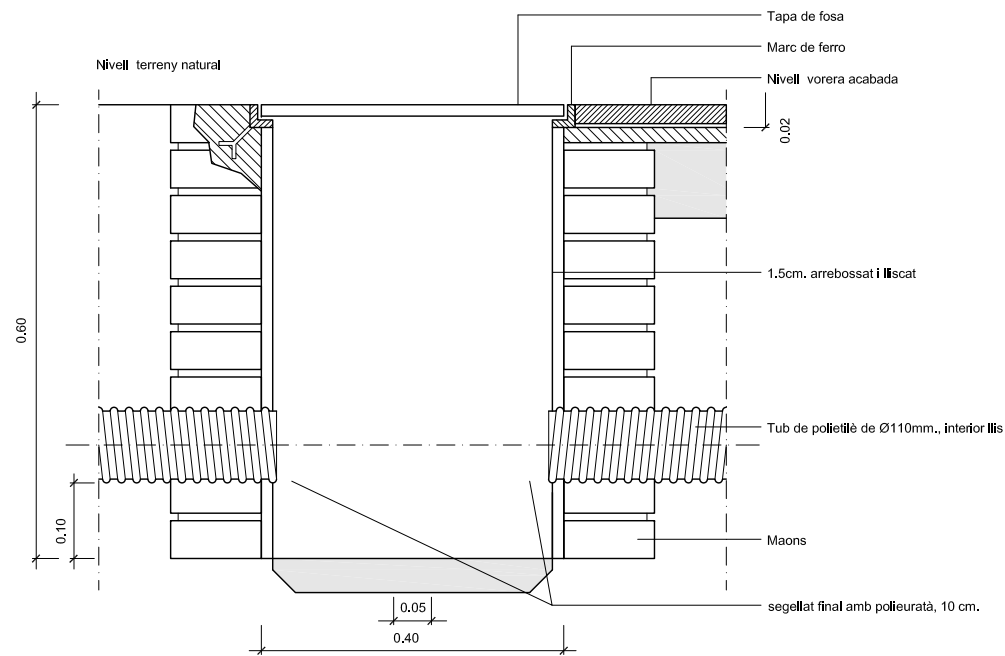
SIMBOLOGIA	
	AFECTACIONS INCLOSES EN EL PROJECTE DEL CARRIL BICI
	AFECTACIONS INCLOSES EN EL PROJECTE DEL PONT
ELECTRICITAT	
	ESTACIÓ TRANSFORMADORA
	LÍNIA SOTERRADA DE MITJA TENSIO
	LÍNIA SOTERRADA DE BAIXA TENSIO
TELEFONIA	
	CANALITZACIÓ SOTERRADA
	LÍNIA AÈRIA
	POSTE DE FORMIGÓ
	PAL DE FUSTA
SEMAFORITZACIÓ	
	SEMÀFOR
	BÀCUL
	REGULADOR



SIMBOLOGIA	
XARXA EXISTENT	
	COLUMNA 2400
	VIANANTS 12-100 PPC (LEDS)
	SEMÀFOR 13-100 RAV (LEDS)
	SEMÀFOR 12-100 AA (LEDS)
	SEMÀFOR 11-100 A POLSADOR (LEDS)
	REGULADOR A SUBSTITUIR
XARXA PROJECTADA	
	COLUMNA 2400
	VIANANTS 12-100 PPC (LEDS)
	SEMÀFOR 13-100 RAV (LEDS)
	SEMÀFOR 11-100 A POLSADOR (LEDS)
	XARXA SOTERRADA EN TUB PE Ø110 mm
	PAS SOTA VIAL AMB 2 PE Ø110 mm FORMIGONATS I ARQUETES 40x40 cm

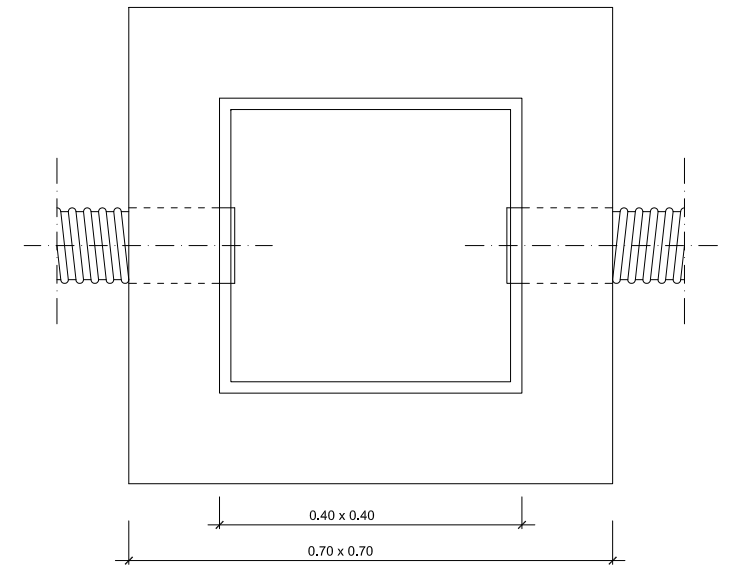


Rasa a vorera (Semàfors)

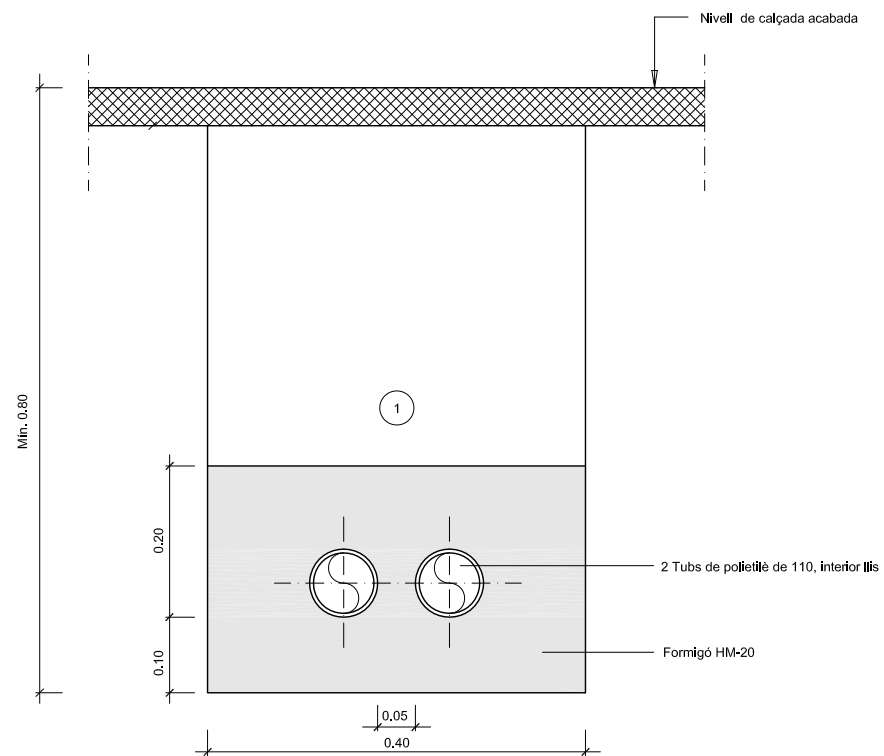


SECCIÓ

ARQUETES EN VORERA

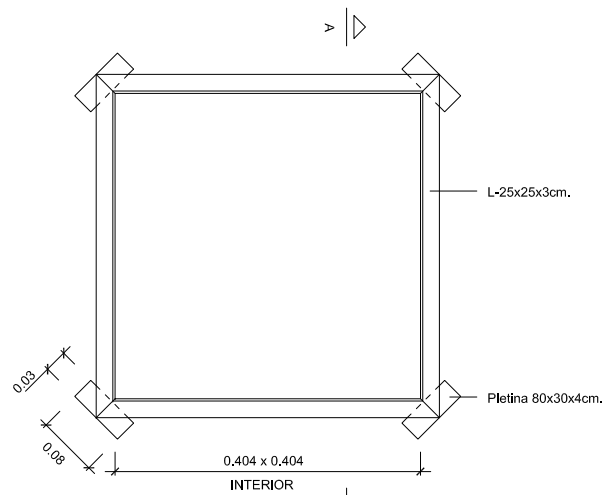


PLANTA



Rasa sota calçada (Semàfors)

1 Replè de les rases amb material purgat sense pedres superiors a 8 cm, al 95% P.M.

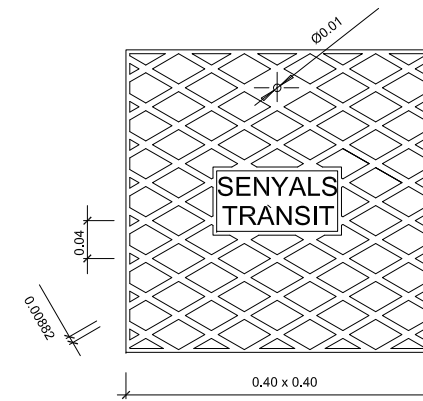


PLANTA MARC

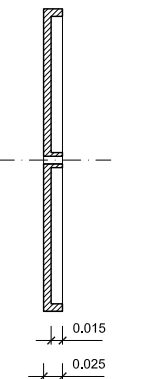
SECCIÓ A-A'

DETALL

Detall arqueta de registre. Per a semàfor
ESCALA: 1/5



PLANTA TAPA



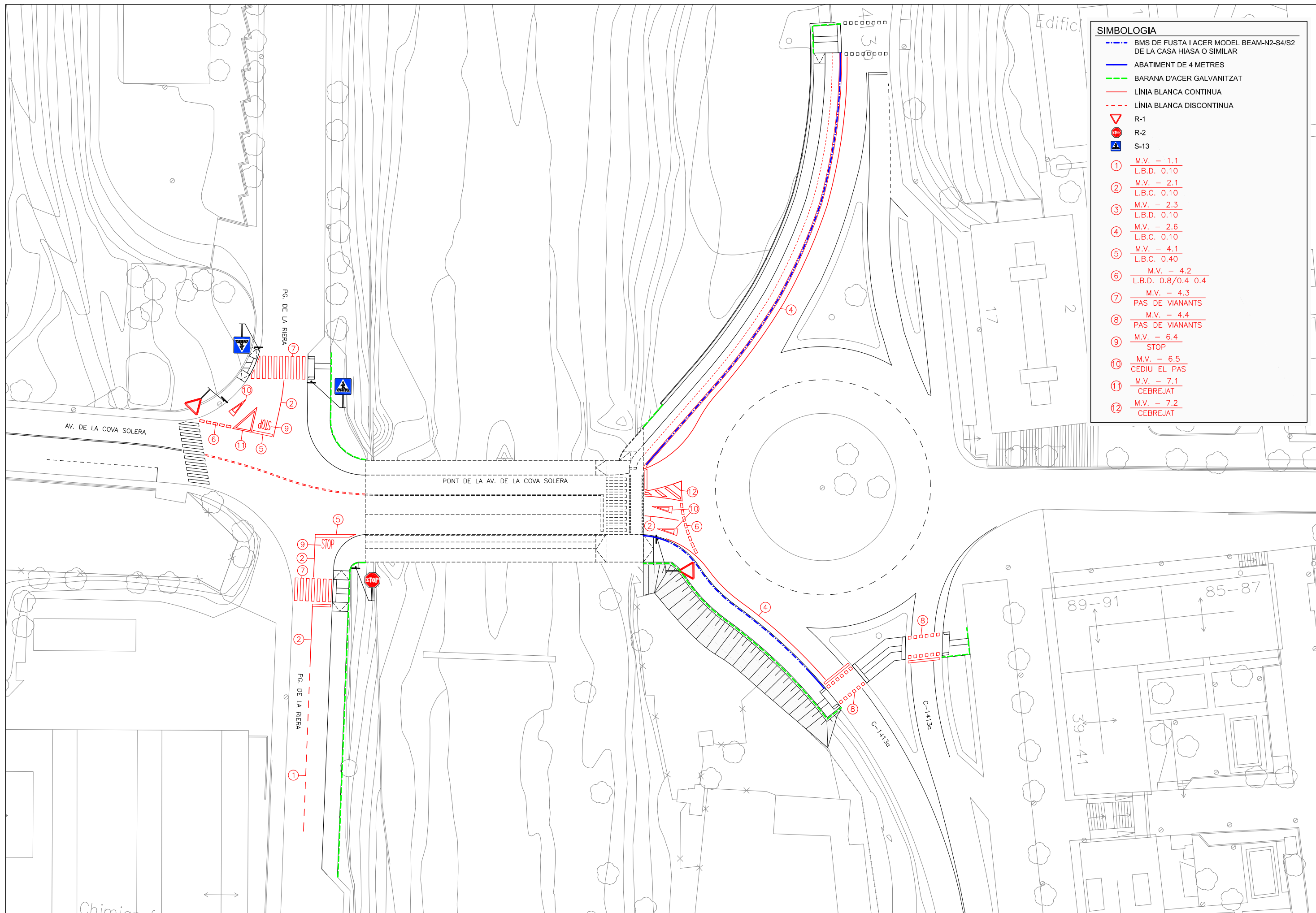
SECCIÓ B-B'

ARQUETES:
Situades als passos de carrer de 60x060x80
Resta arquetes de 40x40x60

DETALL

Semàfor. Detall rases
ESCALA 1: 5





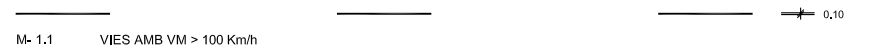

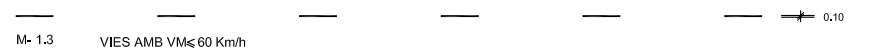
SIMBOLOGIA

- BMS DE FUSTA I ACER MODEL BEAM-N2-S4/S2 DE LA CASA HIASA O SIMILAR
- ABATIMENT DE 4 METRES
- BARANA D'ACER GALVANITZAT
- LÍNIA BLANCA CONTINUA
- LÍNIA BLANCA DISCONTINUA
- ▽ R-1
- ⊙ R-2
- ▲ S-13
- ① M.V. - 1.1
L.B.D. 0.10
- ② M.V. - 2.1
L.B.C. 0.10
- ③ M.V. - 2.3
L.B.D. 0.10
- ④ M.V. - 2.6
L.B.C. 0.10
- ⑤ M.V. - 4.1
L.B.C. 0.40
- ⑥ M.V. - 4.2
L.B.D. 0.8/0.4 0.4
- ⑦ M.V. - 4.3
PAS DE VIANANTS
- ⑧ M.V. - 4.4
PAS DE VIANANTS
- ⑨ M.V. - 6.4
STOP
- ⑩ M.V. - 6.5
CEDIU EL PAS
- ⑪ M.V. - 7.1
CEBREJAT
- ⑫ M.V. - 7.2
CEBREJAT

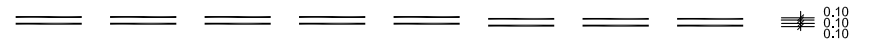
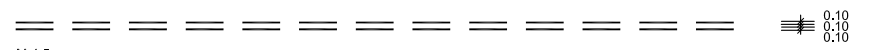
MARQUES VIALS LONGITUDINALS

MARQUES LONGITUDINALS DISCONTINUES




PER SEPARACIÓ DE CARRILS NORMALS

- M-1.1 M- 1.1 VIES AMB VM > 100 Km/h 
- M-1.2 M- 1.2 VIES AMB 60 Km/h < VM ≤ 100 Km/h 
- M-1.3 M- 1.3 VIES AMB VM ≤ 60 Km/h 

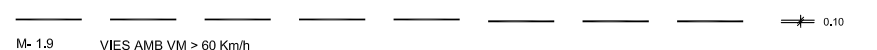
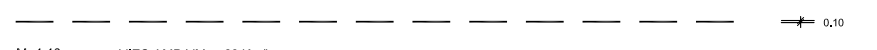
PER SEPARACIÓ DE CARRILS REVERSIBLES

- M-1.4 M- 1.4 VIES AMB VM > 60 Km/h 
- M-1.5 M- 1.5 VIES AMB VM ≤ 60 Km/h 

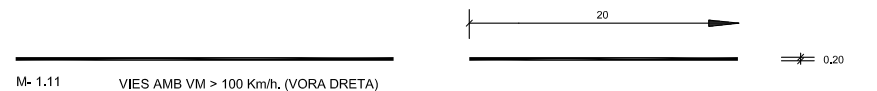

PER SEPARACIÓ DE CARRILS D'ENTRADA O SORTIDA

- M-1.6 M- 1.6 VIES AMB VM > 100 Km/h 
- M-1.7 M- 1.7 CARRIL ESPECIAL I VIES AMB VM ≤ 100 Km/h 
- M-1.8 M- 1.8 PER PREAVIS D'UNA BIFURCACIO 

PER PREAVIS DE MARCA CONTINUA O DE PERILL

- M-1.9 M- 1.9 VIES AMB VM > 60 Km/h 
- M-1.10 M- 1.10 VIES AMB VM ≤ 60 Km/h 

PER VORES DE CALÇADA

- M-1.11 M- 1.11 VIES AMB VM > 100 Km/h. (VORA DRETA) 
- M-1.12 M- 1.12 VIES AMB VM ≤ 100 Km/h I VORAL < 1,5 m. 

MARQUES LONGITUDINALS CONTINUES

PER SEPARACIÓ DE CARRILS EN EL MATEIX SENTIT

- M-2.1 M- 2.1 



PER SEPARACIÓ DE CARRILS EN DIFERENT SENTIT

- M-2.2 M- 2.2 




PER SEPARACIÓ DE SENTITS EN CALÇADES DE QUATRE O MES CARRILS

- M-2.3 M- 2.3 

PER SEPARACIÓ DE CARRILS ESPECIALS

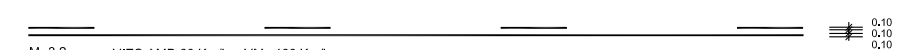
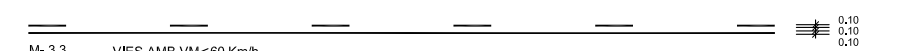
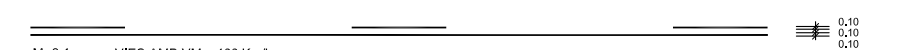

- M-2.4 M- 2.4 
EN VIES AMB VM > 100 Km/h
- 
EN VIES AMB VM ≤ 100 Km/h

PER VORA DE CALÇADA

- M-2.5 M- 2.5 EN VIES AMB VM > 100 Km/h 
- M-2.6 M- 2.6 EN VIES AMB VM ≤ 100 Km/h SI VORAL ≥ 1,5 m. 
- M-2.6 M- 2.6 EN VIES AMB VM ≤ 100 Km/h SI VORAL < 1,5 m. 

MARQUES LONGITUDINALS CONTINUES ADOSSADES A DISCONTINUES

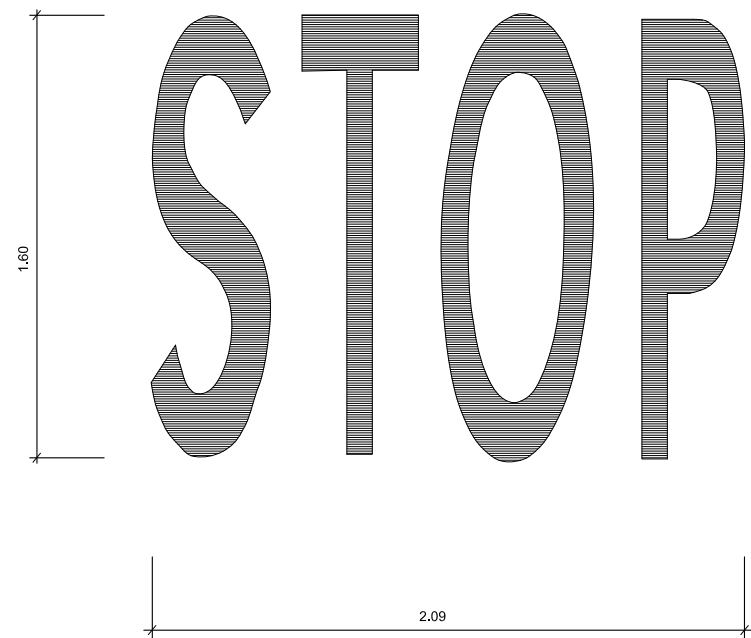
PER ORDENACIÓ D'AVANÇAMENT EN CALÇADES DE DOBLE SENTIT DE CIRCULACIÓ

- M-3.2 M- 3.2 VIES AMB 60 Km/h < VM ≤ 100 Km/h 
- M-3.3 M- 3.3 VIES AMB VM ≤ 60 Km/h 
- M-3.1 M- 3.1 VIES AMB VM > 100 Km/h 
- M-3.2 y M-3.3 



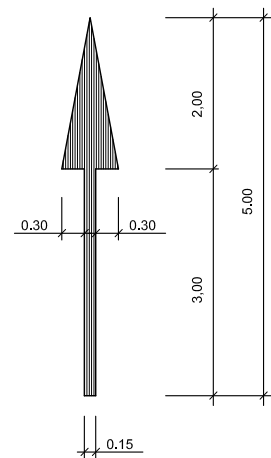
VIA AMB V.M. ≤ 60 Km/h

SENSE ESCALA

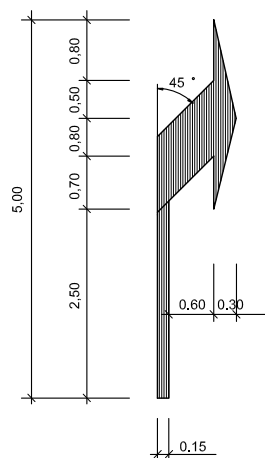


ESCALA 1 : 50

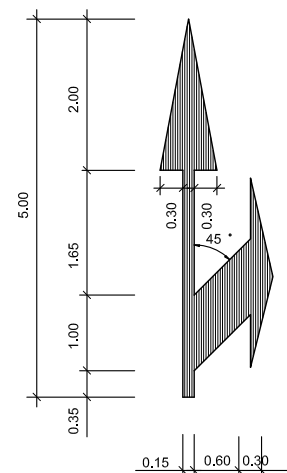
DE FRONT



A LA DRETA

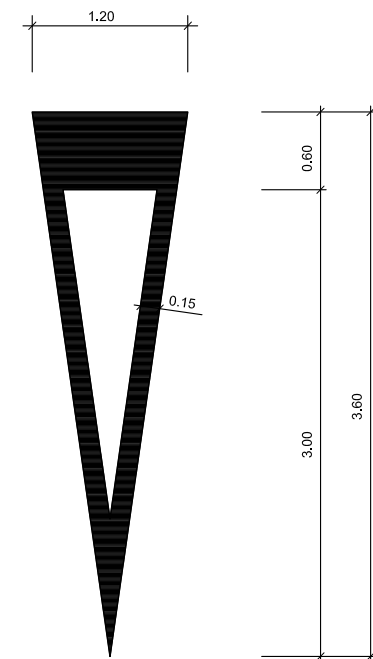


DE FRONT
Ò A LA DRETA



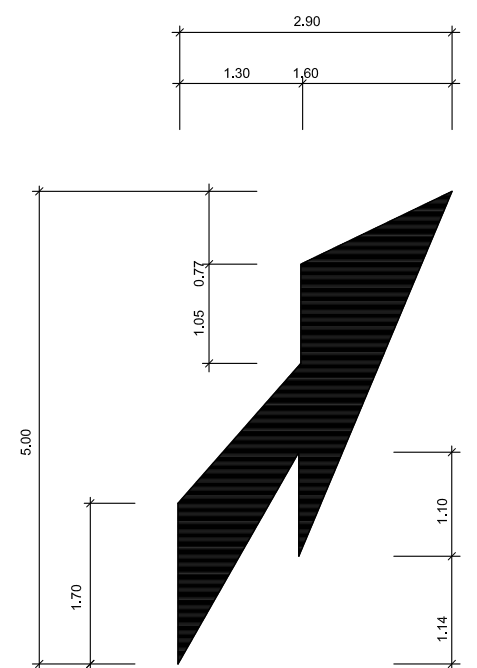
CEDIU EL PAS

ESCALA 1 : 25



FLETXA DE FI DE CARRIL

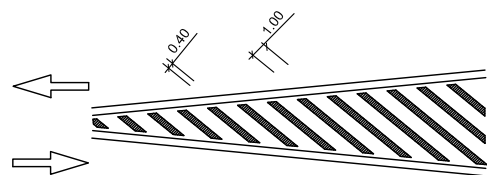
ESCALA 1 : 40



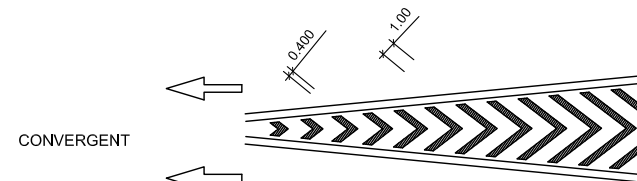
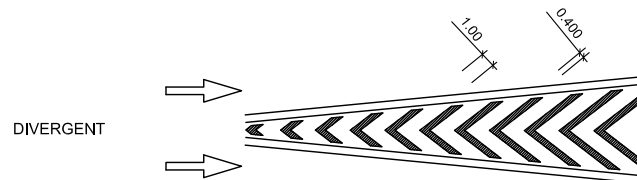
VIA AMB V.M. ≤ 60 Km/h

ESCALA 1 : 25

CIRCULACIÓ EN DOBLE SENTIT

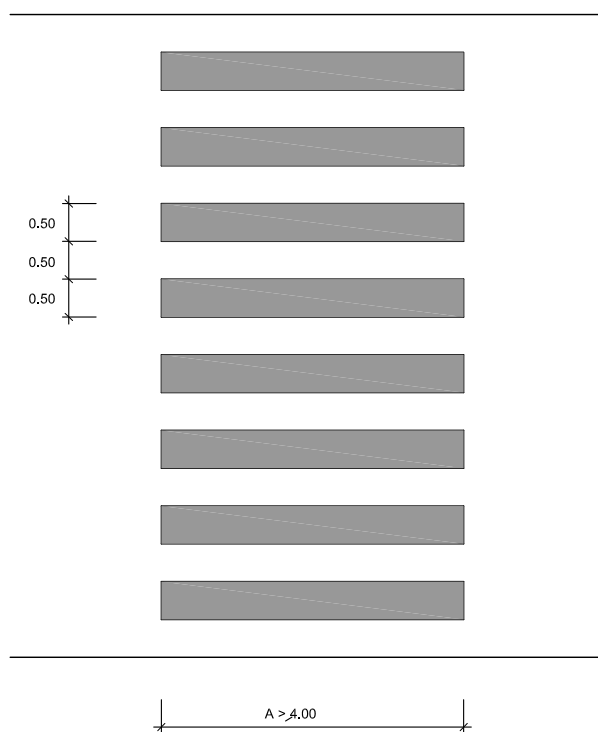


CIRCULACIÓ EN SENTIT ÚNIC



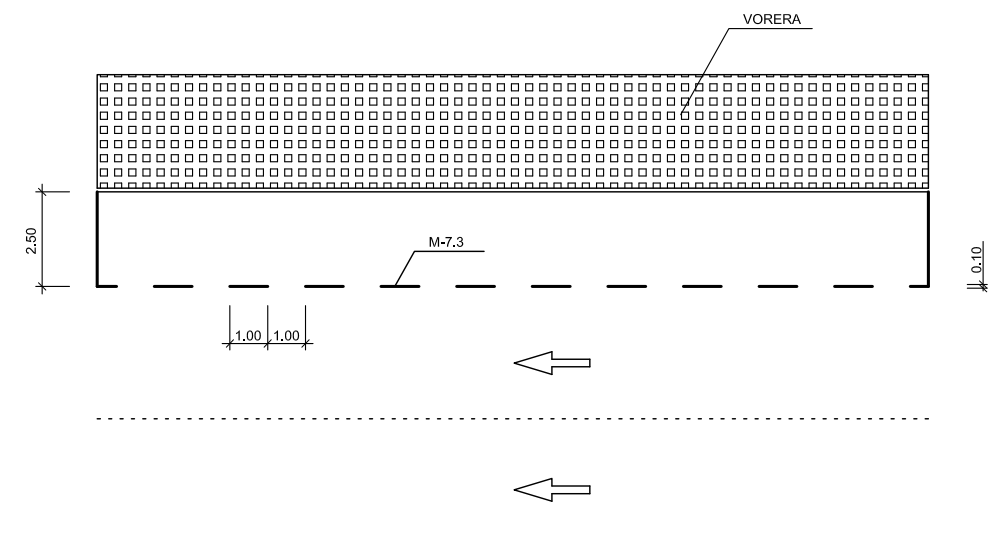
MARCA DE PAS PER A PEATONS

ESCALA 1 : 50



DELIMITACIÓ DE ZONES PER ESTACIONAMENT

ESCALA 1 : 100



AJUNTAMENT DE RUBÍ
ÀREA DE SERVEIS TERRITORIALS
SERVEI DE PROJECTES I OBRES

EMPRESA CONSULTORA



TÍTOL:

PROJECTE EXECUTIU DE CARRIL BICI ALS ENTORNS DEL PONT
DE L'AVINGUDA DE COVA SOLERA I FORMACIÓ D'ITINERARI DE VIANANTS
ENTRE EL PASSEIG DE LA RIERA I EL CARRER EDISON

PLÀNOL:

SENYALITZACIÓ I MOBILIARI
DETALLS

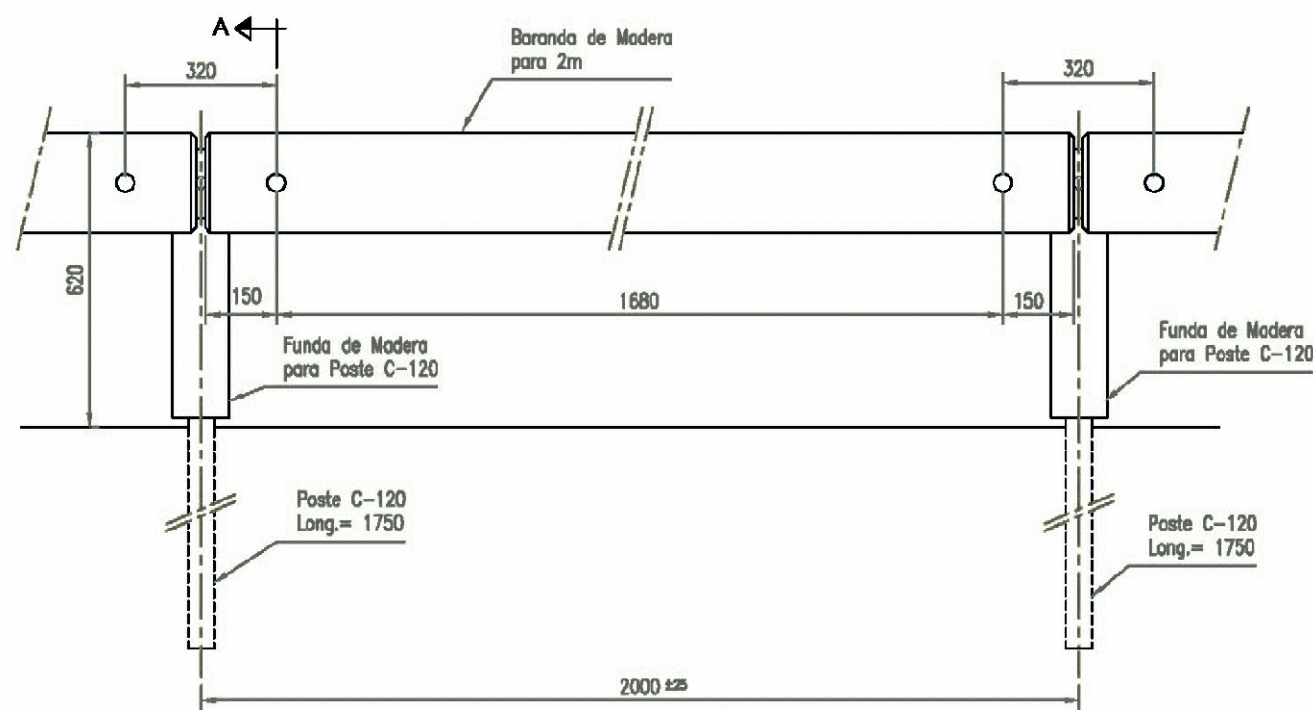
ESCALA:



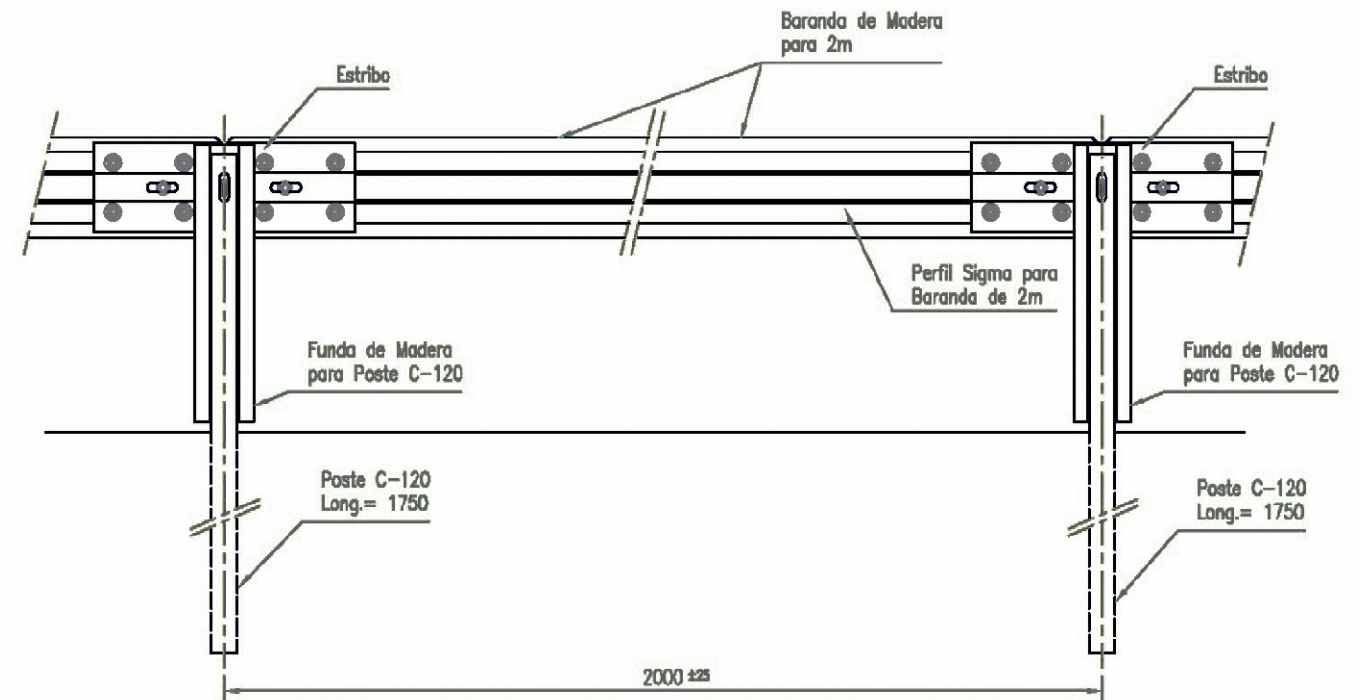
CODI:

NÚMERO

14.2
FULL 2 DE 6
MARÇ 2019

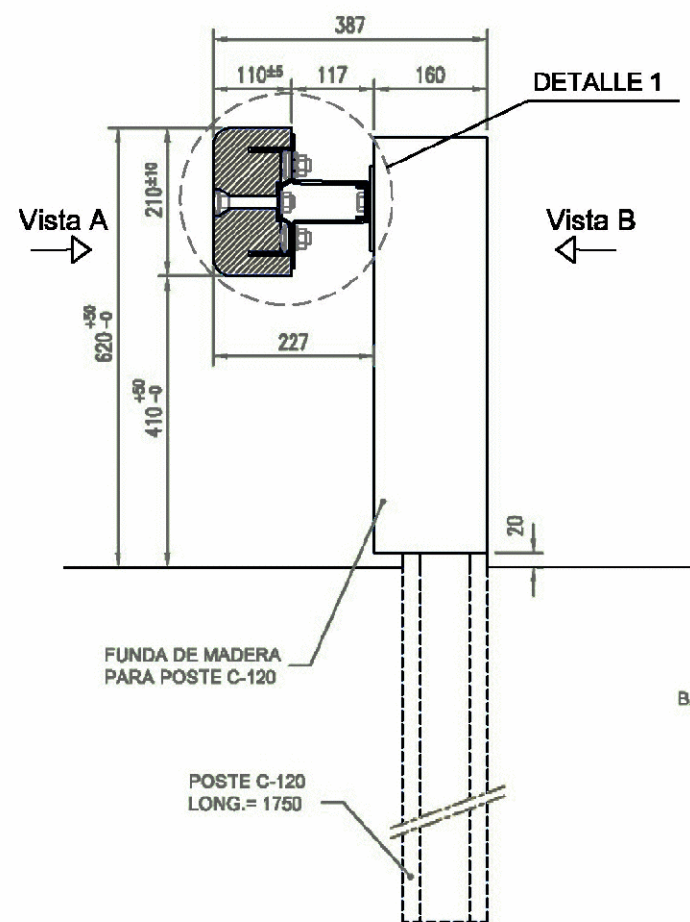


Vista A



Vista B

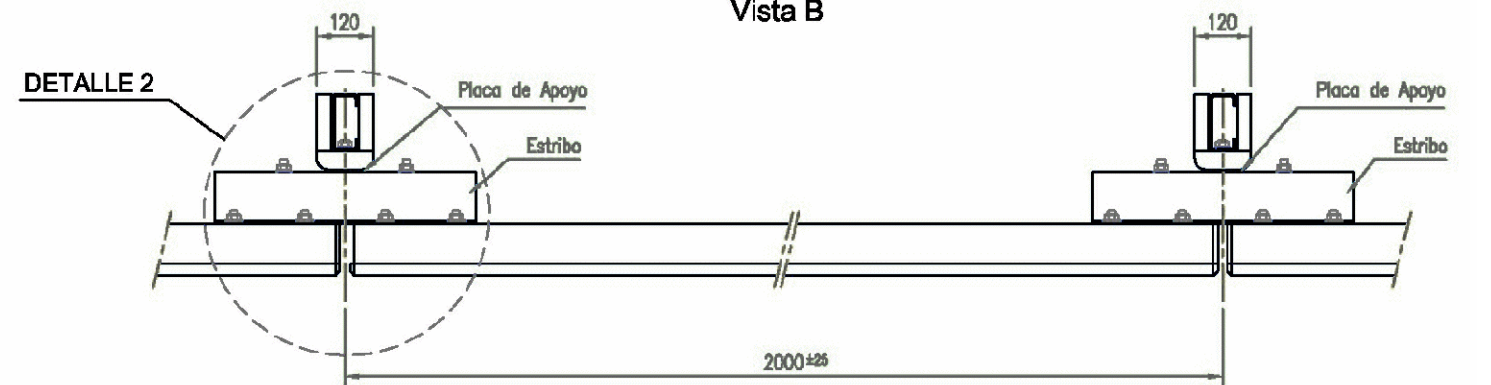
SECCIÓN RECTA A-A'



DETALLE 1

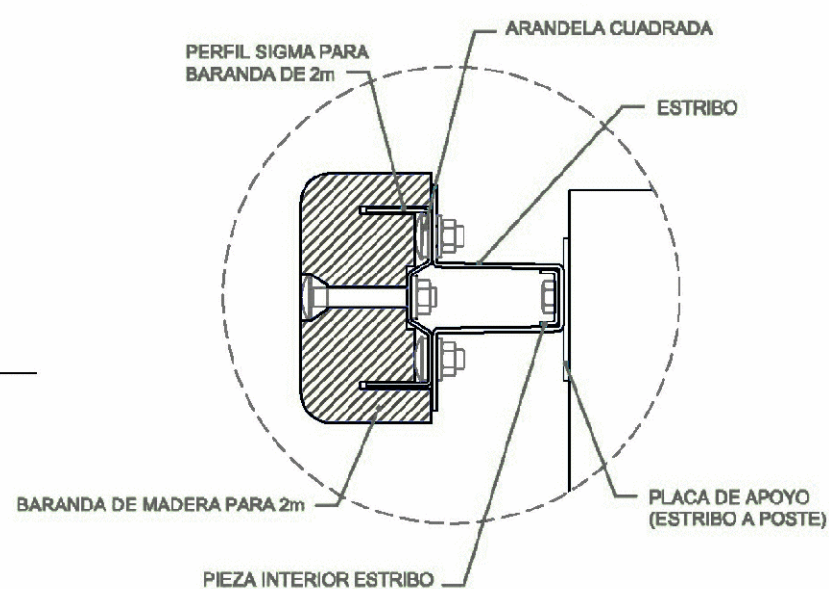
Vista B

DETALLE 2

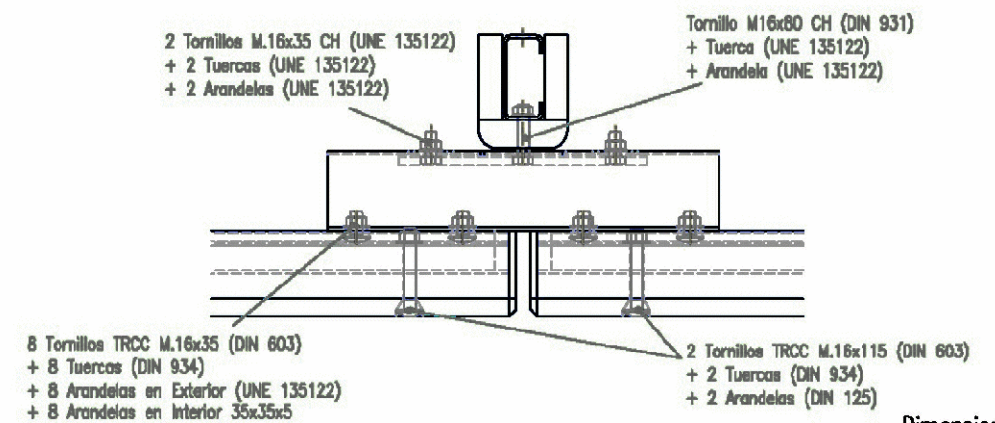


Planta

DETALLE 1



DETALLE 3

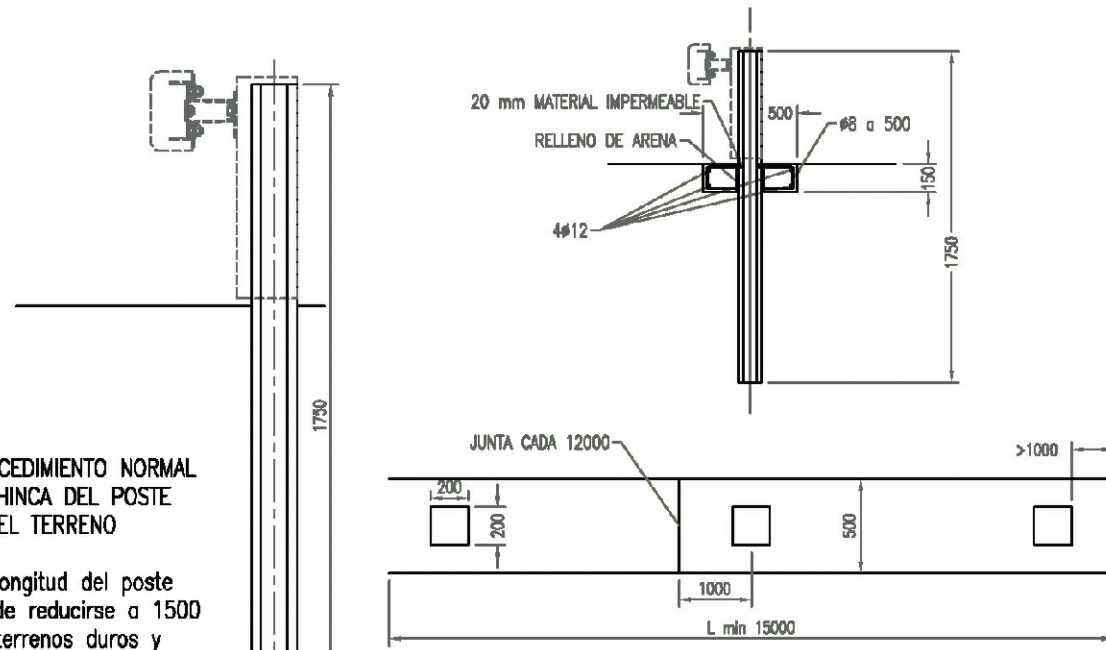


Dimensiones en mm

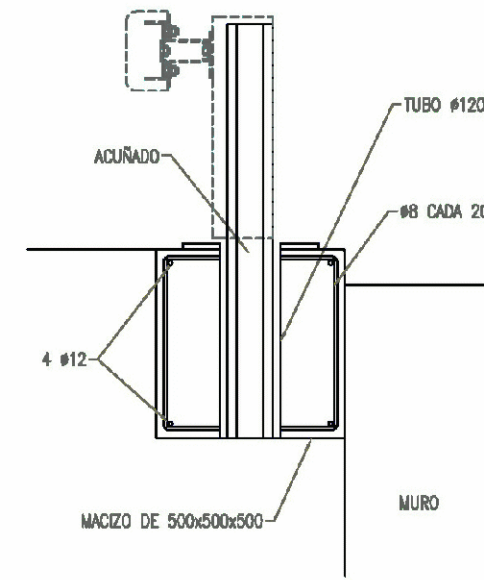


PROCEDIMIENTO NORMAL DE HINCA DEL POSTE EN EL TERRENO

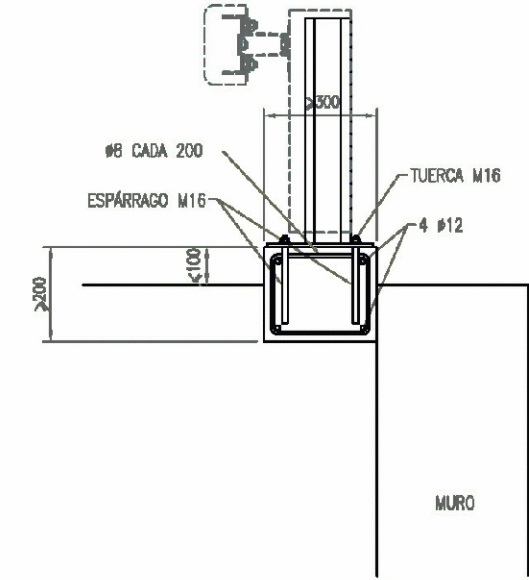
La longitud del poste puede reducirse a 1500 en terrenos duros y compactos según apartado 4.1.5.1. Recomendaciones sobre Sistemas de Contención de Vehículos.



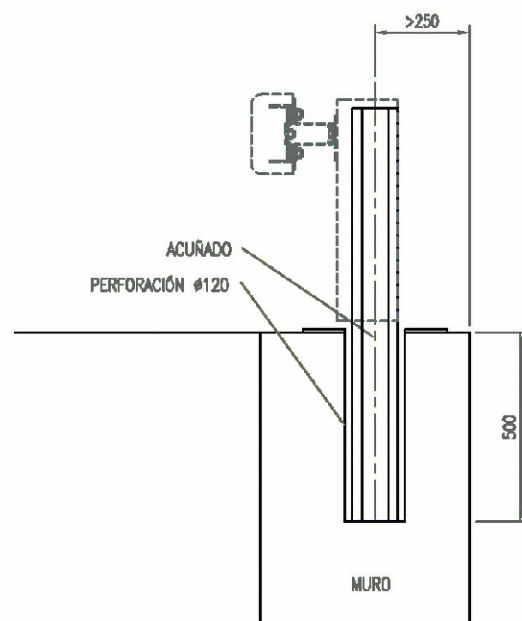
PROCEDIMIENTO EN SUELOS CON ESCASA RESISTENCIA



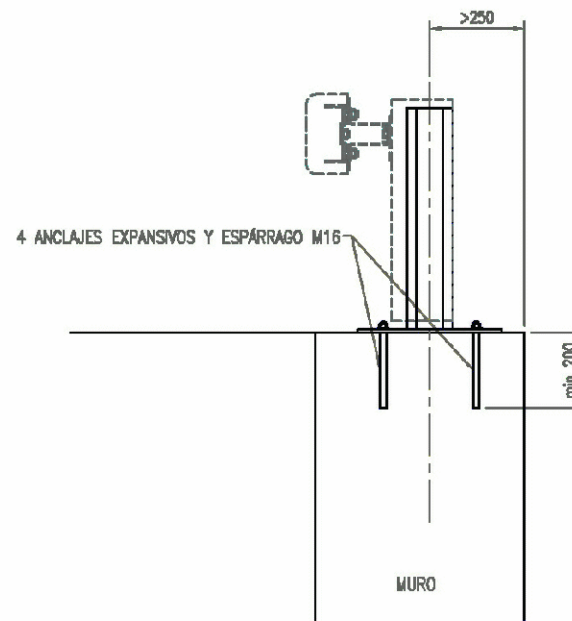
PROCEDIMIENTO EN PROXIMIDAD DE MURO DONDE LA HINCA RESULTE IMPOSIBLE (OPCIÓN A)



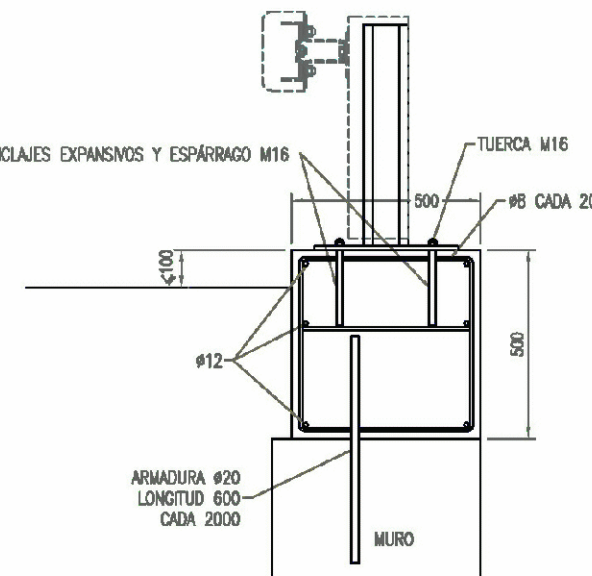
PROCEDIMIENTO EN PROXIMIDAD DE MURO DONDE LA HINCA RESULTE IMPOSIBLE (OPCIÓN B)



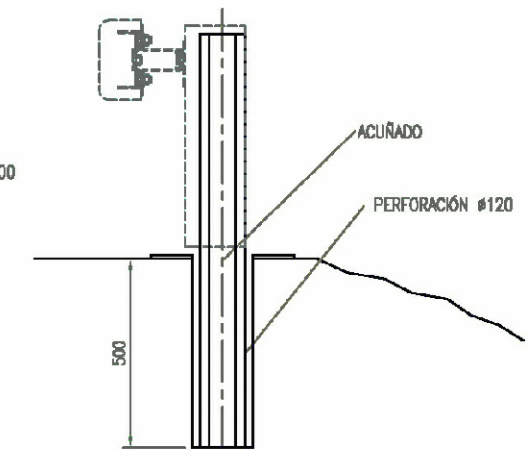
PROCEDIMIENTO EN CORONACIÓN DE MUROS O SOBRE OBRAS DE FÁBRICA (OPCIÓN A)



PROCEDIMIENTO EN CORONACIÓN DE MUROS O SOBRE OBRAS DE FÁBRICA (OPCIÓN B)

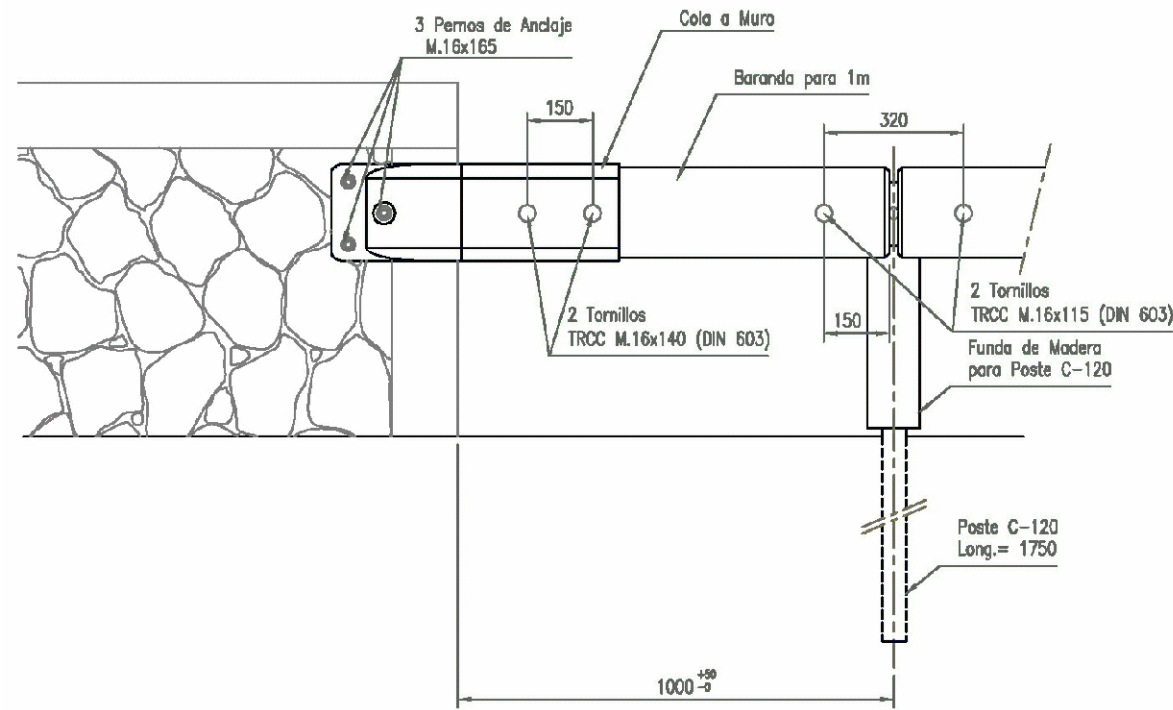


PROCEDIMIENTO EN CORONACIÓN DE MUROS O SOBRE OBRAS DE FÁBRICA (OPCIÓN C)

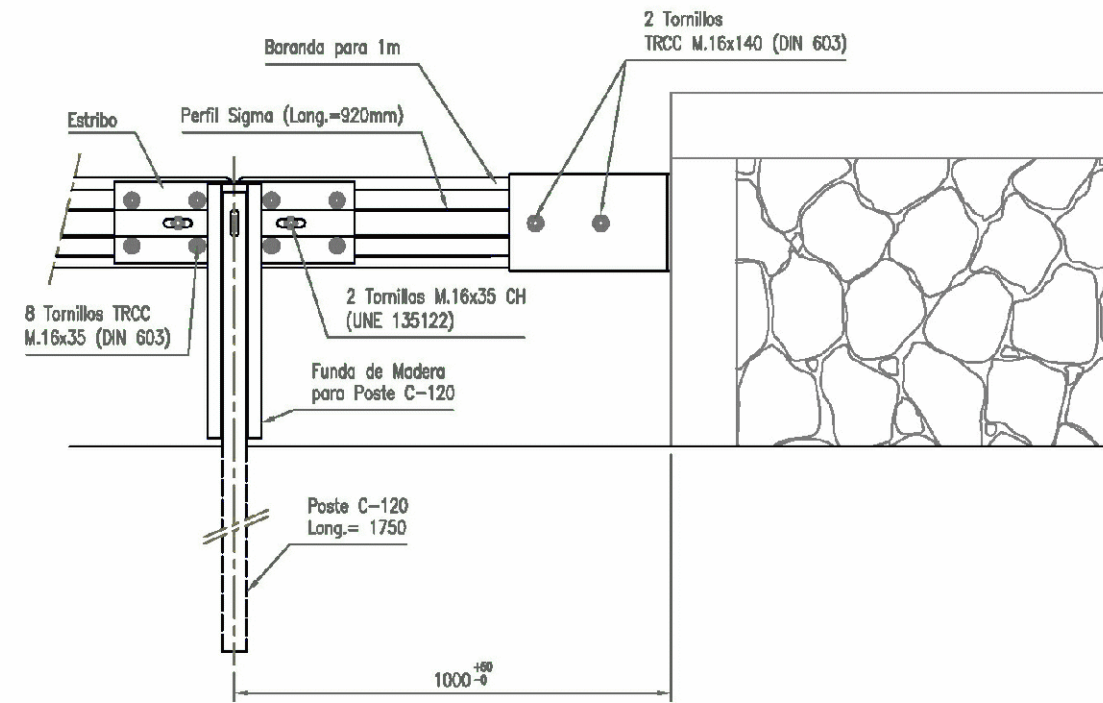


PROCEDIMIENTO EN PROXIMIDAD DE MURO DONDE LA HINCA RESULTE IMPOSIBLE (OPCIÓN C)

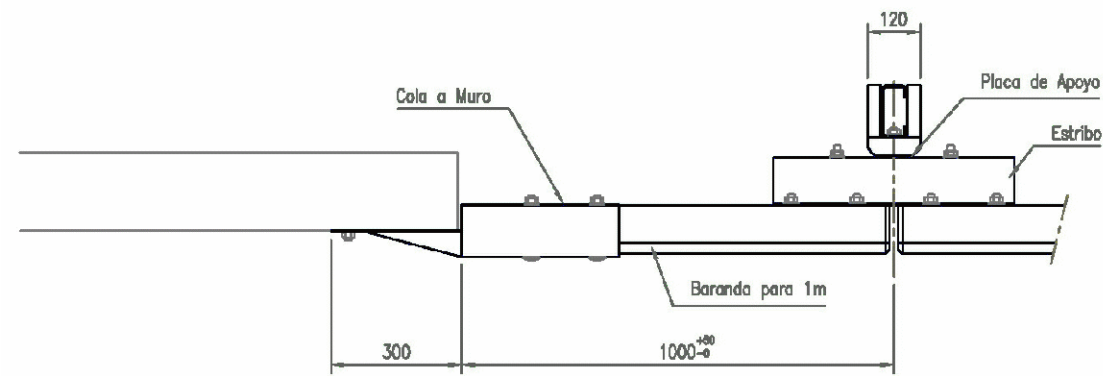




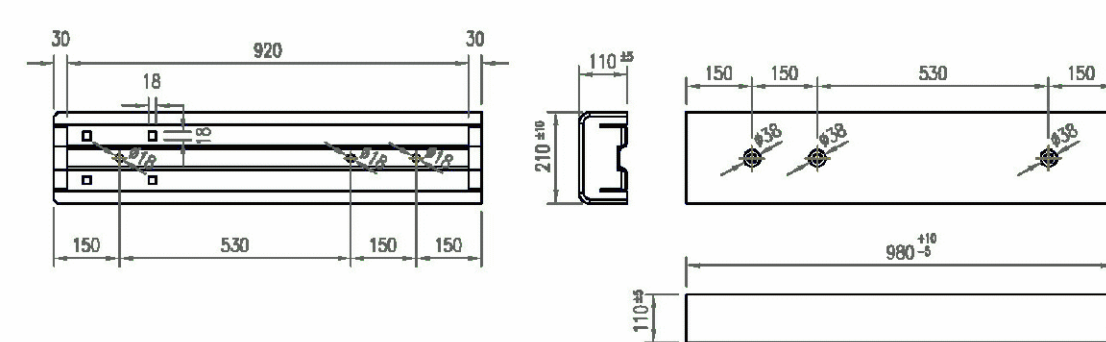
Alzado



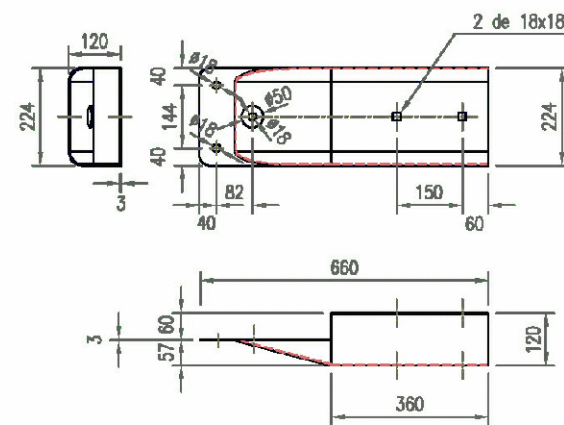
Alzado Posterior



Planta

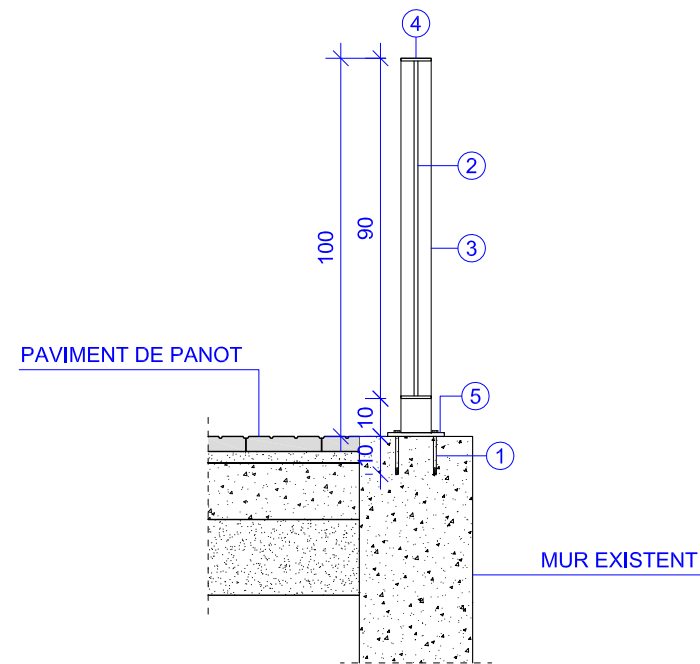


Baranda de Madera para 1 m + Perfil Sigma

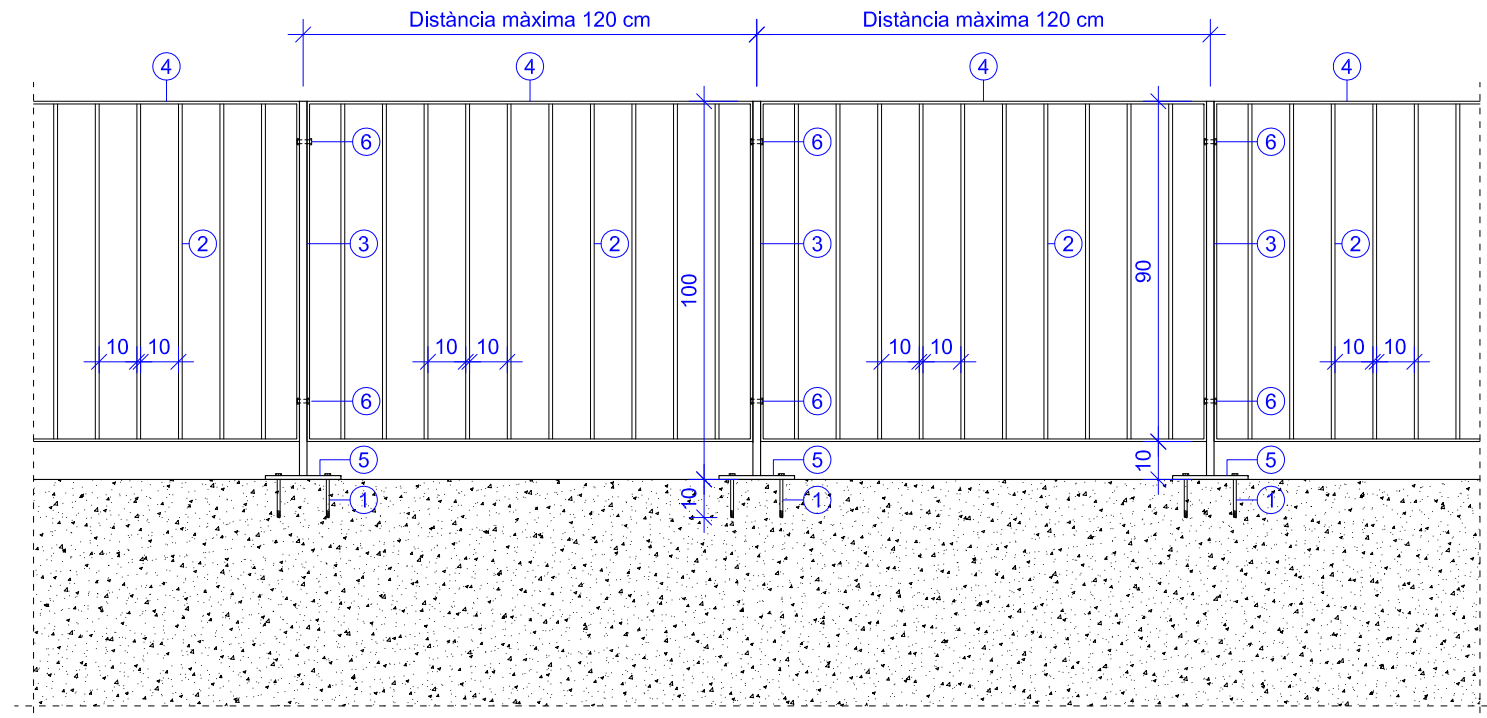


Cola a Muro





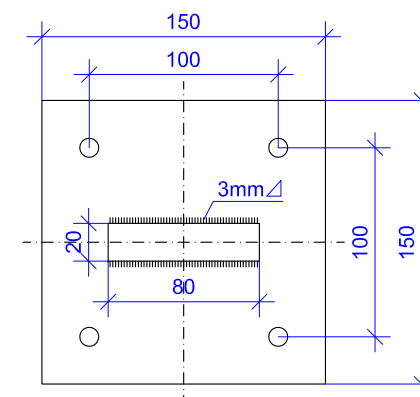
SECCIÓ BARANA
ESCALA 1/20
Cotes en cm



ALÇAT BARANA
ESCALA 1/20
Cotes en cm

BARANA D'ACER GALVANITZAT

- 1 ANCORATGES HIT-HY 200-A + HIT-V (5.8) M12
- 2 BARROTS D'ACER GALVANITZAT EN CALENT $\varnothing 10$ mm
- 3 MUNTANTS DE SUBJECCIÓ BARANA AMB PLETINA D'ACER GALVANITZAT 80x20 mm CADA 1,20 m
- 4 MARC AMB PLETINA D'ACER GALVANITZAT EN CALENT 8cm e=7 mm
- 5 PLACA D'ANCORATGE D'ACER GALVANITZAT 150x150x10 mm
- 6 FIXACIÓ MECÀNICA ENTRE MUNTANT DE SUBJECCIÓ I MARC



DETALL PLACA ANCORATGE
ESCALA 1/4
Cotes en mm

